



WECKMAN

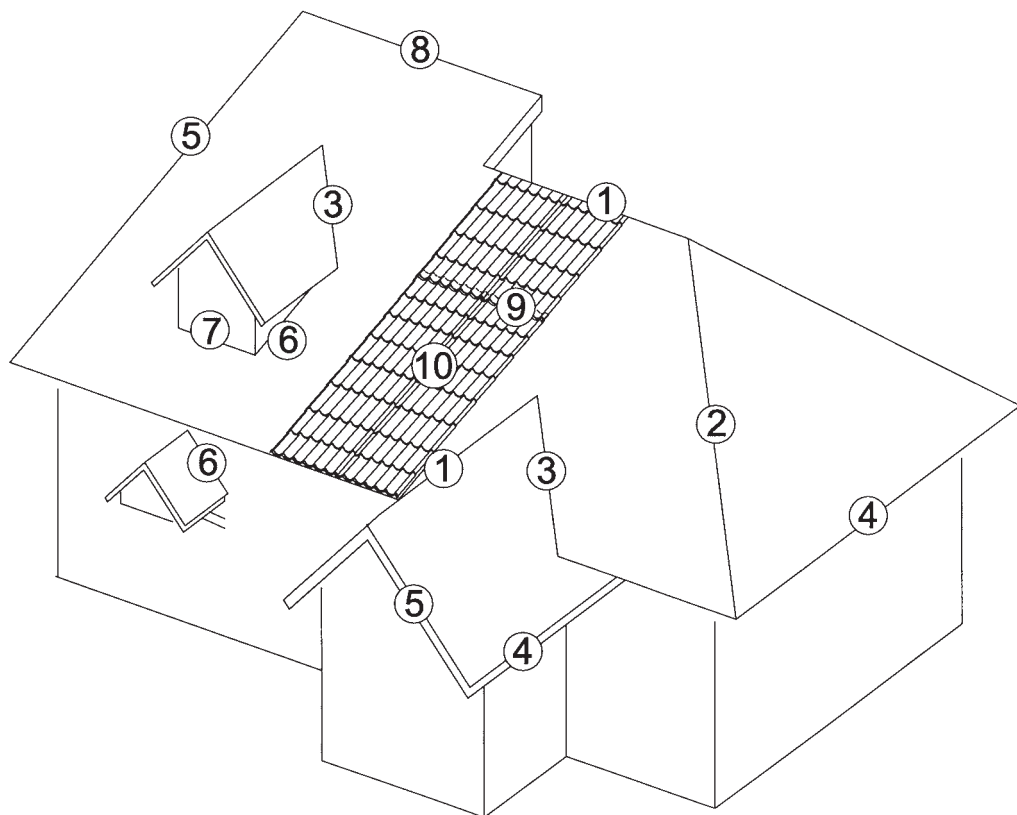
ИНСТРУКЦИЯ ПО
МОНТАЖУ



Содержание

1. Общие сведения	стр
1.1 Прием товара.....	4
1.2 Техника безопасности	4
1.3 Условия хранения	4
1.4 Хранение и складирование	4
1.5 Подготовка к монтажу	5
2. Монтаж металлочерепицы	6
2.1 Обмер листов.....	8
2.2 Расчет листов	9
2.3 Гидроизоляционный настил и вентиляционные рейки	9
2.4 Вентиляция	10
2.4.1 Вентиляция обрешетки.....	10
2.4.2 Нижняя вентиляция настила	10
2.5 Обрешетка	11
2.6 Укладка листов	12
2.7 Крепеж листов	13
2.8 Ендова	14
2.8.1 Внутренняя разжелобка	14
2.8.2 Внутренняя разжелобка в местах сопряжения основного ската с выступающими конструкциями	14
2.9 Сквозные выходы.....	15
2.10 Снегоуловитель.....	15
2.11 Уплотнение.....	16
2.12 Фронтовая планка	16
2.13 Коньковая планка	16
2.14 Состыковочная планка	17
2.15 Карнизная планка.....	17
3. Монтаж трапециодальных листов	18
3.1 Обмер листов.....	21
3.2 Расчет листов	21
3.3 Гидроизоляционный настил и вентиляционные рейки	21
3.4 Вентиляция	21
3.4.1 Вентиляция обрешетины.....	21
3.4.2 Нижняя вентиляция настила	21
3.5 Обрешетка	21
3.6 Укладка листов	22
3.7 Крепеж листов	22
Монтаж внутренней разжелобки и кровельных аксессуаров см. раздел 2.8-2.13	
4. Уход за покрытым пластиком листами	23
5. Кровля Weckman на старую крышу	24

Кровельные изделия



Кровельные изделия

1. Конёк
2. Шатровый конёк
3. Ендова
4. Карниз
5. Фронтон
6. Кровельное примыкание
7. Кровельное примыкание
8. Верхний карниз
9. Горизонтальный нахлест
10. Вертикальный нахлест

Используемые аксессуары

- Коньковая планка (фасонная/гладкая) + уплотнение
- Коньковая планка (фасонная/гладкая) + уплотнение косое
- Разжелобка + уплотнение под разжелобку
- Карнизная планка + уплотнение под карниз
- Фронтонная планка
- Состыковочная планка
- Состыковочная планка + уплотнение под состыковку
- Фронтонная планка + уплотнение под конёк
- Уплотнительная лента для пологой крыши
- Уплотнительная лента для пологой крыши

1. Общие сведения

1.1 Прием товара

Проверьте количество полученного товара по накладным. Рекламация в отношении количества или качества товара должна быть обоснована и заявлена производителю или поставщику в течении 8 суток с даты поступления товара на место назначения. **Бракованное изделие не следует использовать.** Завод не несёт ответственность за неправильный монтаж или небрежное обращение с изделиями.

Продукция Weckman Steel Oy соответствует требованиям ГОСТ 24045-94 и СТО 39503467-003-2007.

1.2 Техника безопасности

Избегайте перемещения больших листов в ветренную погоду во избежание их повреждения. При работе с металлическими листами используйте рукавицы и защитную одежду, т.к. края листов очень острые и могут иметь зазубрины. Кровельные листы очень скользкие, особенно мокрые или покрытые ледяной коркой. **Используйте при ходьбе на крыше трос безопасности и надлежащую обувь.** Проверьте исправность и грузоподъёмность механизма. При перемещении груза находиться под ним строго запрещается. При монтаже соблюдайте технику безопасности.

1.3 Условия хранения

Листы должны быть загружены на деревянную ровную подкладку. Пакеты должны быть уложены на расстоянии 20 см от поверхности. Поперечные бруски должны располагаться не более, чем через метр (см. рис.1).

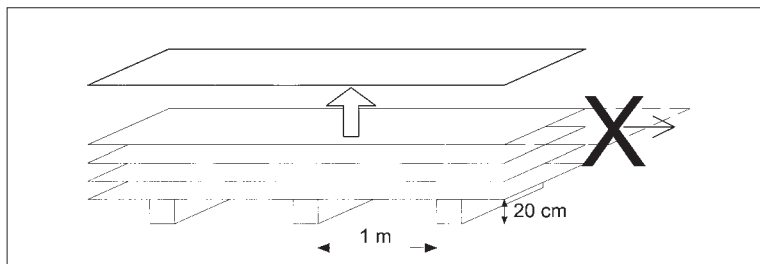


рис.1 Укладка листов и обращение с ними.

При разгрузке пакетов листы необходимо поднимать, ни в коем случае не вытягивать. Острый край листа может повредить покрытие лежащего под ним листа. Тонкие металлические листы легко царапаются и гнутся, что требует осторожного обращения с ними. Длинные листы (фасонные) могут прогнуться – их нельзя поднимать за края. Перемещайте листы в вертикальном положении, держась за боковые стороны. Загрязнения с листов смывать нейтральным моющим средством. Сильные очищающие средства могут повредить пластиковый слой покрытия.

1.4 Хранение и складирование

Оцинкованные листы нельзя хранить в плотной упаковке. Листы должны быть уложены на наклонные бруски так, чтобы попавшая между листами вода могла стекать и испаряться. Листы, покрытые пластиком, можно хранить в упаковке или без неё не более двух недель. При необходимости хранения более двух недель, покрытые пластиком листы укладывают как и оцинкованные. Листы связываются в пачки во избежание неприятностей в ветренную погоду.

Подготовка к монтажу

1.2 Подготовка к монтажу

Перед монтажом следует проверить длины скатов крыши по диагоналям (см. рис.2), чтобы убедиться в прямоугольности кровли. Листы укладывают по линии карниза.

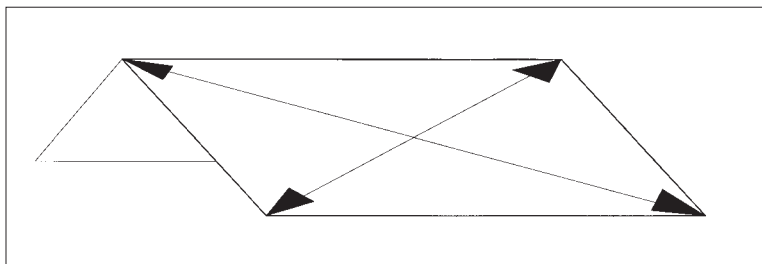


рис.2 Измерение ската по диагоналям (крест-накрест).

До укладки листов установите необходимые дополнительные опорные доски и бруски для сквозных выводов (напр. пожарный люк) и элементов безопасности на крыше (кровельные и стеновые лестницы, мостик на крыше, снегоуловитель). Листы поднимают на крышу по вертикальным балкам, наклонно прислоненным от карниза до земли (см. рис.3).

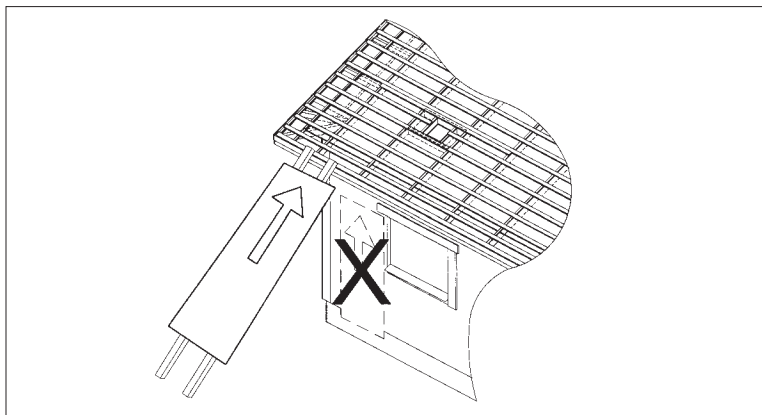
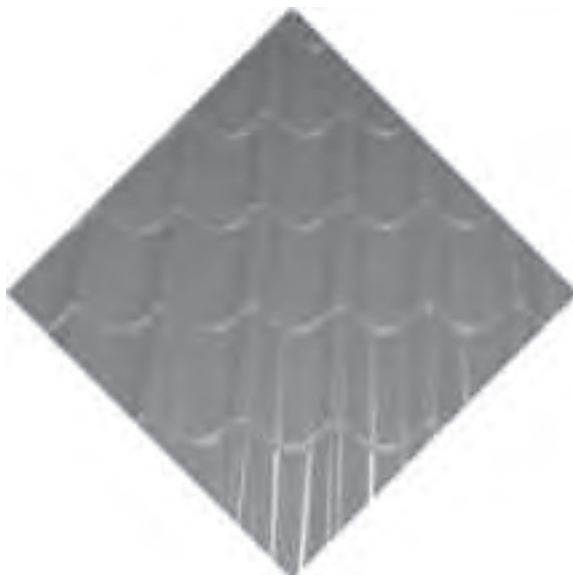


рис.3 Перемещение листа на крышу.

Необходимая резка удаётся лучше всего ножовкой по металлу или ножницами, ручной электропилой с твердосплавными зубьями. Запрещена резка листов шлифмашинкой (болгарка) с абразивными кругами. Следует избегать использования подобного инструмента вблизи стального листа на расстоянии до 10 метров, так как резка и горячие искры расплавляют покрытие. Рабочая поверхность листа должна быть защищена от всевозможных искр и стружек. Очисти поверхность листа от стружек резки и сверла, также от всевозможных металлических предметов (крепежи, клепки), которые могут вызвать поверхностные повреждения и коррозию. После монтажа рекомендуется закрасить соответствующими красками для металла края металла у карниза, лист по краю обреза и царапины на листах. Применяйте достаточно высокие монтажные стойки, расположенные на расстоянии удобном для работы.



2. МОНТАЖ МЕТАЛЛОЧЕРЕПИЦЫ

Четыре вида фасонных кровель:

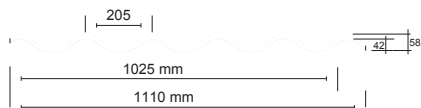
тип 1/1025

тип 2/1050

тип 3/1120

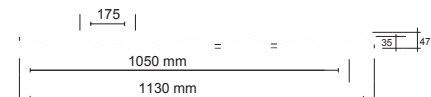
тип 4/1100

ТИП 1/1025



400 mm

ТИП 2/1050



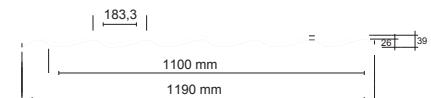
350 mm

ТИП 3/1120



350 mm

ТИП 4/1100



350 mm

Обмер листов

2.1 Обмер листов

За длину листа, как правило, принимается длина ската. Если на скате крыши имеются выступы («С», см.рис.4), необходимо учитывать шаг (400 мм – тип 1, и 350 мм – тип 2, 3 и 4), чтобы в местах перехода на листы другой длины совпал рисунок черепицы.

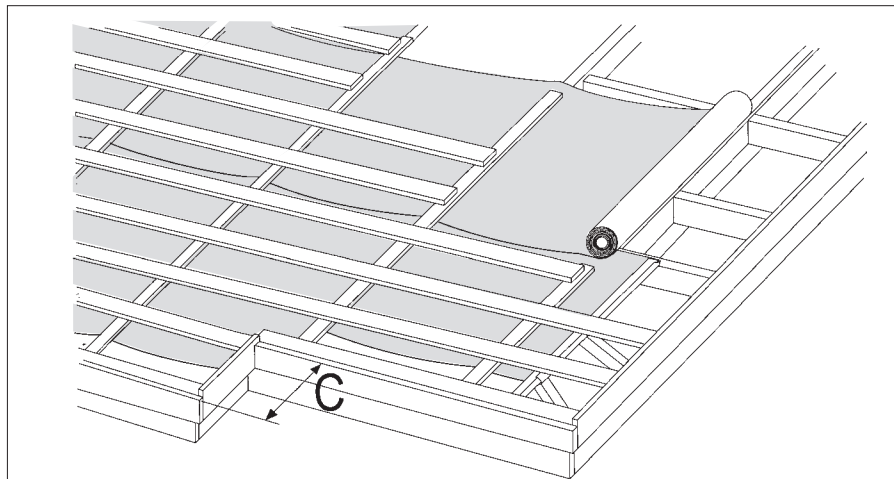


рис.4 Основание кровли

Если скат имеет ступенчатую форму или длина ската более 6 м, то при монтаже кровли можно использовать листы разной длины. При покрытии ската двумя или более листами, учитывать нахлест – 130 мм. В исключительных случаях, при заказе листов следует сообщить о дополнительном нахлесте.

Рекомендуемая длина фасонной кровли указана в таблице 1.

	полезная ширина, мм	полная ширина, мм	максимальная длина, мм	минимальная длина, мм
тип 1/1025	1025	1100	6500	530
тип 2/1050	1050	1130	6500	450
тип 3/1120	1120	1180	6500	450
тип 4/1100	1100	1190	6500	450

Таблица 1. Данные металлочерепиц.

Листы типа 1/1025 в некоторых длинах имеют дополнительный поперечный изгиб, что облегчает монтаж и препятствует расползанию листа, что следует учесть при заказе листов типа 1/1025 разной длины на один и тот же скат. Если кровля имеет сложную форму и вы решили использовать черепицу типа 1/1025, лучше всего тщательно обмерить крышу, а за расчетом длины кровельных листов обратиться к специалистам.

Расчет и гидроизоляционный настил

2.2 Расчет листов

Расчитывается количество листов следующим образом: длину конька делят на полезную ширину профильного листа и округляют до полной единицы (умножают на количество ската). Полезная ширина последнего ската = полной ширине. Ширину (номинальную) металлочерепицы см. в таблице 1. При замере шатровой крыши, разрезанный лист металлочерепицы, нельзя использовать на зеркально – противоположном скате из-за поперечной гофрированности рисунка. Квалифицированный персонал по расчету кровли Векман поможет рассчитать расход листов для вашей кровли.

2.3 Гидроизоляционный настил и вентиляционные рейки

Под листы нужно использовать нижний гидроизоляционный настил, препятствующий попаданию конденсата на конструкцию кровли. Настил растилают внахлест по направлению конька, начиная с области карнизного свеса. Крепят настил к стропилам, например, клёпками. Нахлест настила – в среднем 150 мм. Не натягивайте настил туго между стропилами, оставьте пр. 20-30 мм провиса. По обе стороны конька (шатрового конька) протяните в перегиб более 100 мм настила (см. отдел 2.4). Настил протяните в зоне карнизного свеса так, чтобы конденсат не стекал на стеновую конструкцию и, чтобы струя воздуха беспрепятственно могла пройти к верхней части настила (см. рис. 5).

В зоне фронтонного свеса: настил протяните на расстояние 200 мм от крайней точки стеновой конструкции (см. рис. 6).

Обрешетку прибивают поверх гидроизоляционного настила (мин. толщина досок 32 x 50 мм, рис. 4).

Распределение стропил	900 мм	1200 мм	Крепеж по верху волны			
			А	А	В	
Сечение доски обрешетки	32 x 100 мм		тип 1/1025 тип 2/1050 тип 3/1120 тип 4/1100	350 300 300 300	390 330 330 330	400 350 350 350



Первая доска у карниза
толще других:
на 15 мм – для типа 1
на 10 мм- для типа 2, 3 и 4

рис.5 Гидроизоляционный настил

Вентиляция

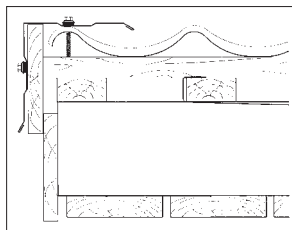


рис. 6 Фронтон

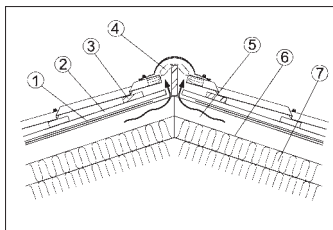


рис. 7 Вентилируемый
уплотнитель конька

1. Гидроизоляционный настил
2. Вентиляционная рейка
3. Обрешетина
4. Уплотнение "ТОП-РОЛЛ"
5. Надстропильный брус + вент. зазор между вагой и настилом не менее 100 мм
6. Ветрозащитный настил
7. Стропила + теплоизоляция

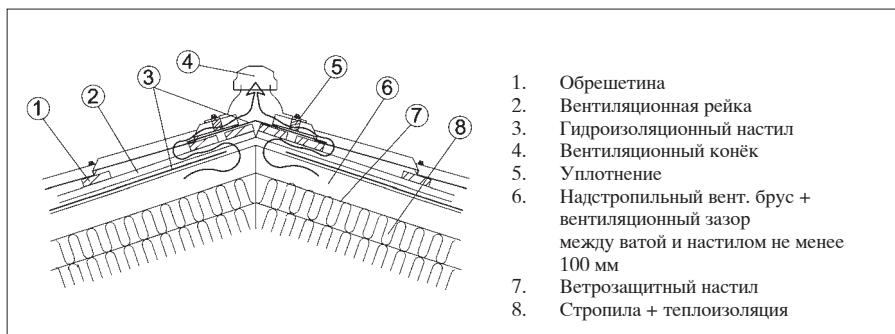
2.4 ВЕНТИЛЯЦИЯ

2.4.1 Вентиляция обрешетки

Поверх гидроизоляционного настила, в местах стропил, прибавают вентиляционные рейки так, чтобы от карниза струя воздуха беспрепятственно проходила между настилом и кровельным листом. Воздух с карниза удаляется через вентиляционный элемент конька (шатрового конька) или при коротких строениях конька (до 10 м.) через торец фасонного конька. При кровельном примыкании, при стыке кровли со стеной, вентиляция осуществляется по схеме, например, как на рисунке 9.

2.4.2 Нижняя вентиляция настила

Зона карнизного свеса должна обеспечивать беспрепятственное направление струи воздуха от карниза в под настиловое вентиляционное пространство, которая далее удаляется через ветровые окошки чердака. В кровельных конструкциях, где теплоизоляция направлена по скату до конька, гидронастил не натягивается до конька, оставляется не покрытым у конька (прибл. 100 мм) и попадание воды в строение предотвращает вентиляруемое уплотнение конька "ТОП-РОЛЛ" (см. рис. 7) или вентиляционный конек (см. рис. 8). Для предотвращения просачивания влаги на обрешетку под конек на обрешётину прибавляется полоска из гидронастила.



1. Обрешетина
2. Вентиляционная рейка
3. Гидроизоляционный настил
4. Вентиляционный конёк
5. Уплотнение
6. Надстропильный вент. брус + вентиляционный зазор между вагой и настилом не менее 100 мм
7. Ветрозащитный настил
8. Стропила + теплоизоляция

рис. 8 Вентиляционный конёк

Обрешетка

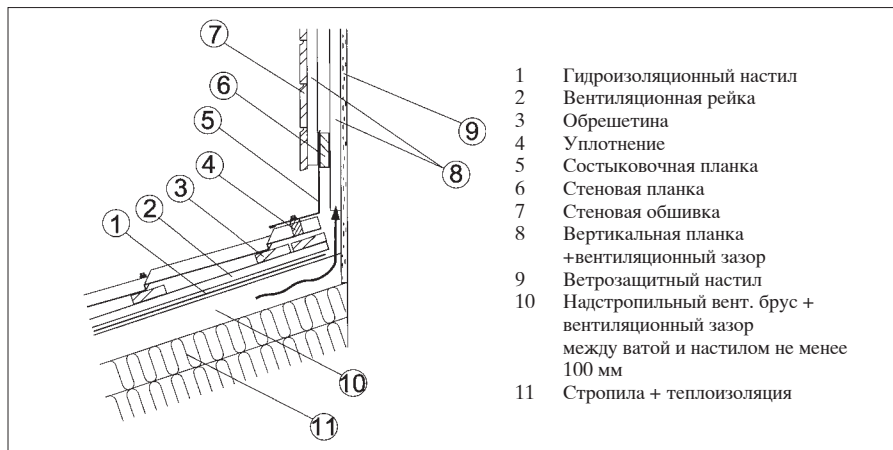


рис. 9 Стык кровли и стены

На шатровую и двухскатную кровлю таким же образом устанавливается вентиляционный конёк. Нижний вентиляционный зазор под настилом по всей длине конструкции должен составлять не менее 100 мм. Следует использовать надстропильный вентиляционный брус, в случае заполнения ватой до уровня высоты стропил, для полной нижней вентиляции.

2.5 Обрешетка

При выборе толщины обрешетины следует принять во внимание высоту профильного листа и соответствующую длину крепежа (если крепеж с волны профиля). Минимальное сечение досок – 32 x 100 мм. (рис 5). Выходящая на карниз доска должна быть толще других. Для фасонной черепицы типа 2, 3 и 4 – на 10 мм толще, у черепицы типа 1 – на 15 мм толще. Интервал установки обрешетины для фасонной кровли соответствует кратности черепицы. Доски крепятся к стропилам горячеоцинкованными гвоздями 2,8 x 75 мм (2 шт./перекрест).

Внимание! Оставить у конька непокрытым гидронастилом приблизительно 100 мм (см. рис. 10).

Прикрепите 2 обрешетины у конька, на которые укладывают полосу из гидронастила.

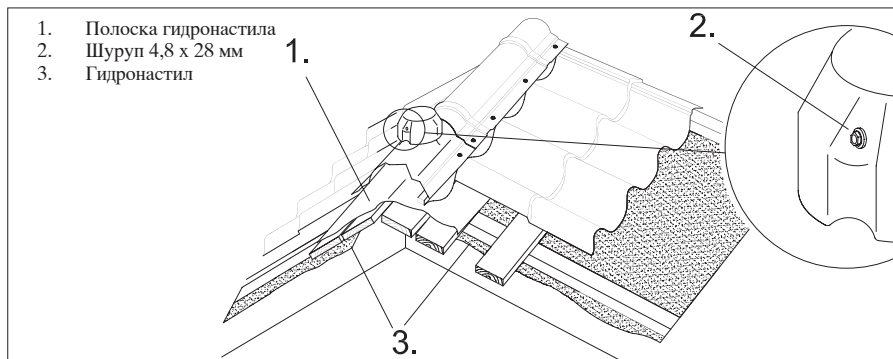


рис. 10 Строение конька

Укладка листов

Установите необходимые дополнительные опорные доски и бруски для сквозных выводов (напр. пожарный люк, вентиляционная фурма, дымовая труба), см. рис. 11.



рис. 11 Опорные доски сквозного вывода

Используйте брусок под шов при монтаже двух или более листов

2.6. Укладка листов

При монтаже следует аккуратно ходить по кровельному листу, так как лист может не выдержать больших нагрузок! При ходьбе по профильному листу следует наступать в места обрешётки. Укладку листа типа 1, 2 и 3 начинают справа налево и наоборот у типа 4. При укладке металлочерепиц с правого торца, край следующего листа подкладывается под последнюю волну предыдущего листа (капиллярный паз накрывается следующим листом), что облегчает монтаж и предотвращает сползание последнего листа, благодаря его поперечному гофрированию.

Листы укладывают по линии карниза, с выступом от него на 45мм. Монтаж следует начинать, укрепив первый лист одним шурупом по середине у конька, в прогиб волны. Затем уложите второй лист и скрепите нахлест одним шурупом по верху волны под первой поперечной складкой. Проверьте, что поперечные складки хорошо стыкуются и нижние края составляют ровную линию. Два листа скрепить между собой в нахлесте шурупами 4,8 x 2,8 мм под каждой поперечной складкой. Скрепите таким образом 3 - 4 листа между собой и выровняйте с помощью трассерного шнура нижний край по линии карниза. Только после этого листы прикрепляют к обрешетке. Монтаж следующих листов продолжают, прикрепив лист сначала к предыдущему листу и только затем крепить к обрешетке.

Крепеж листов

Порядок монтажа листов при горизонтальном нахлёсте (см. рис. 12).

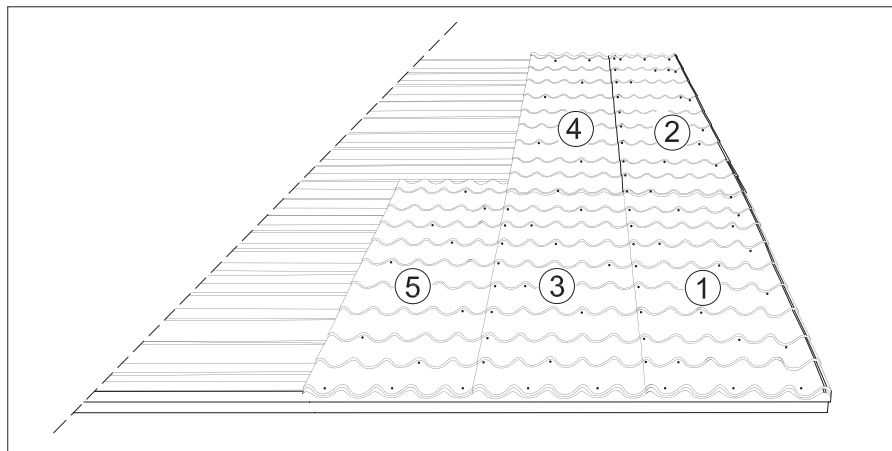


рис. 12 Порядок установки листа и расположение крепежа.

Расход крепежа (рис. 12):

У карниза

Вертикальный нахлёст

У фронтона

Горизонтальный нахлёст

У конька

Расход шурупов на кровлю—6 шт./ кв.м.

Крепёж к обрешётине по низу каждой второй волны
Крепёж к предыдущему листу под каждую поперечную складку

Крепёж к обрешётине в каждую вторую волну под поперечной складкой

Крепёж к обрешётине по верху каждой второй волны под поперечной складкой

Крепёж к обрешётине

2.7. Крепёж листов

Рекомендуемая длина шурупов 4,8 x 50; 4,8 x 65 или 4,8 x 80 мм при креплении по верху волны. Шурупы 4,8 x 28 мм используются при креплении кровельного листа по низу волны, у карниза, в нахлёсте и для крепления планок (см. рис. 14). Для крепления кровельных листов используются шурупы снабженные уплотнением (ЭПДМ-резина). Целесообразнее крепёж шурупами, чем гвоздями, так как надёжность крепления шурупами вдвое больше.

Во избежание вмятин на листе, шурупы не должны затягиваться слишком туго. Для винчивания шурупов используется электродрель с плавной регулировкой скорости вращения и обратным ходом.

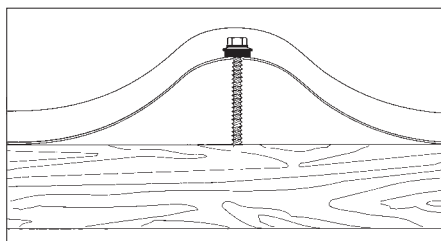


рис. 13 Крепёж по верху волны

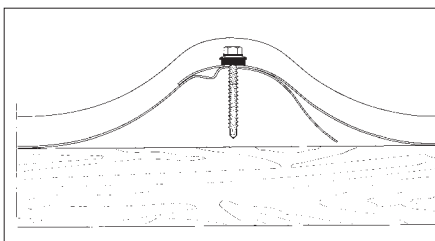


рис. 14 Крепёж в нахлёсте

Внутренняя разжелобка

2.8 Ендова

2.8.1. Внутренняя разжелобка

V-образная планка устанавливается по следующей схеме (см. рис. 15).

Начните монтаж разжелобки с укладки гидронастила вдоль по направлению разжелобки и прикрепите к стропилам. Затем гидроизоляционный настил устанавливается по всей кровле (см. раздел 2.3).

Установите вентиляционные рейки (напр. 32 x 50 мм) на скат, начиная от опорного узла на расстоянии прибл. 50 мм. На таком же расстоянии от опорного узла начинают установку деревянного настила разжелобки. Толщина досок такая же, как и у обрешетины (32 x 100 мм). На вентиляционные рейки устанавливается обрешетина примыкающих скатов с интервалом соответствующий кратности черепицы.

У карниза, в местах примыкания разжелобки к обрешетине, укрепите несколькими шурупами. Нахлест планок для разжелобки – не менее 200 мм, швы нахлеста герметизируются мастикой.

До установки кровельного листа проложите самоклеющееся уплотнение для разжелобки на расстоянии 150 мм от опорного узла. Снимите защитную пленку с уплотнения и проложите по всей длине разжелобки.

Расстояние между краями кровельных листов у разжелобки прибл. 200 мм.

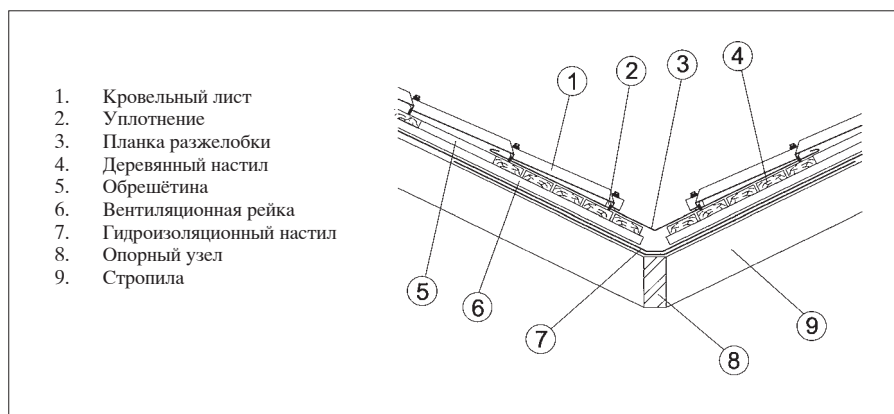


рис. 15 Внутренняя разжелобка

2.8.2 Устройство внутренней разжелобки в местах сопряжения основного ската с выступающими конструкциями.

Принцип монтажа внутренней разжелобки, примыкающей к основному скату (см. рис. 16), такой же, как и в описании раздела 2.8.1.1., но порядок монтажа следующий:



1. Установите кровельный лист от карниза вдоль основного ската так, чтобы верхний край листа находился выше нижнего края у разжелобки на 400мм

рис. 16 Внутренняя разжелобка, примыкающая к основному скату

Сквозные выходы, снегоуловитель



2. Выверните край разжелобки по карнизу примыкающего ската и закрепите металл шурупами в местах примыкания разжелобки к обрешётке. Крыло разжелобки заведите на смонтированный кровельный лист.
3. Установите кровельные листы скатов, оформляя линию разжелобки.

2.8.2 Сквозные выходы

Рекомендуется установка сквозных выводов по возможности ближе к коньку / верхнему карнизу. Вокруг пожарного люка, вентиляционной фурмы и трубы монтируются опорные бруски и необходимые дополнительные доски (сплошная деревянная конструкция, см рис.11). Все стыки у вывода должны быть тщательно герметизированы. Нахлест основ пожарного люка и вентиляционной фурмы с кровельными листами подобен нахлесту листов. В комплект сквозных выводов (VILPE-вентиляторы, вентиляционные выходы воздухоочистителей и канализации) входят уплотнитель, основание с уплотнителем, уплотнитель кровельной проходки из метеоустойчивой ЭПДМ-резины (подробная инструкция монтажа приложена к комплекту)

Нельзя допускать большие снеговые нагрузки на вывод, при необходимости снег убирать.

Если расстояние от конька до вывода больше метра, рекомендуется установка снегоуловителя над выводом.

2.8.3 Снегоуловитель

Для безопасной эксплуатации крыши рекомендуется установка снегоуловителя в местах возможного схода снега. Снегоуловитель монтируется в зоне несущей конструкции стены. До монтажа кровельных листов, установите по скату дополнительные опорные доски 50 x 100 мм для крепежных элементов снегоуловителя. Установите крепежные элементы снегоуловителя (4 шт / комплект) в прогиб профиля и прикрепите к опорной доске 8 мм шурупами. Между кровельным листом и крепежным элементом прокладывается уплотнительная лента 3x30. Установите 2 овальные трубы к крепежным элементам и закрепите края труб болтом и гайкой 8 x 35 мм (см. рис.17). Крепежные шурупы к кровле (8 мм) в комплект снегоуловителя не входят.

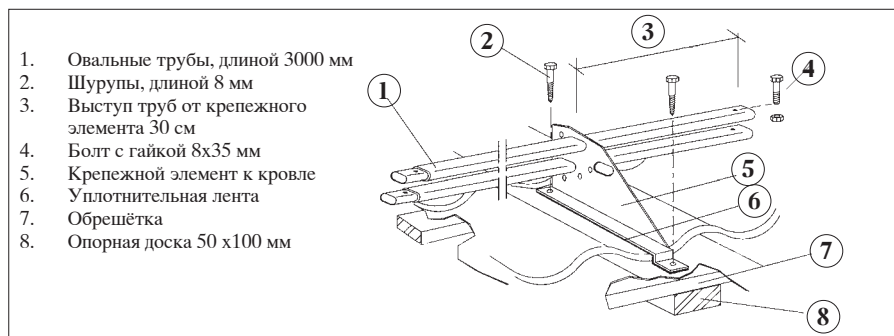


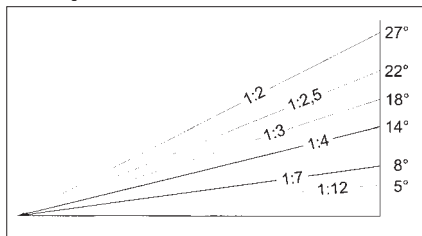
рис.17 Крепёж снегоуловителя

Уплотнение и планки

2.9 Уплотнение

Для фасонных кровельных листов наименьший угол наклона 1:4 и для трапециодальных 1:7 (см. рис.18). В случае эксплуатации профильного листа на крышах с уклонами меньше указанных, производитель ответственности не несет. При использовании Weckman-кровли на пологую крышу, когда уклон < 1:4 или для трапециодального профиля < 1:7, рекомендуется уплотнение вертикального и горизонтального нахлеста.

2.10 Фронтонная планка



Минимальный угол наклона:

- Фасонная черепица – не менее 1:4
- Трапециодальная кровля и «Элегант» – не менее 1:7
- Классическая фальцевая кровля – не менее 1:12

рис.18 Наименьший угол наклона крыши

Прикрепите кровельными шурупами фронтонную планку сбоку к фронтонной доске и сверху к кровельному листу. Шаг крепежа приблизительно 800 мм. Нахлест фронтонных планок – 100 мм. (См. рис. 6)

2.11 Коньковая планка

До установки фасонной коньковой планки закрепите торцевую крышку заклёпками у торца. Нахлест фасонных коньковых планок – 130 мм, у гладких коньковых планок – 100 мм. Соедините 2-5 планки между собой 4,8 x 28 мм шурупами и установите по направлению конька. Проложите уплотнение между планкой и профильным листом. Прикрепите коньковую планку шурупами сквозь уплотнение к листу по верху каждой второй волны. В случае примыкания конька к скату, вырезать торец коньковой планки под скат и установить вплотную под кровельный лист.

Под фасонную коньковую планку можно использовать самоклеящее "ТОП – РОЛЛ"-уплотнение. До установки "ТОП - РОЛЛ"-уплотнения, прикрепите на гребне стропил дополнительную планку для его укладки (см. рис.7) так, чтобы край доски немного выступал за края кровельных листов. Поверх этой доски застелить уплотнение и закрепить по середине уплотнения заклёпками или гвоздями к планке. Снимите с краёв уплотнения защитную плёнку и прижмите самоклеящиеся края по форме кровельного листа.

К фасонной коньковой планке можете приобрести торцевые крышки, торцы шатровой крыши, Y- и T-образные коньки, которые крепятся под конёк шурупами. (У Y-образного конька: раздваивающиеся стороны крепятся поверх конька).

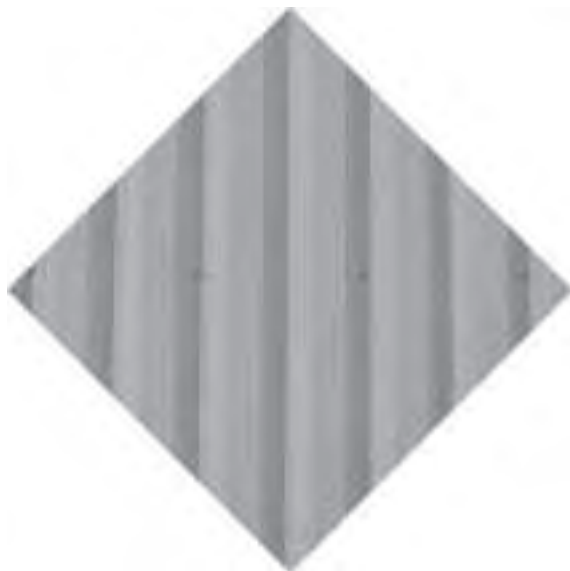
2.12 Состыковочная планка

Состыковочную планку используют в стыке кровли и стены. Состыковочная планка выгибается под уклон кровли и крепится к профильному листу по верху каждой второй волны (при трапециодальном листе: шаг крепежа 400мм). При крепеже планки проложите уплотнение между планкой и профильным листом. Пристенный край планки остаётся под обшивкой стены (при стыке с каменной стеной, пристенный край планки заводится в "выдру" и уплотняется специальной уплотняющей массой). Проверьте достаточность вентиляции при стыке кровли и стены (см. рис.9)

Нахлест планок – не менее 100 мм, используйте уплотнительную массу в местах соединения.

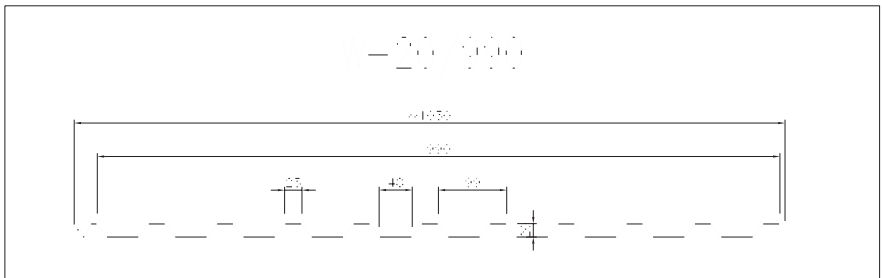
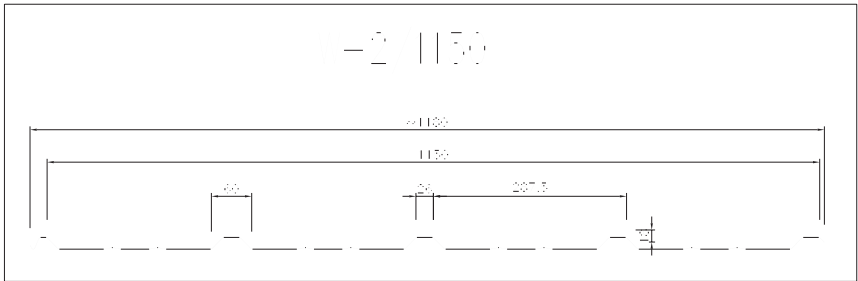
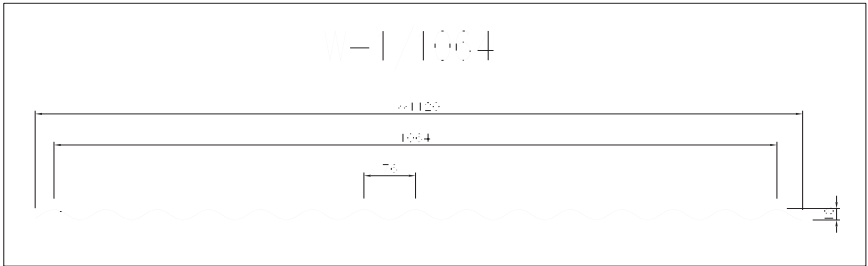
2.13 Карнизная планка

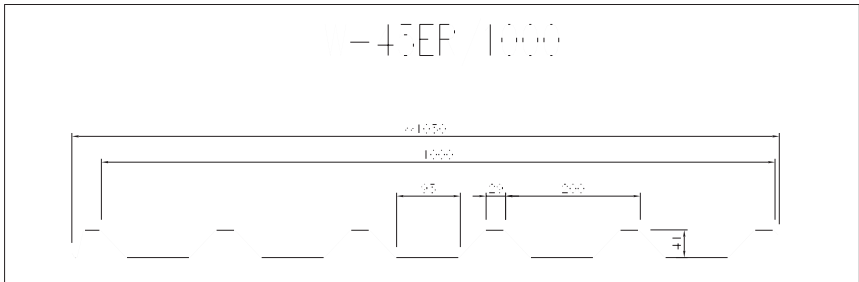
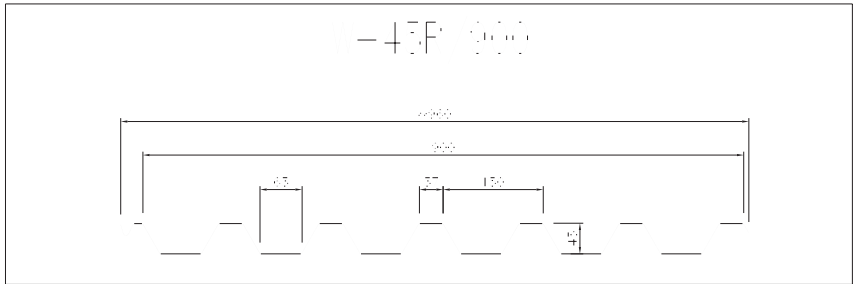
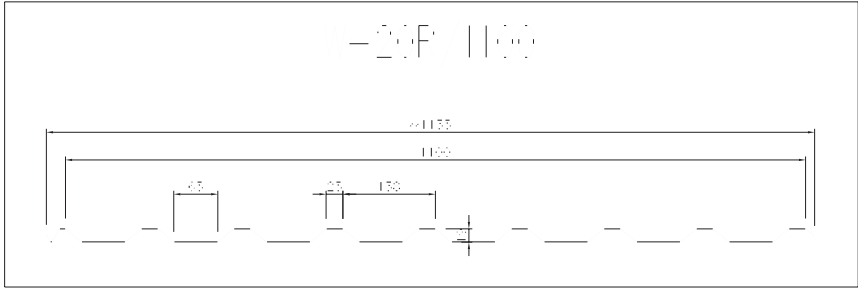
Карнизная планка у карниза служит направителем стока воды в желоб и препятствует попаданию воды на карнизные доски. До установки профильных листов прикрепите карнизную планку к самой нижней обрешётке оцинкованными гвоздями с шагом крепежа 300 мм. Нахлест карнизных планок – 50 мм. Можно проложить между карнизной планкой и кровельным листом уплотнение во избежание, например, появления птичьих гнёзд (см. раздел 2.4).



3. Монтаж трапециодальных листов

Профили: W-1, W-2, W-20 и W-45





Обмер листов и обрешётка

3.1 Обмер листов

За длину листа, как правило, принимается длина ската. При замере листа у внутренней разжелобки, надо принять во внимание дополнительную длину листа у разжелобки в местах сопряжения основного ската с выступающими конструкциями (см. рис.16).

Рекомендуемая длина для различных профилей указана в таблице 2. При покрытии ската двумя или более листами, учитывать нахлест – 200 мм. В местах горизонтального нахлеста использовать уплотнение. В исключительных случаях нахлеста следует сообщить при заказе о дополнительном нахлесте.

	Полезная ширина мм	Полная ширина мм	Рекомендуемая максимальная длина, мм	Минимальная длина мм
W-1/1064	1064	1120	8000	400
W-2/1150	1150	1180	6000	400
W-20R/1100	1100	1135	8000	400
W-20/990	990	1030	8000	400
W-45ER/1000	1000	1050	10000	400
W-45R/900	900	960	10000	400

Таблица 2 Данные трапециодальных листов

3.2 Расчёт листов

Количество листов рассчитывается следующим образом: длину конька делят на полезную ширину профильного листа и округляют до полной единицы (умножают на количество ската). Полезная ширина последнего листа ската = полной ширине. Ширину (номинальную) профилей см. в таблице 1.

При замере шатровой крыши, разрезанный трапециодальный лист можно использовать на зеркально – противоположном скате (капиллярный паз выпадет на другую сторону). Квалифицированный персонал по расчёту кровли Векман поможет рассчитать расход листов для Вашей кровли. Разрез листа для шатровой крыши или для ендова выполняется самим заказчиком, на объекте.

3.3 Гидроизоляционный настил и вентиляционные рейки. См. раздел 2.3

3.4 Вентиляция. См. раздел 2.4

3.4.1 Вентиляция обрешетины.См. раздел 2.4.1

3.4.2 Нижняя вентиляция настила. См. раздел 2.4.2

3.5 Обрешётка

Интервал и толщина досок обрешётки зависят от несущих особенностей профильного листа, от нагрузок и угла наклона крыши. Минимальное сечение досок обрешётки – 22 x 100 мм. Рекомендуемые толщины досок и шаг крепежа указаны в таблице 3.

В кровельных конструкциях с элементами безопасности на крыше (напр. мостик на крыше, снегоуловитель) рекомендуется использовать в целях надёжности крепёжной основы обрешётку толщиной не менее 32 x 100мм. Доски прикручиваются к стропилам горячеоцинкованными гвоздями 2,8 x 75 мм (2 шт./перекрест).

Укладка и крепёж листов

Внимание! Не прибивать конёк, оставить достаточный вентиляционный зазор (см. рис.10).

Установите необходимые дополнительные опорные доски и бруски для сквозных выводов (напр. пожарный люк, вентиляционная фурма, дымовая труба) см.рис.11.
Профиль

Профиль	Распределение стропил	Сечение досок обрешетки	Угол наклона		
			1:3	1:1,5	1:1
			Расстояние между осевыми обрешётин		
W-2/ 1150	900 мм	22 x 100 mm	300	400	600
	1200 мм	32 x 100 mm	300	400	600
	1200 мм	50 x 100 mm	300	400	600
Профиль	Распределение стропил	Сечение досок обрешётки	Угол наклона		
			1:3	1:1,5	1:1
			Расстояние между осевыми обрешётин		
W-1/ 1064 W-20 W-45	900 мм	22 x 100 mm	300	400	600
	900 мм	32 x 100 mm	400	600	900
	900 мм	38 x 100 mm	400	900	1200
	1200 мм	38 x 100 mm	400	600	900
	1200 мм	50 x 100 mm	750	900	1200

Таблица 3. Толщина досок обрешётки и распределение стропил

3.6 Укладка листов

При монтаже следует аккуратно ходить по профильному листу, так как лист может не выдержать больших нагрузок! При ходьбе по профильному листу, наступать в местах обрешётки : вдоль – в прогиб волны, поперёк – на складку профиля.

Укладку листов начинают справа налево или наоборот. Право- или левосторонний антикапиллярный паз каждого листа при установке должен быть накрыт последующим листом.

Листы укладывают по линии карниза на 45мм. Монтаж следует начинать, укрепив первый лист одним шурупом по середине у конька, в прогиб профиля. Затем уложите второй лист и скрепите нахлёст одним шурупом у карниза, по верху волны профиля. Листы выровняйте и скрепите между собой шурупами 4,8 x 2,8 мм, с шагом крепежа в 500 мм (при использовании вертикального уплотнения, шаг крепежа – 300мм). Скрепите таким образом 3 – 4 листа между собой и выровняйте с помощью трассерного шнура нижний край по линии карниза. Только после этого листы прикрепляют к обрешётке. Монтаж следующих листов продолжают, прикрепив лист сначала к предыдущему листу и только затем к обрешётке.

Если количество листов для двухскатной крыши нечётное, то один лист предназначен для разрезания. В таком случае укладку листов на второй скат крыши начинают с обрезанного листа.

3.7 Крепёж листов

Профили: **W-2/1150, W-1/1064, W-20/990 и W-20R/1100** – рекомендуется крепёж к обрешётке по верху волны профиля шурупами 4,8 x 50мм; 4,8 x 65мм; 4,8 x 80мм.

Профили: **W-45 R/900 и W-45ER/1000** крепятся к обрешётке по низу волны профиля шурупами 4,8 x 2,8 мм. Для крепежа профильных листов используются шурупы, снабжённые уплотнением (ЭПДМ-резина). Целесообразнее крепёж шурупами, чем гвоздями, так как надёжность крепления шурупами вдвое больше.

Во избежание вмятин на листе, шурупы не должны затягиваться слишком туго. Для ввинчивания шурупов используется электродрель с плавной регуляцией скорости вращения и обратным ходом.

Укладка и крепёж листов

Расход шурупов:	Расход шурупов на кровлю – 6 шт./кв.м. Расход шурупов на стеновой профиль – 5шт./кв.м.
У карниза	Крепёж к обрешётке/прогону с шагом крепежа не более 400мм.
Вертикальный нахлест	Крепёж листов между собой по верху волны профиля, с шагом крепежа не более 500 мм, при прокладке уплотнения в нахлёсте – не более 500мм.
У фронтона	Крепёж к обрешётке/прогону, с шагом крепежа не более 500мм или крепёж к каждой обрешётине если расстояние между обрешётками > 500мм.
Горизонтальный нахлест	Крепёж к обрешётке/прогону по верху волны профиля W-1, W-2 и W-20 с шагом крепежа не более 400мм. Крепёж к обрешётке/прогону по низу волны профиля W-45 R, с шагом крепежа не более 400мм.
У конька	Крепёж к обрешётке/прогону по низу волны профиля с шагом не более 400мм.

3.8 Монтаж внутренней разжелобки и кровельных аксессуаров см. раздел 2.8 – 2.13

4. Уход за покрытыми пластиком листами

Листы, покрытые пластиком, следует проверять ежегодно, лучше всего весной. Удалите оставшийся на крыше мусор, при необходимости листы промыть нейтральным моющим средством.

При выявлении повреждения покрытия (расслоение), удалите все отделившиеся куски, ржавые пятна, грязь и мусор стальной щёткой или скребком. Повреждённое место окрасьте ремонтной краской, разработанной изготовителями стали с изготовителями красок.

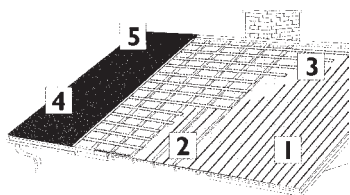
При выборе соответствующей ремонтной краски, изготовитель краски может предоставить необходимую дополнительную информацию.

УСЛОВИЯ ЕЖЕГОДНОЙ ПРОВЕРКИ КРОВЕЛЬНЫХ ЛИСТОВ С ПЛАСТИКОВЫМ ПОКРЫТИЕМ

ПРОВЕРКА	МЕРЫ
Состояние краски, замелывание, возможные изменения цвета или растрескивание или расслоение покрытия.	Состояние поверхности листа определит необходимость следующих мер: промывка, очистка, обработка ржавых пятен и кромок листа, подкраска или покраска заново.
Мусор в водостоках. В засорённых желобах развивается коррозия и в результате возможны протечки.	Очистить водосток от мусора, который держит сырость и способствует развитию коррозии.
Засорение/загрязнение поверхности листа развивает опасность коррозии, т.к. поверхность сырая.	Очистить поверхность листов от мусора мягкой щёткой или промыть нейтральным моющим средством и дать хорошо просохнуть.
Возможные повреждения покрытия, царапины и вмятины.	Определив характер повреждения, выбрать ремонт, покраску заново или замену листа.
Крепежи, клёпки, стружка резки и сверла, металлические предметы, оставленные на поверхности листа создают коррозию.	Очистить поверхность от металлических предметов и обработать возможные царапины краской. Заменить неисправленные/неправильные крепежи.
Неправильный монтаж или крепёж, несоответствующий инструкциям монтажа, могут стать причиной протечек и коррозии.	Если резьба повреждена, следует заменить на шурупы с большим диаметром.
Коррозия краёв ската, стыка листов и кромок нарезанных листов. Распространению коррозии способствует вовремя необработанный край.	Тщательно обработать края металла, а затем покрасить.

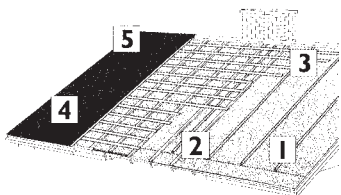
WECKMAN на старую крышу

Основные указания по установке кровли Weckman на старую крышу.



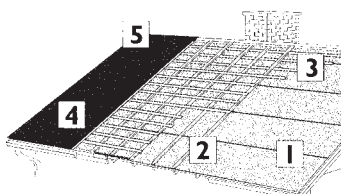
Старая профильная крыша

1. Оставить основой старую профильную кровлю
2. Прикрепить к стропилам вентиляционные рейки на уровне высоты профиля (не менее 32мм)
3. Установить новую обрешётку с соответствующим интервалом обрешётин
4. Установить новые кровельные листы на обрешётку
5. Установить уплотнения и планки



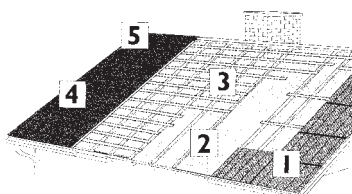
Старая толевая крыша

1. Оставить основой старую толевую кровлю
2. Прикрепить к стропилам более высокие рейки
3. Установить новую обрешётку с соответствующим интервалом обрешётин
4. Установить новые кровельные листы на обрешётку
5. Установить уплотнения и планки



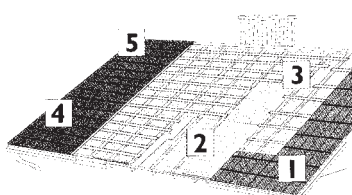
Старая гладкая толевая крыша

1. Оставить основой старую толевую кровлю
2. Прикрепить к стропилам вентиляционные рейки (мин. 32 x 50мм)
3. Установить новую обрешётку с соответствующим интервалом обрешётин
4. Установить новые кровельные листы на обрешётку
5. Установить уплотнения и планки



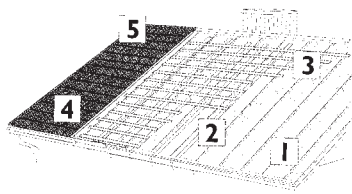
Старая шиферная крыша

1. Старую шиферную кровлю следует удалить и покрыть гидроизоляционным настилом (если отсутствует)
2. Прикрепить к стропилам вентиляционные рейки (мин.32 x 50мм)
3. Установить новую обрешётку с соответствующим интервалом обрешётин
4. Установить новые кровельные листы на обрешётку
5. Установить уплотнения и планки



Старая черепичная крыша

1. Старую черепичную кровлю следует удалить и покрыть гидроизоляционным настилом (если отсутствует)
2. Прикрепить к стропилам вентиляционные рейки (мин.32 x 50мм)
3. Установить новую обрешётку с соответствующим интервалом обрешётин
4. Установить новые кровельные листы на обрешётку
5. Установить уплотнения и планки



Старая фальцевая крыша

1. Оставить старую фальцевую кровлю
2. Прикрепить к стропилам вентиляционные рейки (мин. 32мм) не ниже высоты фальца
3. Установить новую обрешётку с соответствующим интервалом обрешётин
4. Установить новые кровельные листы на обрешётку
5. Установить уплотнения и планки

Кровельный лист эlegant

Кровельный лист Эlegant производится по горячекатанной стали толщиной 0,5 мм с оцинковкой защитной эмалью Пурал.



1. ЭЛЕГАНТ

толщина металла 0,5 мм

высота профиля 57 мм

минимальный угол уклона 1:17

2. КОНЕК ГЛАДКИЙ

3. ФРОНТОННЫЙ ЛИСТ

4. БОКОВОЙ СОСТЫКОВОМЫЙ ЛИСТ

5. УНИВЕРСАЛЬНЫЙ СОСТЫКОВОМЫЙ ЛИСТ

6. РАЗЪЕДИНЕЛА

7. САМОКЛЕЯЩАЯСЯ УПЛОТНИТЕЛЬНАЯ ЛЕНТА

для уплотнения разжелобка

8. КРОВЕЛЬНЫЕ САМОРЕЗЫ 4,8 x 20

для крепления планки и кровельного листа к карнизу

9. КРОВЕЛЬНЫЕ САМОРЕЗЫ 4,2 x 25

для крепления кровельного листа к обрешетке

10. КАРНИЗНЫЙ ЛИСТ

11. ПИЩЕВАЛЬЩИНОВОЕ ПЛАТЯНИЕ

12. УПЛОТНИТЕЛЬНЫЙ ЛИСТ ПОД КОНЕК

13. ВЕРХНИЙ КАРНИЗНЫЙ ЛИСТ



WECKMAN

Weckman Steel Oy

Härkäläntie 72

19110 Vierumäki

Тел.: +358 3 888 70

Факс: +358 3 718 78 39

www.weckmansteel.fi

export@weckmansteel.fi



CERTIFIED BY
inspecta

ISO 9001

оригинальная
WECKMAN
кровля