



ИНСТРУКЦИЯ ПО МОНТАЖУ
SINGARAJA

ТЕРРАСНОЙ СИСТЕМЫ ИЗ ДРЕВЕСНО-ПОЛИМЕРНОГО
КОМПОЗИТА (ДПК) | КОЛЛЕКЦИИ SINGARAJA

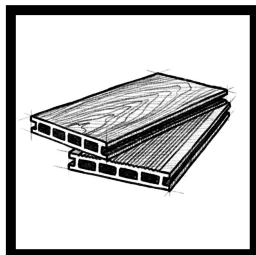


POLIVAN GROUP

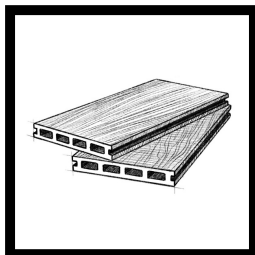
СОДЕРЖАНИЕ

Комплектация.....	2
Инструменты.....	3
Правила безопасности.....	4
Общие рекомендации.....	4
Транспортировка и хранение.....	5
Условия гарантийных обязательств.....	5
Расход материала террасной системы SINGARAJA на 1м ² ...	6
Монтаж террасной системы.....	7
Монтаж ступенчатого профиля.....	12
Общая информация.....	15
Варианты укладки террасной доски.....	16

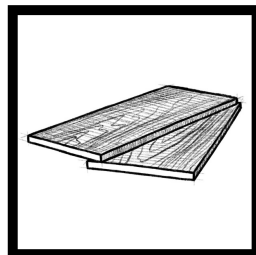
КОМПЛЕКТАЦИЯ



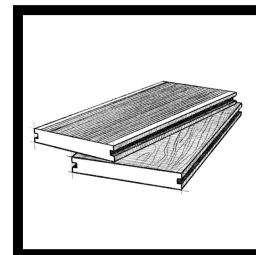
Террасная доска
двухсторонняя
пустотелая усиленная
(22*146*2900 мм)
3D+ВЕЛЬВЕТ/3D из ДПК



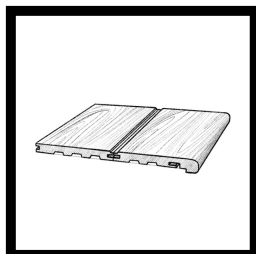
Доска террасная
пустотелая
двухсторонняя
усиленная (22*146*2900
мм) 3D+3D из ДПК



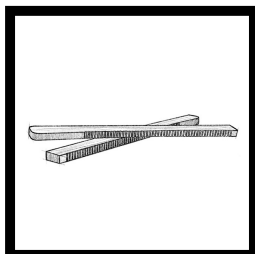
Универсальная
доска/заборная
двухсторонняя
(11*140*2900 мм)
3D+3D из ДПК



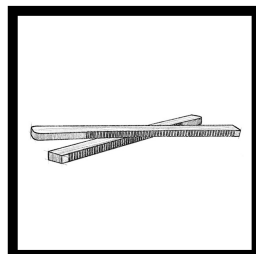
Террасная доска
двухсторонняя
МАССИВ
(20*140*2900 мм)
3D+ВЕЛЬВЕТ из ДПК



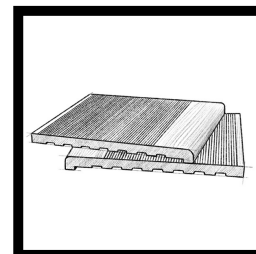
Ступень NEW МАССИВ
(27/20*320*2900 мм)
3D+3D из ДПК



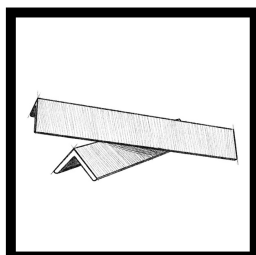
Заглушка для
ступени (11*30*320
мм) из ДПК



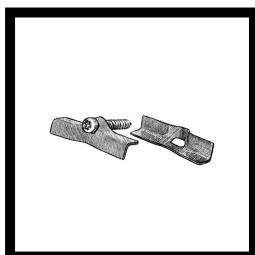
Заглушка для
ступени (11*30*348
мм) из ДПК



Ступень МАССИВ
(29/22*348*2900
мм) ВЕЛЬВЕТ из ДПК



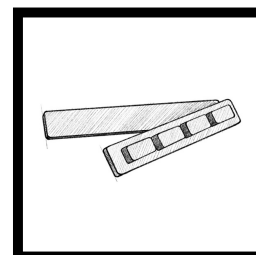
Уголок
завершающий
(45*45*2900 мм) из
ДПК



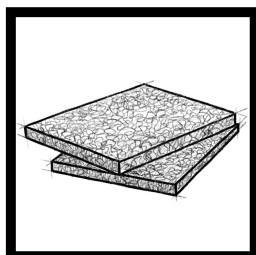
Кляймер стартовый
металлический с
шурупом
(9*11*40/4*28 мм)



Кляймер рядный
металлический с
шурупом (8*16*40/4*28
мм) зазор 6 мм



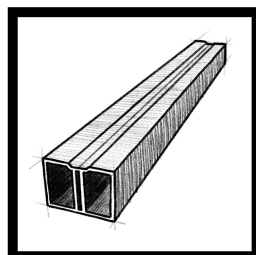
Заглушка для
террасной доски
(22*146 мм) из ДПК



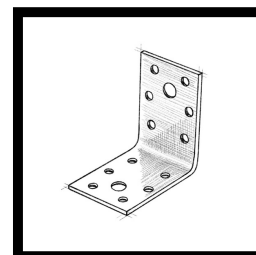
Резиновая подложка
под лаги квадратная
(4*60*80 мм), либо в
рулоне (3*40*20000
мм)



Универсальный
нержавеющий
саморез (3,5*25;
3,5*19; 2,5*35; 3,5*35
мм)



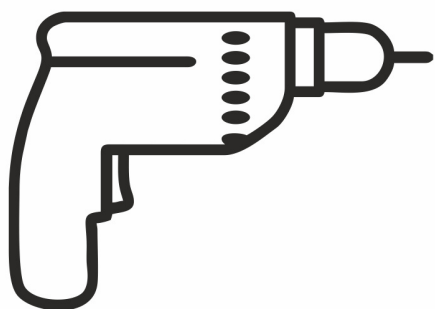
Лага монтажная
(28*37*3000 мм)
алюминиевая



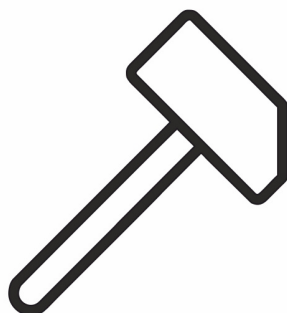
Угол крепежный
металлический
(50x50x35 мм)

ИНСТРУМЕНТЫ

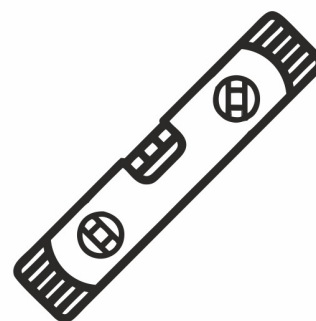
Используйте инструменты только по назначению. Используйте диски и пилы с мелкими зубьями. Крупные зубья могут повредить поверхность композита при распиле.



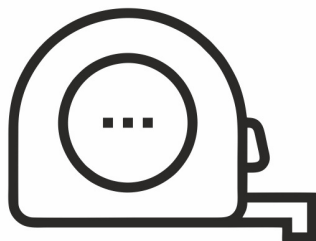
Дрель



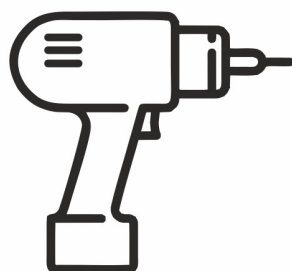
Киянка



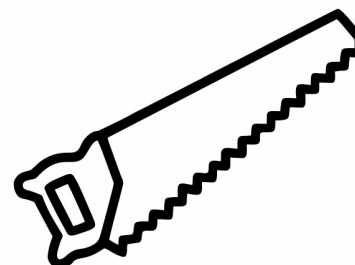
Уровень



Рулетка



Шуруповёрт



Ножовка



Торцовочная пила
желательно с мелким зубом

ПРАВИЛА БЕЗОПАСНОСТИ

Строительные работы необходимо проводить в специальной защитной одежде и экипировке. Используйте защитные очки, перчатки, пылезащитную маску и одежду с длинными рукавами, особенно при резке в замкнутом пространстве.



Защитные очки



Перчатки



Защитная одежда



Пылезащитная маска

ОБЩИЕ РЕКОМЕНДАЦИИ

Террасная система SINGARAJA рассчитана на широкий спектр сфер применения. Она не является несущей конструкцией и не предназначена для использования в качестве основных несущих элементов, например несущих колонн, лаг, балок и тетивы.

Способ монтажа имеет большое значение, неправильная установка может привести к сокращению срока службы материала, либо к его порче. Террасная система SINGARAJA должна быть установлена в соответствии с этой инструкцией по монтажу. Компания не несёт ответственности за ошибки, допущенные в ходе монтажа. Нарушение норм инструкции по монтажу может привести к аннулированию гарантии. Не используйте при монтаже комплектующие других производителей, это может повлечь за собой нарушение конструкции и аннулирование гарантии на систему.

Монтаж следует осуществлять при температуре от +5°C. до +25°C.

Прямая эксплуатация ДПК в воде запрещена. Материал требует постоянной вентиляции, испарение накопившейся влаги.

ДПК имеет свойство стабилизироваться по оттенку цвета в течении одного полного года эксплуатации на 5-10%. Незначительная разница в оттенке профилей одной партии является нормальной и не свидетельствует о каком-либо дефекте или браке на производстве. Перепады температур и влажности могут вызвать линейные расширения, как отдельных профилей, так и в целом террасной системы. Необходимо соблюдать все требования по длинам профилей. В случае отсутствия опыта монтажа материалов из древесно-полимерного композита, воспользуйтесь услугами профессионалов. Перед началом монтажа прочитайте данную инструкцию до конца.

Если у Вас возникнут вопросы по монтажу, обратитесь по телефону для консультации 8-800-1000-575 (звонок по России бесплатный).

ТРАНСПОРТИРОВКА И ХРАНЕНИЕ

Рекомендуется перевозить изделия из ДПК в горизонтальном положении на ровной поверхности. Выгрузка и перегрузка профилей SINGARAJA должна происходить с осторожностью, не бросая их.

- Профиль из древесно-полимерного композита должен быть покрыт плёнкой.
- Материал из ДПК должен храниться в горизонтальном положении, в хорошо проветриваемом и сухом месте.
- Изделия из ДПК должны быть защищены от попадания прямых солнечных лучей и влаги. Поддоны или стеллажи, частично хранящиеся вне помещения, ввиду влияния на них атмосферных явлений (дождь, ультрафиолет), могут отличаться в цвете. После того, как они будут полностью смонтированы вне помещения, в течение 10-12 недель произойдет стабилизация по цвету.
- За 24 часа до начала монтажа необходимо распаковать изделия от плёнки и сложить их в горизонтальном положении в непосредственной близости от места монтажа.

УСЛОВИЯ ГАРАНТИЙНЫХ ОБЯЗАТЕЛЬСТВ

Гарантийные обязательства не распространяются на случаи:

- Сборка и монтаж с нарушением требований инструкции.
- Деформация элементов в результате неправильной транспортировки и хранения.
- Механические повреждения террасной системы в процессе эксплуатации не являются основанием для предъявления претензий.

Расход материала террасной системы SINGARAJA на 1м²

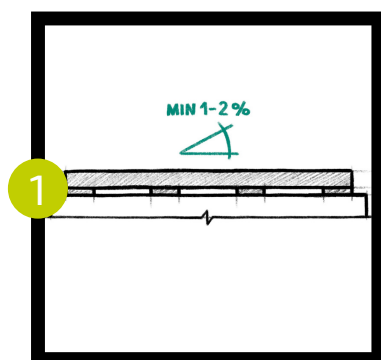
Наименование	Количество
Террасная доска двухсторонняя пустотелая усиленная (22*146*2900 мм) 3D+ВЕЛЬВЕТ/3D из ДПК	2,36 шт.
Кляймер рядный металлический с шурупом (8*16*40/4*28 мм) зазор 6 мм	20 шт.
Лага монтажная (28*37*3000 мм) алюминиевая	1 шт.

Монтаж террасной системы

Подготовка основания

Монтаж террасной доски из ДПК коллекции SINGARAJA должен осуществляться на ровной предварительно подготовленной поверхности. Для монтажа необходимо подготовить способное нести нагрузку и уплотненное основание из щебня, гравия, минерального бетона, дробленого камня, бетона, несущего каркаса и т.п.

Во избежание верховодки, следует обращать внимание на уклон основания мин. 1-2 % в направлении укладываемых профилей для отвода воды и предотвращения образования повышенной влажности под настилом (1). При необходимости нужно предусматривать дренаж (2).



Бетонное основание (литая бетонная плита) – сплошная, ровная, гладкая, чистая поверхность.

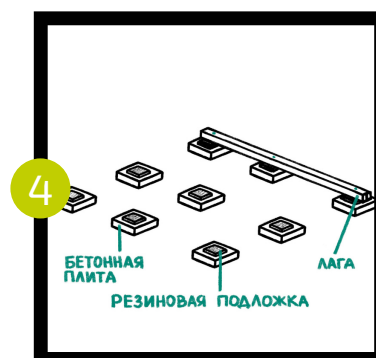
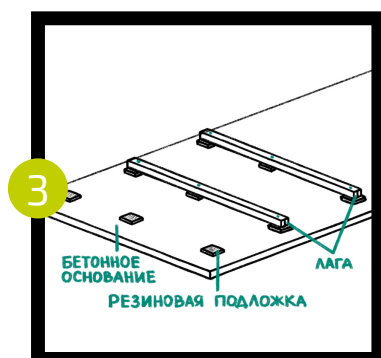
При наличии бетонного основания, алюминиевые лаги укладываются на резиновые подложки размером 80*60*4 мм, и крепятся к бетонному основанию саморезами насквозь (3).

Природный грунт (почва) - неровная поверхность основания.

При недостаточно уплотненном основании следует выполнить соответствующую выемку грунта. Затем необходимо засыпать и вибрационно уплотнить слой щебня или минерального бетона, после чего насыпать постель из песка и гравия толщиной 3-5 см. Укладывать монтажные лаги на грунт, гравий или песок недопустимо, так как они должны иметь точечную опору. В качестве опор укладываются бетонные плиты размером мин. 300x300x40 мм. Расстояние между центральными осями бетонных плит, вдоль линии укладки лаг не должно превышать 350 мм. На плиты кладутся резиновые подложки размером 80*60*4 мм. После этого на резиновые подложки кладутся опорные лаги (4).

Регулируемые опоры.

Установка опор производится строго на жесткой поверхности (бетонная стяжка, твердые слои тепло и гидроизоляции, утрамбованная подготовка из гравия мелкой фракции). Опоры устанавливаются согласно инструкции по монтажу регулируемых опор от производителя.



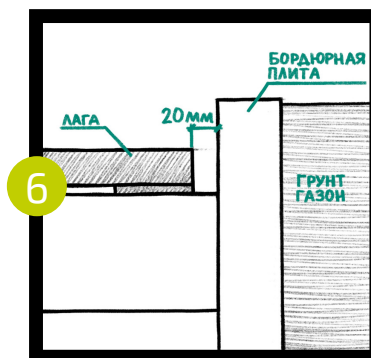
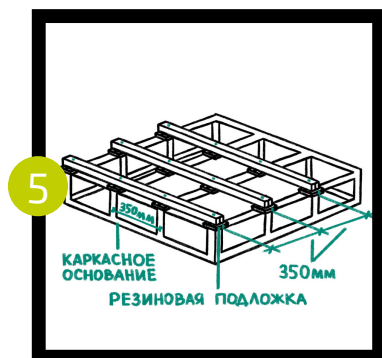
Каркасное основание.

Необходимо каркасное основание способное нести существенную нагрузку от 1000 кг/м². Рекомендуется использовать металлическую квадратную трубу 50х50 мм. Расстояние между несущими ригелями не должно превышать 350 мм, лаги крепятся перпендикулярно профилю каркаса с помощью саморезов на каждом пересечении с ребром конструкции каркаса (5).

ЗАПРЕЩАЕТСЯ в качестве каркасного основания и опорных лаг использовать деревянную доску или брус в связи с существенными изменениями геометрии при колебании влаги и температуры!!!

Вентиляция

Весь настил должен хорошо вентилироваться. Для беспрепятственной циркуляции воздуха пустоты между элементами опорной конструкции под покрытием не должны чем-либо заполняться. При укладке террасных настилов на уровне земли необходимо предусматривать разграничивающий каменный бордюр и т.п. для газонов или грунта. Недопустим непосредственный контакт настила или лаги с газоном либо грунтом. Для достаточной вентиляции требуется наличие открытой щели мин. 20 мм по всему периметру настила (6).



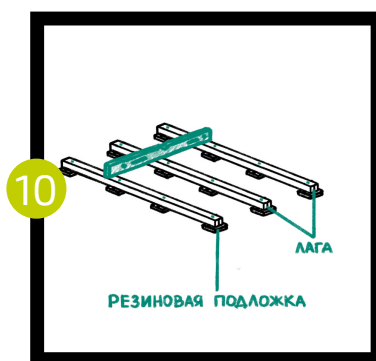
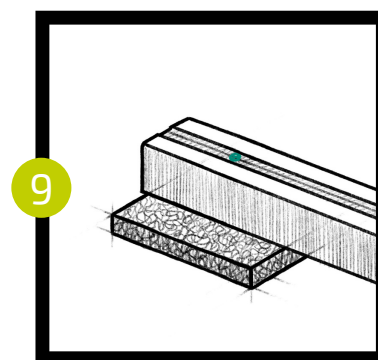
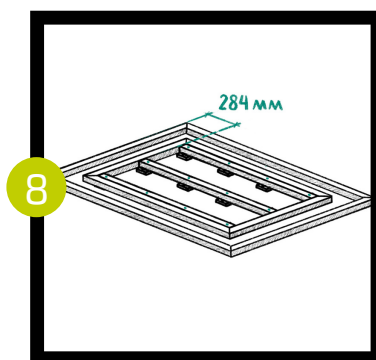
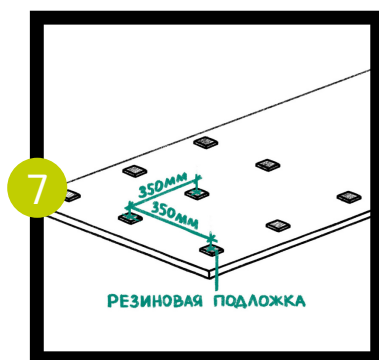
Укладка алюминиевых лаг на подготовленное основание

Опорные лаги должны иметь точечную опору, рекомендуем укладывать лаги на резиновые подложки размером 80*60*4 мм. Расстояние между центральными осями резиновых подложек не должно превышать 50 мм (7).

При монтаже ступеней в качестве обрамления по всему периметру настила нужно добавить по 2 лаги с каждой стороны, при этом распилив каждую лагу под 45° (8).

Опорные лаги крепятся к подготовленному основанию саморезами насквозь (9).

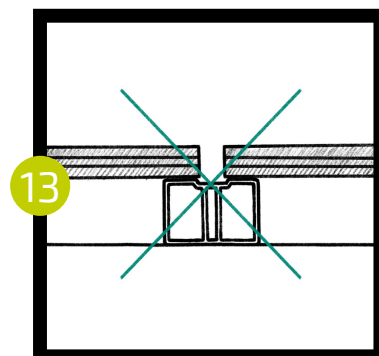
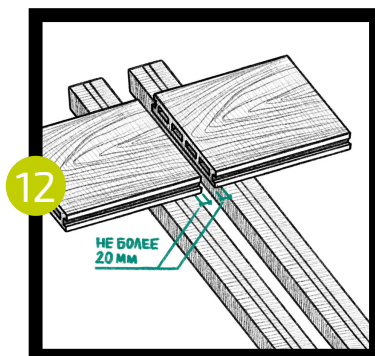
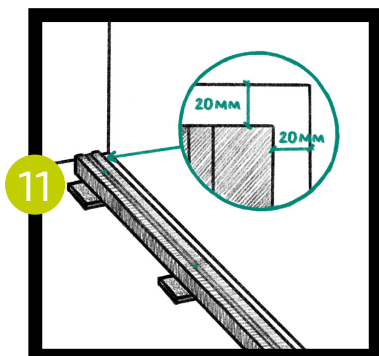
Лаги должны находиться в одной плоскости перпендикулярно длине декинга (10).



Между лагами и всеми статическими неподвижными объектами (стены, бордюры, опоры, столбы и др.) необходимо оставлять компенсационные зазоры не менее 20 мм (11).

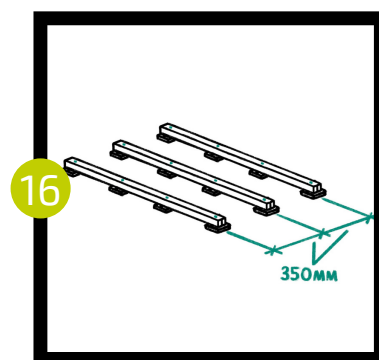
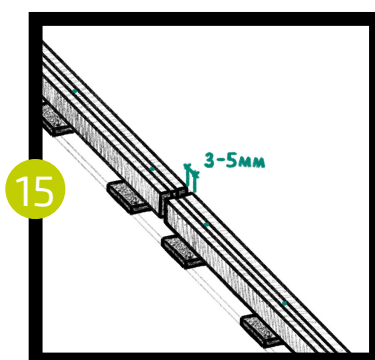
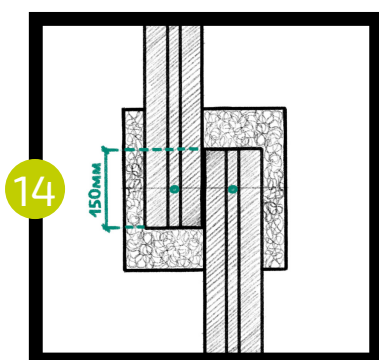
В местах стыков торцов основного профиля используйте двойные ряды опорных лаг так, чтобы каждый торец доски располагался на собственной лаге. Свес профиля с лаги должен быть не более 20 мм (12).

ЗАПРЕЩАЕТСЯ монтировать торцы двух досок на одну лагу (13).



Опорные лаги, при необходимости их продолжения, укладываются внахлест друг за друга на 150 мм (14), либо кладутся по той же линии с оставлением зазора 3-5 мм между торцами несущих лаг (15).

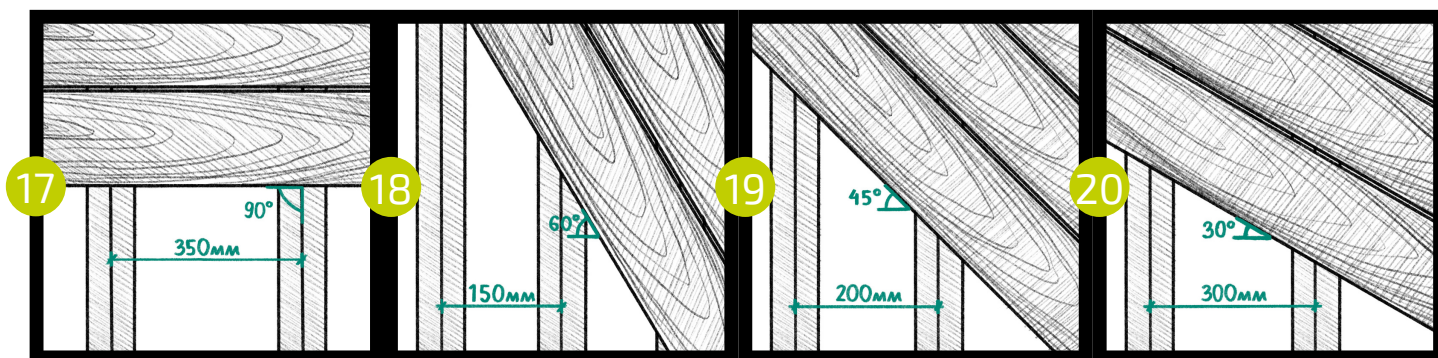
Расстояние между центральными осями рядов лаг не должно превышать 350 мм (16).



Также допускается диагональная укладка террасных досок, относительно несущих лаг.

При такой укладке расстояние между центральными осями рядов лаг должно быть сокращено:

- При укладке под 90° максимальное расстояние между центральными осями рядов: 350 мм (17).
- При укладке под 60° максимальное расстояние между центральными осями рядов: 150 мм (18).
- При укладке под 45° максимальное расстояние между центральными осями рядов: 200 мм (19).
- При укладке под 30° максимальное расстояние между центральными осями рядов: 300 мм (20).

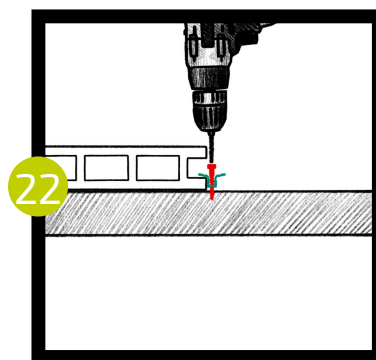
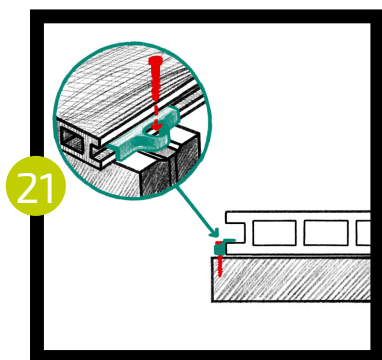


Монтаж настила

Монтаж террасной доски SINGARAJA начинается с прикрепления стартового металлического кляймера к краю каждой лаги в начале предполагаемого настила. Сначала нужно положить доску, после этого вставить в паз доски стартовый металлический кляймер и прикрутить его шурупом размером 4*28 мм, идущим в комплекте (21).

Внимание! Не прилагайте усилия при вкручивании самореза в лагу во избежание прокручивания самореза.

Далее доска закрепляется при помощи рядного металлического кляймера. Он сначала вставляется в доску, затем немного прикручивается для фиксации шурупом размером 4*28 мм, идущим в комплекте (22).

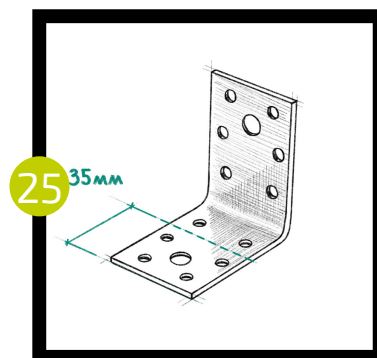
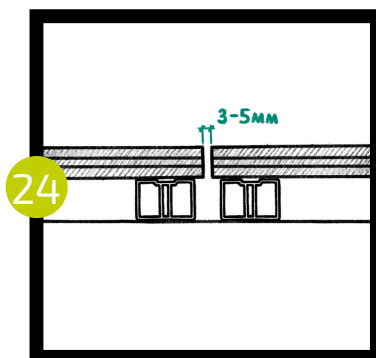
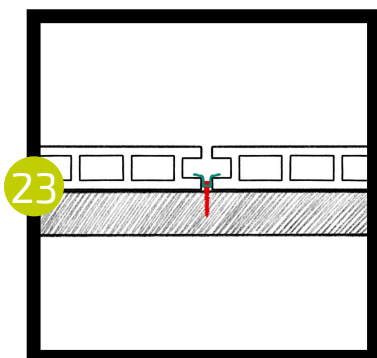


Далее в паз металлического рядного кляймера вставляется следующая доска, после этого закручиваем шуруп до упора (23). Действия повторяются до окончания настила.

Ширина зазора между рядами опорных профилей должна составлять от 3 до 5 мм (24).

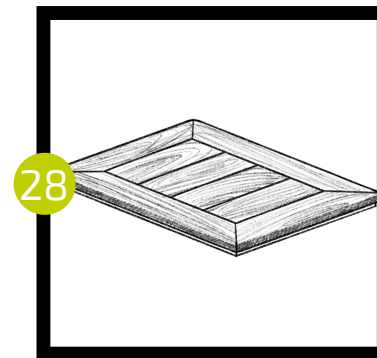
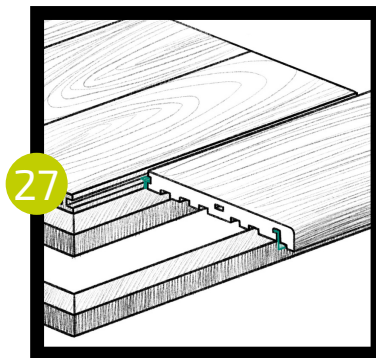
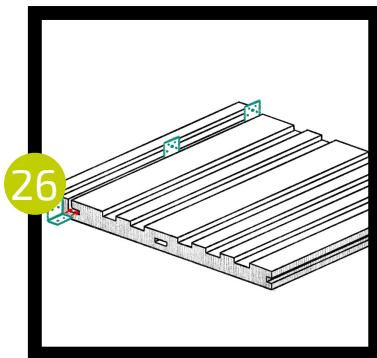
Монтаж настила заканчивается ступенью с текстурой дерева из ДПК.

Сначала нужно отпилить от уголка размером 50*50 мм, одну из сторон на 35 мм (25).



После распила следует завести уголки в специально выделенное для них отверстие возле капиноса (26).

Вставляем ступень в паз рядного кляймера, а уголки прикручиваем к лагам саморезами размером 3,5*25 мм (27). На углах ступени распиливаются под 45° (28).

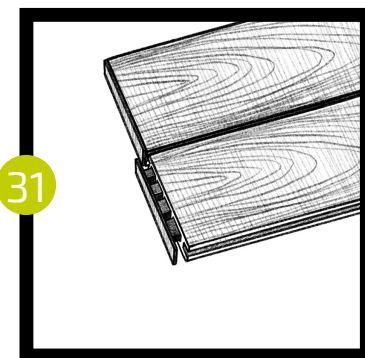
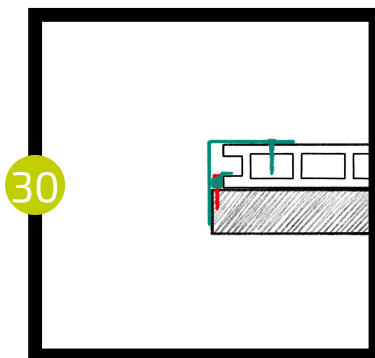
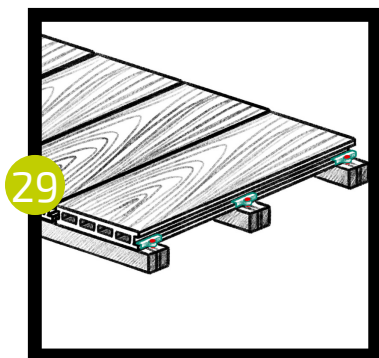


Еще торцы настила можно закрыть при помощи завершающего уголка. Тогда ступень с дополнительными лагами не используется.

Последняя доска в настиле закрепляется стартовым металлическим кляймером. Кляймер вставляется в паз доски и закрепляется шурупом 4*28 мм, идущим в комплекте (29).

Уголок крепится к доскам в настиле на саморезы размером 3,5*19 мм, которые вкручиваются в предварительно просверленное (сверло диаметром 2,5) отверстие (30). Либо уголок можно прикрепить с помощью строительных жидких гвоздей.

Также можно использовать торцевые заглушки (31).



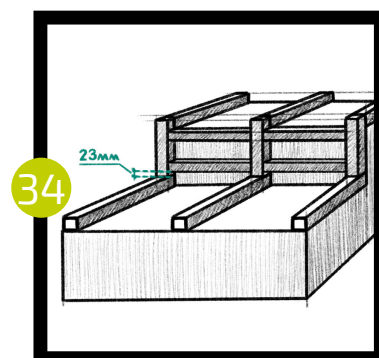
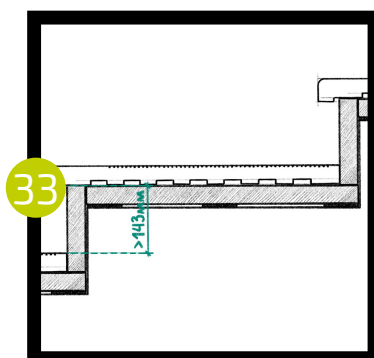
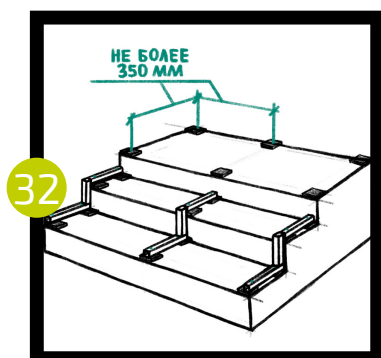
Монтаж ступенчатого профиля

В коллекции SINGARAJA есть 2 вида ступеней.

1. Ступень МАССИВ (29/22*348*2900 мм) ВЕЛЬВЕТ из ДПК.

Монтаж ступени начинается с укладывания лаг на основание. В роли основания можно использовать бетон, металлический каркас или регулируемые опоры. Лаги должны иметь точечную опору в виде резиновых подложек размером 80*60*4 мм и крепиться к основанию саморезами размером 2,5*35 мм насквозь. Расстояние между центральными осями резиновых подложек не более 350 мм (32).

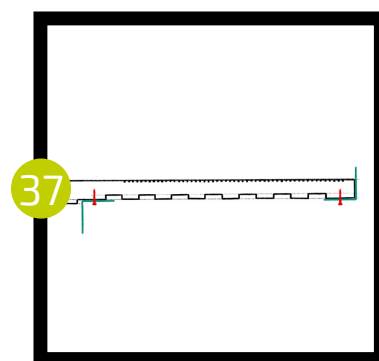
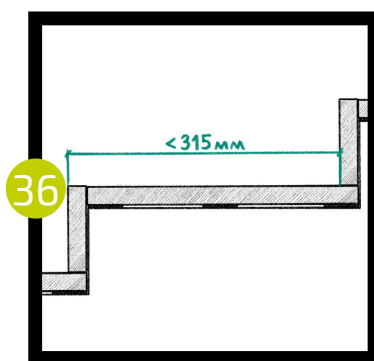
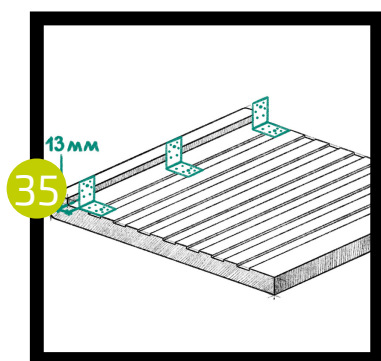
Если расстояние от верхней части нижней ступени до нижней части верхней ступени больше 143 мм (33), то перпендикулярно лагам для подступёнка крепим дополнительные лаги (34).



Переворачиваем ступень, отступаем 13 мм от края капиноса, подставляем уголок размером 50*50*35 мм и отмечаем место для предварительного засверливания. Далее, сначала просверливаем ступень на 19 мм сверлом диаметром 3 мм, после этого прикрепляем уголок шурупом размером 3,5*19 мм (35).

Затем нужно прикрутить уголок с другого края ступени. Для этого нужно заранее измерить ширину основания для ступени. Если ширина основания меньше 315 мм (36), то следует отпилить ненужную часть от ступени.

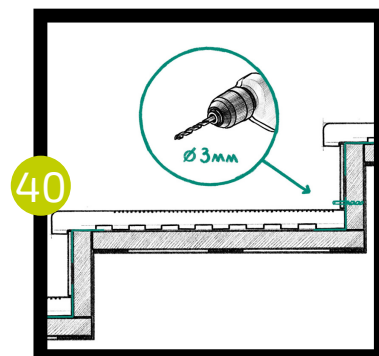
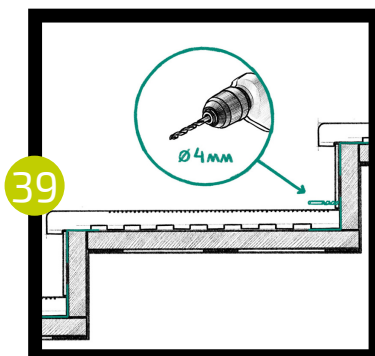
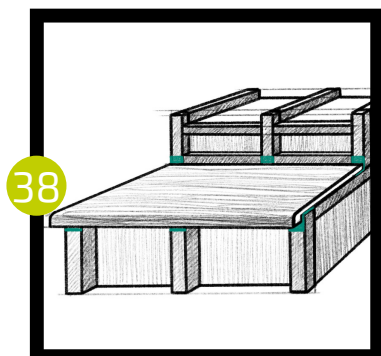
Плотно подставляем уголок к ступени. Отмечаем место для предварительного засверливания. Сверлим ступень из ДПК на 19 мм сверлом диаметром 3 мм, после этого прикрепляем уголок при помощи шурупа размером 3,5*19 мм (37).



После этого, кладём ступень на опорные лаги, и прикручиваем уголки к лагам саморезами размером 3,5*25 мм (38).

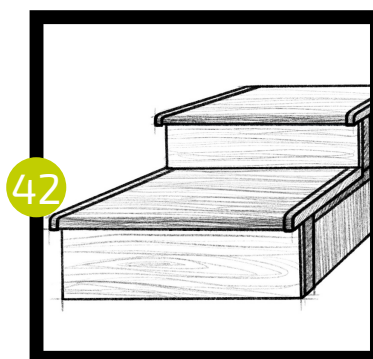
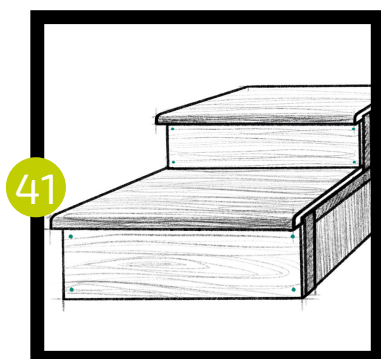
Далее нужно прикрепить подступёнок. В роли подступёнка используется универсальная доска из ДПК коллекции SINGARAJA.

Подставляем доску, отмечаем места для предварительного засверливания. Сначала просверливаем доску из ДПК сверлом по дереву диаметром 4 мм (39), после просверливаем лагу сверлом по металлу диаметром 3 мм (40).



После предварительного просверливания прикрепляем подступёнок шурупами размером 3,5*35 мм (41).

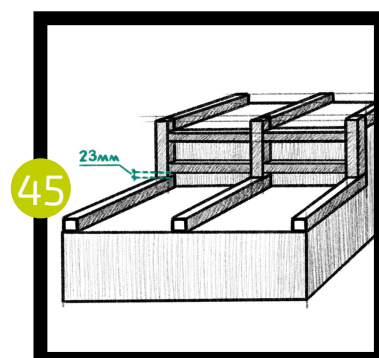
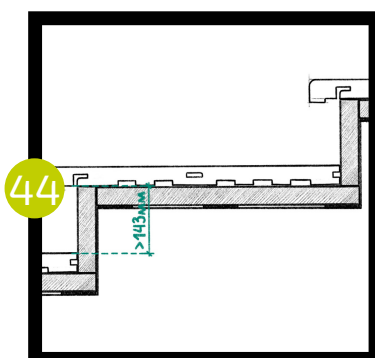
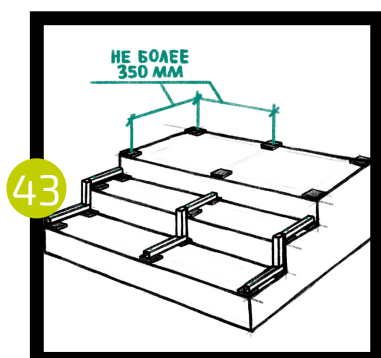
Можно использовать заглушки для ступени. Они крепятся к торцам ступени саморезами размером 3,5*25 мм насквозь, при предварительном засверливании сверлом диаметром 3 мм (42).



2. Ступень NEW МАССИВ (27/20*320*2900 мм) 3D+3D из ДПК.

Монтаж ступени начинается с укладки лаг на основание. В роли основания можно использовать бетон, металлический каркас или регулируемые опоры. Лаги должны иметь точечную опору в виде резиновых подложек размером 80*60*4 мм и крепиться к основанию саморезами размером 2,5*35 мм насквозь. Расстояние между центральными осями резиновых подложек не более 350 мм (43).

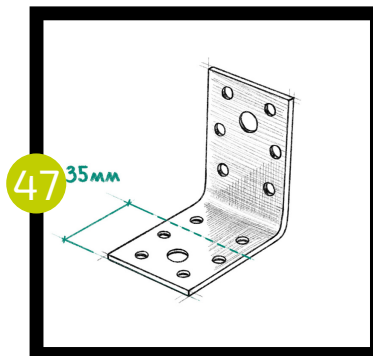
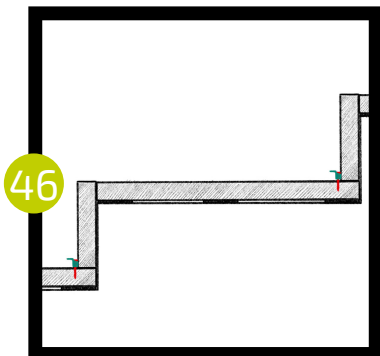
Если расстояние от верхней части нижней ступени до нижней части верхней ступени больше 143 мм (44), то перпендикулярно лагам для подступёнка крепим дополнительные лаги (45).



Монтаж ступени осуществляется при помощи металлического стартового кляймера коллекции SINGARAJA и уголка размером 50*50*35 мм.

Сначала нужно прикрепить стартовый кляймер. Стартовый кляймер прикручивается впритык к лагам для подступенка, шурупом размером 4*28 мм, идущим в комплекте (46).

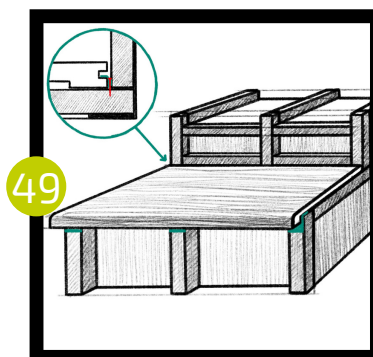
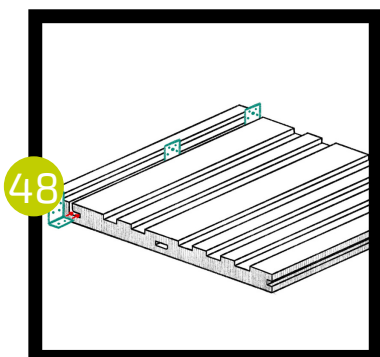
Далее нужно отпилить от уголка размером 50*50*35 мм одну из сторон на 35 мм.(47).



После распила, следует завести уголок в специально выделенное для него место под ступенью, возле капиноса (48).

Вставляем ступень в ранее прикрепленный стартовый кляймер, а уголки прикручиваем к лагам саморезами размером 3,5*25 мм (49).

Монтаж подступенка происходит по тому же принципу и последовательности, что и со ступенью 1 (стр. 12).



Общая информация

Учитывайте линейное расширение композитного материала – 2 мм на 1 погонный метр доски. Оставляйте зазоры между торцами террасных досок – от 3 до 5 мм для компенсации линейного расширения материала (50).

ЗАПРЕЩАЕТСЯ монтаж террасы при температуре ниже +5° С.

Необходимо учитывать, что при монтаже на открытых пространствах при плюсовой температуре окружающей среды, в дневное время и отрицательной в ночное, компенсационные зазоры будут меняться.

При монтаже террасы в теплое время года на открытом воздухе, материал необходимо укрыть от попадания прямых солнечных лучей.

Допускается разнотонность цвета доски от произведённых разных партий. Рекомендуем при укладке доску брать из разных пачек или поддонов.

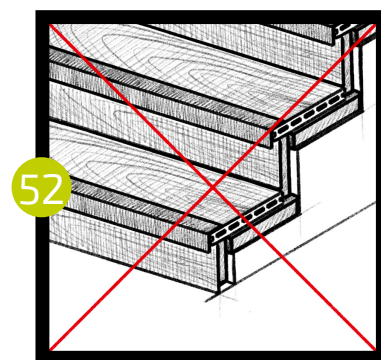
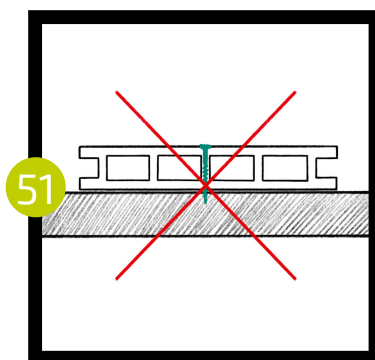
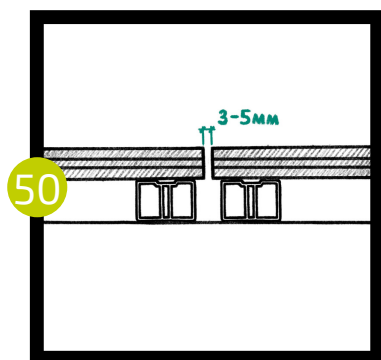
Обязательное использование кляймера только компании POLIVAN GROUP коллекции SINGARAJA.

ЗАПРЕЩАЕТСЯ шурупить доску насквозь (51).

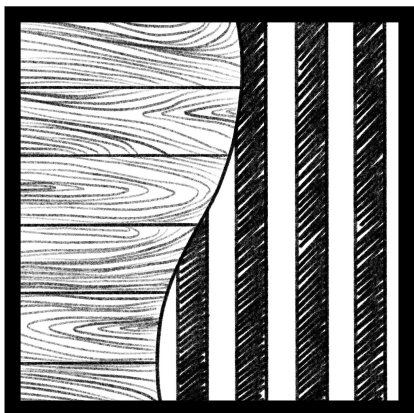
ЗАПРЕЩАЕТСЯ использовать террасную доску не по назначению, например в качестве фасадной доски.

Если вместо ступени используется террасная доска, то не рекомендуется использовать уголок из ДПК для закрытия торцов доски, так как он выполняет больше декоративную функцию (52).

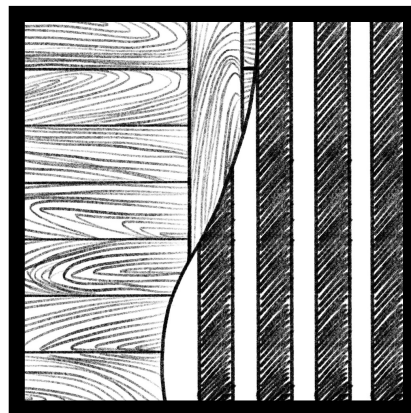
Производитель оставляет за собой право изменять инструкцию, со всеми изменениями вы можете ознакомиться на нашем сайте. При несоблюдении инструкции и рекомендаций производитель оставляет за собой право аннулировать предоставленные гарантийные обязательства.



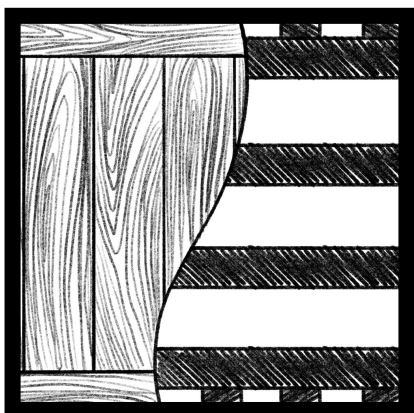
Варианты укладки террасной доски



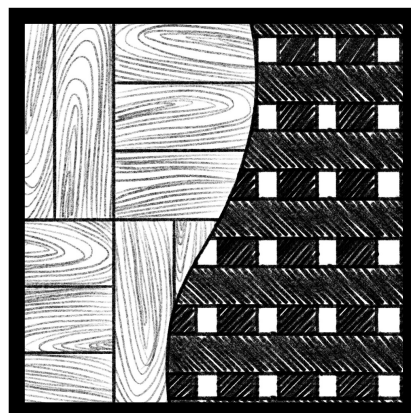
Вариант укладки
"СТАНДАРТ"



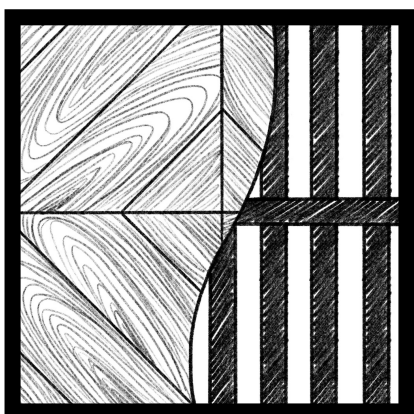
Вариант укладки
"СТАНДАРТ-ПЕРЕХОД"



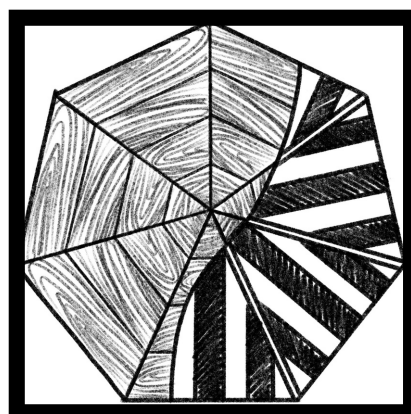
Вариант укладки
"РАМКА"



Вариант укладки
"ПАРКЕТ"



Вариант укладки
"БРИЛЛИАНТ"



Вариант укладки
"СЕМИУГОЛЬНИК"



s i n g a r a j a

**ООО «ПОЛИВАН ГРУПП»
690039, г. Владивосток,
ул. Русская, 19 В, офис 802
ИНН 2543142474**

**e-mail: info@polivan.com / www.polivan.com
8 (800) 1000-575**