



holzhof
the feelings of nature

Декоративные ограждения holzhof

(инструкция по монтажу)



Система декоративного ограждения «holzhof», в силу своих свойств, предназначена для открытых, подверженных повышенным воздействиям окружающей среды, для ограждения балконов, бассейнов, террас, пирсов, дач, уличных кафе и ресторанов, зон отдыха, скверов, детских площадок садиков.

Декоративные ограждения «holzhof» на сегодняшний день доступна в популярном темно-коричневом цвете

Комплекующие системы ограждений “holzhof”:



Примеры возможных рисунков ограждения Holzhof

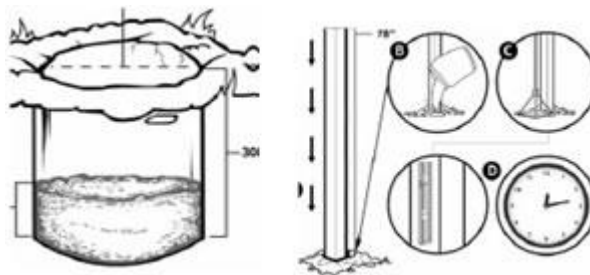


Последовательность сборки системы ограждений “holzhof”:

Удобство и простота монтажа максимально упрощают процесс сборки. Для сборки системы мы рекомендуем использовать обычные столярные инструменты. Несмотря на то, что продукт абсолютно безопасен, при проведении работ мы рекомендуем использовать средства индивидуальной защиты : перчатки и защитные очки.

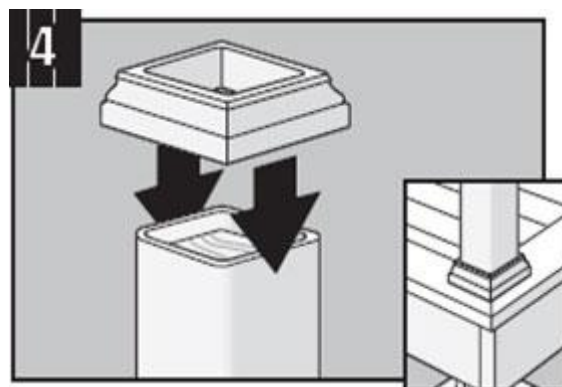
1. Распаковать все элементы системы. Подготовьте столбы 100x100 заданного размера. Рекомендованная высота надземной части столба – 100 см.
2. Установить столб 100x100. В случае монтажа на твердое основание сначала на нужные места устанавливается стальная закладная. В случае монтажа на грунт подготавливаются стальные трубы ($D = 76$ мм, длина на 400-500 мм длиннее надземной части столба), так же необходимо вырыть лунку глубиной не менее 50-60 см диаметром 300 мм.
3. Установить стальные закладные или армирующие трубы по уровню и на одинаковом расстоянии и в случае монтажа в грунт при необходимости произвести заливку бетоном. Выдержать не менее 24 часов.

Внимание: **Рекомендуемый максимальный пролет – 1,5 метра.**

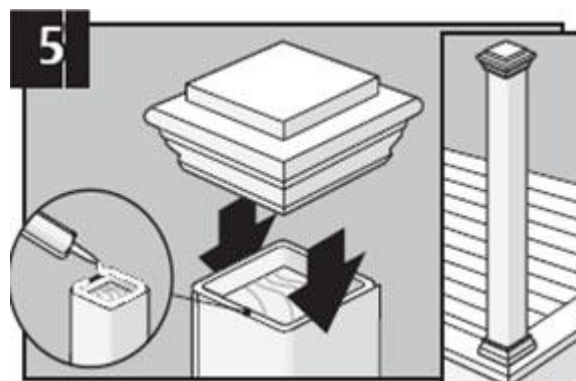


Оденьте на подготовленные стальные армирующие элементы нарезанные в п1. столбы.

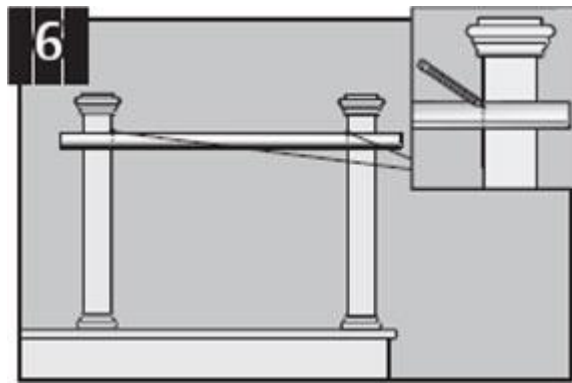
4. Надеть на столб 100x100 нижнюю рамку и опустить в самую нижнюю часть.



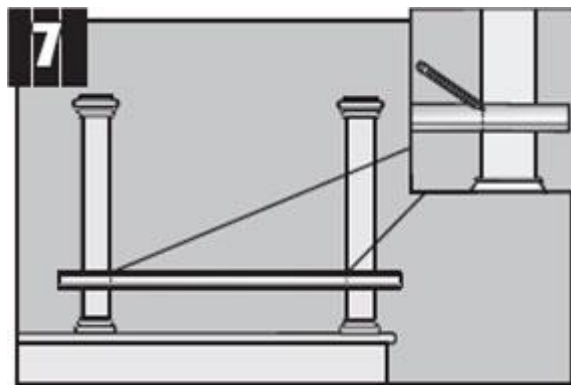
5. Изготовьте верхнюю крышку для столба, склеив полиуретановым клеем нижнюю рамку 100x100 с верхней крышкой 100x100. Нанесите полиуретановый клей на верхнюю часть столба 100x100 в местах соединения с верхней заглушкой. Закрепите верхнюю крышку для столба.



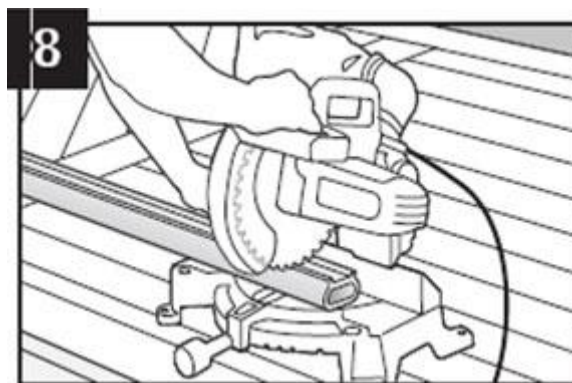
6. Приложите профиль верхнего перила и определите необходимую длину для монтажа.



7. Приложите профиль нижнего перила и определите необходимую длину для монтажа.



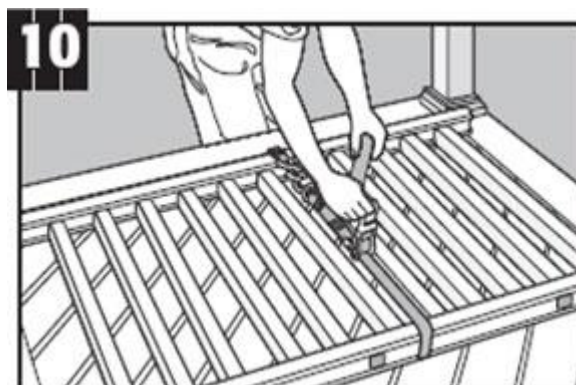
8. Изготовьте перила. Длина перил должна быть на 1-2 мм меньше чем необходимое расстояние для монтажа.



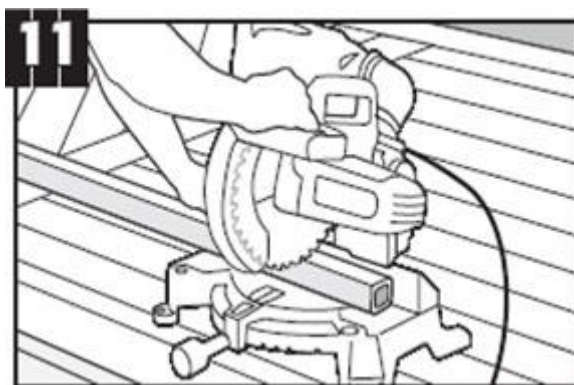
9. Прикрепите к перилам соединительные стаканы для балюстрады 35x50 на расстоянии 15 или 20 мм между их осями. Закрепите на нижнем периле балюстрады 50x30. Присоедините верхнее перило.



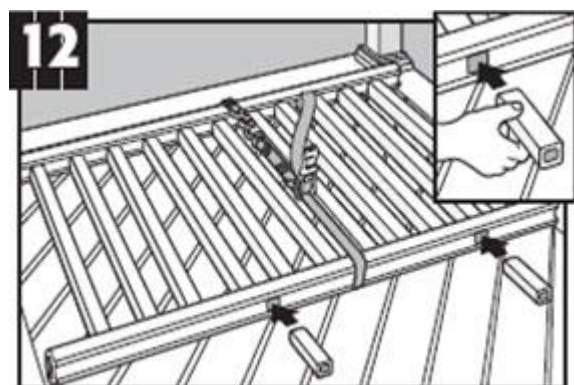
10. Для удобства и фиксации стяните готовое ограждение жгутом или веревкой.



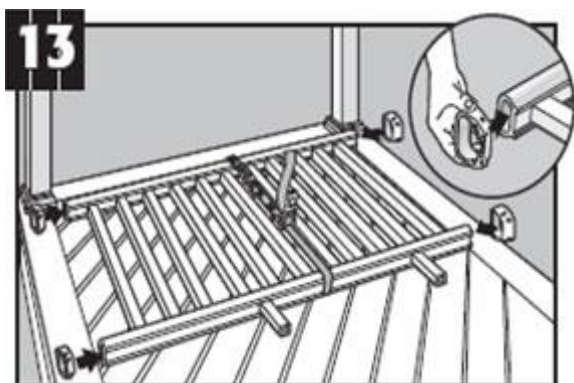
11. В случае необходимости изготовьте нижние опоры системы отрезав от балюстрады 50x30 сегменты заданной длины.(17 – 20 см).



12. Закрепите на нижней стороне нижнего перила соединительные стаканы для балюстрады 35x50, и присоедините к ним нижние опоры.



13. Оденьте хомуты для перил.



14. Закрепите на столбах 100x100 уголки в местах крепления верхнего перила. А уголки для крепления нижних перил, прикрутите непосредственно к нижним перилам. Стянутые перила аккуратно одеть на крепежные уголки.



15. Прикрутите верхние перила к крепежным уголкам, и надвинуть хомуты до упора к столбу 100x100. Нижние уголки, закрепленные на перилах, прикрутите к столбу 100x100. Надвиньте хомуты на нижних перилах до упора к столбу.

Сборка системы окончена

Система ограждений “holzhof” - Инструкция по эксплуатации и уходу

Система декоративных ограждений эксплуатируется преимущественно на открытом воздухе. Но благодаря своим защитным свойствам декоративные ограждения устойчивы к ультрафиолету и перепадам температур. Верхний коэкструзионный слой профилей из высококачественного ПВХ придает еще одно важное свойство – устойчивость к загрязнениям, поэтому уход не потребует от вас значительных средств и усилий.

Важно помнить, что при очистке декоративных ограждений НЕЛЬЗЯ применять :

- острые инструменты (ножи, металлические шпатели, стальное волокно и т.п.), потому что они могут повредить поверхность профилей;
- агрессивные чистящие средства или растворы (нитрорастворитель, жидкость для снятия лака, бензин, уксусная кислота и т.д.), вызывающие необратимое повреждение внешней поверхности.
- абразивные моющие средства (крупнодисперсионные чистящие порошки, пемза и т. п.).

Обычное загрязнение, например, уличную грязь, можно легко убрать с помощью мыльного раствора и мягкой ткани.