

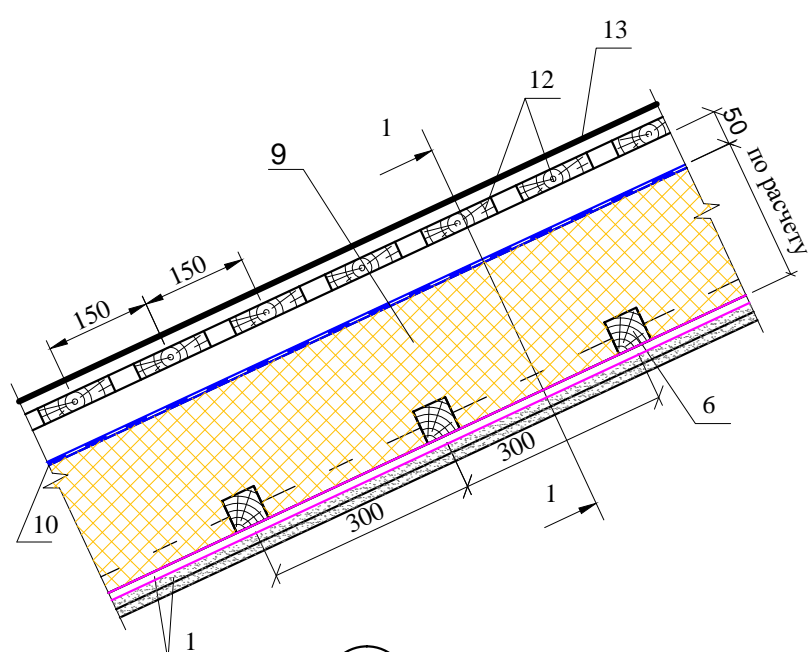
- 1. Гипсокартонный лист
- 2. Пароизоляция ROCKWOOL
- 3. Стропила деревянные
- 4. Теплоизоляционные плиты из каменной ваты ЛАЙТ БАТТС, ЛАЙТ БАТТС СКАНДИК (ТУ

5762-050-45757203-15)

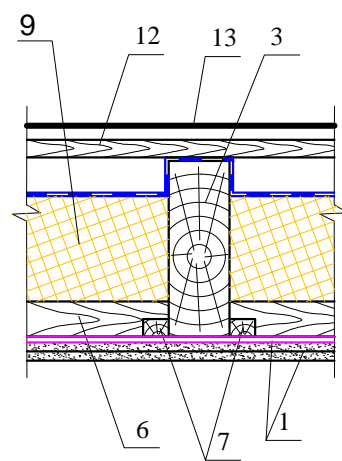
- 5. Обрешетка
- 6. Гидро-ветрозащитная мембрана "ROCKWOOL для кровель"

ЗАО "МИНЕРАЛЬНАЯ ВАТА" М24.26/07-12.1						Стадия МП			Лист 1			Листов 4					
Изм.	Кол. уч.	Лист	№ док.	Подпись	Дата	Ограждающие конструкции мансард						ОАО "ЦНИИПромзданий" г. Москва, 2008г.					
Зам. ген. дир.		Гликин															
Рук. отд.		Воронин															
С. н. с.		Пешкова															

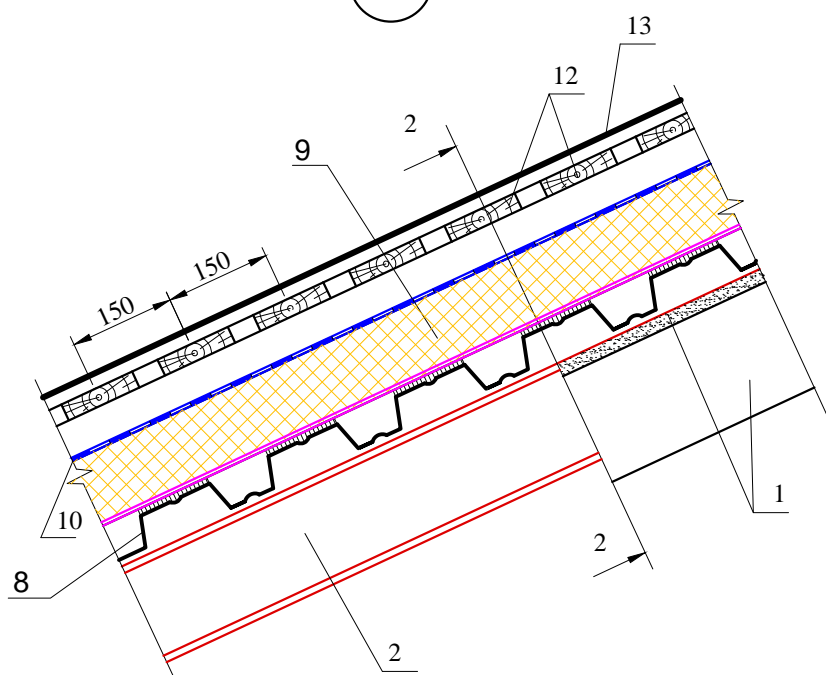
1.1



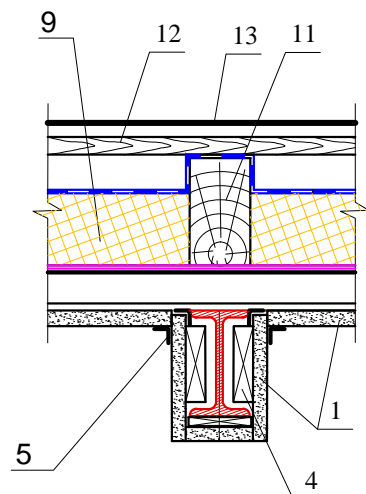
1 - 1



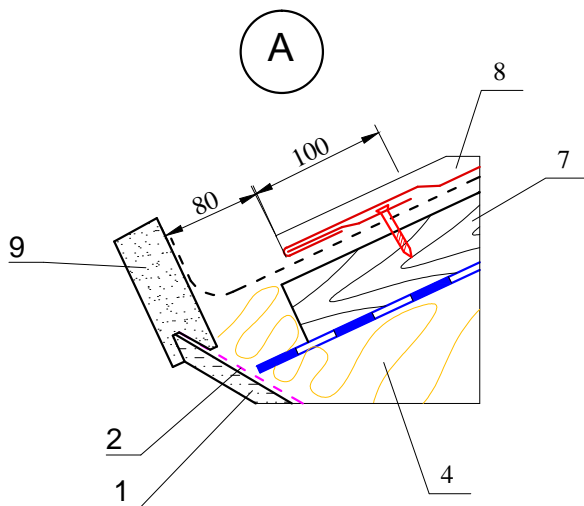
1.2



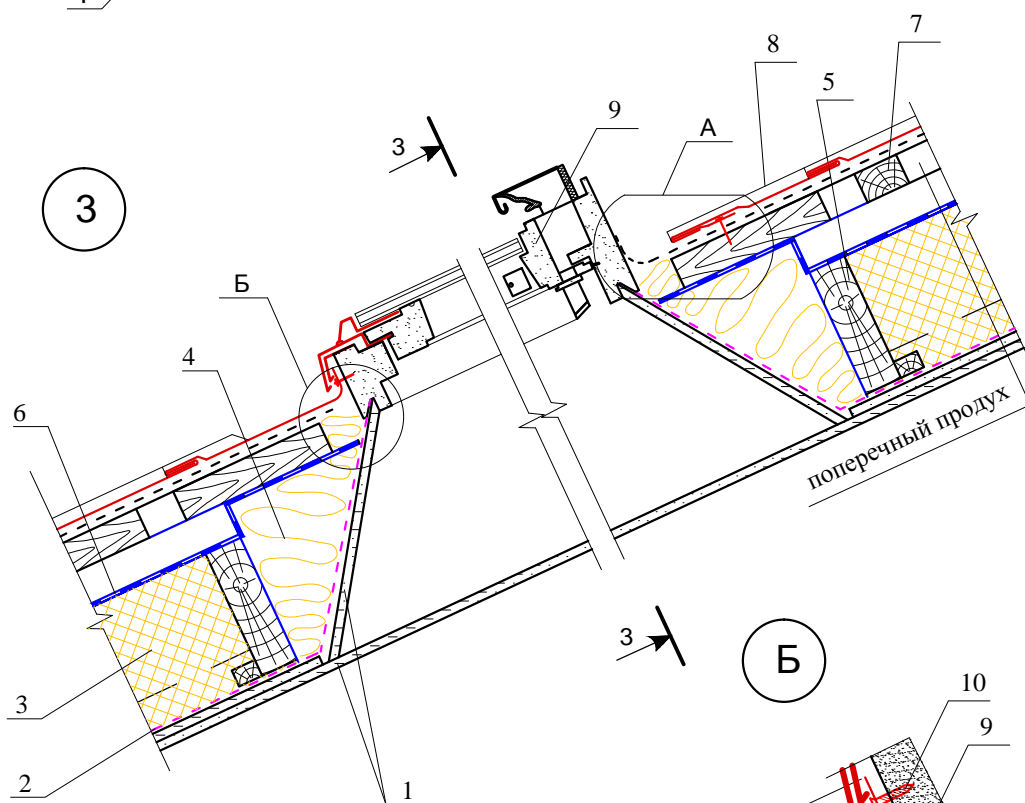
2 - 2



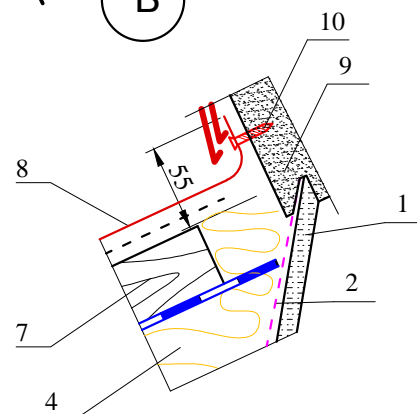
- | | |
|--|--|
| <ul style="list-style-type: none"> 1. Гипсокартонный лист 2. Стропила стальные 3. Стропила деревянные 4. Вкладыш из гипсокартонного листа 5. Защитная перфорированная металлизированная лента 6. Деревянный брусок 60x40 мм 7. Деревянный брусок 40x30 мм 8. Стальной профлист | <ul style="list-style-type: none"> 9. Теплоизоляционные плиты из каменной ваты ЛАЙТ БАТТС, ЛАЙТ БАТТС СКАНДИК (ТУ 5762-050-45757203-15) 10. Гидро-ветрозащитная мембрана "ROCKWOOL для кровель" 11. Брус 150x50 мм 12. Обрешетка 13. Металлическая кровля |
|--|--|



2



Б



1. Гипсокартонный лист
2. Пароизоляция ROCKWOOL
3. Теплоизоляционные плиты из каменной ваты ЛАЙТ БАТТС, ЛАЙТ БАТТС СКАНДИК (ТУ 5762-050-45757203-15)
4. Вкладыш из плит каменной ваты ЛАЙТ БАТТС, ЛАЙТ БАТТС СКАНДИК (ТУ 5762-050-45757203-15)
5. Обвязочный брусок

6. Гидро-ветрозащитная мембрана "ROCKWOOL для кровель"
7. Обрешетка
8. Металлическая кровля
9. Оконный блок
10. Шуруп ГОСТ 1144-80

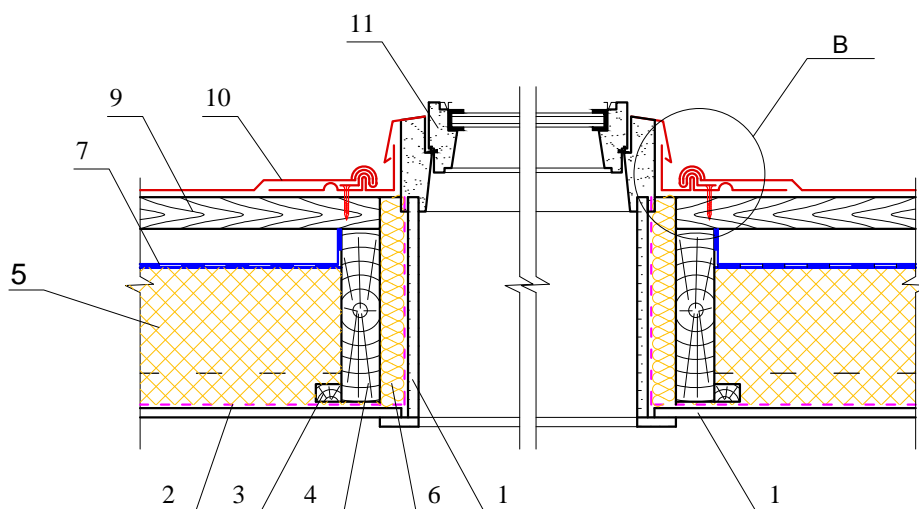
Изм.	Кол. уч.	Лист	№ док.	Подпись	Дата

ЗАО "МИНЕРАЛЬНАЯ ВАТА"
М24.26/07-12.1

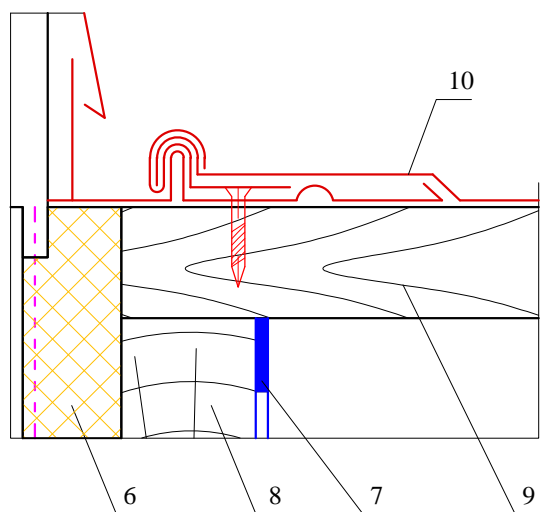
Лист

3

3 - 3



B



1. Гипсокартонный лист
2. Пароизоляция ROCKWOOL
3. Деревянный брусок 40x30 мм
4. Обвязочный брусок
5. Теплоизоляционные плиты из каменной ваты
ЛАЙТ БАТТС, ЛАЙТ БАТТС СКАНДИК (ТУ
5762-050-45757203-15)
6. Вкладыш из плит каменной ваты ЛАЙТ

7. Гидро-ветрозащитная мембрана
"ROCKWOOL для кровель"
8. Стропила деревянные
9. Обрешетка
10. Металлическая кровля
11. Оконный блок

						ЗАО "МИНЕРАЛЬНАЯ ВАТА" М24.26/07-12.1		Лист
								4
Изм.	Кол. уч.	Лист	№ док.	Подпись	Дата			