

	max 90mm	EHN EHV		
	max 45mm	EZN EZV EZJ		
	max 5mm	ESN ESV ESJ		
	max 12-16mm	EGV		
	max 18mm	EPV		
	max 5mm (V) max 15mm (N)	ELN ELV ELJ		
		EEN EEV EEJ		

**CZ** Výrobce a Prodávce nenesú žádnou odpovědnost za nedodržení příslušných předpisů zákona, stavebních předpisů a bezpečnostních požadavků při užívání výrobku, architekt, montážní nebo majitelé objektu.

**DE** Hersteller und Verkäufer übernehmen keine Haftung für Nichtbeachtung entsprechender Rechts- und Bauvorschriften sowie Sicherheitsanforderungen seitens Produktbenutzers, Architekten, Monteurs oder Gebäudebesitzers.

**ES** El fabricante y el vendedor no tienen ninguna responsabilidad por el incumplimiento de la ley vigente, normas de construcción y exigencias de seguridad por parte del usuario del producto, arquitecto, instalador o el propietario del edificio.

**FR** Le fabricant et le vendeur ne prend aucune responsabilité de ne pas respecter les lois applicables, les règlements sur les bâtiments et les exigences de sécurité par l'utilisateur du produit, l'architecte, l'installateur ou le propriétaire du bâtiment.

**GB** Manufacturer and Seller shall bear no liability for failure to comply with the applicable laws, building codes and safety requirements by the user of the product, architect, fitter or owner of the building.

**HU** A Gyártó és a Forgalmazó nem vállal semmilyen felelősséget a vonatkozó törvényi, építési és biztonsági előírások nemtartsásáért, építész, beszálló, szerelő vagy építtető/használó által be nem tartásáért.

**IT** Il Produttore e il Rivenditore non potranno essere ritenuti responsabili per il mancato rispetto da parte dell'utente del prodotto, del progettista, dell'installatore o del proprietario dell'edificio, delle leggi vigenti, nonché dei regolamenti edilizi e di quelli relativi alla sicurezza.

**NL** De fabrikant en verkoper zijn niet aansprakelijk voor gevolgen bij het niet opvolgen van toepasselijke wetten, bouwbesluiten en veiligheidsvoorschriften door de gebruiker van het product, de architect, de installateur of de eigenaar van het gebouw.

**PL** Producent i Sprzedawca nie ponoszą żadnej odpowiedzialności za niezapewnienie stosownych przepisów prawa, przepisów budowlanych i wymagań bezpieczeństwa przez użytkownika produktu, architekta, montażystę lub właściciela budynku.

**PT** O fabricante e o vendedor não têm nenhuma responsabilidade pelo o não cumprimento da lei, códigos de construção e as exigências de segurança por parte do usuário do produto, arquiteto, instalador ou proprietário do edifício.

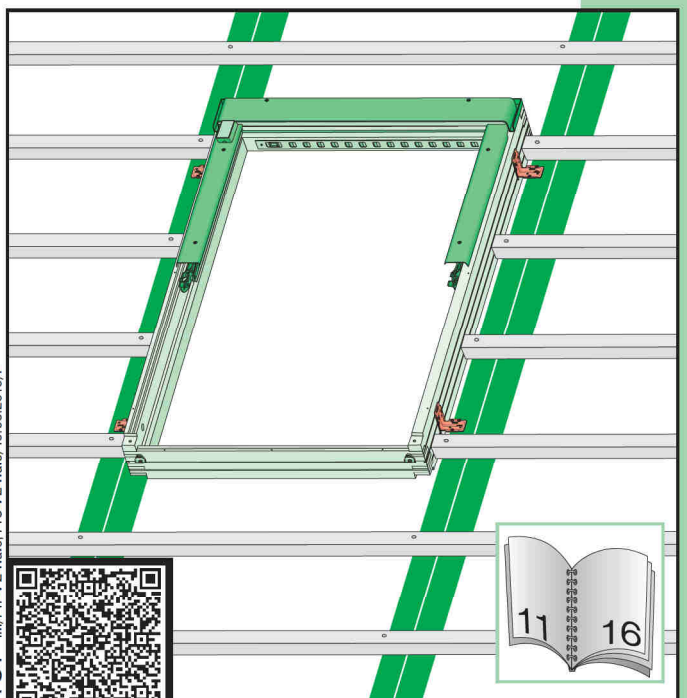
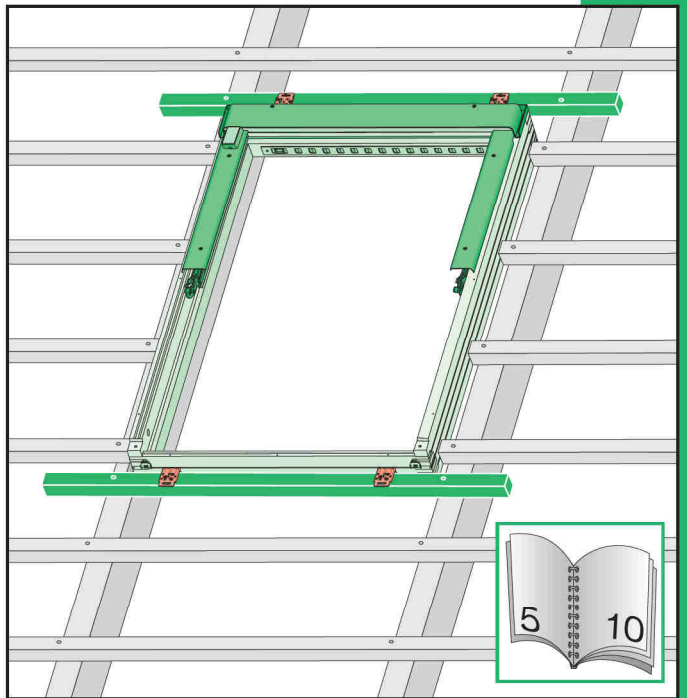
**RO** Nici producătorul, nici distribuitorul nu își vor asuma niciun fel de răspundere pentru nerespectarea legilor în vigoare, a legilor din domeniul construcțiilor sau a măsurilor de siguranță impuse utilizatorilor produsului, arhitecților, montajistilor sau proprietarilor clădirii.

**RU** В случае несоблюдения архитектором, монтажником или владельцем здания строительных правил и норм безопасности ответственность с производителя и продавца снимается.

**SK** Výrobca a predávca nenesú žiadnu zodpovednosť za nedodržanie príslušných ustanovení zákona, stavebných predpisov a bezpečnostných požiadaviek užívateľom výrobku, architektom, montážnym alebo majiteľom objektu.



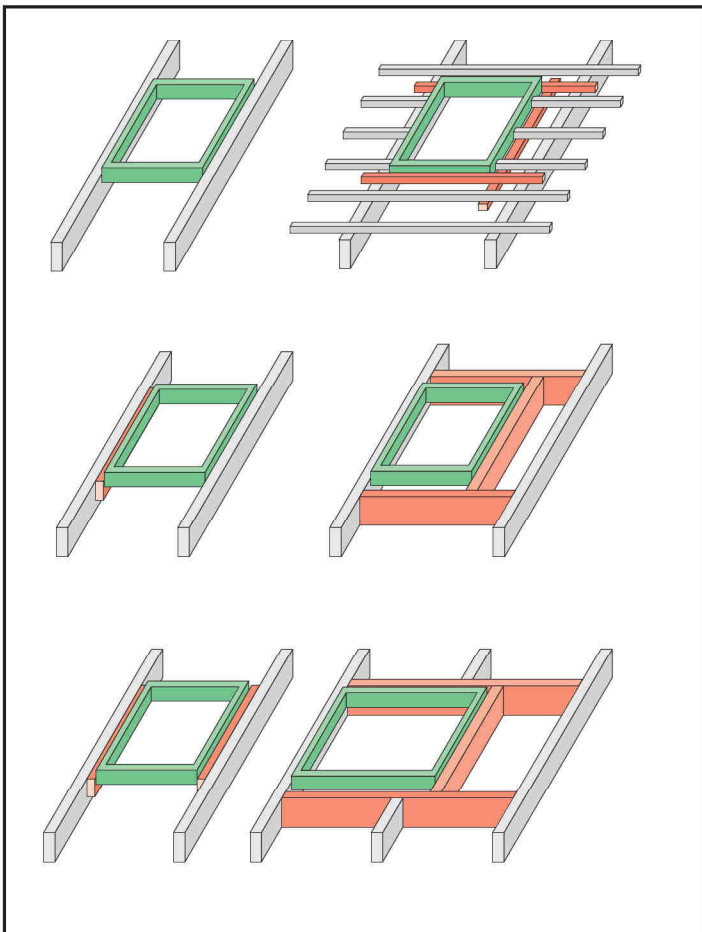
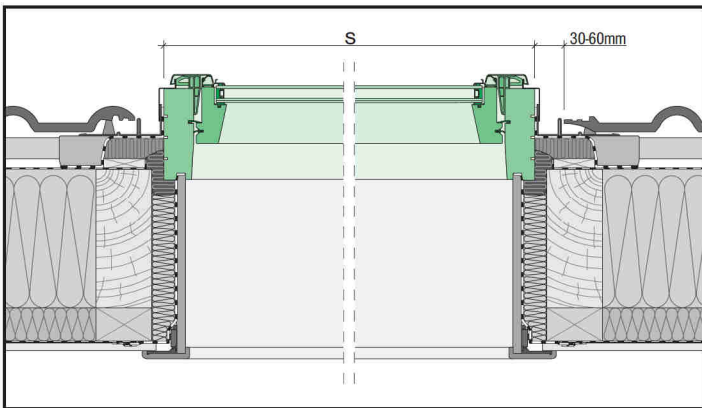
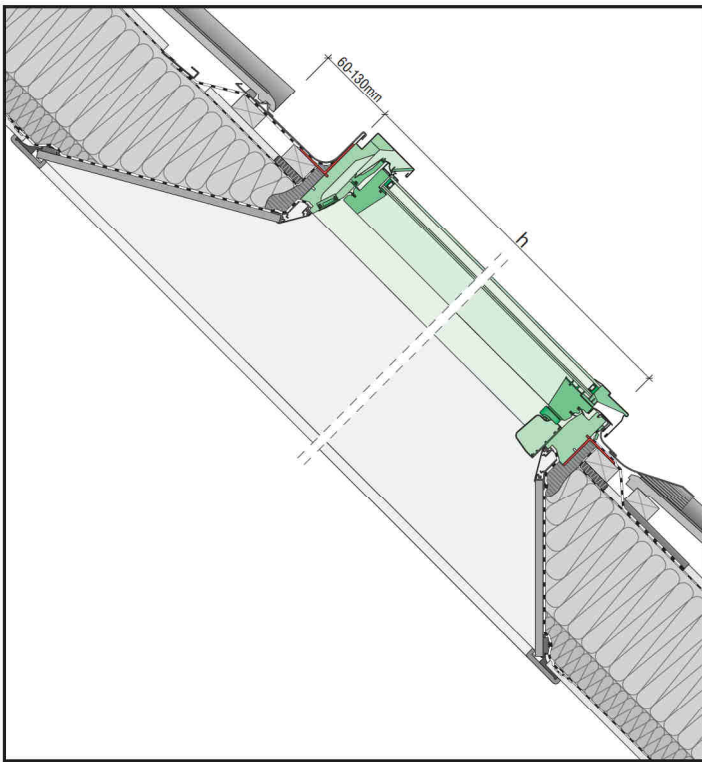
# FTP-V Z-Wave FTU-V Z-Wave



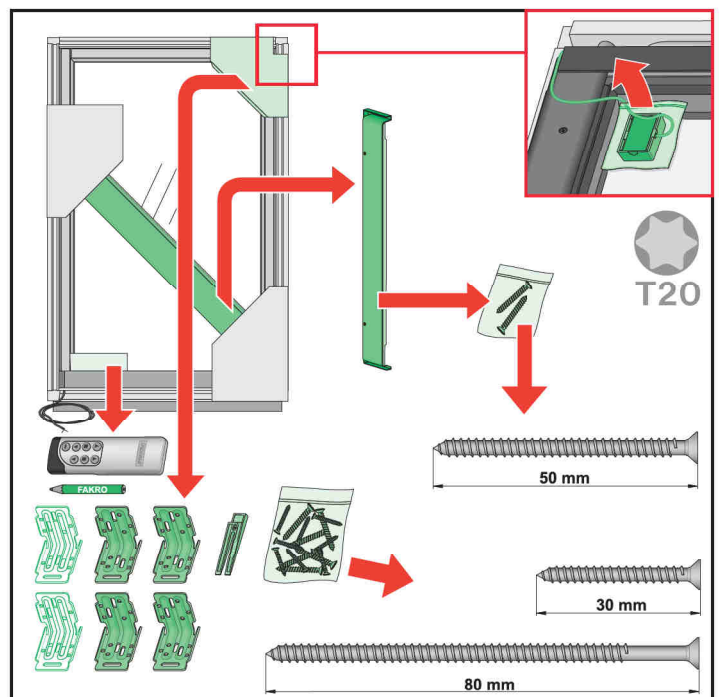
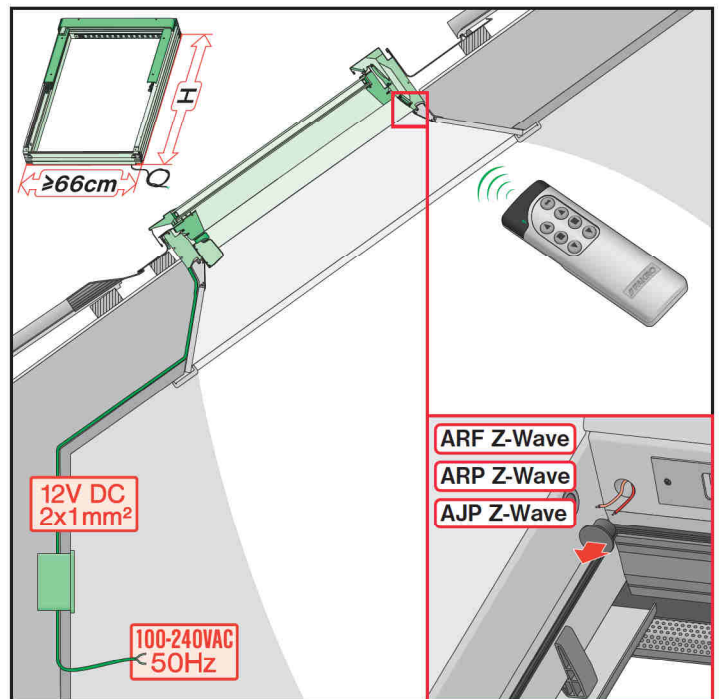
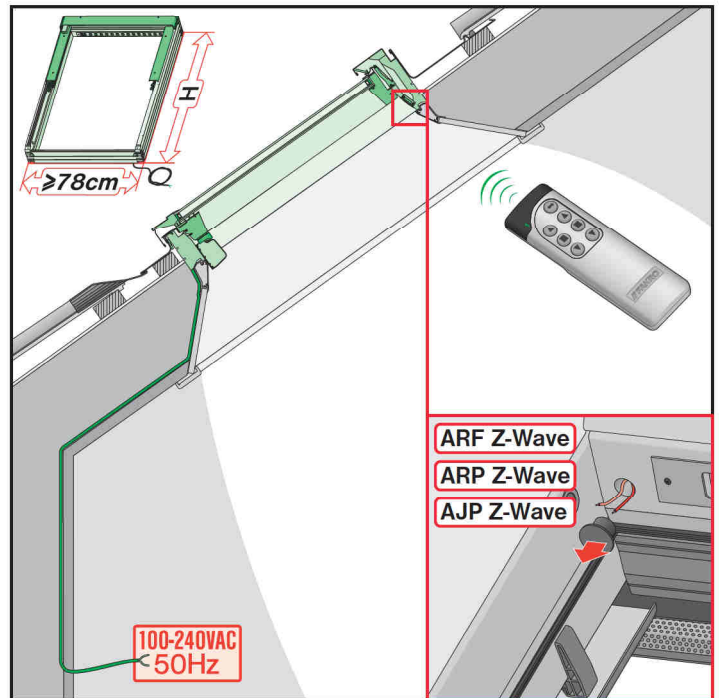
NC 1CT IM/FTP-V-Z-Wave, FTU-V-Z-Wave/10.05.2016/F



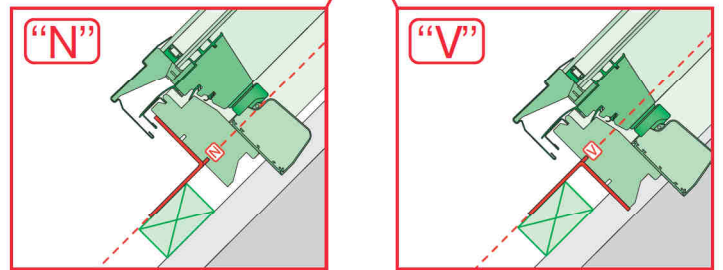
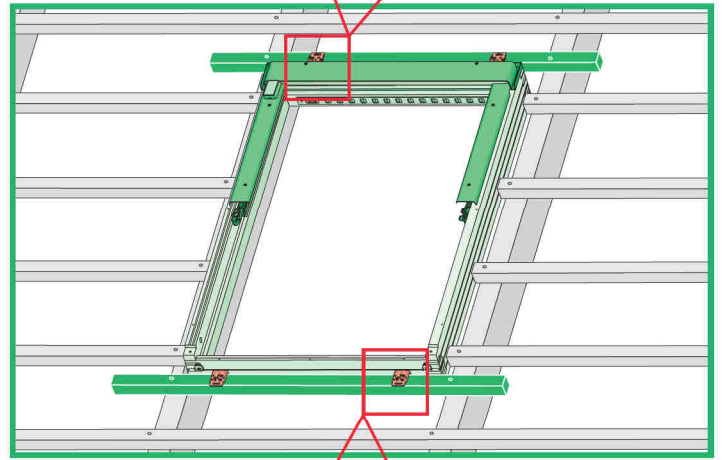
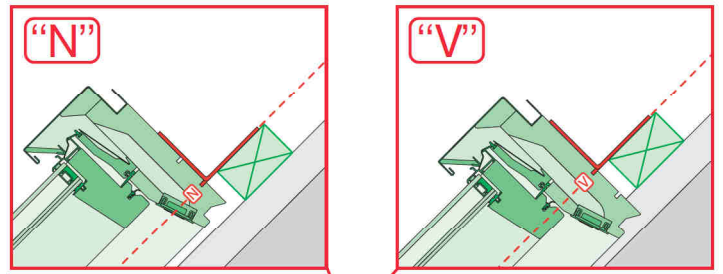
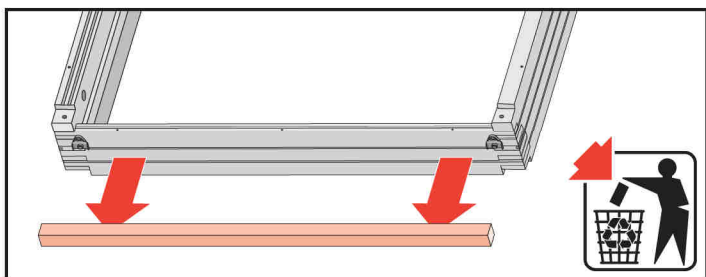
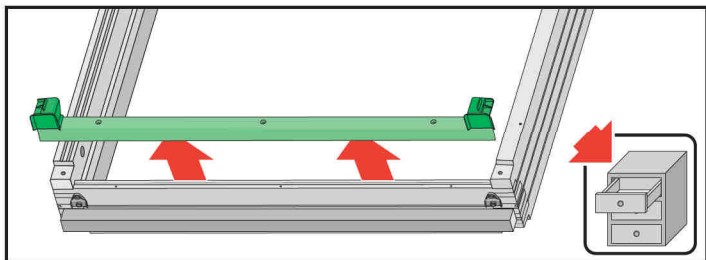
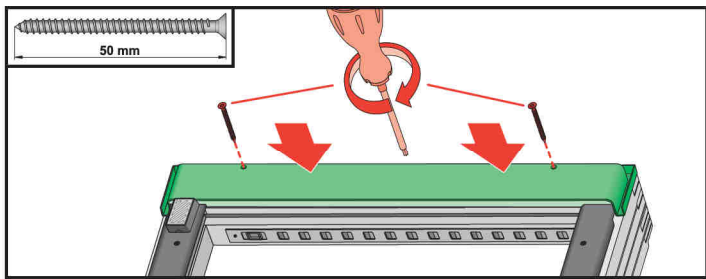
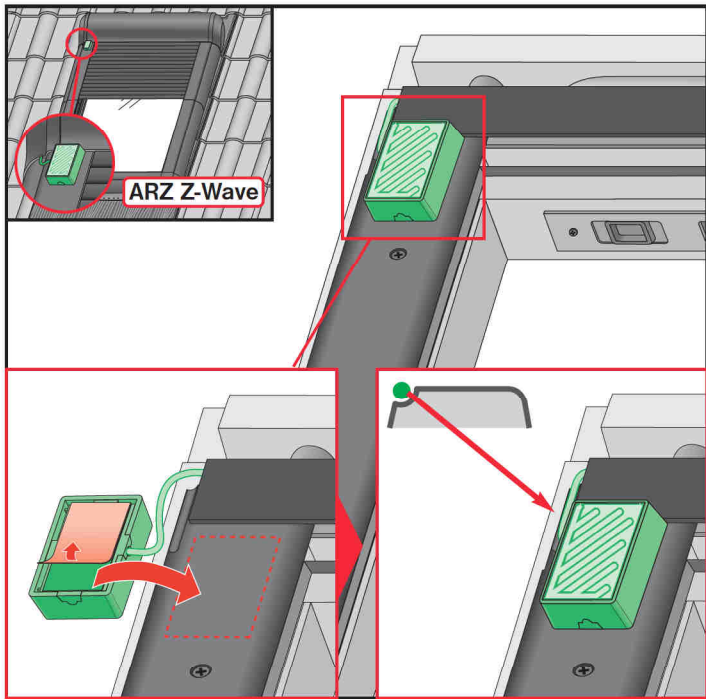
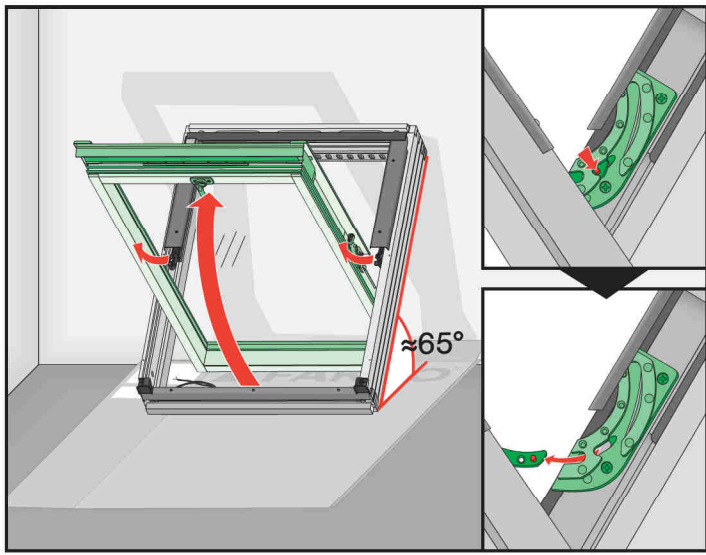
<http://www.fakro.com/download/film-installation-instructions/roof-windows/>



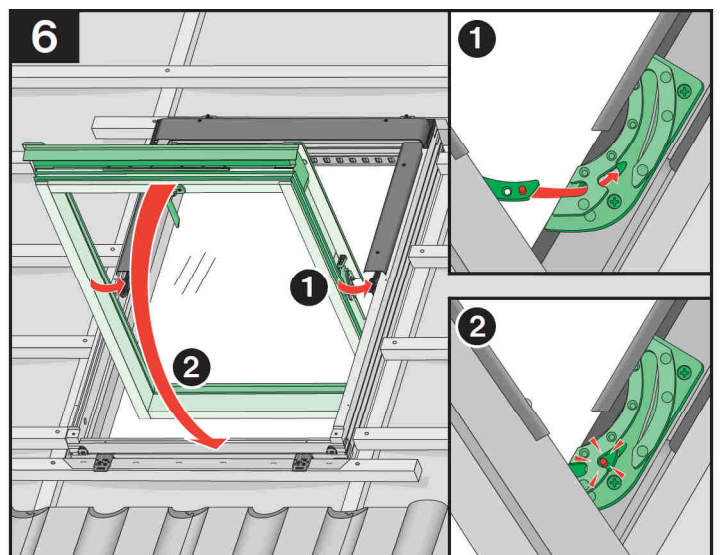
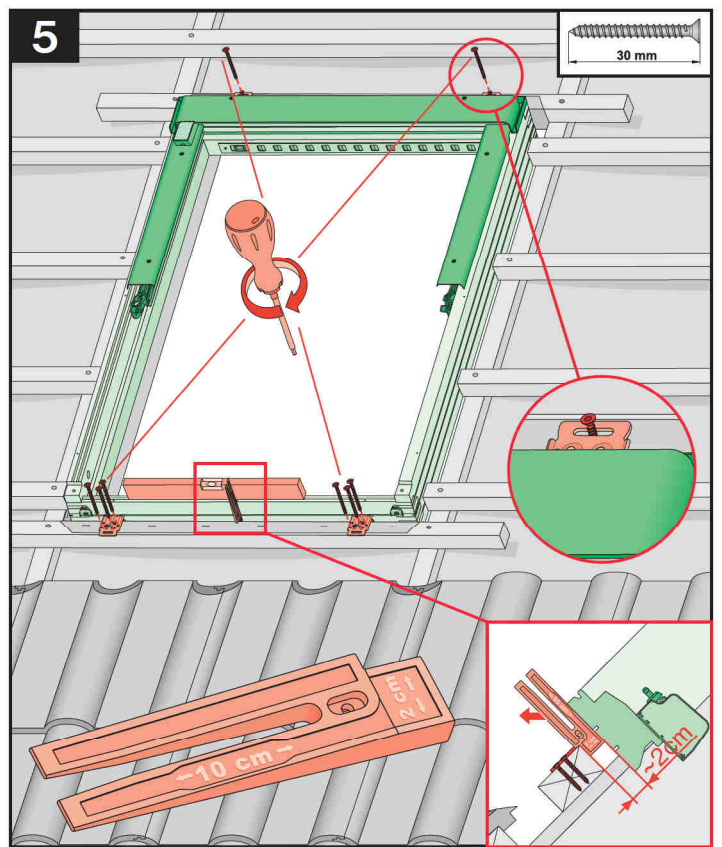
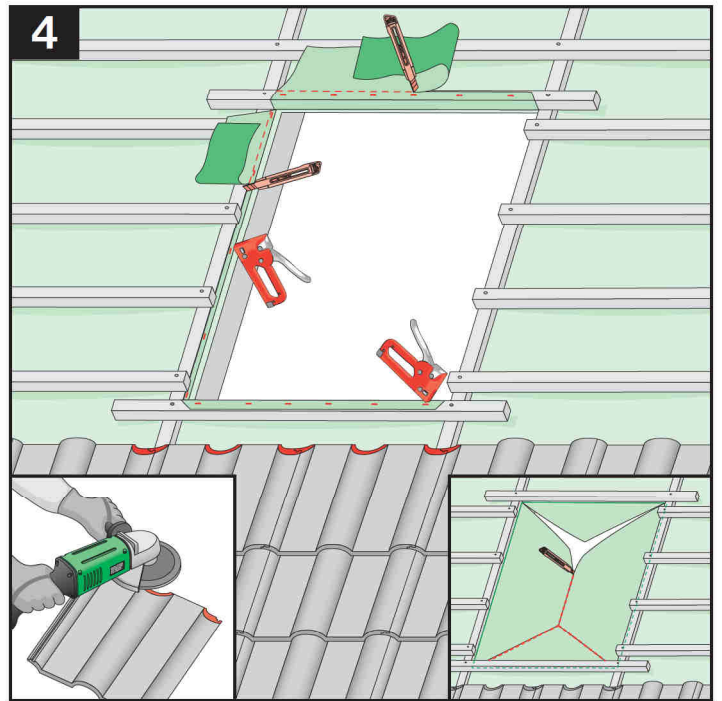
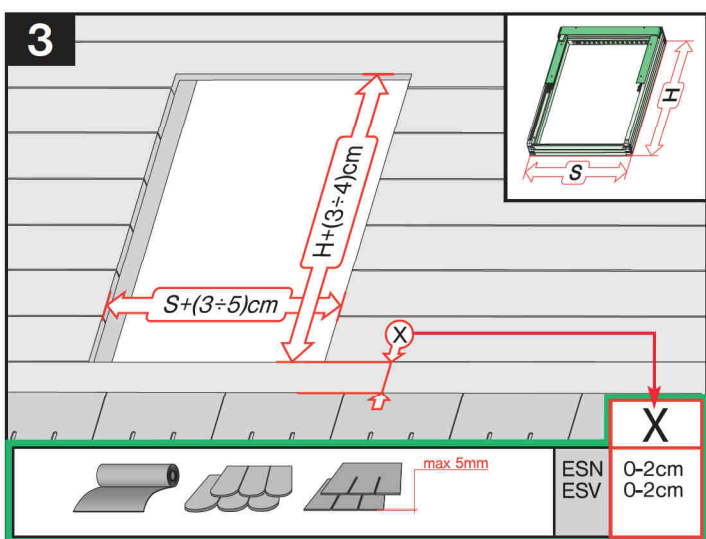
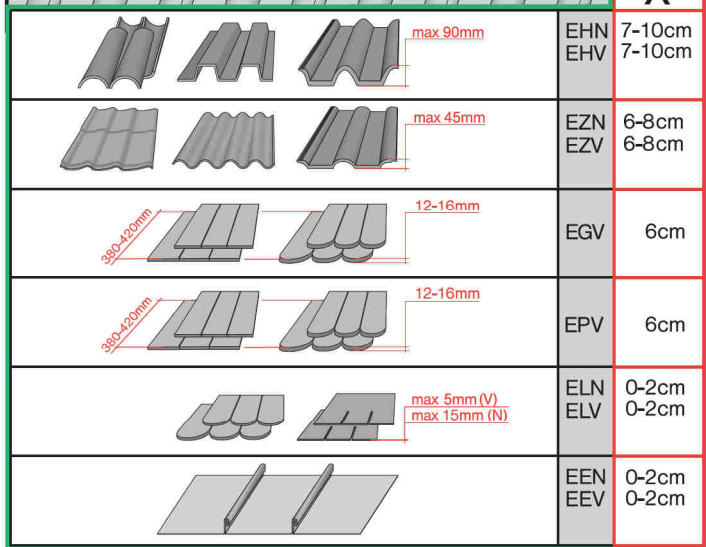
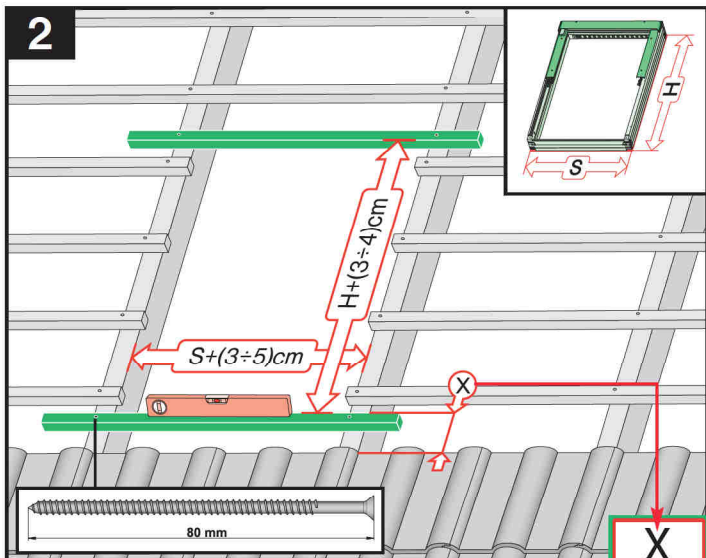
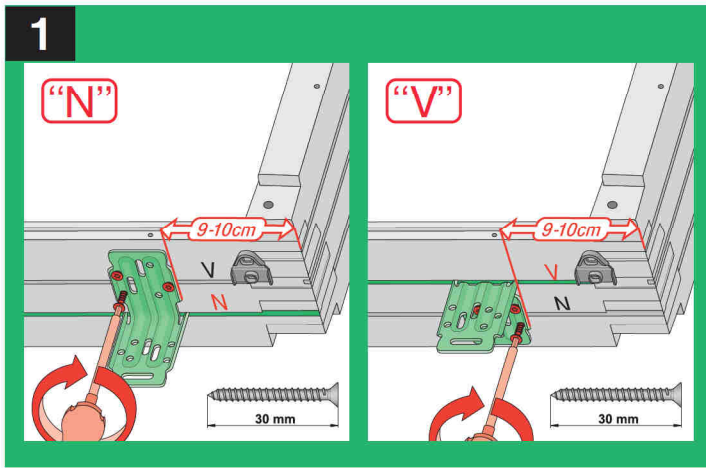
2



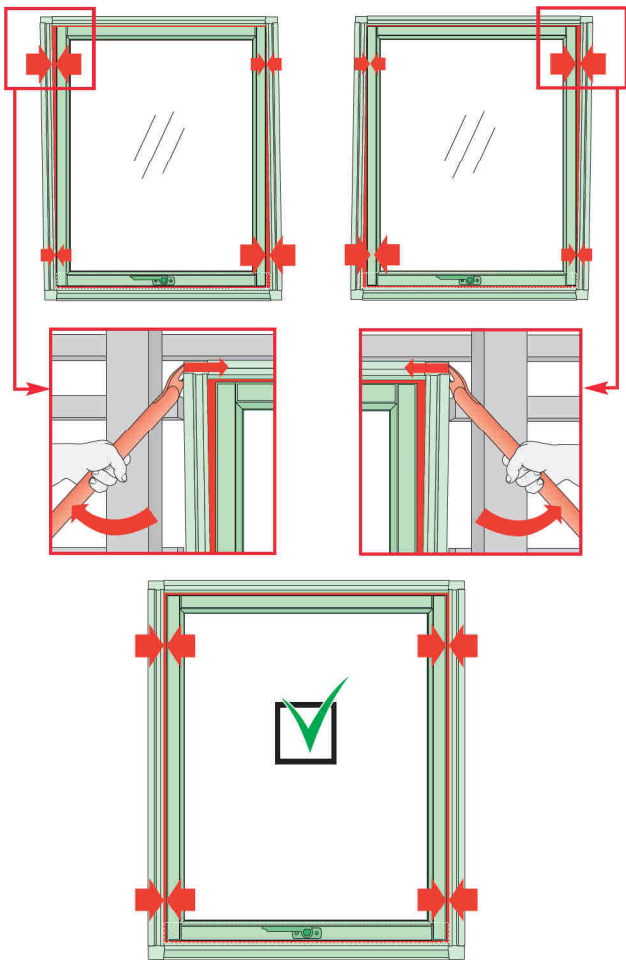
3



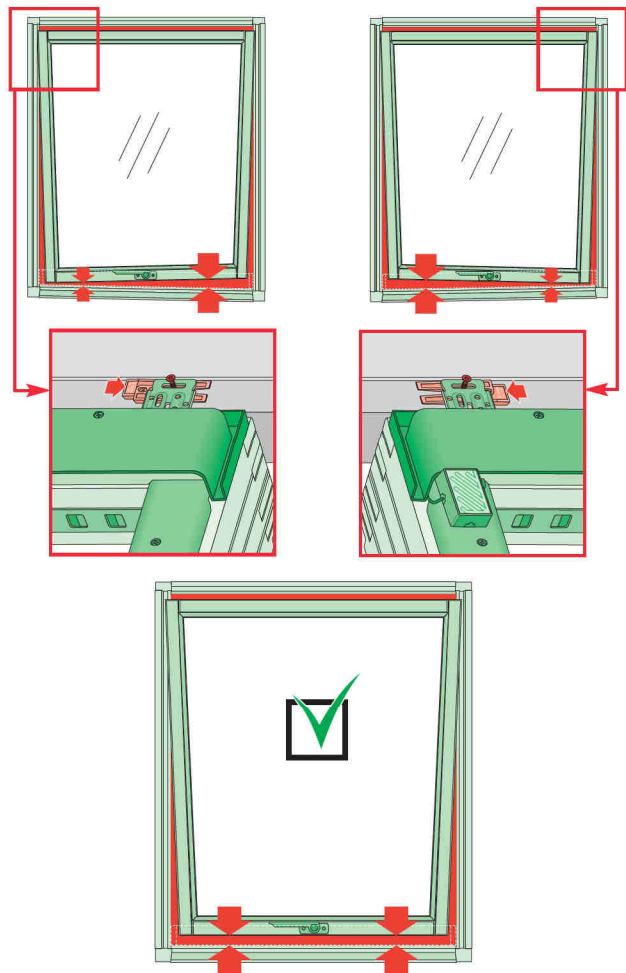
	max 90mm	EHN		
		EHV		
-	-	-	-	-
	max 45mm	EZN		
		EVZ		
-	-	-	-	-
	max 15mm (N) max 5mm (V)	ELN		
		ELV		
-	-	-	-	-
	max 5mm	ESN		
		ESV		
-	-	-	-	-



7

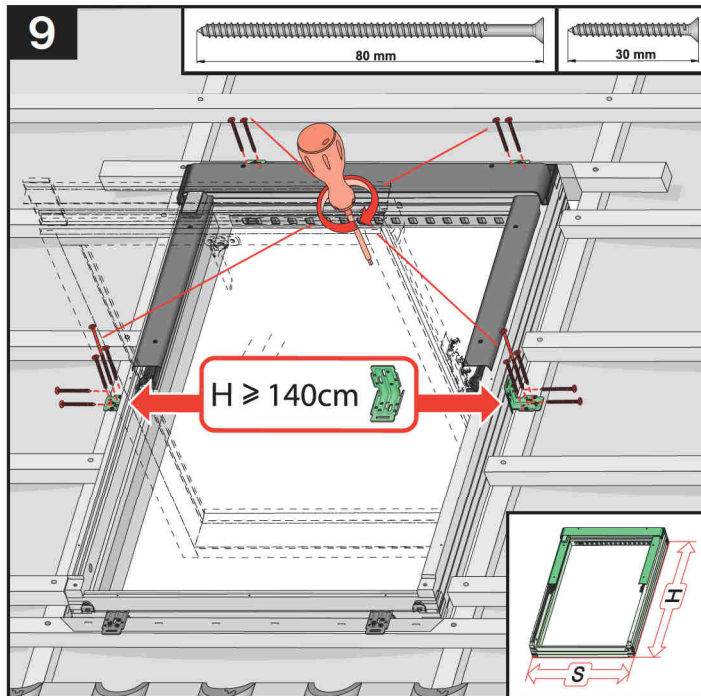


8

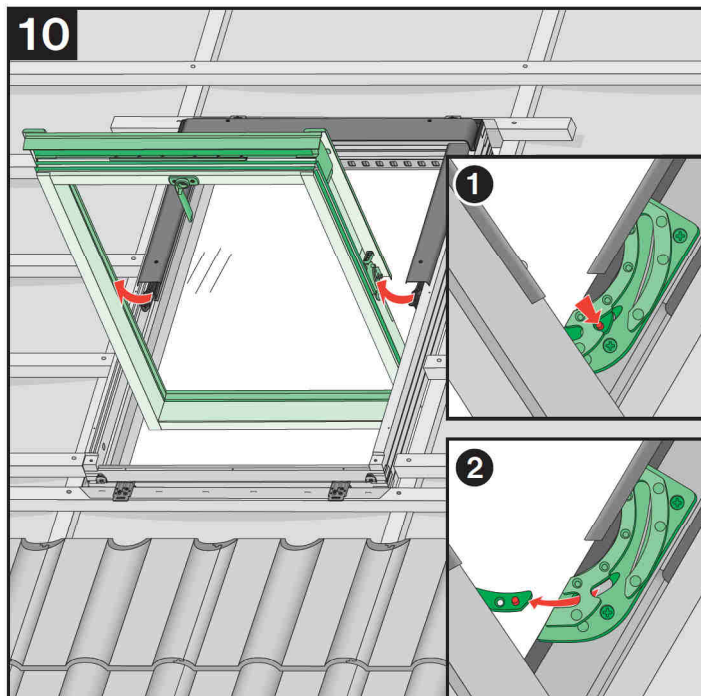


8

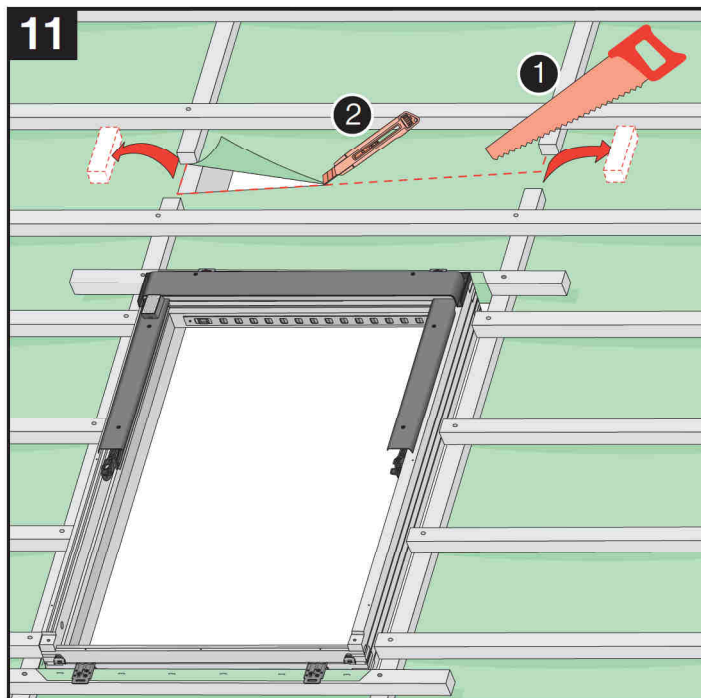
9



10

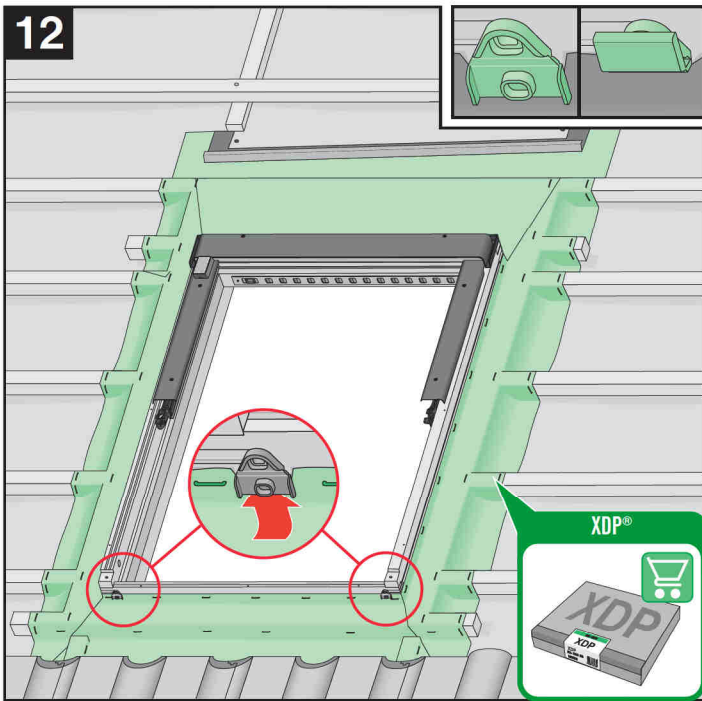


11

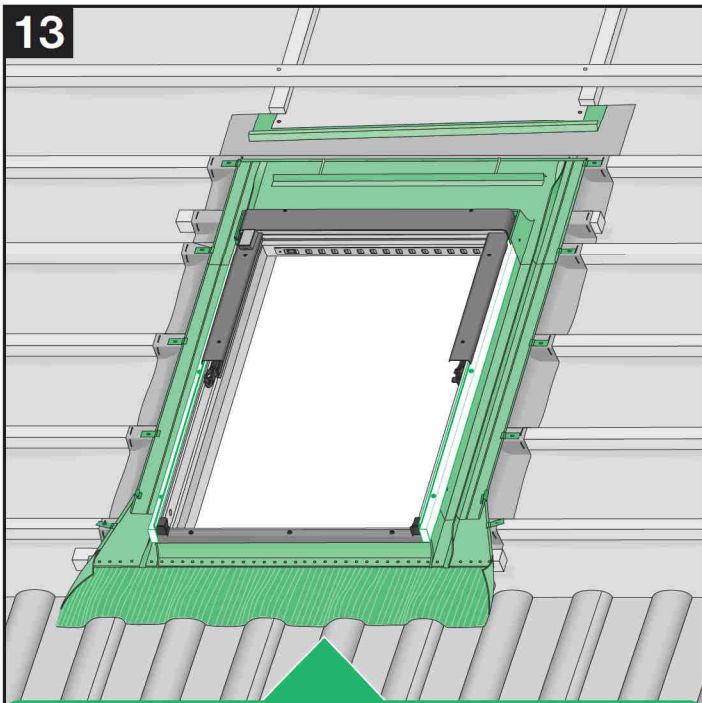


9

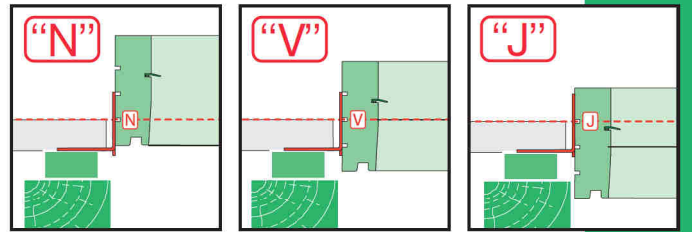
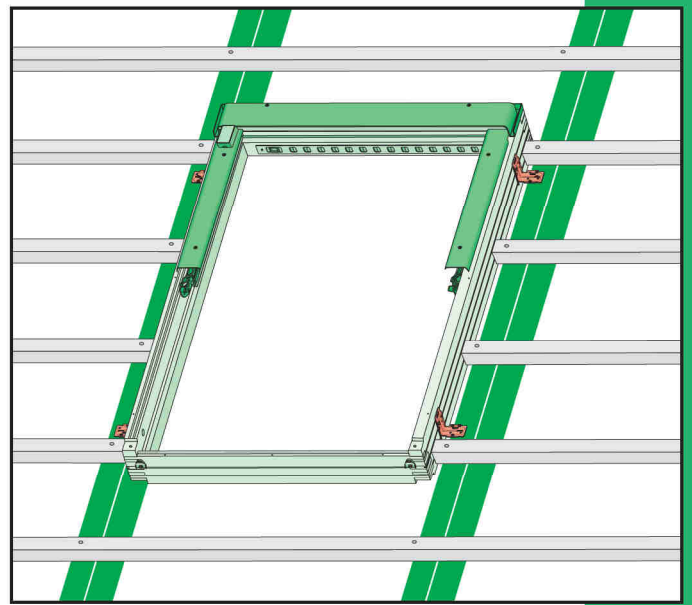
12



13



		max 90mm	EHN EHV		
		max 45mm	EZN EZV		
		max 5mm	ESN ESV		
		12-16mm	EGV		
		max 18mm	EPV		
		max 5mm (V) max 15mm (N)	ELN ELV		
			EEN EEV		



	max 90mm	EHN			15°-90°
		EHV			15°-90°
		-	-	-	-
	max 45mm	EZN			15°-90°
		EZV			15°-90°
		EZJ			20°-90°
	max 15mm (N) max 5mm (V) max 5mm (J)	ELN			15°-90°
		ELV			15°-90°
		ELJ			20°-90°
	max 5mm	ESN			15°-90°
		ESV			15°-90°
		ESJ			20°-90°

