

**ИНСТРУКЦИЯ ПО
ГОРИЗОНТАЛЬНОМУ
МОНТАЖУ
ПВХ САЙДИНГА
И СОФИТОВ**



СОДЕРЖАНИЕ

ГОРИЗОНТАЛЬНЫЙ САЙДИНГ. ОБЩАЯ ИНФОРМАЦИЯ	3
ТРАНСПОРТИРОВКА. ХРАНЕНИЕ ПРОДУКЦИИ	4
ИНСТРУМЕНТЫ	5
ДОБОРНЫЕ ЭЛЕМЕНТЫ	6
ПОРЯДОК МОНТАЖА. ОБЩИЕ ПРАВИЛА МОНТАЖА	7
ЧАСТЫЕ ОШИБКИ МОНТАЖА	10
ПОДГОТОВКА СТЕН	11
МОНТАЖ ОБРЕШЕТКИ	11
МОНТАЖ ФАСАДНЫХ ПАНЕЛЕЙ НА ЦОКОЛЬ	14
МОНТАЖ ОТЛИВА НА ЦОКОЛЬ	14
МОНТАЖ НАРУЖНЫХ УГЛОВ	15
J-ПРОФИЛЬ И ЕГО СОЕДИНЕНИЯ	18
ОБХОД ОКОННОГО ПРОЕМА	20
МОНТАЖ СТАРТОВОЙ ПЛАНКИ	25
МОНТАЖ ДОБОРНЫХ ЭЛЕМЕНТОВ ПОД ОКОННЫМ, ПРОЧИМИ ПРОЕМАМИ, КАРНИЗНЫМ И ФРОНТОННЫМ СВЕСОМ	26
МОНТАЖ Н-ПРОФИЛЯ	27
МОНТАЖ ВИНИЛОВОГО САЙДИНГА	27
УСТАНОВКА СОФИТОВ	28

ГОРИЗОНТАЛЬНЫЙ САЙДИНГ

Горизонтальный сайдинг – это традиционный выбор для отделки фасадов зданий, сочетается с различными архитектурными стилями и является классическим вариантом благодаря своей элегантности.

Популярным решением в отделке фасадов стала комбинация горизонтального и вертикального монтажа сайдинга. Это позволяет добиться интересных решений в отделке фасада.

Например, на первом этаже дома вы можете использовать классический горизонтальный сайдинг, а на втором этаже применить стильный вертикальный. Разделить два этажа можно межэтажным отливом. Этот элемент подчеркнет индивидуальность проекта.



ВИДЫ ПВХ САЙДИНГА, РЕКОМЕНДОВАННЫЕ ДЛЯ ГОРИЗОНТАЛЬНОГО МОНТАЖА

АКРИЛОВЫЙ И ВИНИЛОВЫЙ САЙДИНГ	PREMIUM		DESIGN						CLASSIC									
	Acryl		Tundra						Color Plus				Standart					
	Графит	Темный дуб	Ясень	Клен	Рябина	Кедр	Персиковый	Кремовый	Карамельный	Голубой	Темно-бежевый	Белый	Слоновая кость	Ванильный	Бежевый	Золотой песок	Серый	Салатовый
Корабельная доска	✓	✓	✓	✓	✓	✓	✓	✓	✓	✓	✓	✓	✓	✓	✓	✓	✓	✓
Корабельная доска XL												✓	✓	✓	✓		✓	
Блок-хаус	✓	✓	✓	✓	✓	✓		✓				✓	✓	✓				
Natural-брус			✓	✓	✓	✓				✓		✓			✓		✓	
Double-брус	✓	✓	✓	✓						✓		✓			✓		✓	
Архитектурный планкен	✓	✓	✓	✓						✓		✓					✓	

1 ТРАНСПОРТИРОВКА

- 1.1 Транспортировка производится в крытом транспорте.
- 1.2 Упаковки с продукцией не должны выступать за кузов транспортного средства.
- 1.3 Пол кузова (полуприцепа, прицепа) автомобиля должен быть ровным, во избежание деформации продукции во время транспортировки.
- 1.4 Упаковки продукции должны быть закреплены таким образом, чтобы избежать возможность их перемещения по кузову автотранспорта.
- 1.5 Крепление продукции в кузове автомобиля не должно пережимать и деформировать упаковку.
- 1.6 Транспортировка должна осуществляться в фирменной упаковке производителя.
- 1.7 Если транспортировка осуществляется не кратно упаковке, продукция должна быть упакована в белую перфорированную пленку. Такая пленка обеспечит вентиляцию и исключит жёсткое стягивание (эффект резинки), как следствие дальнейшую деформацию продукции.
- 1.8 Доборные элементы должны грузиться (размещаться) в верхних рядах.
- 1.9 При перевозке сборных грузов, на упаковки с ПВХ продукцией нельзя складировать более тяжелый груз (паллеты с мембранами, изделия из металла и т.д.).
- 1.10 Не допускается ронять, бросать, перегибать упаковки с продукцией при погрузочно-разгрузочных работах.

2 ХРАНЕНИЕ ПРОДУКЦИИ

- 2.1 Хранить продукцию нужно только на сплошном, ровном, заранее подготовленном основании.
- 2.2 Продукция не должна выступать за габариты заранее подготовленного сплошного основания, свисать.
- 2.3 Только в фирменных упаковках производителя, в условиях, препятствующих попаданию влаги и прямых солнечных лучей на продукцию.
- 2.4 Только в крытых, оборудованных вентиляцией помещениях, при температуре от -35 до +50°C и относительной влажности воздуха 40-60%.
- 2.5 Количество рядов упаковок не должно превышать 5 шт. в высоту.
- 2.6 Хранение виниловой продукции вертикально категорически запрещено.

3 ИНСТРУМЕНТЫ



Рулетка



Уровень
строительный



Угольник



Шнурка



Карандаш
строительный



Съёмник
для демонтажа
сайдинга



Пробойник
насечек



Просекатель
овальных
отверстий



Пила
по дереву /
по металлу



Клещи
прямые



Ножницы
подрезные
правые



Ножницы
подрезные
левые



Ножницы
отрезные
прямые



«Болгарка» (УШМ)
с отрезным диском

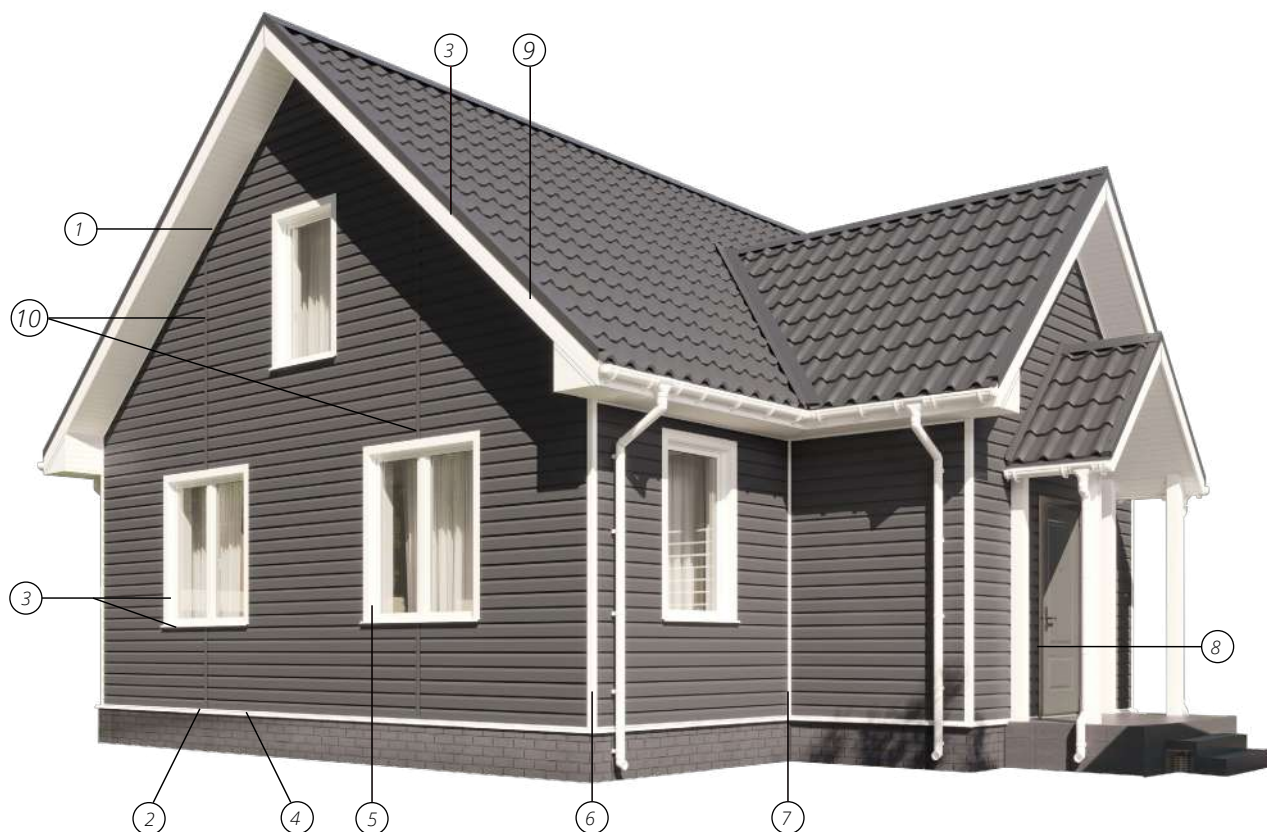


Шуруповерт



Лобзик

4 ДОБОРНЫЕ ЭЛЕМЕНТЫ



① J-Профиль



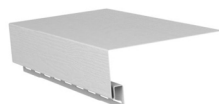
② Планка стартовая



③ Планка финишная



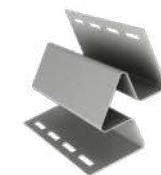
④ Межэтажный отлив



⑤ Околооконная планка



⑥ Угол наружный



⑦ Внутренний угол



⑧ J-профиль широкий (наличник)



⑨ J-фаска (ветровая доска)



⑩ Н-Профиль соединительный

5 ПОРЯДОК МОНТАЖА

- Если на фасаде здания выделяется цокольная часть, смонтируйте выбранный фасадный материал согласно его инструкции по монтажу.
- Установите отлив, он будет разделять цокольную и фасадную часть здания.
- Смонтируйте все угловые доборные элементы винилового сайдинга: наружные углы и внутренние углы.
- Обрамите оконные, дверные и прочие проемы, используя околооконную и финишную планку. Если глубина оконного, дверного или прочего проема больше ширины околооконной планки, один из вариантов решения – использовать наружный угол и J-профиль. Заполнение проемов в этом случае происходит виниловым сайдингом.
- Установите стартовую планку.
- В качестве завершающего элемента в верхней части фасада, под кровельным свесом, под отливами оконных и прочих проемов установите J-профиль, совмещенный с финишной планкой. На фронтонных свесах устанавливается J-профиль.
- Установите H-профиль соединительный, если длина стены превышает длину сайдинга.
- После того как смонтированы все доборные элементы, можно приступать к монтажу панелей винилового сайдинга.

6 ОБЩИЕ ПРАВИЛА МОНТАЖА

ОДНА СТЕНА -ОДНА ПАРТИЯ

При монтаже виниловой продукции нужно использовать:

- для деревянной обрешетки рекомендуется использовать саморезы Smart Fix 4.2x25 (№1, рис.1). Допускается использование саморезов ПШ (№2, рис.1).
- для навесной фасадной системы Grand Line – саморезы ПШС 4,2x19;
- для системы крепления фасадов Grand Line Lite – саморезы ПШ 4,2x19.

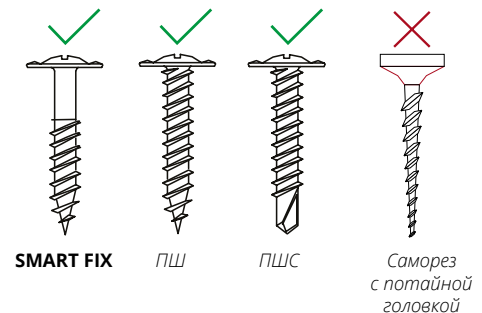


Рисунок 1

Запрещено использовать саморезы с потайной головкой (рис. 1).

- 6.1 Между шляпкой самореза и панелью или доборным элементом необходимо оставлять зазор 1-1,5 мм (рис. 2), для возможности движения панели при тепловых расширениях.
- 6.2 Фиксировать саморезы необходимо только в подготовленные для этого места на панели, которые заложены заводом изготовителем.

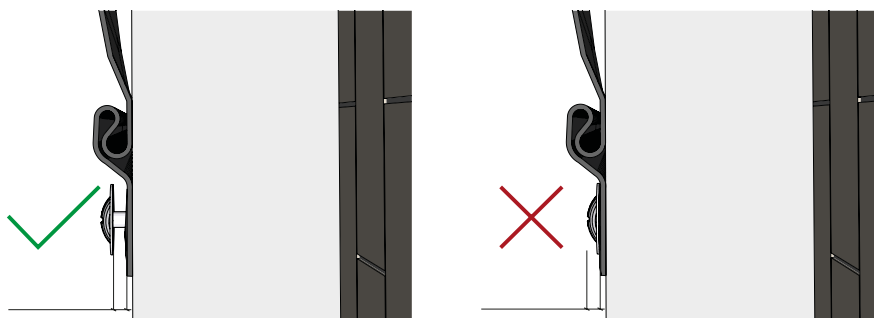


Рисунок 2

Фиксация саморезов в «тело материала» категорически запрещена (рис. 3,4). Отсутствие возможности «движения» фасадного материала при тепловых расширениях приводит к деформации сайдинга.

6.3 Если нет возможности закрепить саморез в перфорационное отверстие, необходимо, используя пробойник овальных отверстий, сделать новое отверстие. Если перфорация

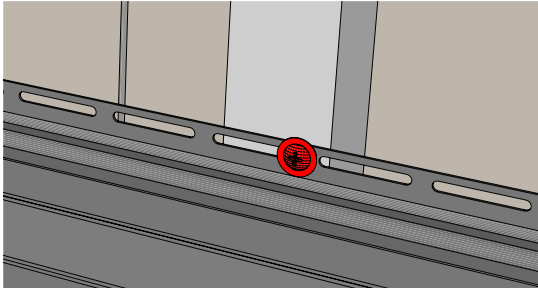


Рисунок 3

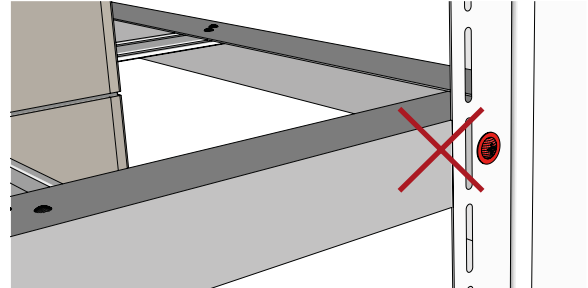


Рисунок 4

не попадает на обрешетку, используя пробойник удлините перфорационное отверстие в одну из сторон (рис. 5). Перфорационные отверстия соединять между собой запрещено (рис. 6).

6.4 Все вертикально монтируемые элементы (виниловый сайдинг, доборные элементы) вы-

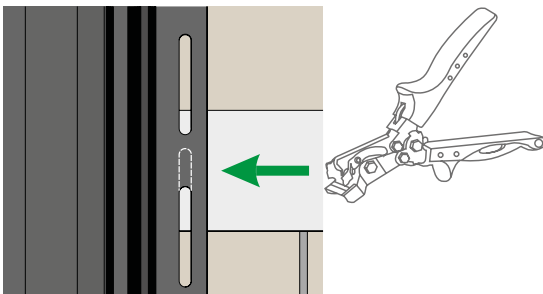


Рисунок 5

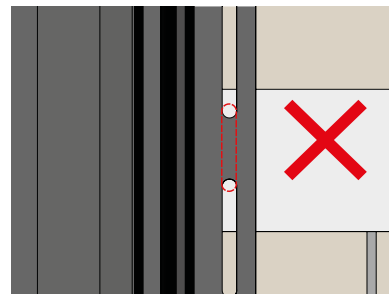


Рисунок 6

вешиваются/фиксируются во второе-третье перфорационное отверстие на саморез(ы). Это единственный саморез, который вкручивается в верхний край перфорационного отверстия (рис. 7), остальные саморезы необходимо вкручивать точно в середину перфорационных отверстий (рис. 8).

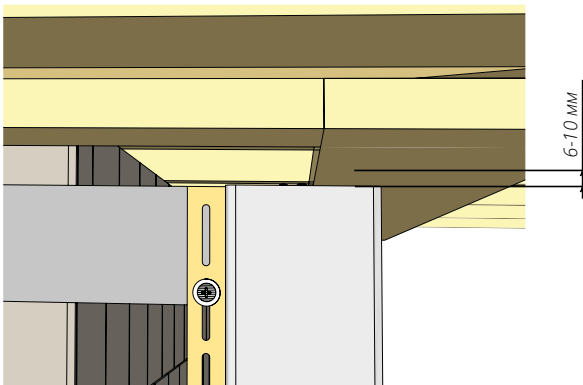


Рисунок 7

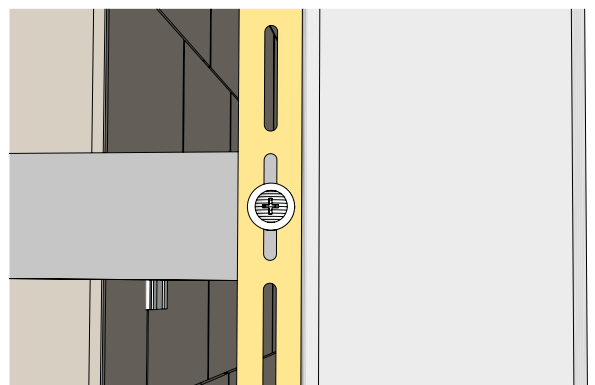


Рисунок 8

6.5 Для возможности движения фасадного материала при тепловых расширениях необходимо оставлять зазоры: в летний период – 6-8 мм в зимний период – 8-10 мм. На рисунках указан общий зазор 6-10 мм (рис. 9).



Рисунок 9

6.6 Все подрезы доборных элементов в местах примыкания к металлическим отливам, в верхней или нижней части отлива, должны быть параллельны углу наклона отлива (рис. 10).

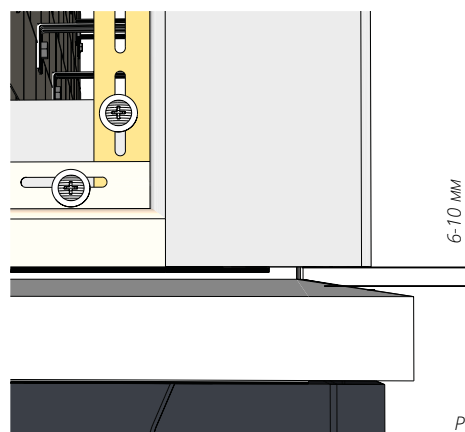


Рисунок 10

6.7 Все горизонтально монтируемые элементы необходимо вкручивать точно в середину перфорационных отверстий (рис. 11).

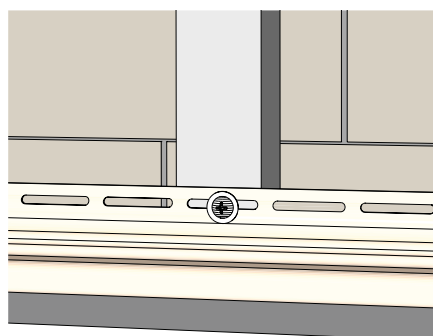


Рисунок 11

- 6.8 Панели сайдинга и доборные элементы нельзя жестко фиксировать. После монтажа панели сайдинга и доборные элементы должны оставаться подвижными.
- 6.9 Сайдинг и доборные элементы крепятся в перфорационные отверстия с шагом 300-400 мм.
- 6.10 Из-за разной теплопроводности материалов виниловый сайдинг с металлическими доборными элементами использовать не допускается.
- 6.11 Резы и загибы нужно производить при комнатной температуре от +18°C.
- 6.12 При монтаже панели сайдинга нельзя натягивать относительно друг друга. Это приведет к их дальнейшей деформации.

ВНИМАНИЕ! При монтаже винилового сайдинга и доборных элементов категорически запрещается использовать герметик, клей и монтажную пену!

НЕ ДОПУСКАЕТСЯ монтаж виниловой продукции компании Grand Line с доборными элементами других производителей.

7 ЧАСТЫЕ ОШИБКИ МОНТАЖА

- Установка саморезов в тело материала, а не в специальные отверстия.
- Перетягивание саморезов.
- Неверное соединение доборных элементов.
- Отсутствие зазора между доборными элементами и отливом.
- Отсутствие вентиляционного канала.
- Нарушение шага обрешетки.
- Неверное хранение.



Неверное хранение.



Неверное хранение.



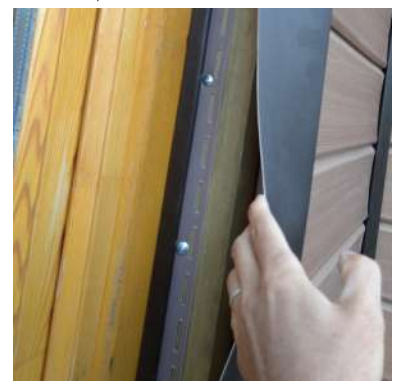
Обрешетка не в плоскости. Перекрыт вентиляционный канал.



Неверное соединение J-профилей. Саморезы вкручены в края перфорации.



Саморез вкручен в тело доборного элемента и в край перфорации сайдинга.



Саморезы вкручены в тело материала.



Нет окон, металлического отлива, саморезы вкручены в тело панели сайдинга. Подрезанная панель с предварительно сделанными насечками должна фиксироваться в финишной планке.



Саморезы вкручены в тело доборного элемента и края перфорации. Отсутствует зазор между шляпкой самореза и доборным элементом. Перекрыт вентканал.



Неправильно смонтирована мембрана. Должна быть установлена до обрешетки. Нет зазора между мембраной и фасадным материалом.



Перетянуты саморезы в финишной планке. В сайдинге саморез недокручен около 10 мм.



Мембрана неверно смонтирована. Должна быть смонтирована под обрешеткой. Саморезы в тело доборного элемента. Неверный шаг обрешетки.

8 ПОДГОТОВКА СТЕН

- 8.1 Плотнo прибейте все отстающие доски или деревянные панели стен.
- 8.2 Удалите остатки старой штукатурки, выступающие части на стенах, вокруг оконных, дверных и прочих проемов.
- 8.3 Снимите все выступающие элементы (светильники, антенны и т.д.) с тех частей дома, где они могут помешать установке сайдинга и доборных элементов.

9 МОНТАЖ ОБРЕШЕТКИ

- 9.1 Сайдинг, софиты и доборные элементы необходимо монтировать на обрешетку. Обрешетка позволит выровнять плоскость стен и организовать вентилируемый фасад. За счет вентиляции фасадный материал будет остывать от перегрева.
Важно! В вентиляционном канале должен быть организован вход и выход воздуха. В случае монтажа продукции без обрешетки компания Grand Line не несет ответственности за деформацию продукции в процессе эксплуатации!
- 9.2 При монтаже винилового сайдинга Grand Line® производителем рекомендуется использовать фасадную подсистему Grand Line® или систему крепления фасадов Grand Line Lite.

• Подробнее ознакомиться с монтажом НФС можно, пройдя [по ссылке](#) или отсканировав QR-код.



• Подробнее ознакомиться с монтажом системы Lite можно, пройдя [по ссылке](#) или отсканировав QR-код.



- 9.3** Для монтажа сайдинга горизонтально обрешетка монтируется вертикально. Шаг обрешетки по осям должен быть не более 300 – 400 мм (рис. 12, 13).

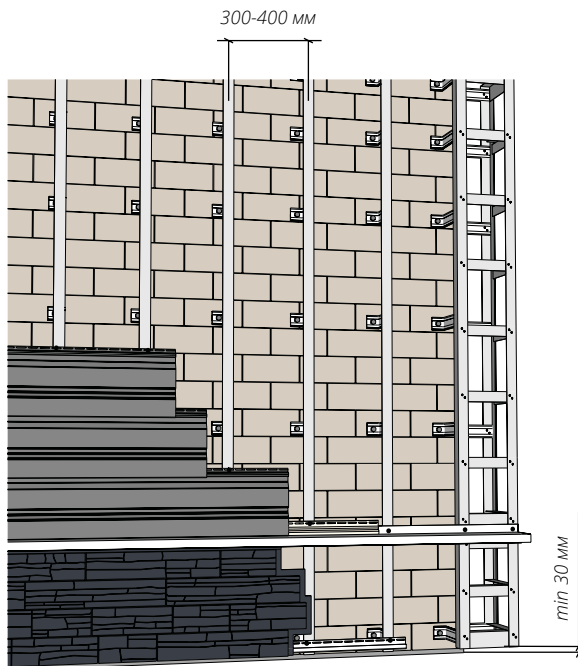


Рисунок 12. Обрешетка НФС Grand Line

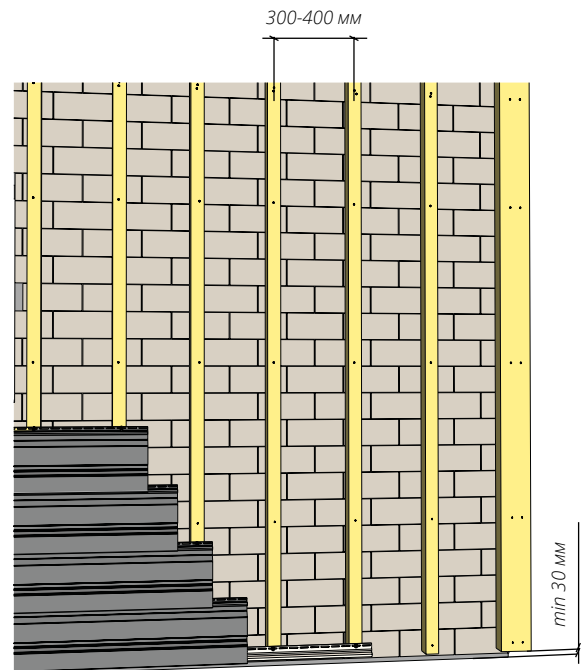


Рисунок 13. Деревянная обрешетка

- 9.4** Расстояние от грунта, отмостки и т.д. до нижнего края обрешетки должно быть не менее 30 мм, это обеспечит доступ воздуха в подфасадное пространство и обезопасит обрешетку и смонтированный фасадный материал от последствий при пучениях грунта в зимний период (рис. 12, 13).
- 9.5** Софитная группа не должна перекрывать вентиляционный канал, мешать движению воздуха под сайдингом (рис. 14). Для организации выхода из вентканала используйте вентилируемую подшивку свеса. Например, полностью перфорированный софит или софит Estetic.

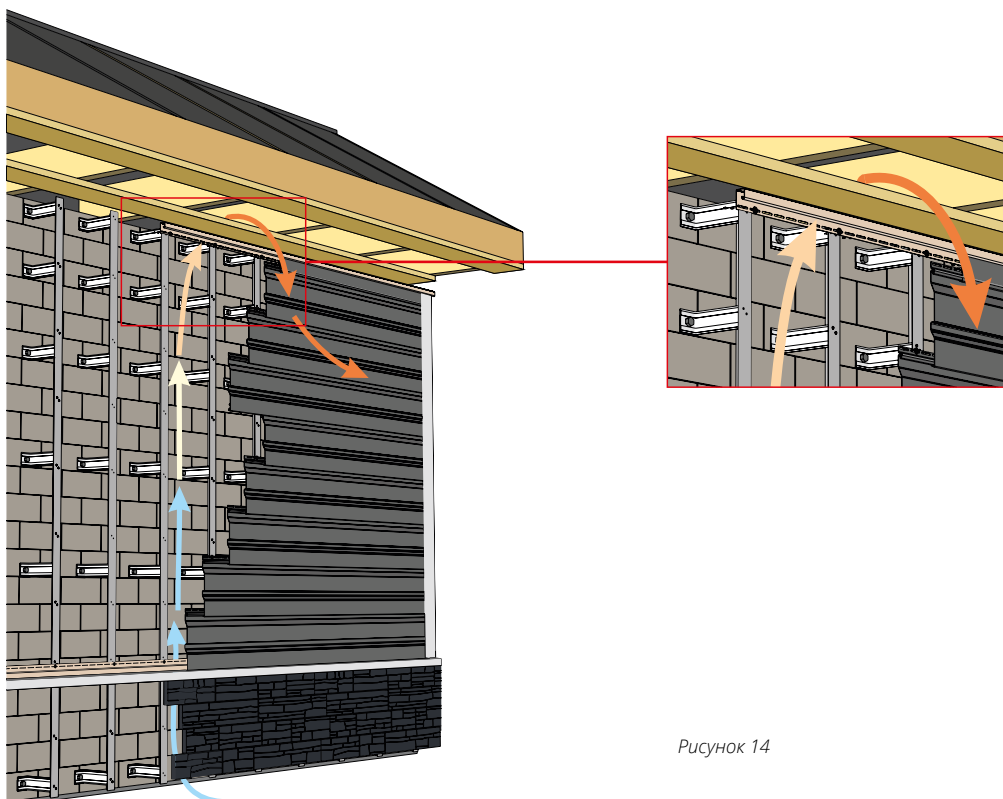


Рисунок 14

9.6 Вентиляционный канал – «вентзазор» – должен быть не менее 50 мм (рис. 15-16).

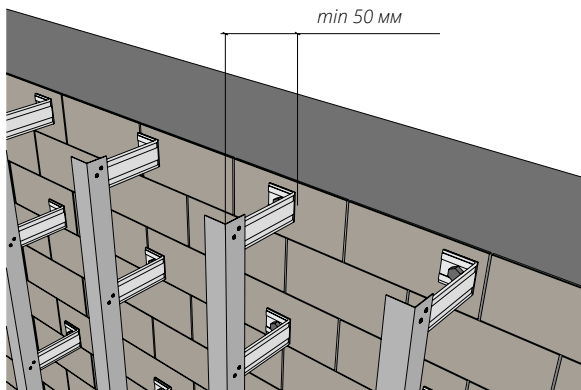


Рисунок 15. Обрешетка НФС Grand Line

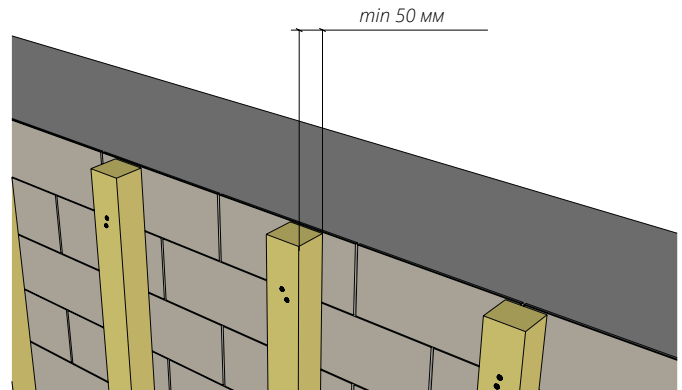


Рисунок 16. Деревянная обрешетка

9.7 Не допускается выпирание утеплителя из плоскости стены, это приводит к уменьшению вентилируемого зазора и прямому контакту утеплителя с фасадным материалом (фото 1).



Фото 1

9.8 Для металлической и деревянной обрешетки, вокруг оконных, дверных и прочих проемов (рис. 17), во внутренних углах (рис. 18) обрешетка устанавливается сплошной и широкой (100-150 мм). Под соединительную Н-планку, на наружных углах (рис. 19), сплошной и широкой устанавливается только на деревянной обрешетке.

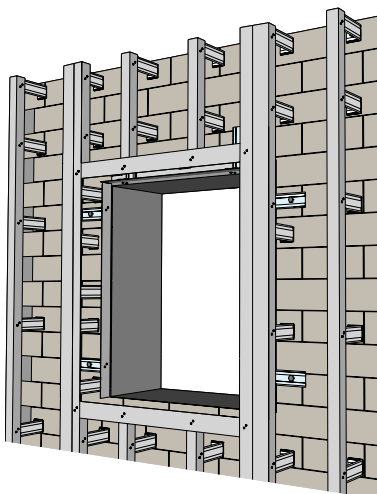


Рисунок 17. Оконный проем

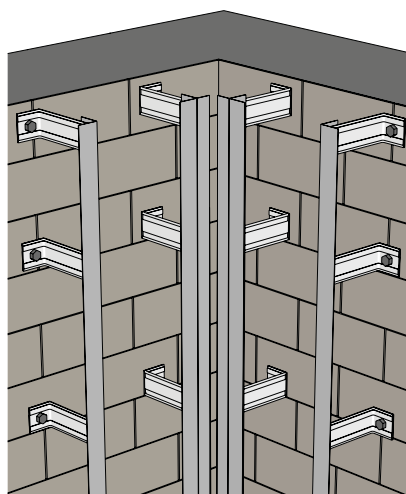


Рисунок 18. Внутренний угол металлической обрешетки НФС GL

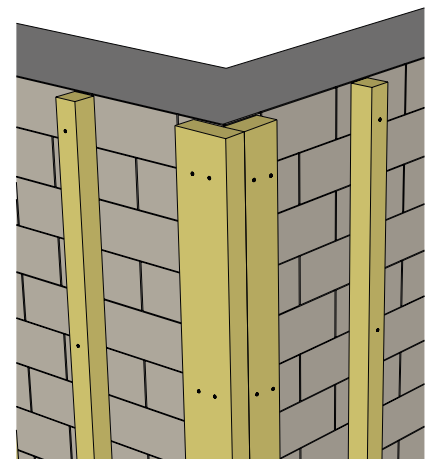


Рисунок 19. Наружный угол деревянной обрешетки

9.9 Для деревянной обрешетки используйте калиброванный брус сечением не менее 45x45 мм, влажностью 10-18%.

10 МОНТАЖ ФАСАДНЫХ ПАНЕЛЕЙ НА ЦОКОЛЬ

Смонтируйте фасадные панели или панели ЯФАСАД на цоколь. Для этого воспользуйтесь нашими инструкциями и обучающим видео.



[Инструкция](#)
«Монтаж фасадных панелей»



[Инструкция](#)
«Монтаж фасадных панелей
и декоративной системы
ЯФАСАД»

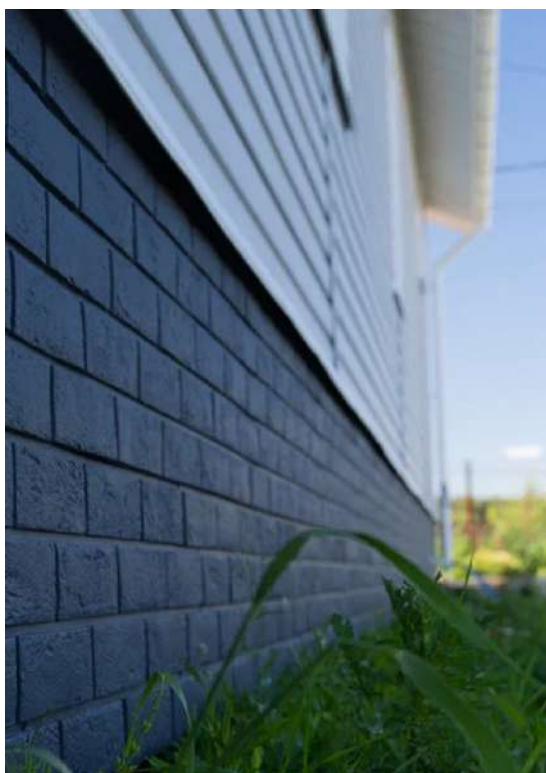


[Видео](#)
«Монтаж фасадных панелей
ЯФАСАД»



11 МОНТАЖ ОТЛИВА НА ЦОКОЛЬ

Смонтируйте металлический отлив на цоколь. Для этого воспользуйтесь нашим обучающим материалом.



[Видео](#)
«5 способов смонтировать
отливы под углом 90°»

12 МОНТАЖ НАРУЖНЫХ УГЛОВ

12.1 Смонтируйте угол, вывесив его в верхней части, согласно пункту 6.5, соблюдая общие правила монтажа (рис. 20).

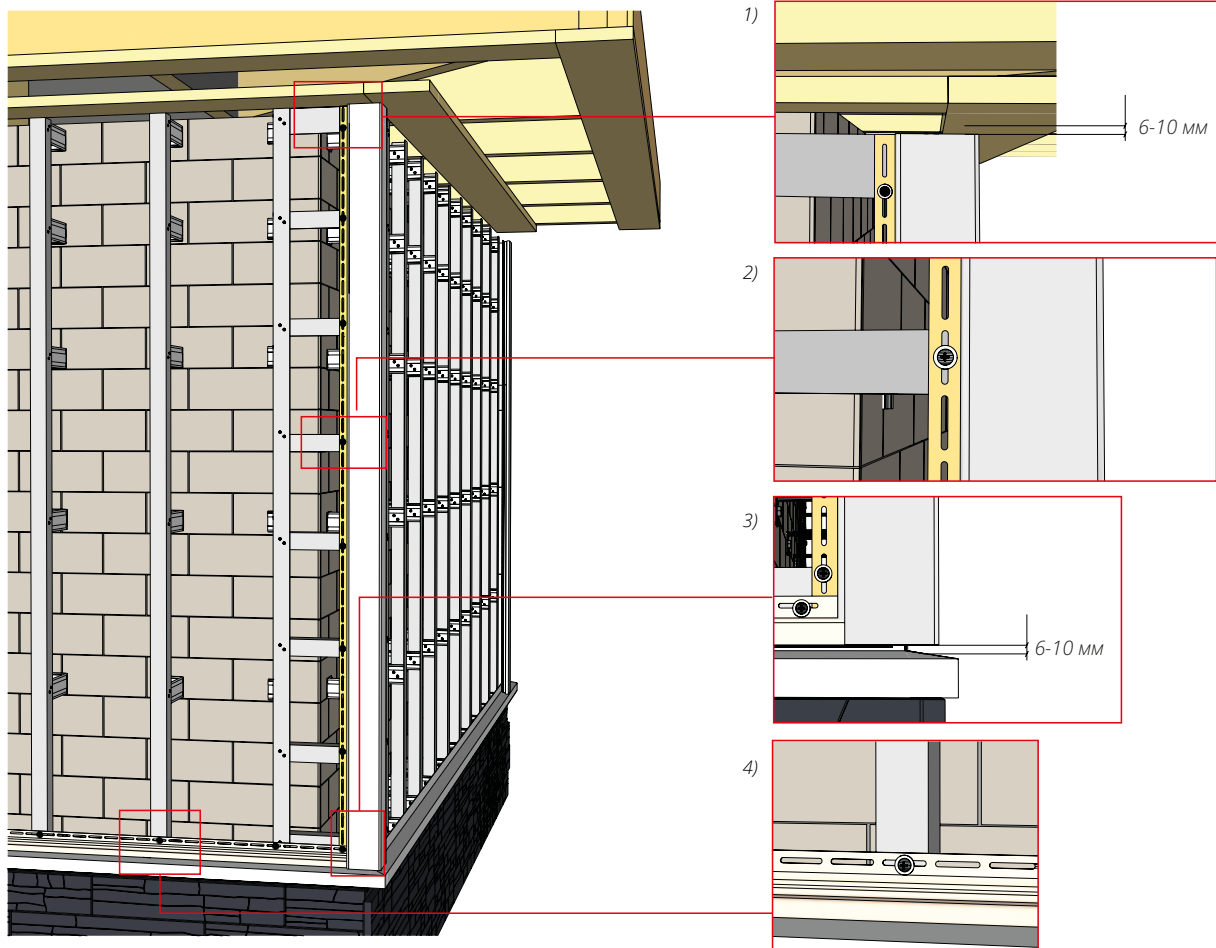


Рисунок 20

- 12.2** В верхней части угла необходимо оставить зазор на линейное расширение 6-10 мм (рис. 20.1).
- 12.3** В нижней части наружный угол подрезается параллельно отливу. Монтируется с зазором на тепловое расширение 6-10 мм (рис. 20.3).
- 12.4** В верхней части стены, для завершения крайней панели сайдинга, будет установлен J-профиль, совмещенный с финишной планкой (рис. 21).
- 12.5** На тыльной части угла делаем вырез равный ширине лицевой планки J-профиля, плюс зазор 6-10 мм (рис. 22, 23).

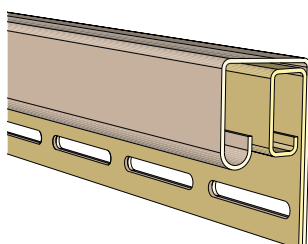


Рисунок 21

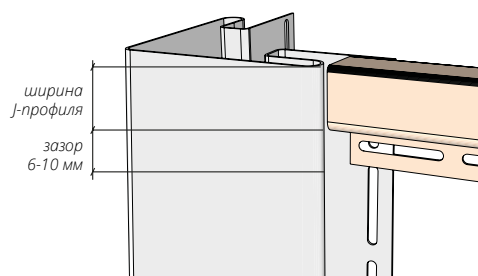


Рисунок 22

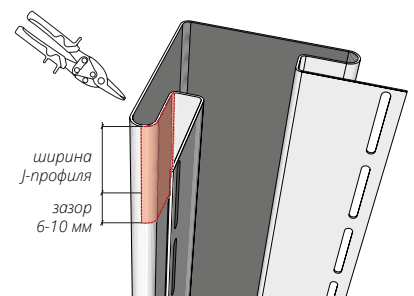


Рисунок 23

В дальнейшем в вырез вставляется и монтируется J-профиль, совмещённый с финишной планкой (рис. 24-25) согласно общим правилам монтажа.

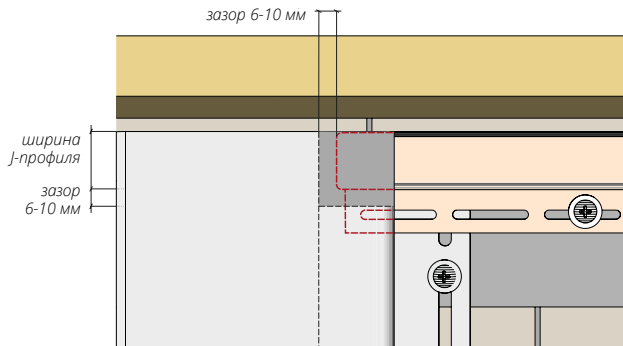


Рисунок 24

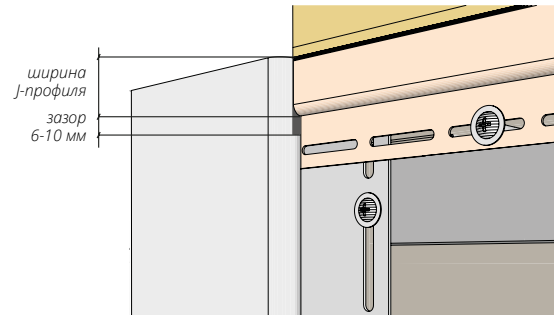


Рисунок 25

12.6 Если высота здания больше 3 метров, необходимо нарастить угол. Для этого срезаем верхнюю тыльную часть наращиваемого угла (рис. 26). В нижнем углу делаем вырез в виде треугольника на боковых ребрах согласно рис. 27. Вырез треугольника на боковых частях нижнего угла будет немного заметен, но уменьшит прогиб нижнего угла в соединении и позволит элементам оставаться более подвижными при тепловых расширениях и сжатиях. После монтажа, возможен небольшой прогиб в нижнем углу в месте соединения.

Производим монтаж согласно рис. 28, рис. 29 соблюдая общие правила монтажа.

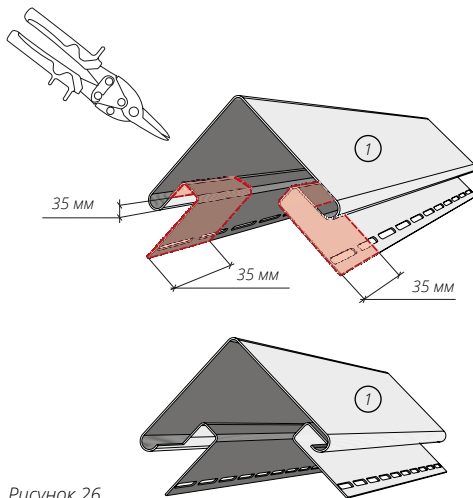


Рисунок 26

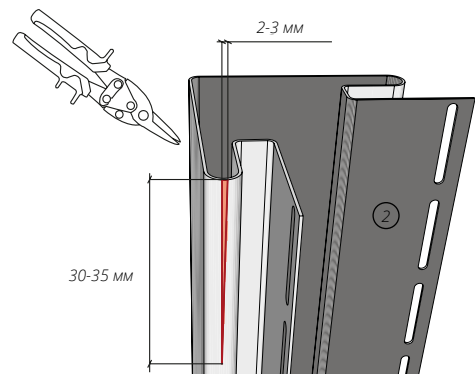


Рисунок 27

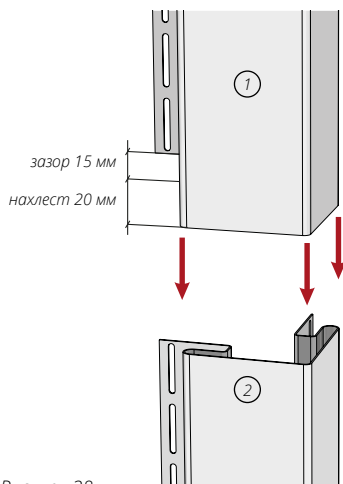


Рисунок 28

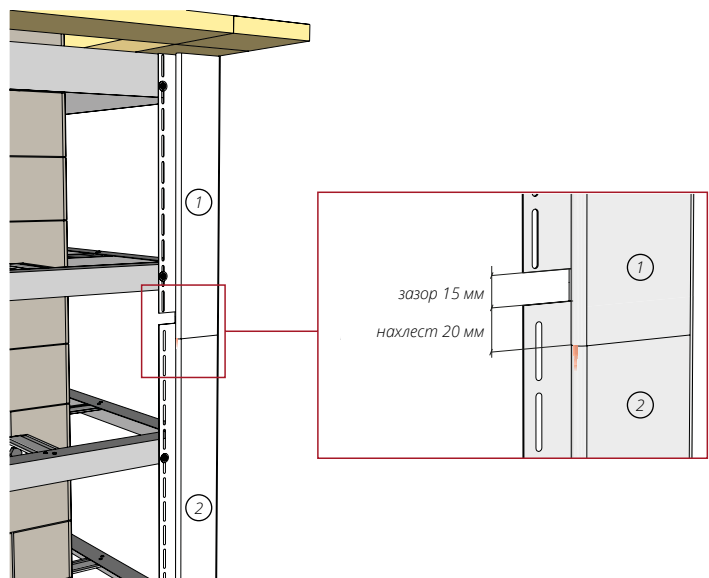


Рисунок 29

13 МОНТАЖ ВНУТРЕННИХ УГЛОВ

- 13.1 Для обрамления внутреннего угла можно использовать два варианта:
- два J-профиля (рис. 30)
 - стандартный внутренний угол (рис. 30.1).

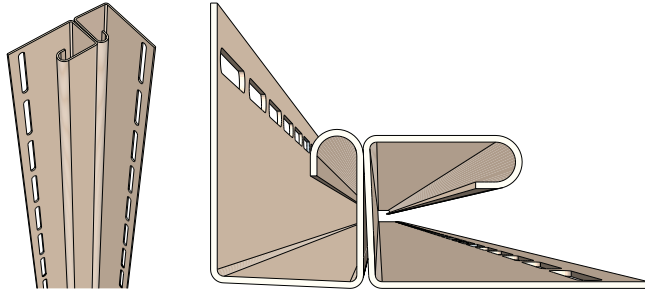


Рисунок 30



Рисунок 30.1

Вариант 1. Внутренний угол из двух J-профилей

- 13.2 Смонтируете внутренний угол, состоящий из двух J-профилей, вывесив его в верхней части, согласно пункту 6.5, с соблюдением общих правил монтажа. Монтаж аналогичен наружному углу.
- 13.3 В верхней части угла оставляем зазор на линейное расширение 6-10 мм (рис. 20.1).
- 13.4 В нижней части угол, состоящий из двух J-профилей, подрезается параллельно отливу. Монтируется с зазором на тепловое расширение 6-10 мм, аналогично наружному углу (рис. 20.3).
- 13.5 В случае если высота угла здания превышает длину J-профилей, образующих внутренний угол, их необходимо подрезать согласно (рис. 31, 32).

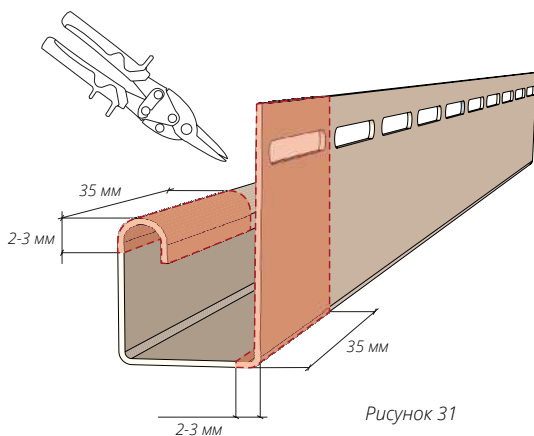


Рисунок 31

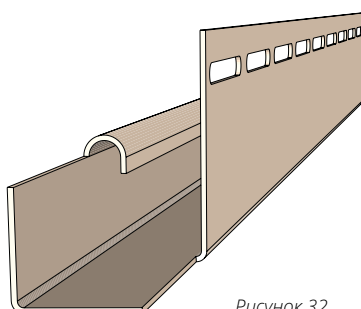


Рисунок 32

Смонтировать согласно общим правилам монтажа (рис. 33, 34).

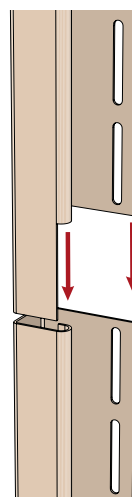


Рисунок 33

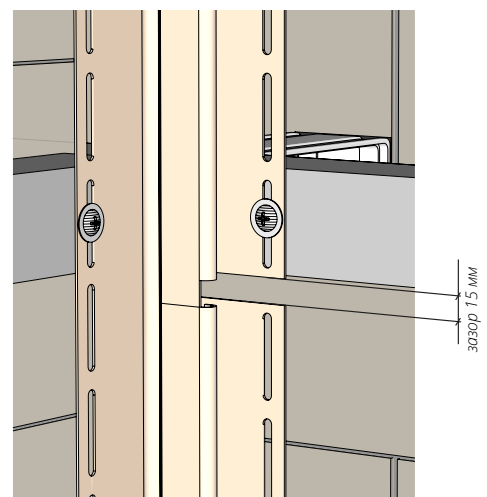


Рисунок 34

Вариант 2. Стандартный внутренний угол

- 13.6** Монтаж стандартного внутреннего угла (рис. 30.1) производится аналогично внутреннему углу из двух J-профилей и наружному углу, с соблюдением общих правил монтажа.

14 J-ПРОФИЛЬ И ЕГО СОЕДИНЕНИЯ

- 14.1** В случае необходимости соединения J-профилей между собой горизонтально, сделайте подрез одного из соединяемых J-профилей согласно рис. 31, 32, далее смонтируйте J-профили, оставив зазор на тепловое расширение 15 мм (рис. 35, 36), соблюдая общие правила монтажа.

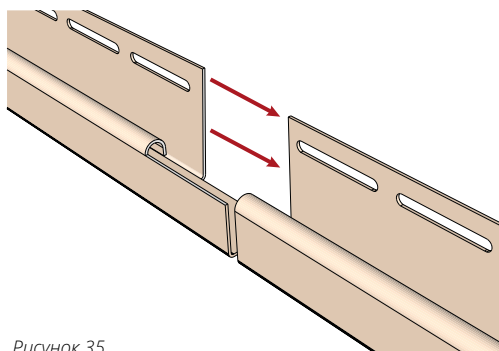


Рисунок 35

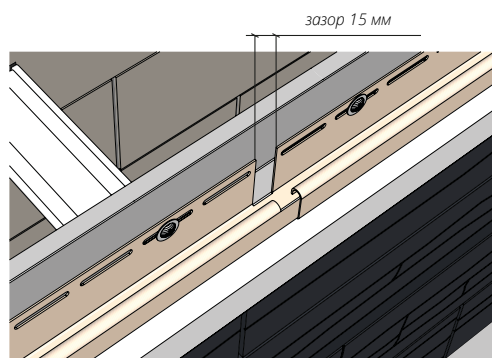


Рисунок 36

- 14.2** Для соединения двух J-профилей под углом 90° - вариант №1, используя клещи, подожмите соединяемые края J-профилей на ширину лицевой части J-профиля плюс зазор на расширение 6-10 мм (рис. 37). Смонтируйте J-профили, оставив зазор на тепловое расширение 6-10 мм (рис. 38), соблюдая общие правила монтажа.

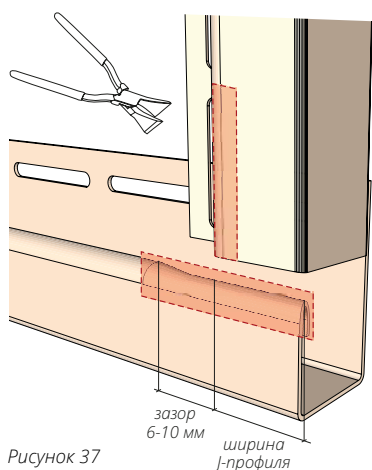


Рисунок 37

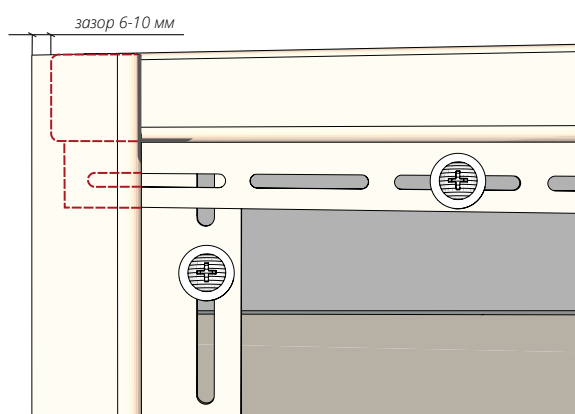


Рисунок 38

14.3 Для соединения двух профилей под углом 90° – вариант №2. Сделайте подрез J-профиля который должен монтироваться верхним согласно рис. 39.

14.4 Если соединение лицевой части нужно сделать под 45° , подрежьте J-профиль согласно рис. 40.

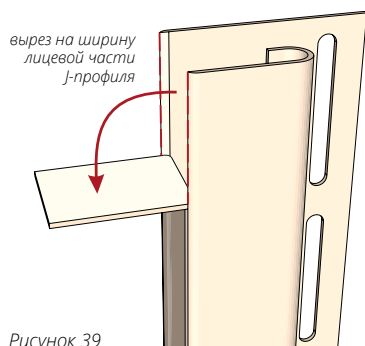


Рисунок 39

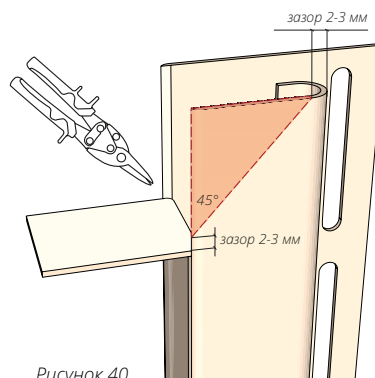


Рисунок 40

14.5 J-профиль монтируемый в нижней части соединения необходимо подрезать согласно рис. 41. Смонтируйте J-профиля согласно рис. 42, соблюдая общие правила монтажа.

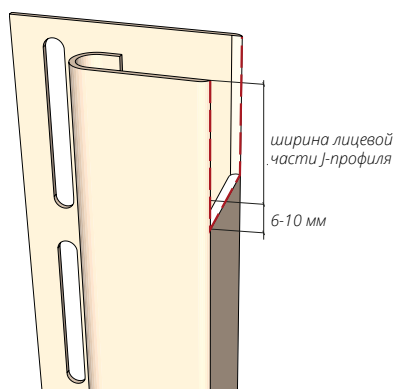
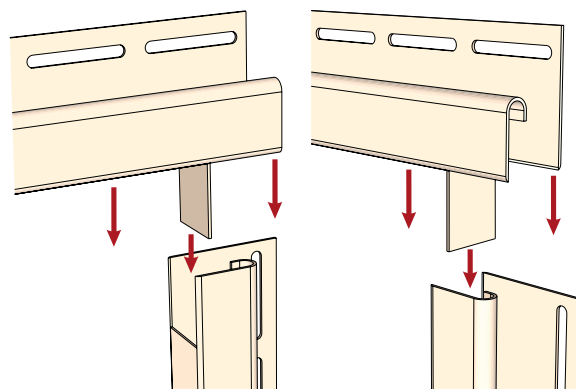


Рисунок 41



14.6 В случае если лицевые части J-профиля выступают, их нужно подрезать, подогнать (рис. 43). Обожмите края J-профиля (рис. 44) используя клещи. При соединении J-профиля под 45° обжим делать не нужно. Соединение с противоположной стороны J-профиля делается аналогично. После монтажа J-профили должны оставаться подвижными.

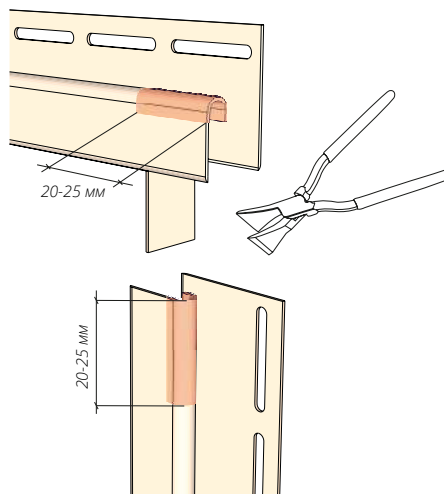
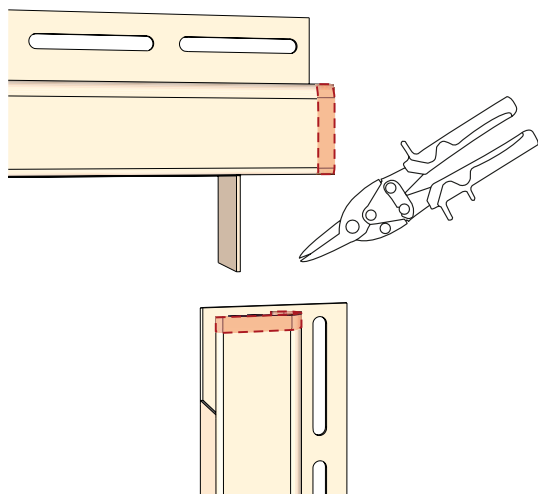


Рисунок 44

15 ОБХОД ОКОННОГО ПРОЕМА

- 15.1** В первую очередь установите оконный отлив. Если первыми смонтировать доборные элементы, установка отлива будет затруднена.
- 15.2** Согласно общим правилам монтажа, смонтируйте верхнюю горизонтальную финишную планку с зазором 6-7 мм с обеих сторон (рис. 45). Далее смонтируйте левую и правую финишные планки вертикально с зазором в верхней и нижней части 4-5 мм (рис. 45,46). В нижней части финишная планка должна быть подрезана параллельно отливу (рис. 46).

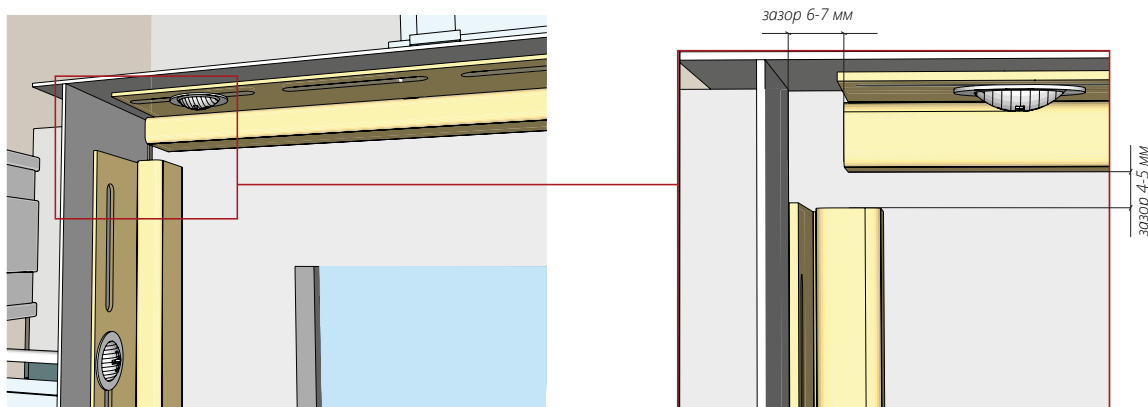


Рисунок 45

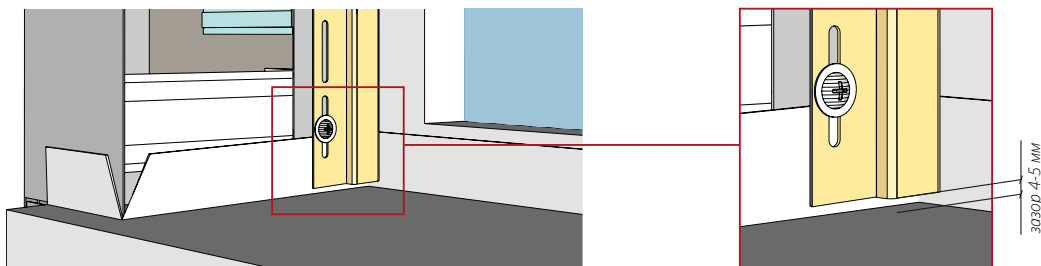


Рисунок 46

- 15.3** Первой монтируется верхняя околооконная планка. Ее размер равен ширине оконного проема + 150 мм (рис. 47) (150 мм – это перехлест околооконных планок с левой и правой стороны). Далее монтируется левая и правая околооконная планка. Ее размер равен расстоянию от оконного отлива до верхней части оконного проема + 75 мм (рис. 47). Если вы опасаетесь ошибиться в размере околооконной планки, ее можно отрезать немного большего размера, после всех подрезов, загибов, подгона размеров лишнее отрезать.

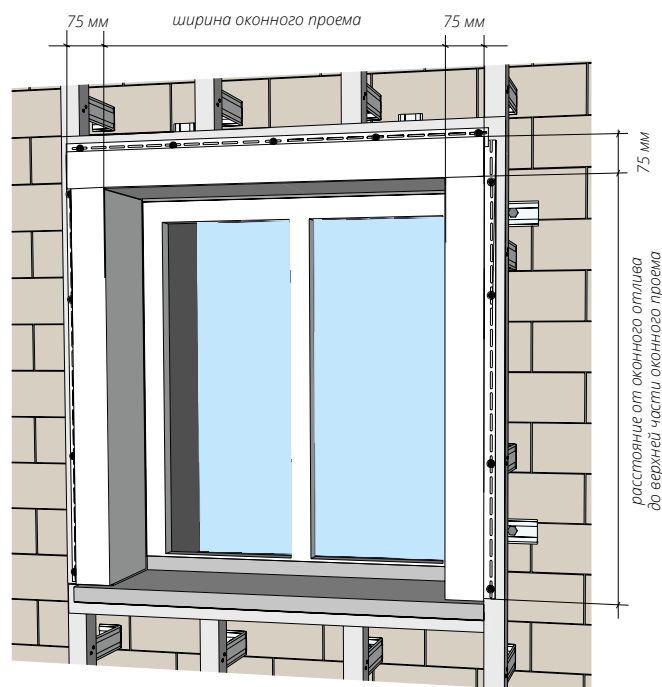


Рисунок 47

- 15.4** Ширина околооконной планки подгоняется и подрезается под глубину оконного проема. Измерьте расстояние от окна до внешней части обрешетки (рис. 48), прибавьте к нему 22 мм, при использовании приоконной планки 35 мм. Перенесите это расстояние на широкую часть околооконной планки (рис. 49). Лишнее отрежьте, используя правило, нож или ножницы.

Важно Срез должен быть ровным!

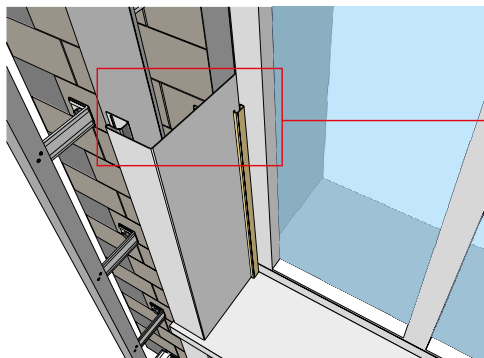


Рисунок 48

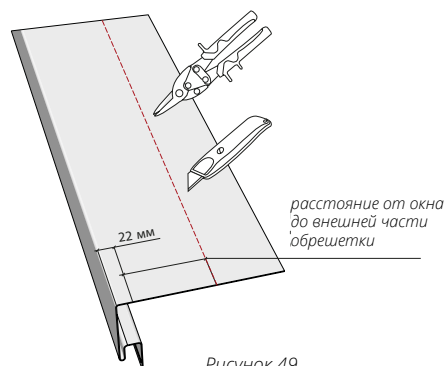
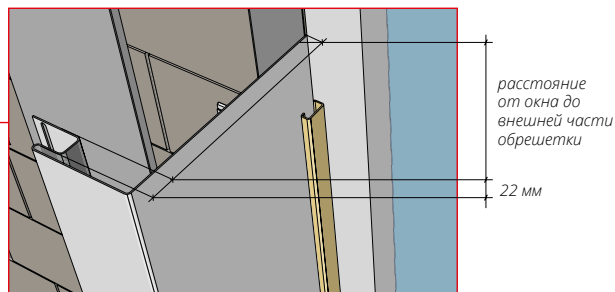


Рисунок 49

- 15.5** Для подреза верхней околооконной планки проведите линию параллельно лицевой части длиной 75 мм, отступив от края лицевой части 2 мм согласно рис. 50. Это линия будущего реза.

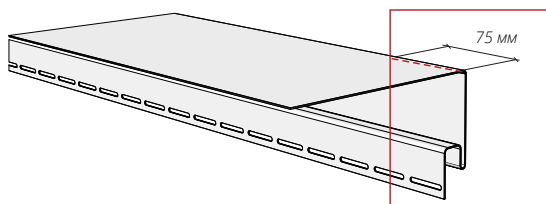
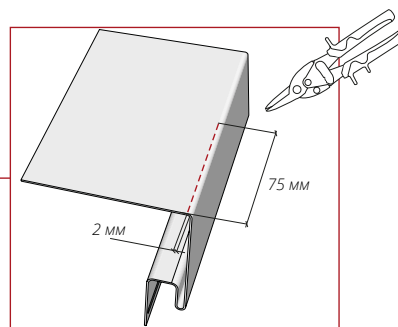


Рисунок 50



- 15.6** Отмерьте и проведите, согласно рис. 51, едва заметную линию на расстоянии 75 мм от торца околооконки. Это линия будущего загиба верхней околооконной планки. Отступите от этой линии расстояние 20-30 мм к внешней стороне, согласно рис. 51 и проведите еще одну линию, это линия реза. Подрезайте околооконку по разметке согласно рис. 50, 51, используя ножницы.

- 15.7** Согласно рис. 52 отмерьте и разметьте от торца околооконки расстояние 20 мм по центру ребер. Сделайте разрезы, используя ножницы.

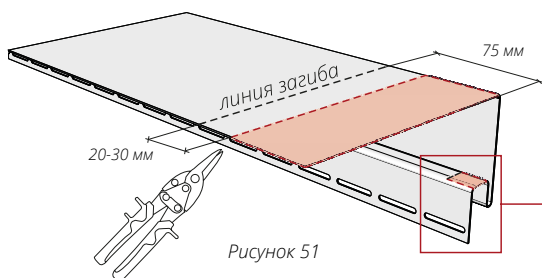


Рисунок 51

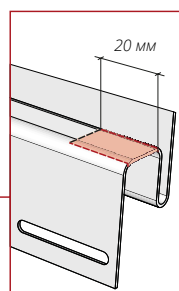


Рисунок 52

15.8 Подогните лепестки (рис. 53, 54) используя клещи под угол 90° .

Важно! Линия загиба должна быть идеально ровной. Резы и загибы нужно производить при комнатной температуре.

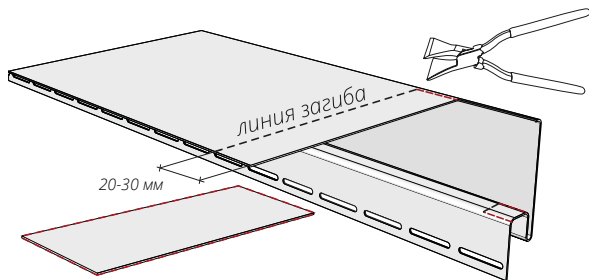


Рисунок 53

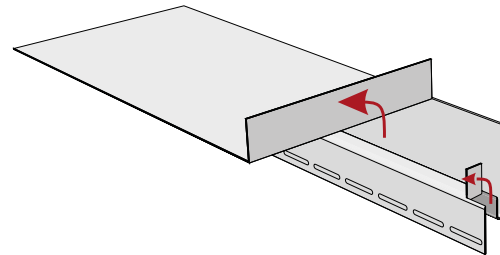


Рисунок 54

15.9 Подрезы и загибы верхней околооконной планки с противоположной стороны делаются аналогично. Измерьте ширину оконного проема. Отнимите из этого расстояния 6-10 мм. Нанесите разметку согласно рис. 55 сделайте подрезы и загибы.

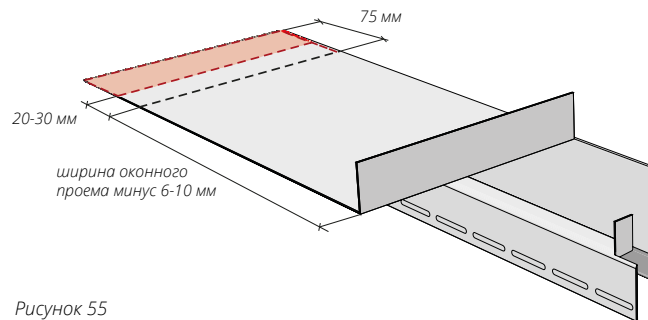


Рисунок 55

15.10 Установите верхнюю околооконную планку согласно общим правилам монтажа. При подгонке зазоров верхней околооконной планки с боковыми для удобства подгонки их лучше демонтировать.

15.11 Если соединение околооконных планок нужно выполнить под углом 45° , верхнюю околооконную планку с обеих сторон нужно подрезать согласно (рис. 56).

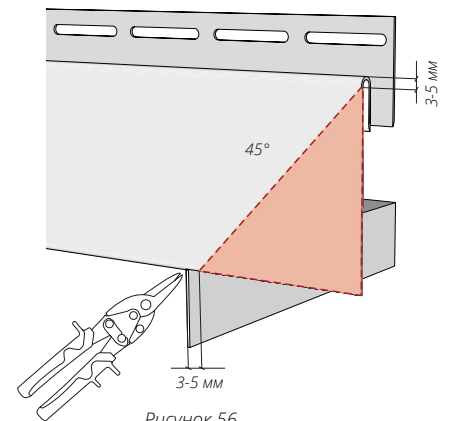


Рисунок 56

15.12 После того как подрезана и установлена, согласно общим правилам монтажа, верхняя околооконная планка, переходим к подрезам и установке боковых (левой и правой) вертикальных околооконных планок. Подрезы зеркальны, их необходимо производить в верхней части, там, где будет соединение с верхней околооконной планкой.

15.13 Сделайте разметку с последующим подрезом согласно рис. 57, рез должен проходить по середине загиба. Далее отмерьте и подрежьте широкую часть околооконной планки согласно рис. 58, произведите вырез паза околооконной планки согласно рис. 59. Готовый результат на рис. 60.

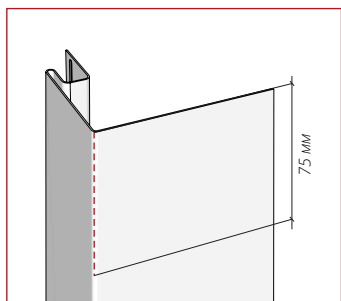


Рисунок 57

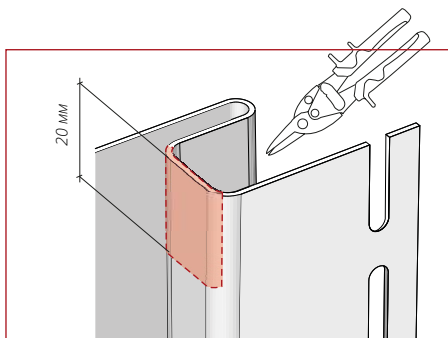


Рисунок 59

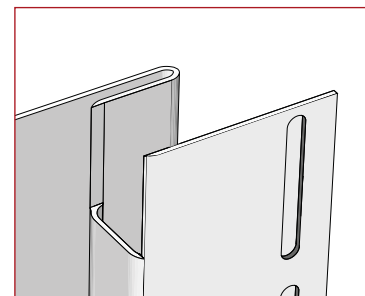


Рисунок 60

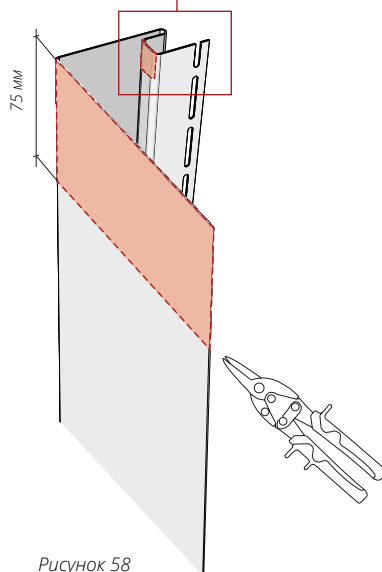
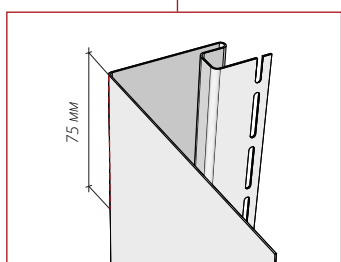
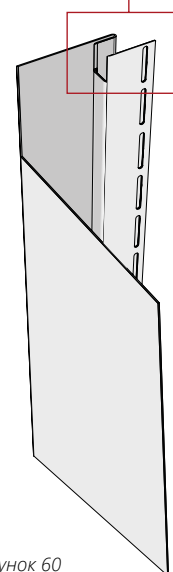


Рисунок 58



15.14 Примерьте околооконную планку на оконном проеме, соединив ее с верхней планкой (рис. 61, 62).

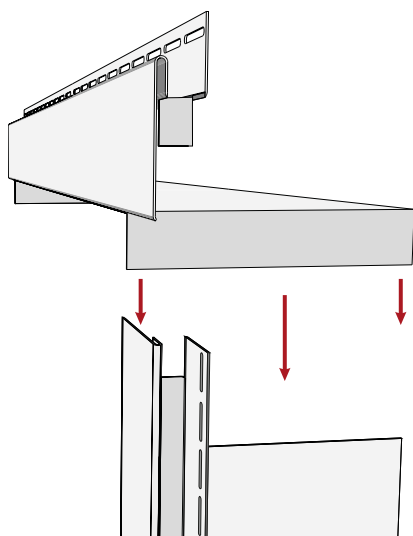


Рисунок 61

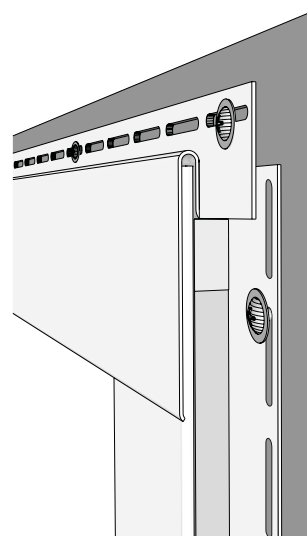


Рисунок 62

В нижней части, в примыкании с отливом, околооконные планки должны быть подрезаны параллельно отливу с зазором 4-5 мм (рис. 63). В верхней части примыкания к верхней околооконной планке должен быть зазор 4-5 мм (рис. 64).

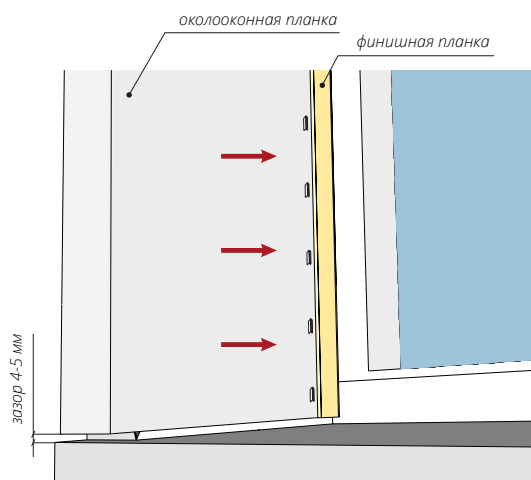


Рисунок 63

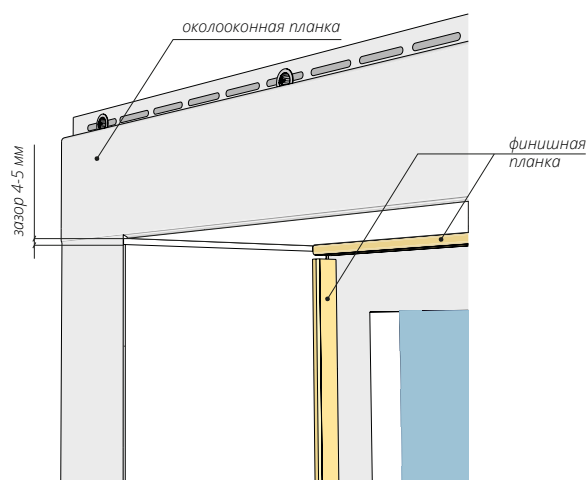


Рисунок 64

- 15.15** После монтажа околооконные и финишные планки должны оставаться подвижными, независимо друг от друга. На рис. 65, 66, 67 показаны части, которые необходимо точно подогнать. На рис. 68 показана верхняя часть боковой околооконной планки, которую можно поджать, используя клещи прямые, чтобы в месте примыкания был более легкий ход. При резе верхней околооконной планки под углом 45° (рис. 56) использовать поджим не нужно.

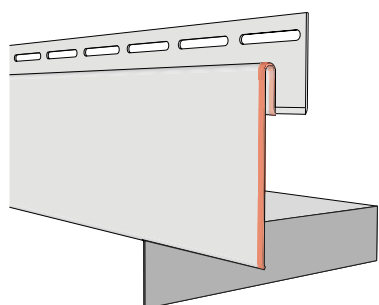


Рисунок 65

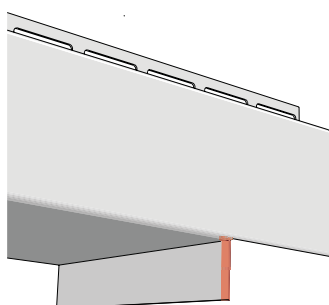


Рисунок 66

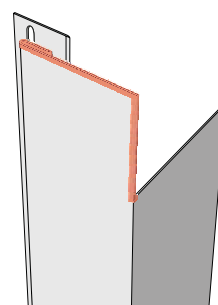


Рисунок 67

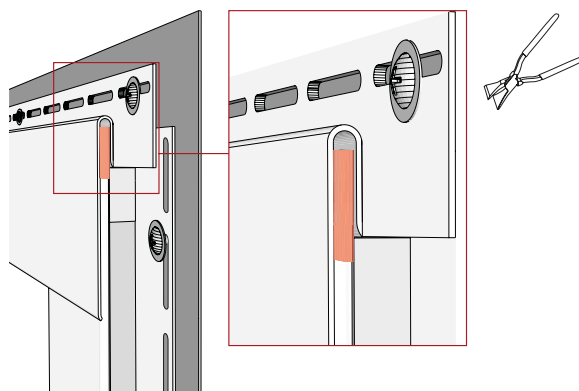


Рисунок 68

- 15.16** После того как околооконные планки подрезаны и подогнаны под размер оконного проема, используя просекатель насечек (рис. 69), сделайте насечки с интервалом 100 мм друг от друга. Вставьте околооконные планки в финишную планку (рис. 70). Произведите финальный монтаж согласно общим правилам монтажа.

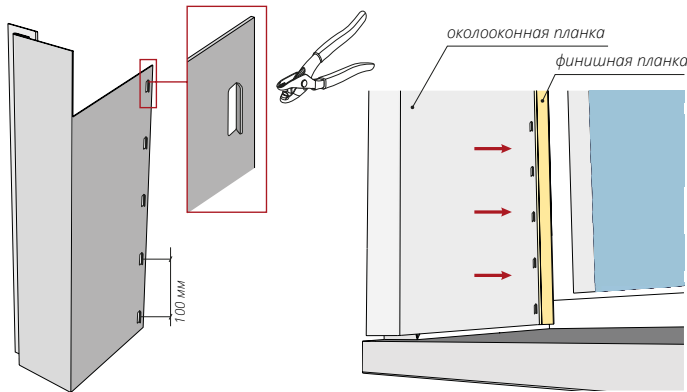


Рисунок 69

Рисунок 70

- 15.17** На дверных и прочих проемах монтаж происходит аналогично.

16 МОНТАЖ СТАРТОВОЙ ПЛАНКИ

- 16.1** Установите стартовую планку по всему периметру здания, соблюдая основные правила монтажа. От нижней части стартовой планки до металлического отлива, разделяющего цокольную и фасадную часть пола террасы, должно быть расстояние 10-12 мм, чтобы завести первую панель сайдинга в стартовую планку (рис. 71).

Важно! Металлический отлив, стартовая планка должны быть смонтированы в нулевом уровне относительно основания.

- 16.2** В случаях если длина стены более 3-х метров, соединение стартовых планок делается с зазором 10-15 мм (рис. 72), это необходимо для теплового расширения.
- 16.3** Если на фасаде здания не монтируется цокольная часть и отмостка находится в нулевой плоскости, нижняя часть стартовой планки должна находиться минимум в 30 мм от отмостки. Это обеспечит доступ воздуха в подфасадное пространство и обезопасит смонтированный фасадный материал от последствий при пучениях грунта в зимний период (рис. 73).

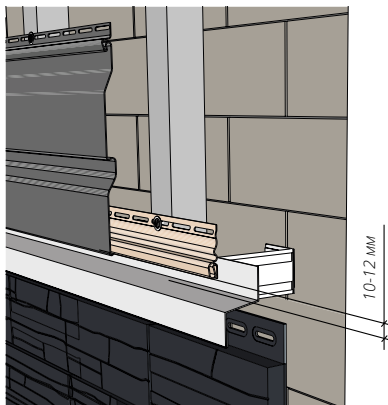


Рисунок 71

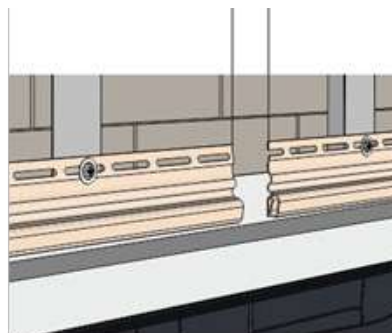


Рисунок 72

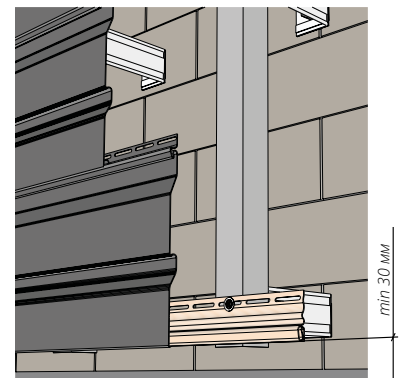


Рисунок 73

17 МОНТАЖ ДОБОРНЫХ ЭЛЕМЕНТОВ ПОД ОКОННЫМ, ПРОЧИМИ ПРОЕМАМИ, КАРНИЗНЫМ И ФРОНТОНЫМ СВЕСОМ

- 17.1 Под металлическим отливом оконного или прочего проема, под карнизным свесом монтируется J-профиль, совмещенный с финишной планкой (рис. 74).
- 17.2 Перфорационные отверстия двух доборных элементов должны совпадать (рис. 75).

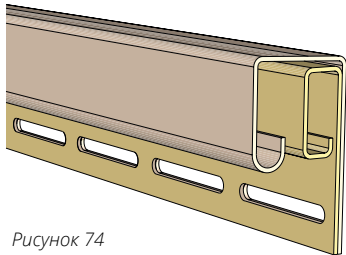


Рисунок 74

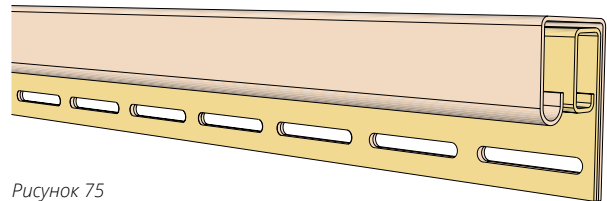


Рисунок 75

Если отверстия не совпадают, используя пробойник овальных отверстий, нужно подогнать отверстия, удлинив их на одном, другом или обоих доборных элементах (рис. 76).

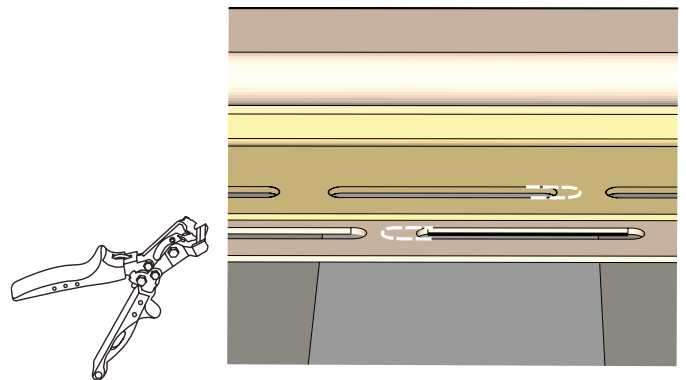


Рисунок 76

- 17.3 Если сайдинг под завершение приходит ближней полкой к обрешетке (рис. 77), подрезанная панель сайдинга с предварительно сделанными насечками, вставляется в финишную планку. Если сайдинг под завершение приходит дальней полкой к обрешетке (рис. 78), подрезанная панель сайдинга с предварительно сделанными насечками вставляется между финишной планкой и J-профилем. Насечки делают пробойником насечек с интервалом 100 мм (рис. 79).

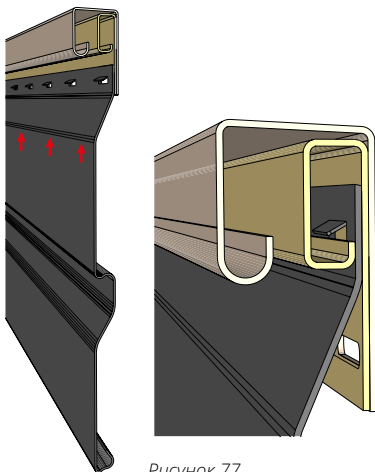


Рисунок 77

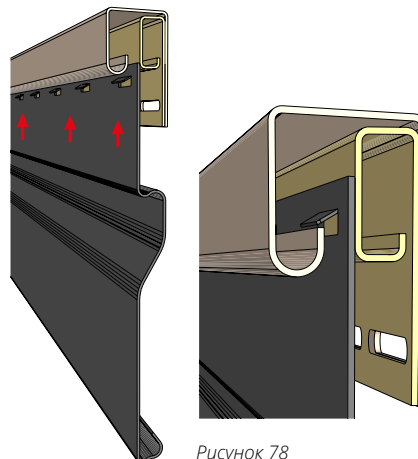


Рисунок 78

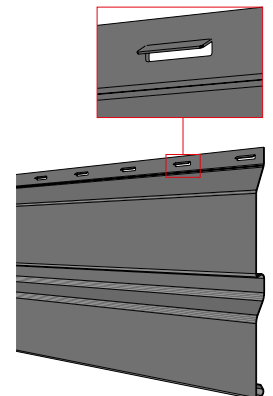


Рисунок 79

- 17.4** Под фронтоным свесом монтируется J-профиль. Сайдинг подрезается под нужным углом, вставляется в J-профиль и монтируется с соблюдением общих правил монтажа. (рис. 80).

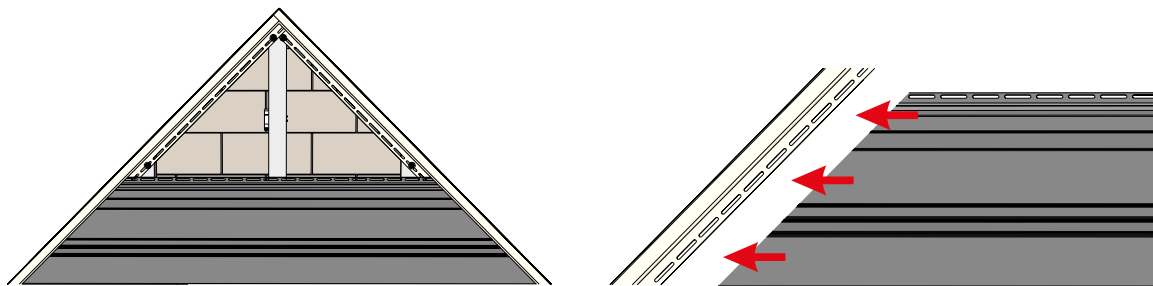


Рисунок 80

18 МОНТАЖ Н-ПРОФИЛЯ

- 18.1** Для красивого и эстетичного соединения панелей сайдинга между собой используйте Н-профиль, который монтируется вертикально, согласно общим правилам монтажа. В нижней части Н-профиль подрезается параллельно отливу с зазором 6-10 мм (рис. 81).
- 18.2** В верхней части Н-профиль вставляется в J-профиль с соблюдением зазора 6-10 мм на тепловое расширение (рис. 82). В случае монтажа J-профиля совместно с финишной планкой, в месте примыкания Н-профиля финишная планка вырезается. Ребро жесткости на лицевой части J-профиля поджимается клещами согласно рис. 83.

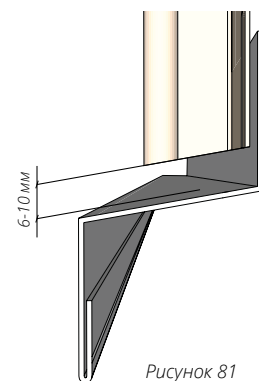


Рисунок 81

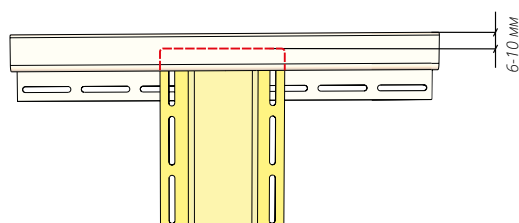


Рисунок 82

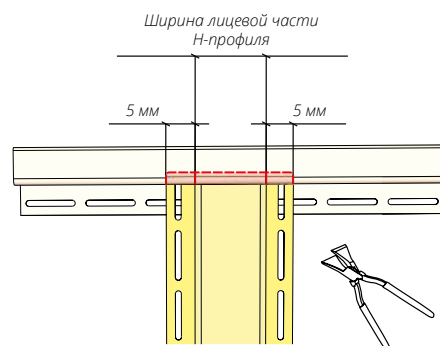


Рисунок 83

- 18.3** Если высота стены больше длины Н-профиля, его необходимо нарастить. Делается аналогично наружному углу.

19 МОНТАЖ ВИНИЛОВОГО САЙДИНГА

Внимание! В коллекции Design Tundra на одну стену допускается использование продукции только из одной партии, т. к. изделия из разных партий могут иметь незначительные отличия в оттенке.

- 19.1** Смонтируйте первую панель сайдинга, соблюдая общие правила монтажа, заведя ее в стартовую планку (рис. 84).
- 19.2** Шаг крепления саморезов должен быть 300-400 мм.
- 19.3** Монтаж первой и последующих панелей сайдинга должен быть по уровню.



Рисунок 84

- 19.4** При монтаже панели сайдинга нельзя натягивать относительно друг друга. Это приведет к их дальнейшей деформации.
- 19.5** Монтаж завершающей панели под отливом оконного или прочего проема, под карнизным свесом описан в п.17.3. Монтаж панелей под фронтонным свесом описан в п.17.4.
- 19.6** Сайдинг возможно соединять внахлест (рис. 85), но при таком соединении будет заметен стык панелей, в процессе эксплуатации возможно будет виден зазор между панелями. Чтобы исключить неэстетичное соединение, необходимо использовать Н-профиль. **Производитель НЕ РЕКОМЕНДУЕТ осуществлять монтаж внахлест.**



Рисунок 85

20 УСТАНОВКА СОФИТОВ

Внимание! Виниловые софиты предназначены для использования только на подкровельных поверхностях, таких как карнизы кровли, выступы крыш дач, беседок, крылец и т.д. Категорически не допускается использование виниловых софитов на вертикальных поверхностях, за исключением варианта монтажа, описанного в пункте 20.2.

- 20.1** Монтаж с помощью J-фаски (ветровой доски). Если ширины ветровой доски достаточно для закрытия лобовой доски J-фаской, монтаж осуществляется следующим образом: вдоль верхнего края лобовой доски устанавливается финишная планка (рис. 86); при необходимости J-фаска обрезается до нужной ширины; используя пробойник насечек, сделайте насечки с интервалом 100 мм и установите J-фаску таким образом, чтобы ее верхний край фиксировался в финишной планке.

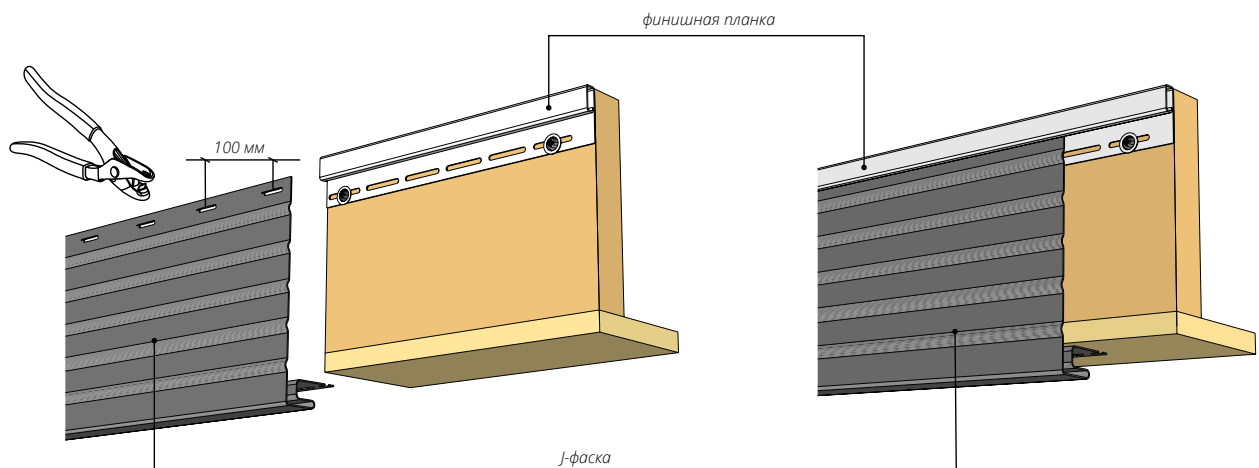


Рисунок 86

Далее к стене устанавливается J-профиль (рис. 87). Софит нарезается на отрезки нужной ширины и устанавливается в пазы J-профиля и J-фаски, затем крепится саморезами в обрешетку.

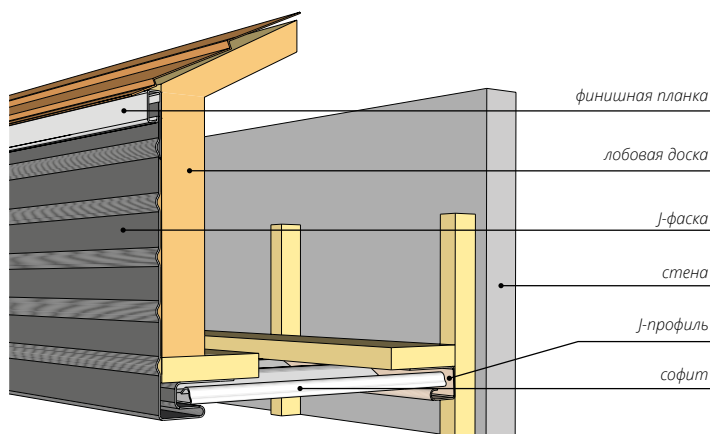


Рисунок 87

20.2 Монтаж с помощью наружного угла. Если ширина J-фаски (ветровой доски) недостаточна для закрытия лобовой доски, монтаж осуществляется следующим образом: вдоль верхнего края лобовой доски устанавливается J-профиль; наружный угол устанавливается в соответствии с рис. 88; J-профиль примыкающий к стене, монтируется аналогично схеме монтажа с использованием J-фаски. Софит нарезается на отрезки нужной ширины и устанавливается в пазы J-профилей и наружного угла.

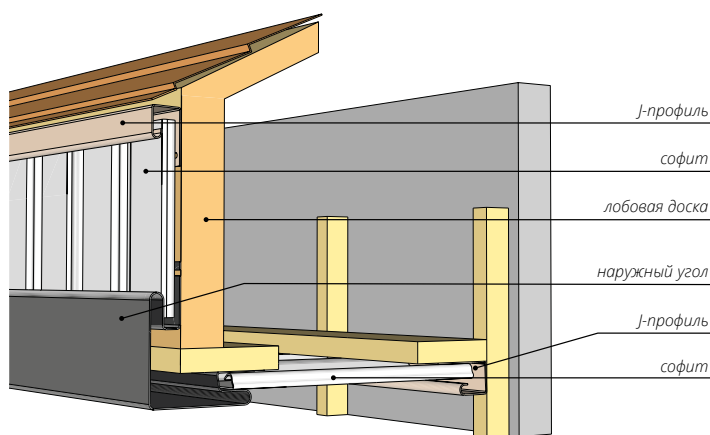


Рисунок 88

20.3 Наружный угол, описанный в п.20.2, можно заменить совмещенными между собой двумя J-профилями (рис. 89).

Внимание! Данным способом допускается монтировать только софиты белого цвета.

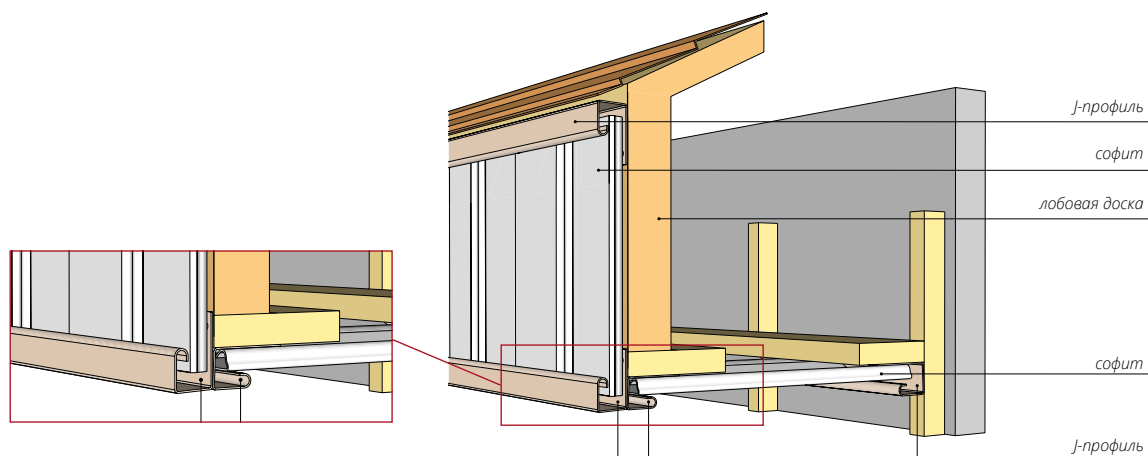


Рисунок 89