



ИНСТРУКЦИЯ ПО МОНТАЖУ

 **АЛТА
САЙДИНГ**

 **АЛТА
ФОРМ**

 **АЛТА
ФАСАД**

 **АЛТА
БОРД**

 **АЛТА
СИСТЕМА**

 **АЛТА
ДЕКОР**

СОДЕРЖАНИЕ

МОНТАЖ ГОРИЗОНТАЛЬНОГО САЙДИНГА АЛТА САЙДИНГ, АЛТА ФОРМ, АЛТА БОРД

Общие положения3

Основные правила монтажа панелей для наружной отделки3

Расчет материала4

Инструменты для монтажа панелей для наружной отделки5

МОНТАЖ ОБРЕШЁТКИ (СИСТЕМА КРЕПЛЕНИЯ ФАСАДОВ АЛТА СИСТЕМА)

Элементы системы крепления фасадов АЛТА СИСТЕМА5

Алгоритм установки АЛТА СИСТЕМЫ6

Варианты установки АЛТА СИСТЕМЫ10

МОНТАЖ САЙДИНГА АЛТА САЙДИНГ

Отделочные планки и их назначение13

Оформление оконных проемов с помощью софитов20

Обрамление сайдингом оконных проемов20

Установка панелей сайдинга20

Способы оформления карниза, монтаж софита21

Монтаж софита на вентилируемой кровле (стропильная система)21

Монтаж сайдинга коллекций АЛТА КЛАССИКА И КАНАДА ПЛЮС23

Монтаж сайдинга коллекции АЛЯСКА23

МОНТАЖ САЙДИНГА БЛОКХАУС

Особенности монтажа сайдинга БЛОКХАУС однопереломный малый (ВН-01)23

Особенности монтажа сайдинга БЛОКХАУС двухпереломный малый (ВН-02)24

Особенности монтажа сайдинга БЛОКХАУС двухпереломный малый (ВН-03)24

Отделочные элементы для коллекции БЛОКХАУС25

МОНТАЖ ФОРМОВАННОГО САЙДИНГА АЛТА ФОРМ

Общая информация25

Отделочные планки для формованного сайдинга и их назначение26

МОНТАЖ ВСПЕНЕННОГО САЙДИНГА АЛТА БОРД

Панели и отделочно-монтажные элементы для вспененного сайдинга27

Основные правила и последовательность монтажа27

Отделка оконных и дверных проемов29

МОНТАЖ ФАСАДНЫХ ПАНЕЛЕЙ

Основные правила монтажа31

Этапы монтажа фасадных панелей33

Оформление углов34

Особенности монтажа некоторых коллекций фасадных панелей35

АЛТА ДЕКОР: ОБРАМЛЕНИЕ ОКОННЫХ И ДВЕРНЫХ ПРОЁМОВ. ОФОРМЛЕНИЕ НАРУЖНЫХ УГЛОВ

Используемые отделочные элементы37

Последовательность установки38

Варианты отделки40

Монтаж системы отделки углов АЛТА ДЕКОР42

ГАРАНТИЙНЫЕ ОБЯЗАТЕЛЬСТВА И СРОК СЛУЖБЫ ПРОДУКЦИИ КОМПАНИИ «АЛТА-ПРОФИЛЬ»45

ИНСТРУКЦИЯ ПО ТРАНСПОРТИРОВАНИЮ, ХРАНЕНИЮ И УХОДУ ЗА ПРОДУКЦИЕЙ «АЛТА-ПРОФИЛЬ»47

МОНТАЖ ГОРИЗОНТАЛЬНОГО САЙДИНГА АЛТА САЙДИНГ, АЛТА ФОРМ, АЛТА БОРД ОБЩИЕ ПОЛОЖЕНИЯ

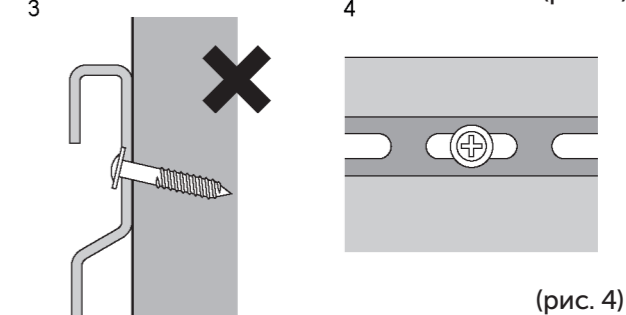
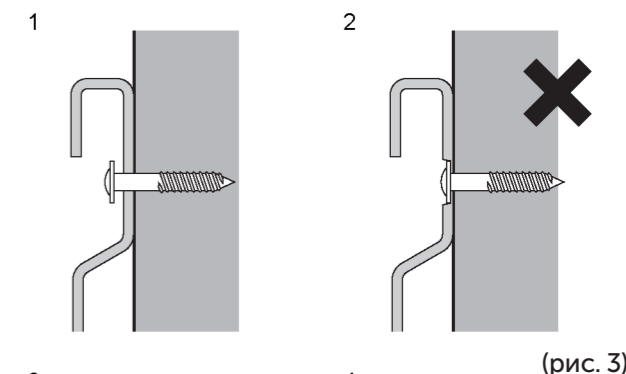
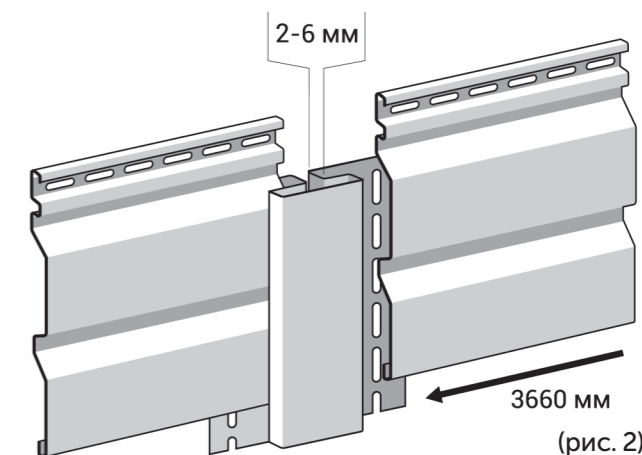
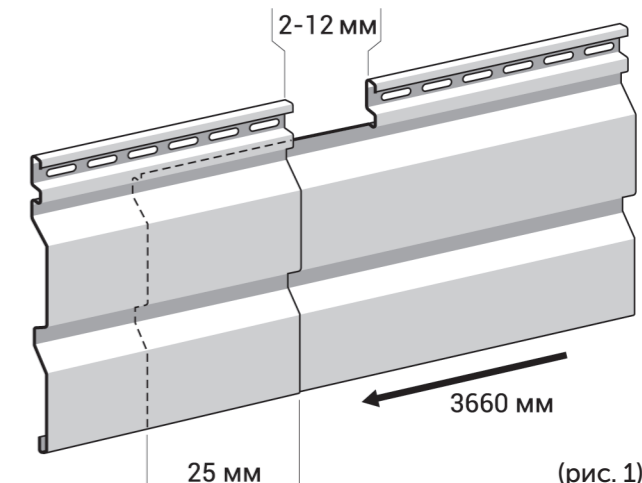
Монтаж полимерных отделочных материалов на фасад можно произвести самостоятельно. Если панели установлены правильно, с соблюдением инструкции по монтажу, то они не боятся ни резких перепадов температуры, ни мороза с ветром. При монтаже необходимо соблюдать несколько важных условий:

1. При облицовке здания следует придерживаться определенной последовательности. Сначала готовится поверхность, потом устанавливается обрешетка, после этого монтируются все отделочные элементы (планки), затем снизу вверх монтируются панели.
2. Следует учитывать эффект расширения-сжатия панелей при нагревании и охлаждении. Для обеспечения этого условия следует предпринять определенные действия, описанные ниже.
3. **Обязательно использование обрешетки на любой поверхности стены.** Это обеспечит вентилируемый зазор для отвода паров и вентиляцию вашего фасада. Это позволит зимой сэкономить на отоплении, а летом существенно ослабит обогрев дома.
4. Использование ветровлагозащитной мембраны АЛТА СПАН тип А обязательно для всех фасадных материалов «АЛТА-ПРОФИЛЬ».
5. Сайдинг компании «АЛТА-ПРОФИЛЬ», в отличие от материалов многих других производителей, можно монтировать даже при низких температурах до -5°С. Работая в условиях низких температур, резку панелей нужно производить в теплом помещении.
6. По краям каждой панели сайдинга имеется так называемая технологическая вырубка, предназначенная для монтажа панелей внахлест. В случае использования соединительной планки рекомендуется отрезать часть панели по краю вырубки.

ОСНОВНЫЕ ПРАВИЛА МОНТАЖА ПАНЕЛЕЙ ДЛЯ НАРУЖНОЙ ОТДЕЛКИ

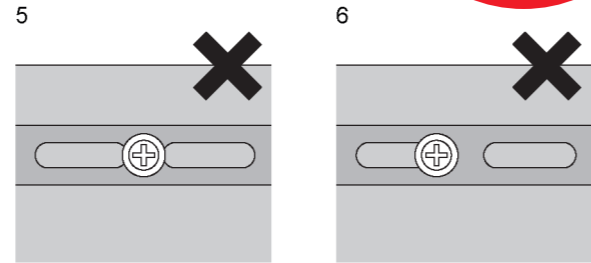
Монтируя сайдинг, обязательно соблюдайте следующие правила:

- Установленные панели и аксессуары должны свободно двигаться из стороны в сторону.
- При установке панели сайдинга необходимо тянуть её снизу вверх, пока замки панелей полностью не будут состыкованы. При креплении панели саморезами натяжение необходимо ослабить. Панели натягивать ни в коем случае нельзя!





- В качестве крепежа можно использовать гвозди, шурупы или саморезы. В последнее время всё чаще сайдинг принято крепить оцинкованными саморезами со шляпкой с плоским основанием. Перед началом использования крепежа необходимо убедиться, что его ножка проникнет в профиль обрешетки хотя бы на 20 мм.



(рис. 4)

- Монтировать листы сайдинга следует снизу вверх, слева направо. В месте стыка панелей желателен использовать соединительную планку.

- Нельзя крепить панель сайдинга вплотную к профилю обрешетки. Расстояние между шляпкой самореза и поверхностью панели должно быть примерно 1-2 мм (рис. 3).

- Саморез должен быть закручен ровно: перпендикулярно обрешетке и только в специальные отверстия (рис. 4).

- Всегда нужно оставлять зазор 2-6 мм в местах стыка панелей и планок для сайдинга. Это расстояние необходимо для нормального расширения и сжатия материала в случае перепада температур (рис. 2).

- Не нужно конопатить панели или проклеивать герметиком на стыках с внутренними или наружными углами, планками J-trim и другими элементами.

- Сайдинг всегда крепится на обрешетку. Она служит не только элементом для вентиляции фасада, но и компенсирует неровности фасада здания.

* Минимальный зазор между теплоизоляцией, если есть утепление, или стеной конструкции и фасадным материалом не менее 27 мм.

Распаковку продукции следует производить при температуре не ниже +15° С, предварительно выдержанной при такой температуре не менее 12 часов.

Мы настоятельно рекомендуем использовать только фирменную систему крепления фасадов АЛТА СИСТЕМА при монтаже горизонтального сайдинга и фасадных панелей. Пренебрегая этой рекомендацией, вы можете значительно сократить срок службы продукции.

В случае монтажа без обрешетки компания АЛТА-ПРОФИЛЬ не несет ответственности за искажение продукции в процессе эксплуатации.

Сайдинг коллекций КАНАДА ПЛЮС ЛЮКС, БЛОКХАУС ЛЮКС и вспененный сайдинг АЛТА БОРД ТИМБЕР в разных партиях может иметь незначительное отличие по оттенку.

Поэтому РЕКОМЕНДУЕТСЯ на одну поверхность использовать материалы одной даты производства.

РАСЧЕТ МАТЕРИАЛА

Материал для отделки дома рассчитывается двумя способами:

1. Для самостоятельного расчета необходимо разделить общую площадь дома и площадь одной панели, получив таким образом количество панелей. Затем нужно разделить длину ребер здания на длины соответствующих планок, получив количество отделочных элементов.

2. Количество панелей и элементов можно рассчитать с помощью приложения «АЛТА-ПЛАННЕР». Это программа, которая на 90% точно определит необходимое количество и, кроме того, создаст довольно реалистичную визуализацию отделываемого здания.

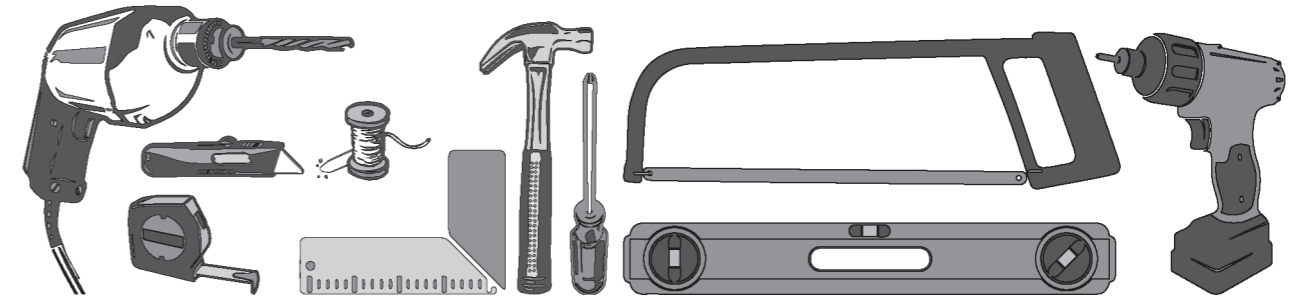
Примечание:

При расчете материала на проект рекомендуем заложить запас по смете не менее 15%. Это позволит снизить риск ошибок при расчете обрамления проемов окон, дверей, декоративных элементов, где осуществляется подрезка фасадных материалов, что увеличивает их расход. В случае сложной конфигурации стен или при остром угле фронтовой части фасада рекомендуем заложить запас порядка 20% от объема материала.



Отсканируйте, чтобы перейти в приложение «АЛТА-ПЛАННЕР».

ИНСТРУМЕНТЫ ДЛЯ МОНТАЖА ПАНЕЛЕЙ ДЛЯ НАРУЖНОЙ ОТДЕЛКИ



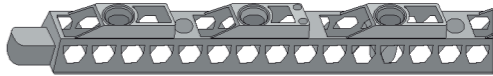
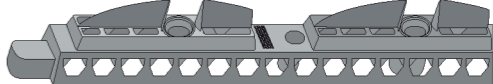
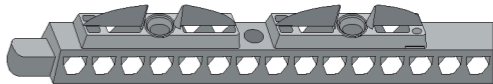
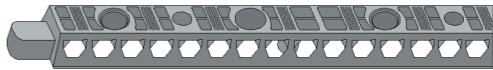
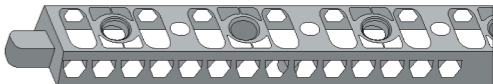

Рулетка, угольник, уровень, бечевка и мел, нож-резак, ножовка по металлу с мелкими зубцами, молоток, отвертка, электрическая дрель/перфоратор, шуруповерт, болгарка.

МОНТАЖ ОБРЕШЁТКИ (СИСТЕМА КРЕПЛЕНИЯ ФАСАДОВ АЛТА СИСТЕМА)

Монтаж фасадных материалов, производимых компанией «АЛТА-ПРОФИЛЬ», рекомендуется устанавливать на полимерную обрешетку. Эта система разработана специально для сайдинга и фасадных панелей. Она имеет ряд преимуществ, которые описаны подробно на нашем сайте.

В систему входят следующие элементы и профили:

ЭЛЕМЕНТЫ СИСТЕМЫ КРЕПЛЕНИЯ ФАСАДОВ АЛТА СИСТЕМА

	длина x ширина
ПРОФИЛЬ D 4,5 Применяется при монтаже панелей сайдинга торговых марок АЛТА КЛАССИКА и КАНАДА ПЛЮС.	 1170 x 50 мм
ПРОФИЛЬ ВН-01 Применяется при монтаже панелей сайдинга БЛОКХАУС однопереломный.	 1230 x 50 мм
ПРОФИЛЬ ВН-02 Применяется при монтаже панелей сайдинга БЛОКХАУС двухпереломный.	 1330 x 50 мм
ПЛОСКИЙ ПРОФИЛЬ Для крепления отделочных и монтажных планок.	 1170 x 50 мм
ПЛОСКИЙ ПРОФИЛЬ ШИРОКИЙ Применяется при монтаже фасадных панелей и вспененного сайдинга АЛТА БОРД.	 А: 1305 x 73 мм
Выпускается в двух вариантах: ТИП А: Для панелей: Кирпич Клинкерный, Фагот, Кирпич Антик, Фасадная плитка, Камень Скалистый, Каньон, Венеция*, Камень Венецианский*, Неаполь*, Камень Неаполитанский*, Камень Флорентийский*, вспененного сайдинга АЛТА БОРД.	В: 1380 x 73 мм
ТИП В: Для панелей: Кирпич, Камень, Гранит.	

* При монтаже фасадных панелей коллекций Венеция, Камень Венецианский, Неаполь, Камень Неаполитанский, Камень Флорентийский, профили обрешетки необходимо устанавливать с шагом не более 30 см. Для придания дополнительной жесткости конструкции при монтаже данных коллекций рекомендуется устанавливать фрагменты горизонтальных вставок металлической обрешетки в местах соединения панелей.

При монтаже панелей сайдинга БЛОКХАУС двухпереломный малый ВН-03, АЛЕСКА, формованного сайдинга АЛТА ФОРМ, фасадных панелей коллекций Ригель, Камень Шотландский, Туф, Кирпич Рижский, Камень Пражский, Шотландия, Камень Бутовый используется **металлическая обрешетка**. В качестве металлической обрешетки можно использовать оцинкованный профиль 60 x 27 толщиной 0,5 мм.

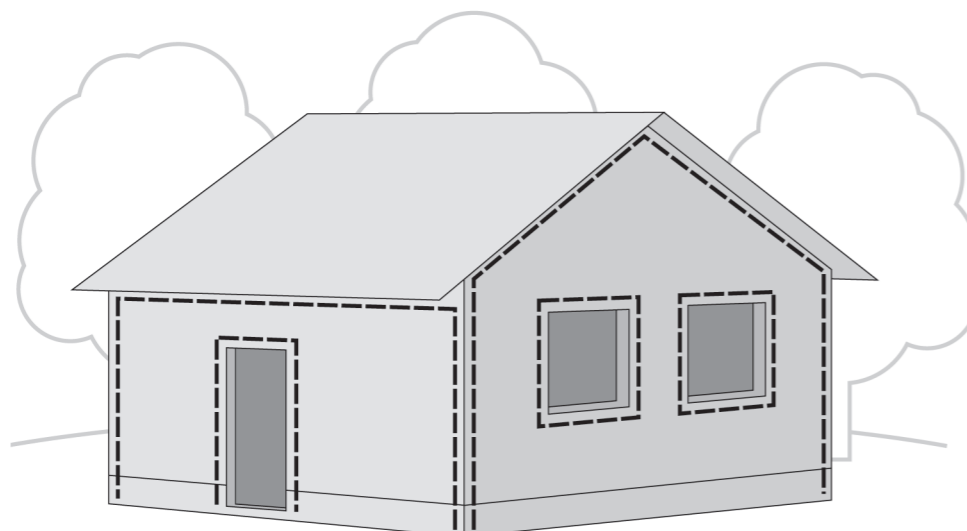
АЛГОРИТМ УСТАНОВКИ АЛТА СИСТЕМЫ

Монтаж системы крепления фасадов начинается с подготовки поверхности, которая включает в себя удаление ставен, водосточных систем, фонарей, декоративных элементов, а также любых других приспособлений, смонтированных на поверхности, предназначенной для монтажа сайдинга. Если необходимо, демонтируйте старые отделочные материалы или закрепите их так, чтобы это не мешало монтажу профилей обрешетки. Выбор того или иного элемента системы крепления зависит от предпочитаемого способа установки. Но вне зависимости от задач, для монтажа пластиковой обрешетки применяется следующий алгоритм.

<p>ДЮБЕЛЬ-ГРИБ длина: 160/210 мм основание: 86 x 63 мм Используются для установки профилей на неровную стену.</p>	<p>ШПИЛЬКА 138 мм длина: 138 мм, Ø 34 мм Используется для установки обрешетки на неровных стенах, а также при установке с утеплителем.</p>	<p>ШПИЛЬКА 53 мм длина: 53 мм, Ø 34 мм Используется для установки обрешетки на неровных стенах.</p>	<p>НАКЛАДКА МОНТАЖНАЯ размеры: 71 x 28 мм Для крепления профиля на подвес.</p>
<p>КРЕПЕЖНАЯ ОСНОВА размеры: 81 x 39 мм</p>	<p>МОНТАЖНАЯ НАСАДКА длина: 84 мм</p>	<p>МЕТАЛЛИЧЕСКИЙ УГЛОВОЙ ЭЛЕМЕНТ размеры: 300 x 70 мм Используется для монтажа наружных углов, либо окошкового обрамления.</p>	

А. УСТАНОВКА ПЛОСКИХ ПРОФИЛЕЙ ДЛЯ ОТДЕЛОЧНЫХ ЭЛЕМЕНТОВ (ПЛАНК)

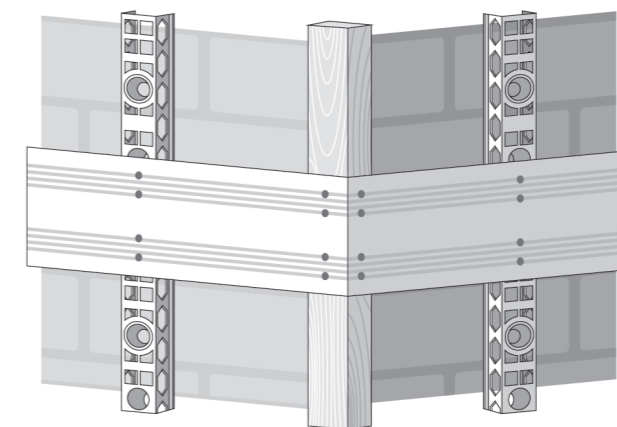
- С помощью нивелира разметьте места крепления профилей по периметру стен внизу и наверху, вокруг окон и дверей, а также на расстоянии 5-7 см. от углов на стенах. Также разметьте предполагаемое место установки соединительной планки (для крепления одной планки понадобится два профиля, установленных рядом).
- В этих местах установите плоские профили (рис. 5). Обязательно следите за тем, чтобы профили были выставлены ровно как по горизонтали, так и по вертикали (используйте отвес или строительный уровень). Профили, устанавливаемые вертикально, монтируются снизу вверх.



(рис. 5)

Установка плоского профиля по периметру здания внизу требуется только при монтаже вспененного сайдинга. К нему будет крепиться профиль ВС-52 в качестве стартовой планки. Для остальных коллекций сайдинга и фасадных панелей его установка не требуется, т.к. стартовая планка прикручивается к вертикальным профилям. **ВАЖНО! Высота крепления стартовой планки определяется таким образом, чтобы первый нижний ряд отступал от отмостки на 3-5 см. Этот зазор необходим для входа воздушной массы в пространство вентилируемого фасада.**

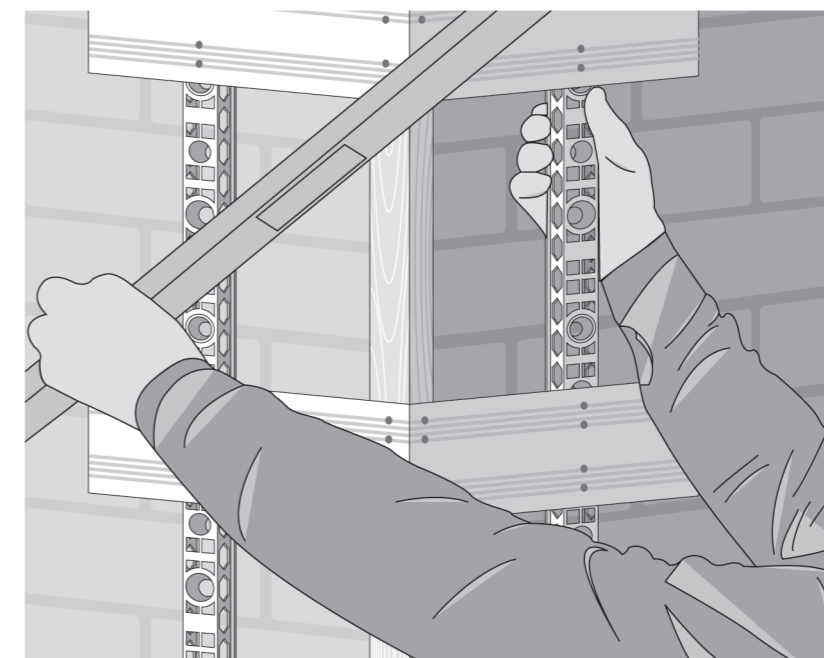
- На углах дома, а также вокруг оконных и дверных проёмов необходимо использовать металлический угол (рис. 6), к которому впоследствии вы будете крепить отделочные элементы. Углы устанавливаются на расстоянии не менее 50 см по вертикали друг от друга. Они не только усилят всю конструкцию, но и упростят задачу крепления планок: углов, наличников, откосов и пр.



(рис. 6)

Для того чтобы сделать конструкцию еще более жесткой, мы также рекомендуем использовать деревянный брусоч. Выполните следующие шаги:

- закрепите левую часть угла на профиле, вкрутив саморез таким образом, чтобы он вошел в перфорированную часть.
- перед тем как закрепить правую часть угла, возьмите строительный уровень и приложите его диагонально – добейтесь того, чтобы положение угла составило 90 градусов. Прикрутите саморез в правую часть конструкции (рис. 7)



(рис.7)

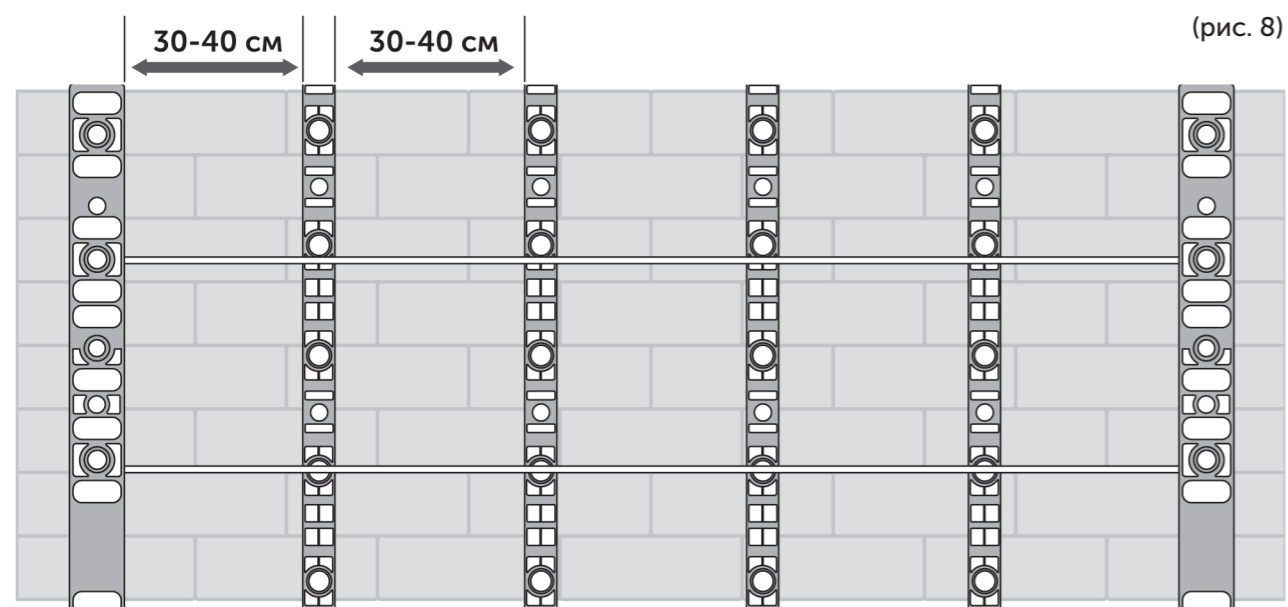
- повторите описанные шаги для каждого металлического углового элемента, двигаясь снизу вверх.
- после того, как все элементы установлены, прикрутите к ним брусоч.



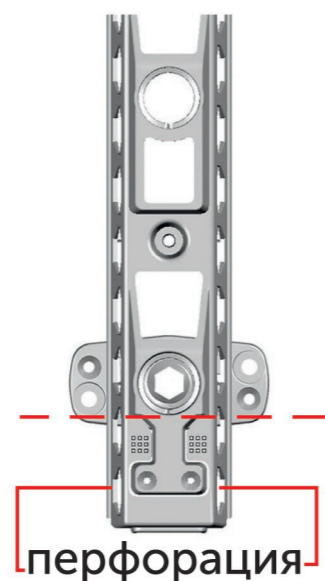
Б. УСТАНОВКА ПРОФИЛЕЙ ДЛЯ САЙДИНГА ИЛИ ФАСАДНЫХ ПАНЕЛЕЙ

1. Для начала, исходя из вида панелей для отделки, выберите соответствующие профили. Вне зависимости от их вида, правила монтажа обрешетки не меняются. Все профили обрешетки устанавливаются строго вертикально слева направо, снизу вверх.

2. Первым делом установите нижний ряд профилей таким образом, чтобы нижняя часть всех элементов была на одном уровне. Если вы правильно определили горизонт и верно смонтировали плоские профили на углах по вертикали, следить за уровнем обрешётки нет никакой необходимости: просто натяните в двух местах строительный шнур: он поможет правильно выставить каждый следующий ряд по горизонтали и вертикали (рис. 8). Профили устанавливаются на расстоянии 30-40 см друг от друга в зависимости от коллекции.

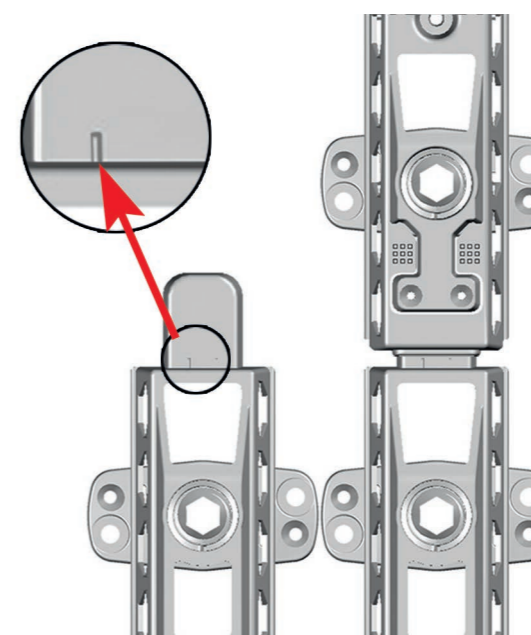


ВАЖНО! Все профили нижнего ряда устанавливаются перфорацией к низу, она необходима для крепления отлива и стартовой планки (рис. 9).



(рис. 9)

Закончив монтировать первый ряд профилей, переходите к следующему – верхнему. Не стыкуйте профили вплотную. Они должны иметь место для свободного хода в случае температурного расширения из-за резкого нагревания. Правильно определить место стыковки вам помогут специальные «усики» (рис. 10).



(рис. 10)

Последний, верхний ряд профилей системы крепления фасадов, скорее всего, будет нуждаться в подрезке. Используйте ножницы по металлу. Установка обрешётки окончена. Далее можно переходить к монтажу отделочных материалов.

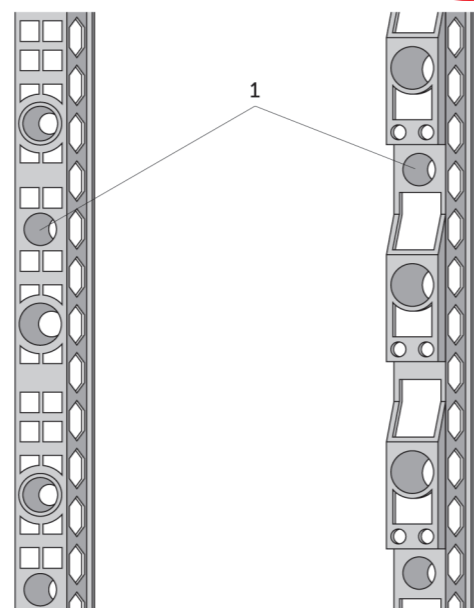
ВАРИАНТЫ УСТАНОВКИ АЛТА СИСТЕМЫ

1. Идеально ровная стена, утепление не требуется.

Уровень сложности: ●●○○○○○○○○○○

Потребуется:
- профили системы (1).

Способ установки: профили прикручиваются саморезами через специальные отверстия («узкие стаканы») непосредственно к стене (рис. 11).



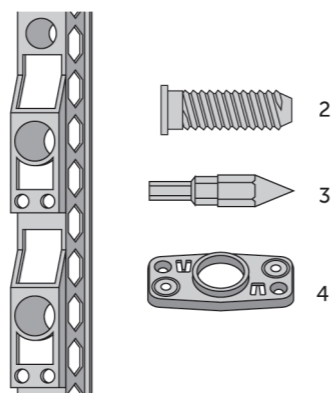
(рис. 11)

2. Стена с отклонением до 3 см, утепление не требуется.

Уровень сложности: ●●●●●○○○○○○

Потребуется:
- профили системы (1),
- шпилька 53 мм (2),
- крепёжная основа (3),
- насадка монтажная (4).

Способ монтажа: вставьте шпильку в крепёжную основу до щелчка, а затем вкрутите её в соответствующее отверстие профиля – усиленный стакан (на один профиль понадобится 3 шпильки с крепёжными основами). После этого закрепите все профили на стене через отверстия основы. Когда все профили установлены, вы можете выровнять их плоскость, вращая шпильки при помощи насадки (для легкого и быстрого вращения насадки используйте шуруповёрт).



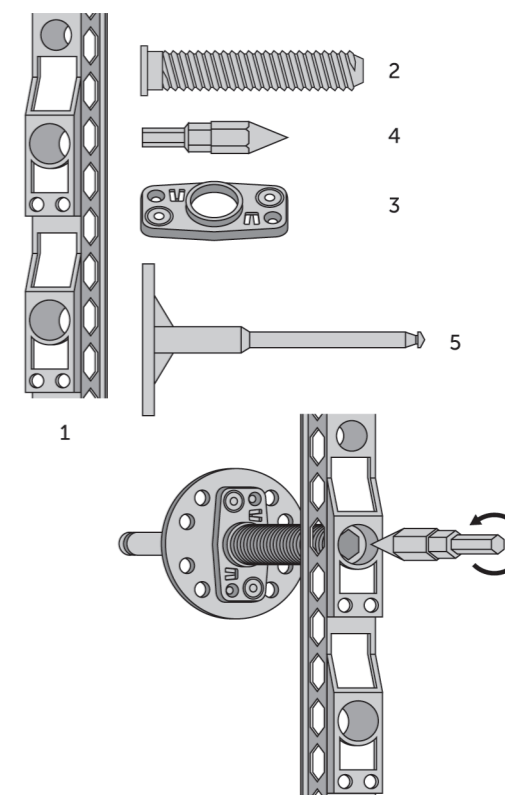
(рис. 12)

3. Стены с отклонением до 12 см. Утепление не требуется.

Уровень сложности: ●●●●●○○○○○○

Потребуется:
- профили системы (1)
- шпилька 138 мм (2)
- крепёжная основа (3)
- насадка монтажная (4)
- дюбель-гриб 16 или 21 см (5)

Способ установки не отличается от описанного выше с той лишь разницей, что в данном случае используется шпилька (2) большего размера.



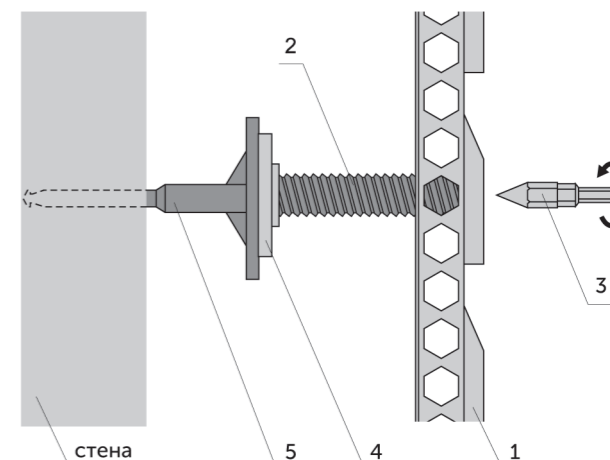
(рис. 13)

4. Неровные стены с отклонением более 12 см. Возможно использование с утеплителем.

Уровень сложности: ●●●●●●○○○○

Потребуется:
- профили системы (1)
- шпилька 138 мм (2)
- насадка монтажная (3)
- крепёжная основа (4)
- дюбель-гриб 16 см или 21 см (5)

Способ установки: Предварительно вкрутив шпильки в профили (3 шт. на 1 профиль), приложите их к стене и разметьте её в местах установки дюбель-грибов. По разметке сделайте отверстия дрелью, вставьте в отверстия дюбель-грибы. Забейте в них гвозди подходящего диаметра для усиления конструкции. Затем приложите к ряду дюбель-грибов нужный профиль с предварительно вкрученной в него шпилькой. Основа шпильки должна совпасть со «шляпкой» дюбель-гриба. Закрепите саморезами основу на платформе («шляпке»). Когда все профили установлены, вы можете выровнять плоскость обрешётки, вращая шпильки при помощи насадки (для легкого и быстрого вращения насадки используйте шуруповёрт) (рис. 14). Этот способ также применим в случае утепления фасада пенопластом. Закрепите плиты на фасаде, а затем проделайте шаги, описанные выше.



(рис. 14)



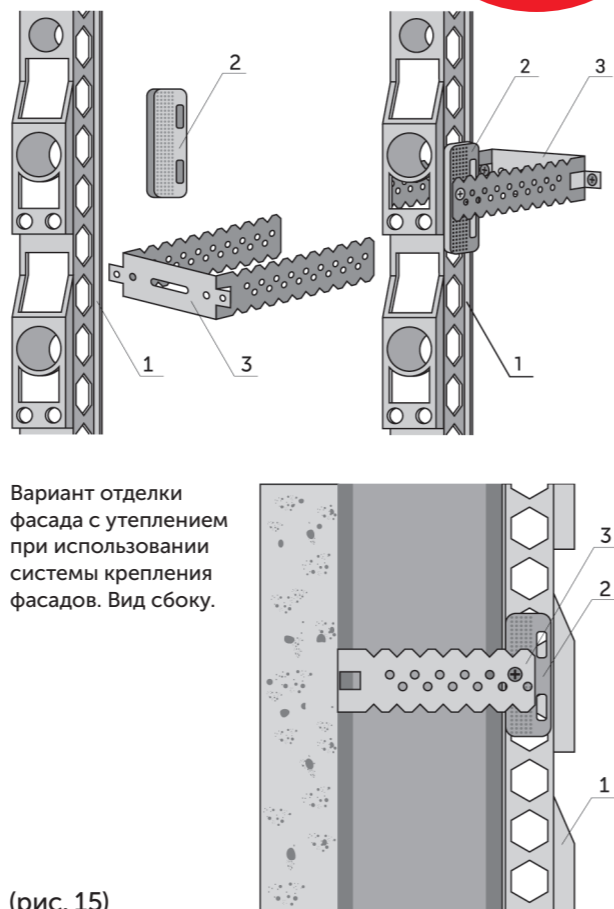
5. Стены с небольшим отклонением. Требуется утепление (минеральная вата или базальтовый утеплитель).

Уровень сложности ●●●○○○○○○○○

Потребуется:

- профили системы (1)
- накладка монтажная (2)
- металлические подвесы (3)

Способ установки: установите на отделяемой поверхности подвесы строго вертикально. Расстояние между рядами не более 40 см. Вертикальное расстояние между подвесами выбирается исходя из правила: 3 подвеса на 1 профиль. Приложите профиль к подвесам – в местах их соприкосновения установите накладки монтажные с двух сторон по бокам. В центр накладки в специальное отверстие необходимо вкрутить саморез для надежной фиксации элемента. Длина самореза должна быть достаточной для того, чтобы пройти насквозь обеих накладок. Выровняйте профиль с помощью уровня и закрепите саморезами (рис. 15).



(рис. 15)

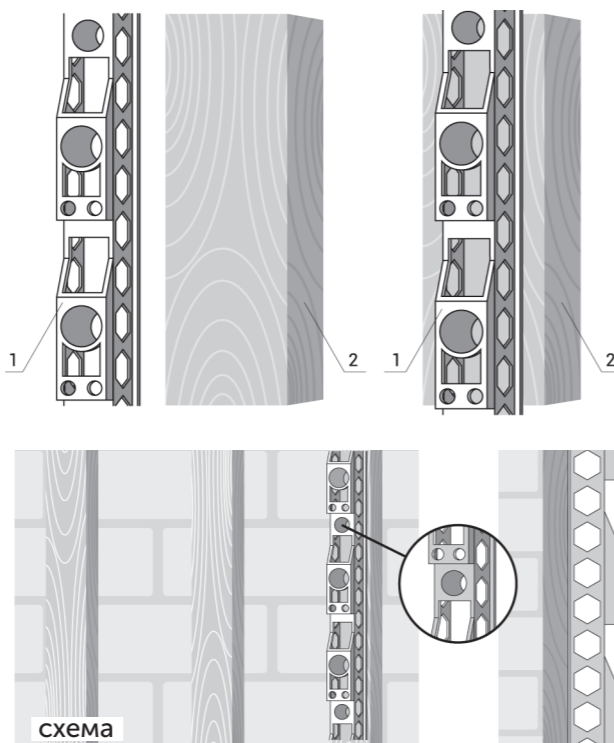
6. Ровные стены, требуется утепление.

Уровень сложности ●●○○○○○○○○○○

Потребуется:

- профили системы (1)
- деревянные профили (2)

Способ установки: система крепления фасадов в данном случае используется в качестве контробрешетки. На ровной стене закрепите предварительно обработанные деревянные бруски. Между брусками уложите плиты утеплителя. После этого установите профили системы крепления прямо на бруски, закрепив их саморезами через «узкие стаканы» (рис. 16).



СХЕМА

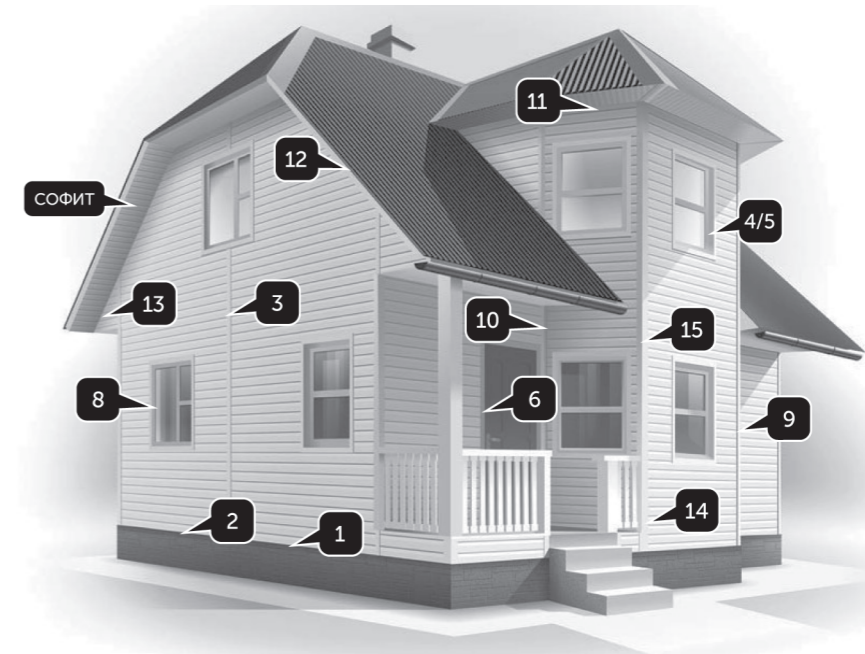
(рис. 16)

МОНТАЖ САЙДИНГА АЛТА САЙДИНГ

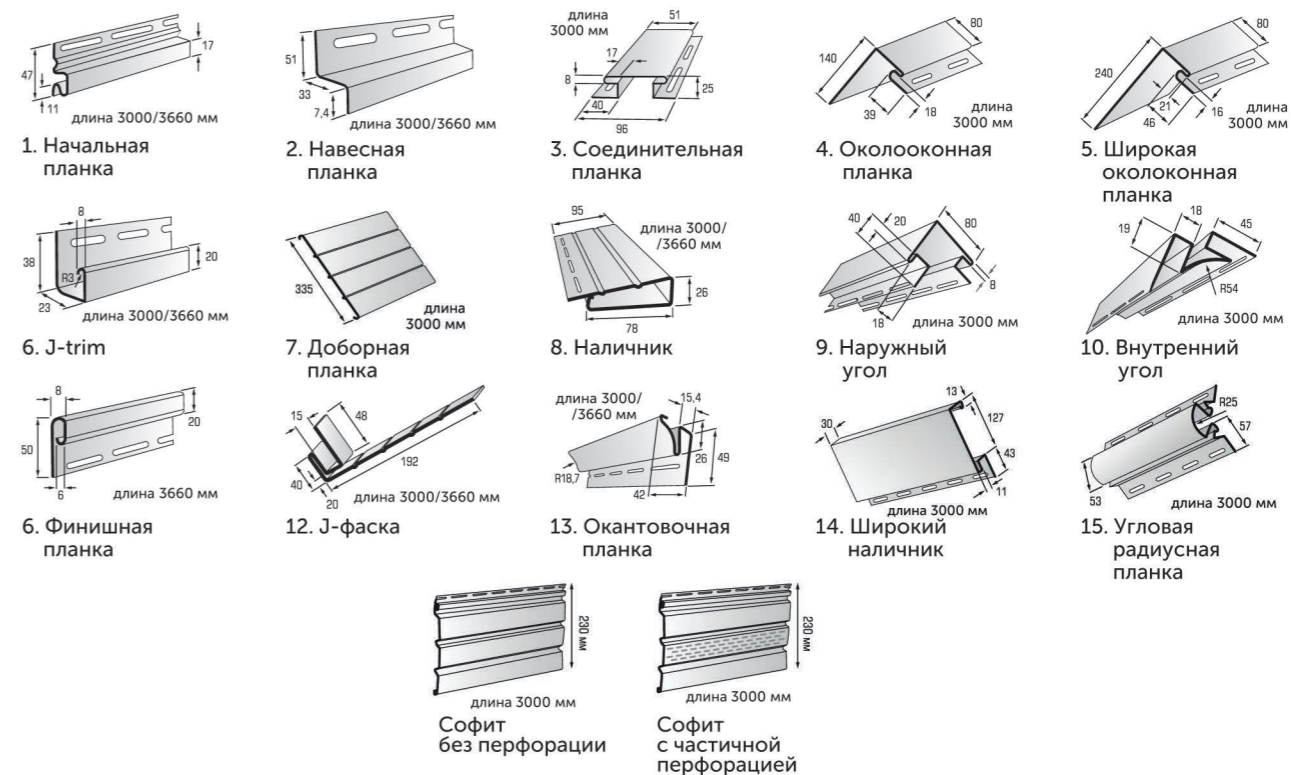
Установка сайдинга на фасад – довольно простая задача, особенно если Вы верно монтировали обрешетку. Как было описано выше, перед началом монтажа панелей необходимо подготовить поверхность и установить обрешетку.

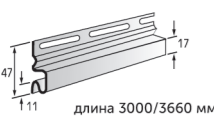
Затем на плоские профили монтируются необходимые отделочные элементы.

ОТДЕЛОЧНЫЕ ПЛАНКИ И ИХ НАЗНАЧЕНИЕ



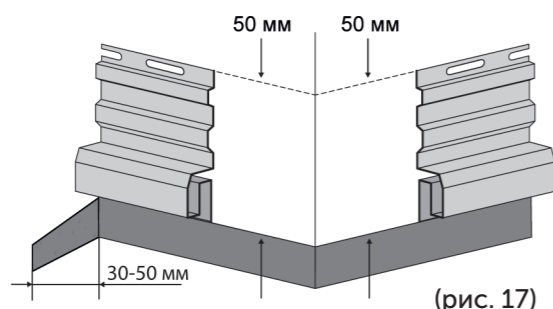
1 – Начальная планка, 2 – Навесная планка, 3 – Соединительная планка, 4 – Околооконная планка, 5 – Широкая околооконная планка, 6 – J-trim, 7 – Доборная планка, 8 – Наличник, 9 – Наружный угол, 10 – Внутренний угол, 11 – Финишная планка, 12 – J-фаска, 13 – Окантовочная планка, 14 – Широкий наличник, 15 – Угловая радиусная планка



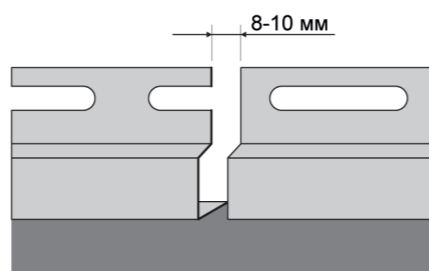


1. НАЧАЛЬНАЯ ПЛАНКА

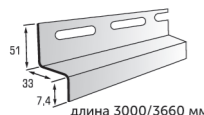
Начальная планка (стартовый профиль) устанавливается в специальный паз, находящийся в нижней части профиля D4,5 и закрепляется саморезами. Панель стыкуется с начальной планкой с помощью замка: зацепите нижнюю часть панели и потяните вверх. Важно: натяжение не должно быть сильным. При монтаже начальной планки от угла здания, отступите 5-7 см, это место необходимо для крепления углового элемента (рис. 17). Стыковка начальных планок между собой не должна быть плотной: расположите их на расстоянии 8-10 мм друг от друга (рис. 18).



(рис. 17)

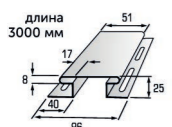


(рис. 18)



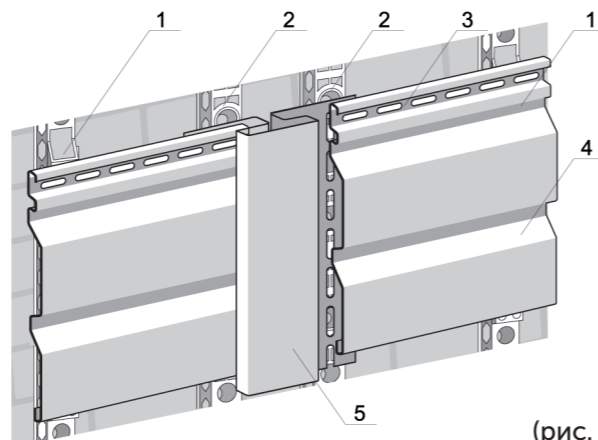
2. НАВЕСНАЯ ПЛАНКА

Используется в качестве отлива, но только в том случае, если цокольная часть здания находится на одном уровне с основной частью стены.



3. СОЕДИНИТЕЛЬНАЯ ПЛАНКА

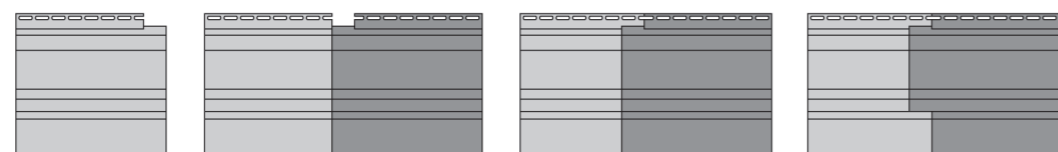
Устанавливается в месте стыковки панелей. С точки зрения эстетики и долговечности фасада применение соединительной планки является лучшим вариантом, нежели монтаж сайдинга внахлест. Соединительная планка монтируется на плоские профили, которые должны быть установлены строго вертикально и находиться под перфорацией элемента (рис. 19)



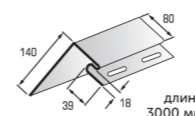
(рис. 19)

- 1. Фигурный профиль
- 2. Плоский профиль
- 3. Стена
- 4. Сайдинг
- 5. Соединительная планка

Монтаж сайдинга возможен без соединительной планки: в правом верхнем углу каждой панели есть так называемая технологическая вырубка, благодаря которой можно смонтировать панели внахлест. Использование при этом герметика на стыке панелей категорически запрещено! Кроме того, при данном способе установки материала необходимо монтировать каждый следующий ряд сайдинга со смещением (рис. 20).



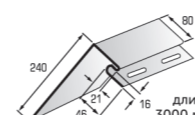
(рис. 20)



4. ОКОЛООКОННАЯ ПЛАНКА

Используется для отделки оконного и дверного пространства в том случае, если монтаж сайдинга осуществляется без утепления. Закрепляется саморезами через перфорацию с одной стороны, а с другой – фиксируется в финишной планке, установленной на откосе со стороны окна (рис. 21).

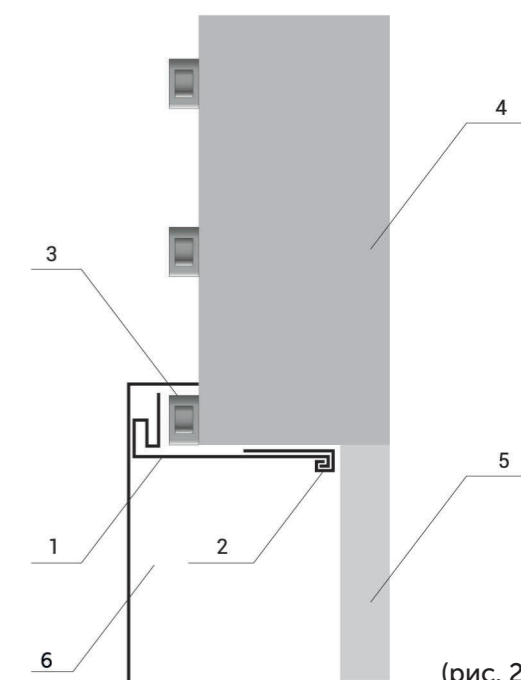
Если для отделки откоса ширины околооконной планки недостаточно, воспользуйтесь другими способами (описаны ниже).



5. ШИРОКАЯ ОКОЛООКОННАЯ ПЛАНКА

Необходима для отделки окон и дверей с глубоким откосом или утеплением. Монтаж данного элемента осуществляется аналогично предыдущему.

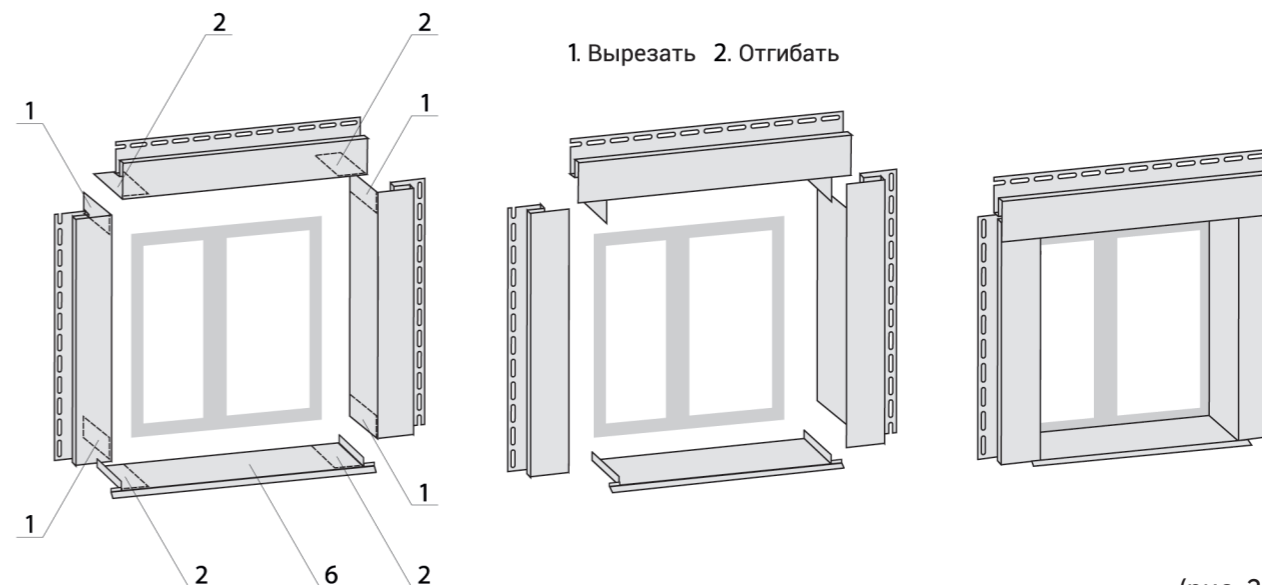
Схема установки околооконной планки:



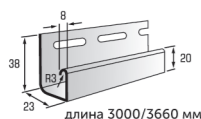
(рис. 21)

- 1. Околооконная планка
- 2. Финишная планка
- 3. Профили
- 4. Стена
- 5. Окно
- 6. Металлический отлив

Схема стыковки околооконной планки:

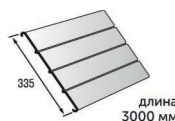


(рис. 22)



6. J-TRIM

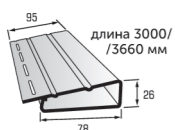
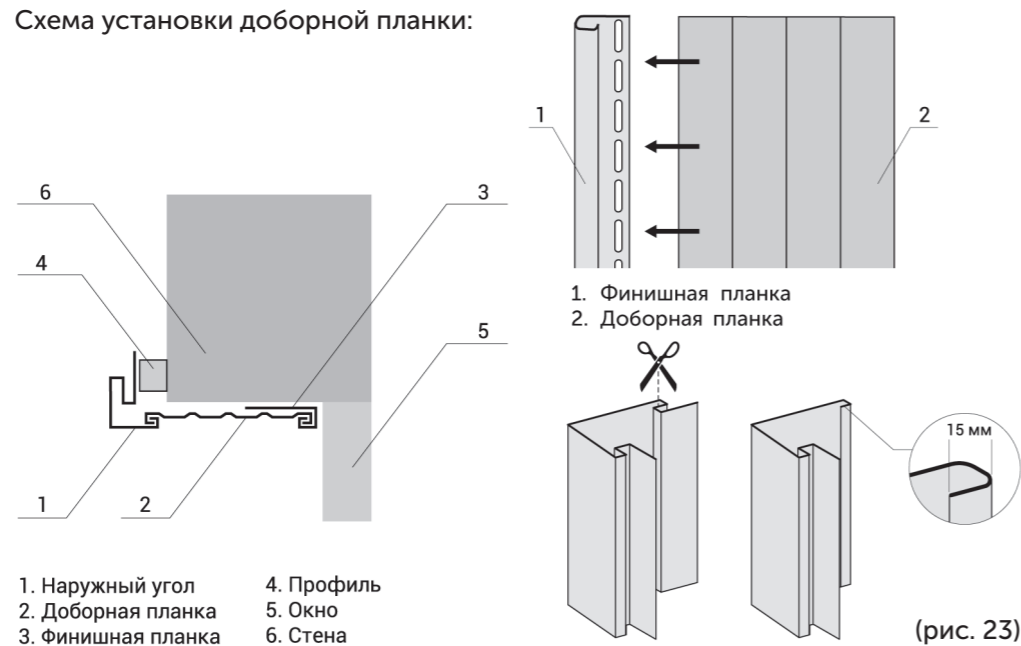
Универсальная планка, предназначенная для любого вида окантовки. Например, при оформлении выступающих элементов на фасаде, при монтаже софитов и пр.



7. ДОБОРНАЯ ПЛАНКА

Чаще всего применяется для отделки глубоких откосов в случае нехватки глубины околооконной планки. Для отделки таких ниш доборная планка одним краем вставляется в установленную финишную планку, а другим – зацепляется за край предварительно подрезанного наружного угла (рис. 23).

Схема установки доборной планки:



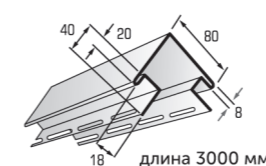
8. НАЛИЧНИК

Элемент, который чаще всего не применяется по прямому назначению в силу того, что окно или дверь крайне редко бывают установлены на одном уровне с профилями обрешетки. Применение этой планки уместно, например, в том случае, если при монтаже последнего, верхнего ряда сайдинга или фасадных панелей не хватило нескольких сантиметров панели и начать новый ряд не представляется возможным (рис. 24).

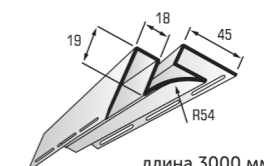


(рис.24)

(рис.25)

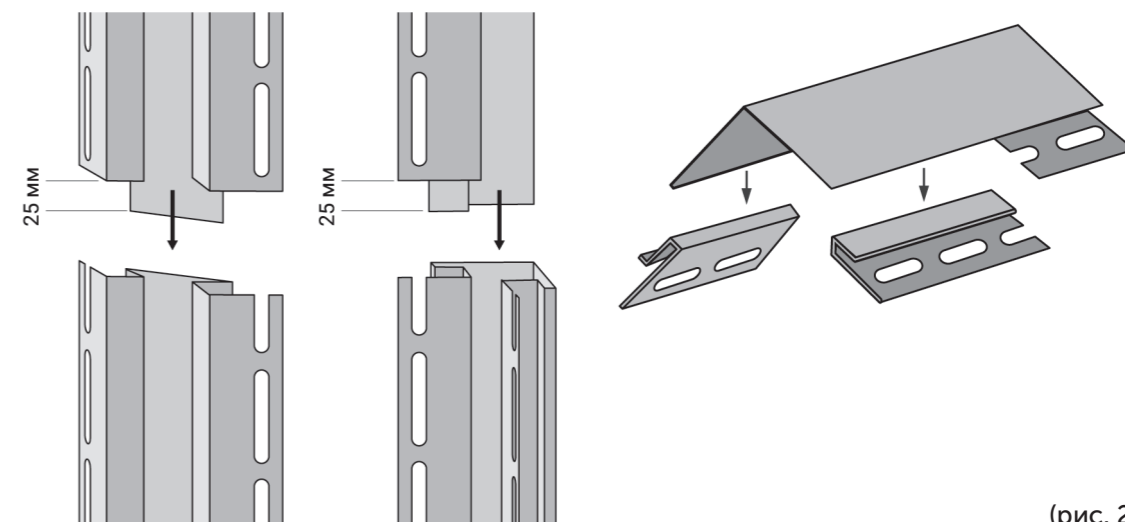


9. НАРУЖНЫЙ УГОЛ



10. ВНУТРЕННИЙ УГОЛ

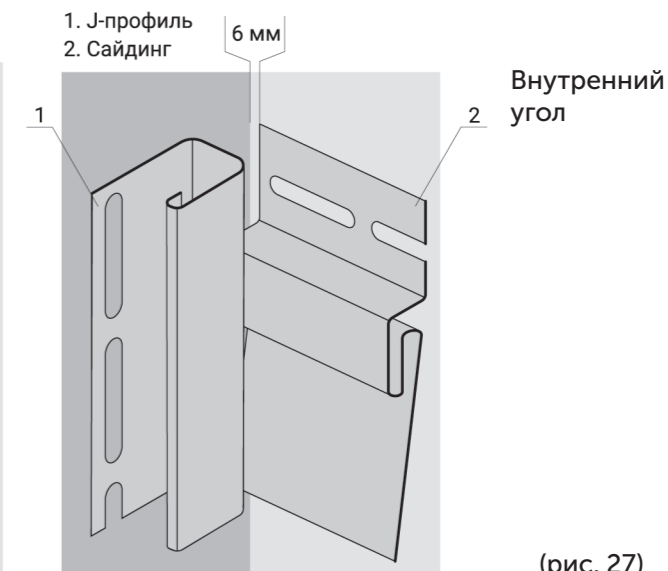
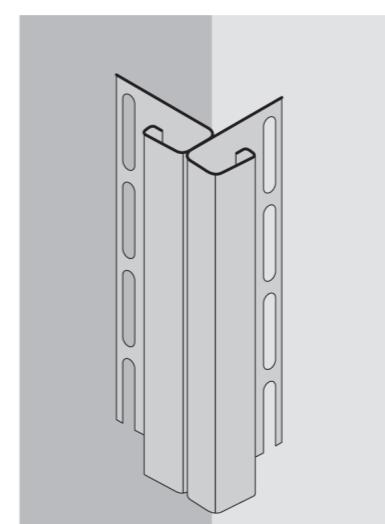
Устанавливаются на стыках стен, угол которых равен 90 градусам. В случае нехватки длины планок, используйте следующие схемы стыковки наружных и внутренних углов (рис. 26):



(рис. 26)

Оформить наружный или внутренний угол можно при помощи других отделочных элементов, например, наличника (схема показана выше) или планки J-trim (рис. 27):

Наружный угол



Внутренний угол

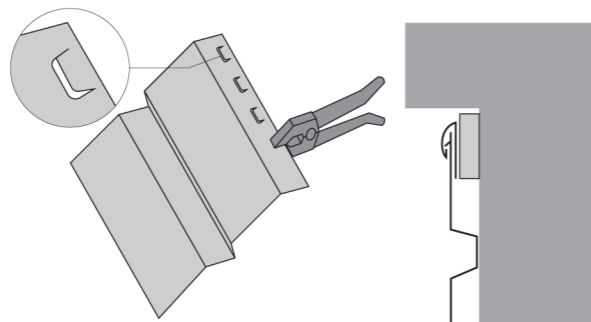
(рис. 27)



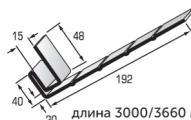
11. ФИНИШНАЯ ПЛАНКА

Элемент, использующийся, в основном, для крепления последнего, верхнего ряда панелей сайдинга. Кроме того, может применяться для фиксации околооконной планки, лобовой доски и других элементов фасада.

Для закрепления верхнего ряда панелей в финишной планке используйте специальный инструмент - пробойник насечек (рис. 28). Ни в коем случае не закрепляйте последний ряд сайдинга саморезами.

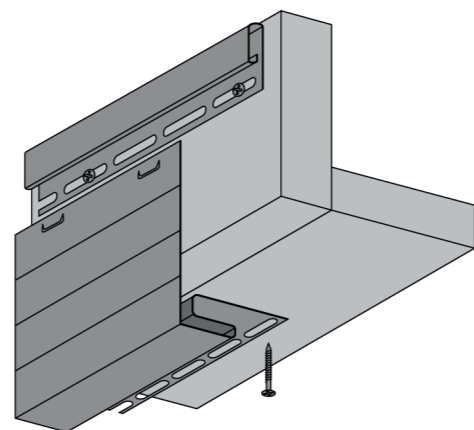


(рис. 28)

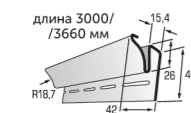


12. J-ФАСКА

Элемент, который используется для отделки пространства под кровлей. С помощью J-фаски оформляется лобовая доска. Для этого необходимо закрепить финишную планку в верхней части лобовой доски. Затем J-фаска подрезается под ширину лобовой доски и защёлкивается в финишную планку с помощью предварительно пробитых насечек. Перфорированная часть саморезами закрепляется на карнизе (рис. 29).

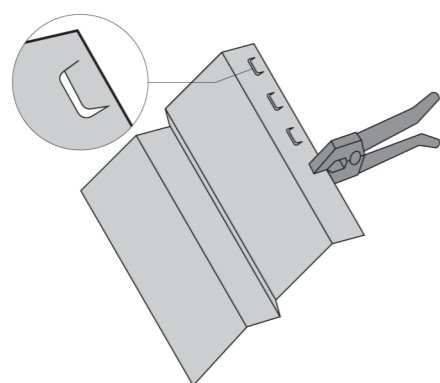


(рис. 29)

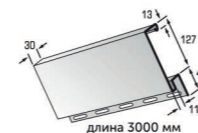


13. ОКАНТОВОЧНАЯ ПЛАНКА

Является как профилем, завершающим монтаж, так и декоративным элементом. Окантовочная планка может заменить финишную и, в то же время, стать каналом для монтажа софита (рис. 30).

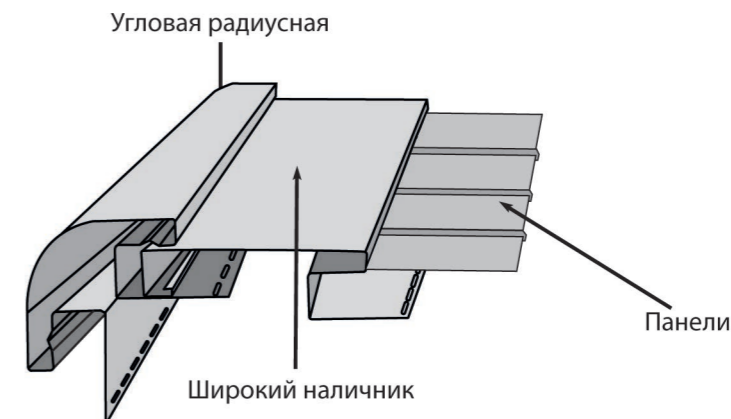


(рис. 30)

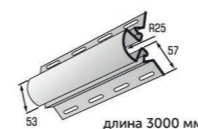


14. ШИРОКИЙ НАЛИЧНИК

Имеет множества вариантов применения. Широким наличником можно оформить окна и двери, а также любые выступающие детали фасада. При монтаже данного элемента одна его сторона закрепляется саморезами на профиль обрешетки, а другая фиксируется в начальной планке (рис. 31).

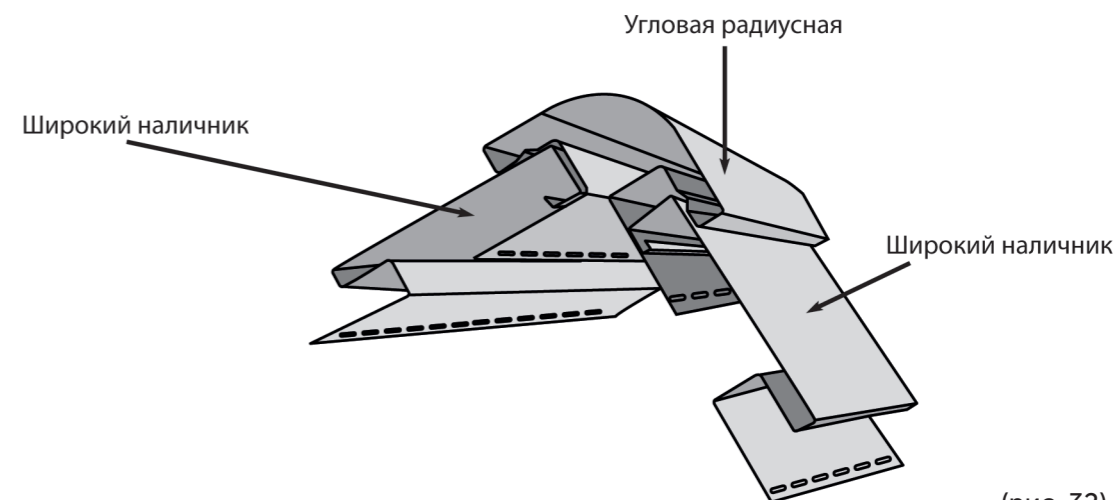


(рис. 31)



15. УГЛОВАЯ РАДИУСНАЯ ПЛАНКА

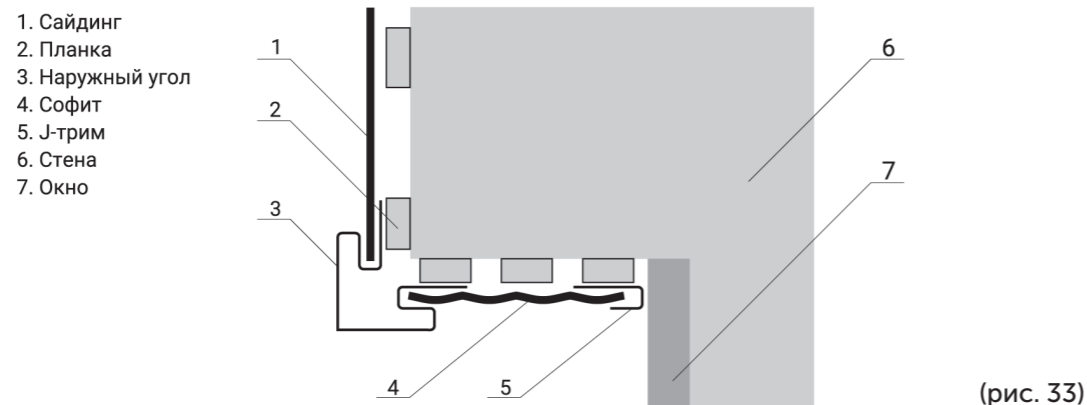
Применяется при оформлении углов более 90 градусов. Монтируется в паре с широкими наличниками, установленными с двух сторон в специальные пазы.



(рис. 32)

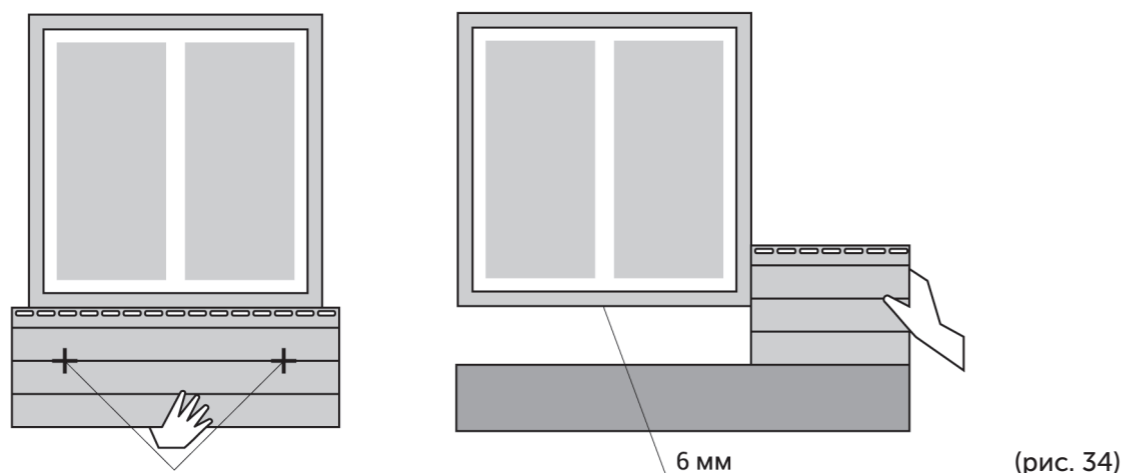
ОФОРМЛЕНИЕ ОКОННЫХ ПРОЕМОВ С ПОМОЩЬЮ СОФИТОВ

Кроме вариантов, описанных выше, можно использовать способ оформления глубоких оконных проёмов с помощью наружного угла и софита. Для этого воспользуйтесь следующей схемой (рис. 33):



(рис. 33)

ОБРАМЛЕНИЕ САЙДИНГОМ ОКОННЫХ ПРОЁМОВ



(рис. 34)

Установка панелей сайдинга вокруг окон и дверей обычно требует резки панелей. Необходимо замерить все проёмы, вырезав панели под нужные размеры. При этом отрезанная часть панели должна быть на 6-8 мм больше длины проёма (кромка панели не должна упираться в планку).

УСТАНОВКА ПАНЕЛЕЙ САЙДИНГА

Установка первой панели сайдинга: вставьте нижний край первой панели сайдинга в начальную планку и прикрепите верхний край к обрешетке. Крепить панель следует с середины, постепенно перемещаясь к краям. Установку панелей сайдинга начинайте со стартовой (начальной) планки снизу вверх. Оставьте расстояние в 2-6 мм там, где панель попадает на угловую деталь для возможного расширения-сжатия. После завершения первого ряда сайдинга устанавливайте второй, третий и т.д. ряды, начиная каждый снизу вверх. Последний ряд сайдинга под карнизом монтируется только после установки J-трим (рис. 34).

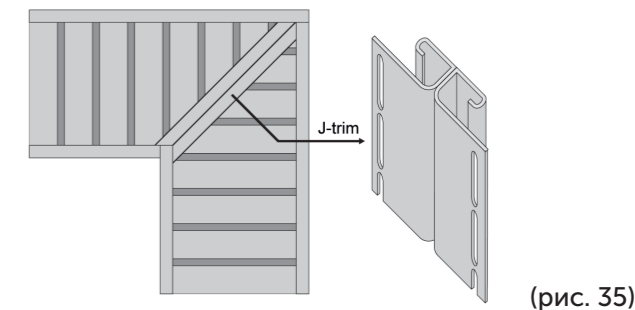
СПОСОБЫ ОФОРМЛЕНИЯ КАРНИЗА, МОНТАЖ СОФИТА

Использование винилового софита для отделки свесов кровли позволит обеспечить необходимую вентиляцию фасаду и придаст законченный вид дому. При выборе софита (с перфорацией или без) руководствуйтесь правилом: вентилируемая кровля может подшиваться софитом без перфорации, для невентилируемой кровли обязательно использование перфорированного софита. В самом общем виде алгоритм подшивки свеса кровли состоит из следующих этапов:

1. Выбор способа монтажа.
2. Установка необходимых отделочных элементов.
3. Монтаж софитов.

Устанавливая софиты, необходимо помнить о следующем:

- При установке всех отделочных элементов на профили обрешетки или лобовую доску, саморезы следует закручивать на расстоянии не менее 40 см.
- Виниловый софит устанавливается по длине от стены дома до фанки (лобовой доски), и принцип его монтажа похож на принцип установки вертикального сайдинга.
- При резке софитов не стоит забывать о линейном расширении: расстояние между торцами планок должно быть на 5-10 мм больше длины софита.
- Если расстояние от стены до свеса менее 30 см, дополнительное крепление софита не требуется. Если оно больше – обязательно предусмотрите возможность крепления софитов саморезами (см схему ниже).



(рис. 35)

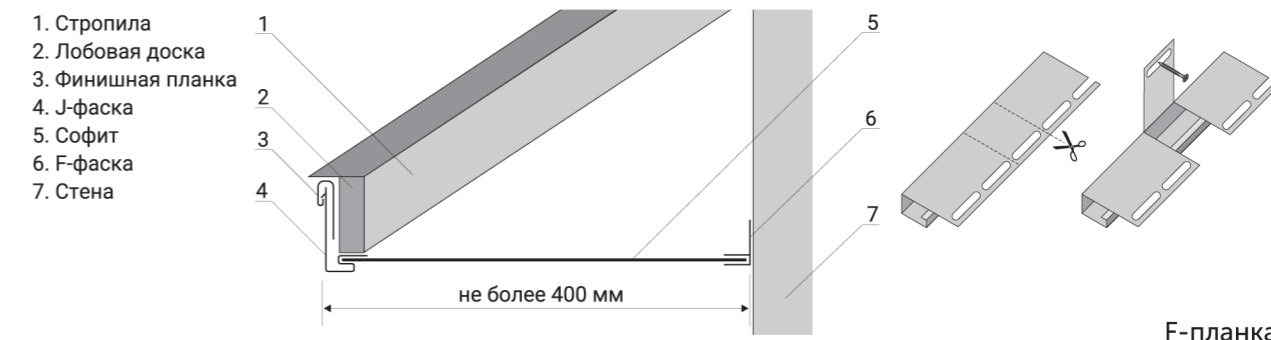
- На углах карниза необходимо обрезать панели софитов под углом 45°. Для их поддержки используйте две планки J-trim, соединённые задними стенками (рис. 35) (или соединительную планку). Крепление данных элементов осуществляется на заранее установленный брусок. Существует множество способов оформления подкровельного пространства. Ниже приведены наиболее распространённые.

МОНТАЖ СОФИТА	
ПОД МЯГКУЮ КРОВЛЮ	ПОД МЕТАЛЛОЧЕРЕПИЦУ
-Только софит с частичной перфорацией	-Обычный софит -Софит с частичной перфорацией -Обычный сайдинг

МОНТАЖ СОФИТА НА ВЕНТИЛИРУЕМОЙ КРОВЛЕ (СТРОПИЛЬНАЯ СИСТЕМА)

СПОСОБ 1.

Данный способ подразумевает использование J-фанки и F-планки (изготавливается из J-trim). В пазы данных элементов вставляются части софита. F-планка изготавливается следующим образом:

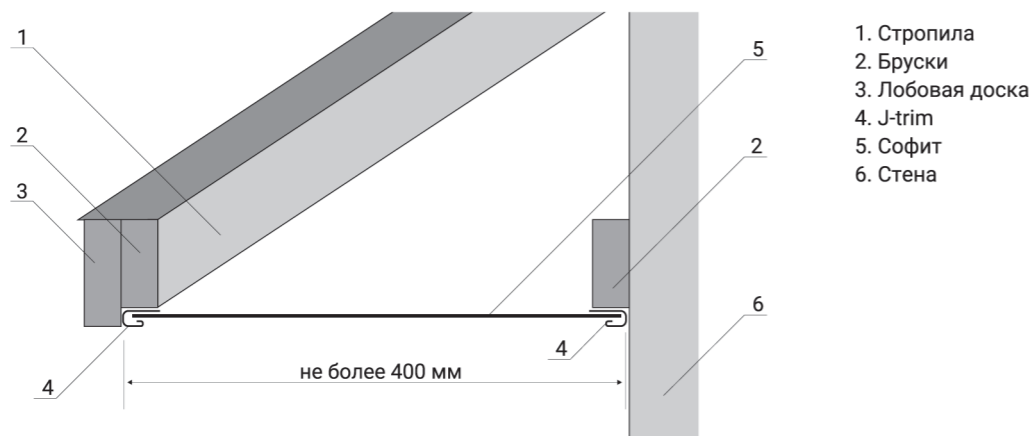


(рис. 36)



СПОСОБ 2.

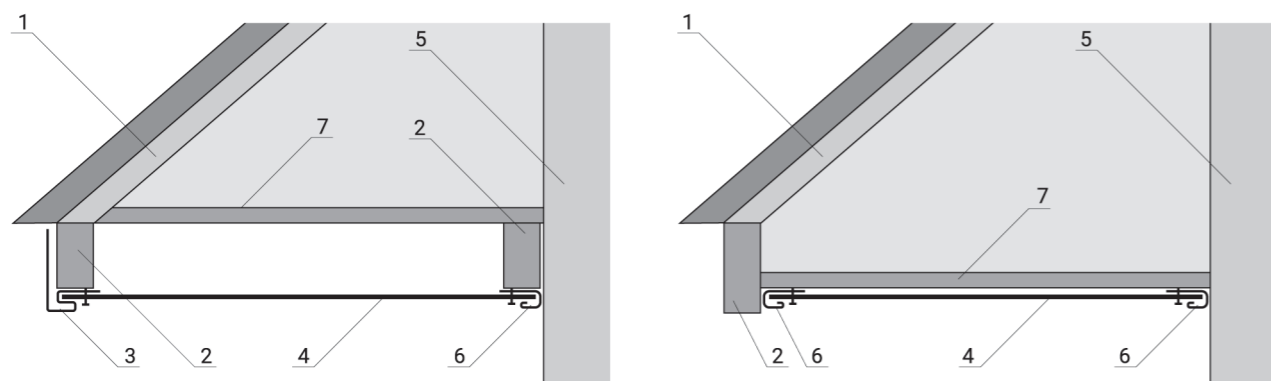
Данный способ может быть использован в том случае, если, например, высоты декоративной части J-фаски недостаточно для того, чтобы закрыть лобовую часть кровли полностью. В соответствии с данной схемой лобовая часть кровли декорируется деревянной доской, а карнизная часть обшивается софитами, которые вставляются в заранее закреплённые планки J-trim.



(рис. 37)

СПОСОБ 3.

В том случае, если расстояние от стены до свеса кровли составляет более 40 см, (а также в регионах с высокой ветровой нагрузкой), обязательно следует предусмотреть дополнительное крепление софита в центральной части с помощью брусков.



1. Стропила; 2. Бруски; 3. J-фаска; 4. Софит; 5. Стена; 6. J-trim; 7. Закрытый карниз (рис. 38)

Важно! Данные способы монтажа описаны схематически и подразумевают обязательное наличие обрешётки на фасаде, создающей вентиляционный зазор, благодаря которому восходящие потоки воздуха имеют возможность выхода через подкровельное пространство (в случае использования софитов без перфорации) или через отверстия в панелях (софиты с перфорацией).

МОНТАЖ САЙДИНГА КОЛЛЕКЦИЙ АЛТА КЛАССИКА И КАНАДА ПЛЮС

Монтаж горизонтального сайдинга достаточно прост, важно соблюдать все рекомендации, допуски и правила, которые были описаны в начале инструкции. В каждой коллекции есть свои нюансы, которые подробно описаны ниже.
Установка первой панели сайдинга: вставьте нижний край первой панели сайдинга в начальную планку и прикрепите верхний край к обрешетке. Крепить панель следует с середины, постепенно перемещаясь к краям.

Установку панелей сайдинга начинайте со стартовой (начальной) планки снизу вверх. Оставьте расстояние в 2-6 мм там, где панель попадает на угловую деталь для возможного расширения-сжатия. После завершения первого ряда сайдинга устанавливайте второй, третий и т.д. ряды, начиная каждый снизу вверх.
Последний ряд сайдинга под карнизом монтируется только после установки J-трим (или финишной планки).

МОНТАЖ САЙДИНГА КОЛЛЕКЦИИ АЛЯСКА

Монтаж аналогичен вышеуказанному для АЛТА КЛАССИКИ. Но для коллекции АЛЯСКА используются собственные отделочные элементы.

КОЛЛЕКЦИЯ АЛЯСКА		
ГАБАРИТНЫЕ РАЗМЕРЫ ПАНЕЛИ	ПОЛЕЗНЫЕ РАЗМЕРЫ ПАНЕЛИ	УПАКОВКА
длина x ширина x толщина: 3000 x 238 x 12 мм	длина x ширина: 3000 x 205 мм полезная площадь: 0,62 м²	кол-во в упаковке 20 шт.
КОЛЛЕКЦИЯ АЛТА КЛАССИКА И КАНАДА ПЛЮС		
ГАБАРИТНЫЕ РАЗМЕРЫ ПАНЕЛИ	ПОЛЕЗНЫЕ РАЗМЕРЫ ПАНЕЛИ	УПАКОВКА
длина x ширина x толщина: 3660/3000 x 264 x 12 мм	длина x ширина: 3000/3660 x 230 мм полезная площадь: 0,84/0,69 м²	кол-во в упаковке 20 шт.



МОНТАЖ САЙДИНГА БЛОКХАУС

Блокхаус – это сайдинг, имитирующий натуральное оцилиндрованное бревно. Монтаж данного вида отделочных материалов осуществляется аналогично установке горизонтального сайдинга. Способ стыковки панелей зависит от дизайна, поскольку однопереломные и двухпереломные панели имеют совершенно разные замки.

Однопереломный БЛОКХАУС (ВН-01)	Двухпереломный БЛОКХАУС (ВН-02)	Двухпереломный малый БЛОКХАУС (ВН-03)
ГАБАРИТНЫЕ РАЗМЕРЫ ПАНЕЛИ длина x ширина x толщина: 3100 x 242 x 37 мм	ГАБАРИТНЫЕ РАЗМЕРЫ ПАНЕЛИ длина x ширина x толщина: 3100 x 355 x 34 мм	ГАБАРИТНЫЕ РАЗМЕРЫ ПАНЕЛИ длина x ширина x толщина: 3100 x 262 x 15 мм
ПОЛЕЗНЫЕ РАЗМЕРЫ ПАНЕЛИ длина x ширина: полезная площадь: 3100 x 202 мм 0,63 м²	ПОЛЕЗНЫЕ РАЗМЕРЫ ПАНЕЛИ длина x ширина: полезная площадь: 3100 x 320 мм 0,99 м²	ПОЛЕЗНЫЕ РАЗМЕРЫ ПАНЕЛИ длина x ширина: полезная площадь: 3100 x 222 мм 0,69 м²
КОЛИЧЕСТВО В УПАКОВКЕ 16 шт.	КОЛИЧЕСТВО В УПАКОВКЕ 16 шт.	КОЛИЧЕСТВО В УПАКОВКЕ 20 шт.



(рис. 39)



ОСОБЕННОСТИ МОНТАЖА САЙДИНГА БЛОКХАУС ОДНОПЕРЕЛОМНЫЙ (ВН-01)

Монтаж однопереломных панелей начинается с установки финишной планки, используемой как стартовая планка, устанавливается над цоколем здания по всему периметру. Далее устанавливаются все угловые элементы (наружные, внутренние углы), обрамления оконных, дверных и прочих проемов, для отделки которых используется финишная планка. Благодаря профилю обрешетки ВН-01, у которого ребра жесткости предотвращают прогибание сайдинга в выпуклых местах, значительно упростился процесс монтажа. Теперь нет необходимости делать разметку и т.п. Вставляя первую панель в финишную планку, фиксируем ее на ребрах жесткости обрешетки и крепим с помощью саморезов. Вторая панель крепится к первой за счет стыковки, поскольку однопереломные панели имеют обратный замок (рис.39). Данная конструкция обратного замка и метод разметки позволяют надежно зафиксировать панели друг с другом и избежать волнового эффекта. Таким образом, снизу-вверх стена отделяется панелями сайдинга ВН-01. В качестве завершающего элемента отделки используется J-trim.

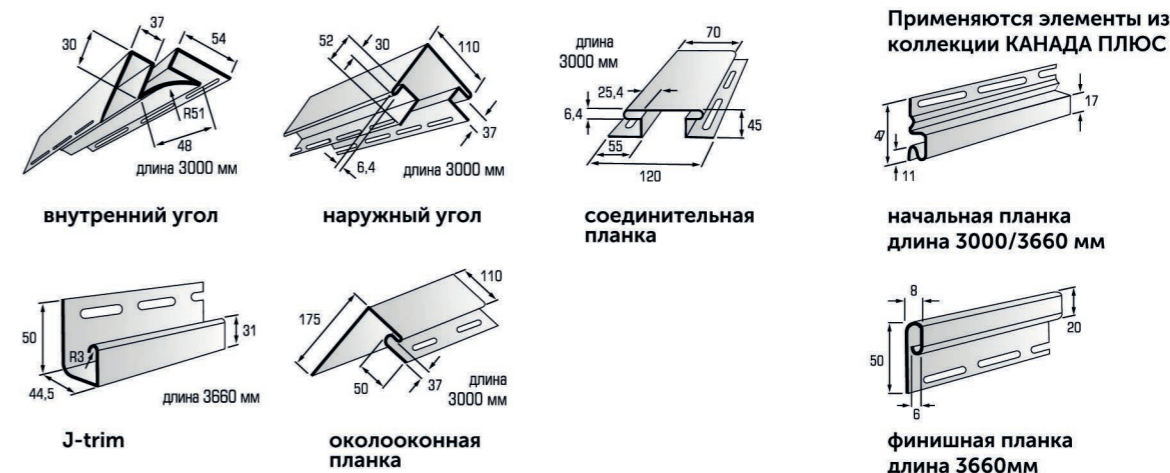
ОСОБЕННОСТИ МОНТАЖА САЙДИНГА БЛОКХАУС ДВУХПЕРЕЛОМНЫЙ (ВН-02)

Двухпереломный сайдинг имеет классический замок, но есть одна особенность — на монтажной полке есть специальный загиб, в отличие от горизонтального сайдинга. Данный загиб позволяет надежно зафиксировать панели друг с другом и избежать искажения панелей. Монтаж сайдинга начинается с установки стартовой (начальной) планки. Затем монтируются все угловые элементы, обрамления оконных, дверных и прочих проемов, которые устанавливаются точно так же, как при монтаже горизонтального сайдинга. Завершающим элементом отделки является планка J-trim либо финишная планка. После установки всех комплектующих элементов можно приступать к монтажу панелей сайдинга.

ОСОБЕННОСТИ МОНТАЖА САЙДИНГА БЛОКХАУС ДВУХПЕРЕЛОМНЫЙ МАЛЫЙ (ВН-03)

Главной особенностью монтажа данного вида сайдинга является обязательное использование доборных элементов от обычного сайдинга типа D4,5 (цвета соответствуют коллекции КАНАДА ПЛЮС). В качестве обрешетки для данного вида панелей рекомендуется использовать металлические профили. Установка первой панели сайдинга: вставьте нижний край первой панели сайдинга в начальную планку и прикрепите верхний край к обрешетке. Крепить панель следует с середины, постепенно перемещаясь к краям. Оставьте расстояние в 2-6 мм там, где панель попадает на угловую деталь для возможного расширения-сжатия. После завершения первого ряда сайдинга устанавливайте второй, третий и т.д. ряды, начиная каждый снизу вверх. Последний ряд сайдинга под карнизом монтируется только после установки J-трим.

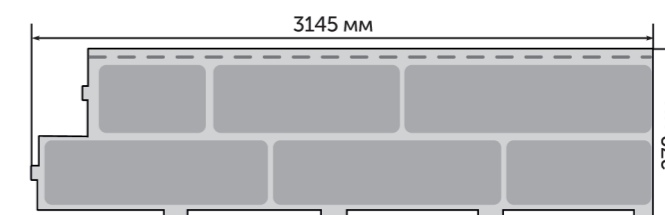
ОТДЕЛОЧНЫЕ ЭЛЕМЕНТЫ ДЛЯ КОЛЛЕКЦИИ БЛОКХАУС



МОНТАЖ ФОРМОВАННОГО САЙДИНГА АЛТА ФОРМ

Формованный сайдинг АЛТА ФОРМ - это удлиненные панели сайдинга с текстурой камня для любых фасадов. Это презентабельно и надежно, при этом экономично. За счет увеличенной толщины, сайдинг более устойчив к ударам.

ГАБАРИТНЫЕ РАЗМЕРЫ ПАНЕЛИ
длина x ширина x толщина: 3145 x 270 x 1,3 мм
ПОЛЕЗНЫЕ РАЗМЕРЫ ПАНЕЛИ
длина x ширина: полезная площадь: 3040 x 234 мм 0,71 м²
КОЛИЧЕСТВО В УПАКОВКЕ
18 шт.



ОБЩАЯ ИНФОРМАЦИЯ

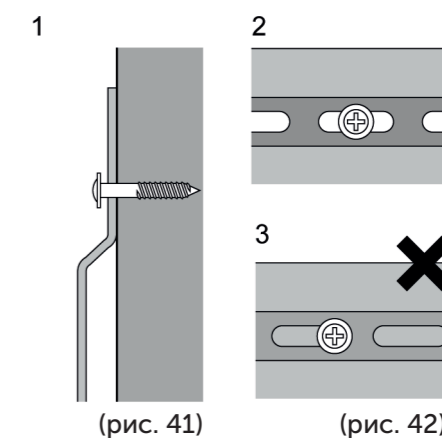
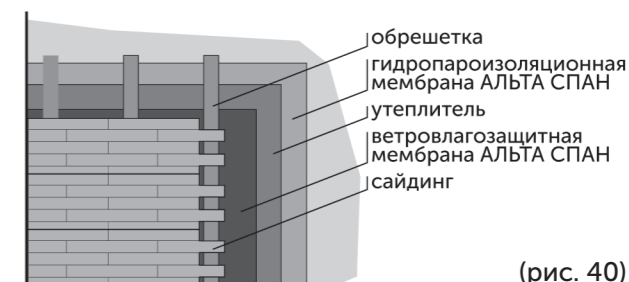
Подготовка поверхности. Это очень важный и ответственный этап, так как от того, насколько правильно подготовлена несущая конструкция, зависит общий вид здания.

Поверхность, на которую планируется монтировать формованный сайдинг, должна быть ровной и прочной.

Рекомендуется использовать обрешетку из металлического профиля - это будет наиболее долговечный и качественный вариант. При использовании деревянных реек обязательно обрабатывайте обрешетку огнебиозащитной пропиткой. Влажность древесины не должна быть больше 15-20%.

Использование ветровлагозащитной мембраны АЛТА СПАН обязательно при установке формованного сайдинга.

При монтаже сайдинга АЛТА ФОРМ с использованием утеплителя обязательна установка не только ветровлагозащитной, но и гидропароизоляционной мембраны (рис. 40).





В случае, когда сайдингом планируется декорировать только нижнюю часть дома, лучше выполнить горизонтальную обрешетку. Если же панелями будет обшит весь дом, то лучше будет смонтировать вертикальную обрешетку.

Виниловый сайдинг, как и многие отделочные материалы из ПВХ, имеет свойство менять свои размеры при перепадах температур.

Не прикручивайте слишком плотно сайдинг. Оставьте расстояние примерно 1.0-1.5 мм между краем шляпки гвоздя (самореза) и панелью (рис. 41). Для крепления сайдинга используйте оцинкованные, либо изготовленные из алюминия саморезы.

Осуществляя монтаж сайдинга, помните, что панель должна иметь свободный ход, а центр самореза должен быть расположен в середине перфорированного отверстия (рис. 42).

ОТДЕЛОЧНЫЕ ПЛАНКИ ДЛЯ ФОРМОВАННОГО САЙДИНГА И ИХ НАЗНАЧЕНИЕ

Перед монтажом сайдинга АЛТА ФОРМ нужно установить все необходимые аксессуары. Для формованного сайдинга подходят планки от обычного винилового сайдинга.

- J-трим (Т-15) - применяется для окантовки вертикальных срезов, дверных и оконных проемов. Также является финишной планкой для сайдинга АЛТА ФОРМ в случае, если панель по завершению монтажа частично подрезается.
- Финишная планка (Т-14) - для завершения установки панелей. Также является начальной планкой при монтаже сайдинга АЛТА ФОРМ.
- Внутренний и наружный угол (Т-12 и Т-13) - применяются для крепления сайдинга на наружных и внутренних углах.
- Соединительная планка (Т-18) – применяется для соединения панелей сайдинга.
- Околооконная планка (Т-17) - используется для закрытия откосов, углубленных окон и дверей.

Основные правила и последовательность монтажа

Начальным этапом при монтаже сайдинга АЛТА ФОРМ является правильная раскрой материала. Это поможет избежать ошибок при монтаже панелей и не приведет к излишнему расходу материала. Нарезка сайдинга допускается следующим инструментом: ножовка или ножницы по металлу, электролобзик, станковая или радиальная ручная пила.

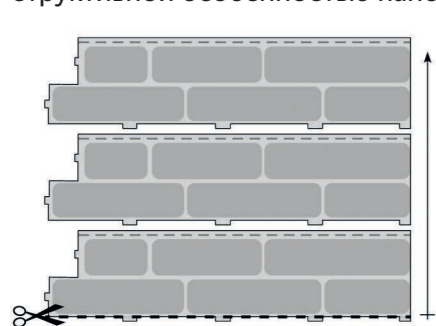
Перед установкой сайдинга определяется начальная точка (где будет установлен первый ряд сайдинга), затем устанавливается вся необходимая фурнитура.

Если длина стены больше 6 м, то требуется установка соединительной планки.

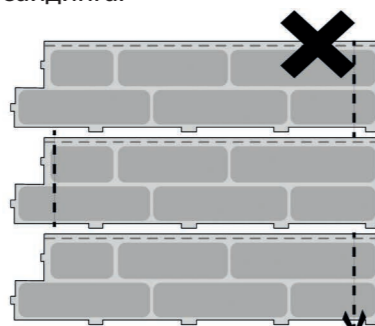
Установку сайдинга АЛТА ФОРМ следует производить горизонтально, снизу вверх. Первая панель вставляется в финишную планку, которая используется как в начале установки сайдинга, так и при завершении монтажа. Если завершающая панель сайдинга частично подрезается, то вместо завершающей планки устанавливается J-трим.

Подрезать панели при монтаже можно только с одной стороны (рис. 43). Следующий ряд необходимо начинать с отрезанной части. В случае подрезки каждой панели с разных сторон есть большая вероятность нестыковки замка "шип-паз", что повлечет большой расход материала (рис. 45). Раскрой сайдинга нужно производить постепенно, так как может потребоваться подгонка в следующих рядах (рис. 44).

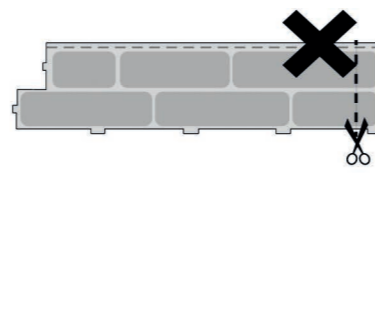
Примечание: При монтаже в местах стыковки панелей допускаются щели, это обусловлено конструктивной особенностью панелей сайдинга.



(рис. 43)



(рис. 44)



(рис. 45)

МОНТАЖ ВСПЕНЕННОГО САЙДИНГА АЛТА БОРД

Вспененный сайдинг АЛТА БОРД - отличная альтернатива привычному всем ПВХ сайдингу. Он характеризуется высоким уровнем прочности, пожаробезопасности, цветоустойчивости и крайней степенью натуралистичности.

Общие требования и подготовительные работы (утепление, требования к крепежу и обрешетке) аналогичны обычному сайдингу. Вспененный сайдинг устанавливается на плоский профиль (тип А) системы крепления фасадов АЛТА СИСТЕМА.

ПАНЕЛИ И ОТДЕЛОЧНО-МОНТАЖНЫЕ ЭЛЕМЕНТЫ ДЛЯ ВСПЕНЕННОГО САЙДИНГА

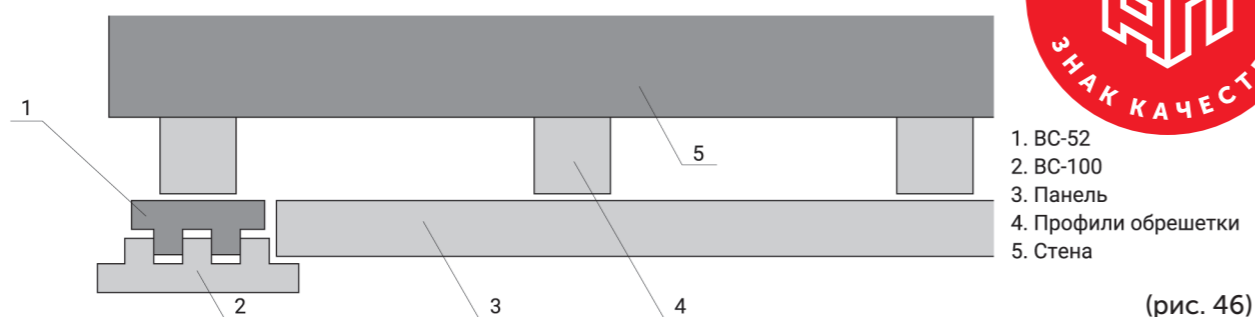
<p>ГАБАРИТНЫЕ РАЗМЕРЫ ПАНЕЛИ длина x ширина x толщина: 3000 x 214 x 6 (10) мм</p> <p>ПОЛЕЗНЫЕ РАЗМЕРЫ длина x ширина 3000 x 180 мм лина x ширина 0,54 м²</p> <p>УПАКОВКА количество в упаковке 12 шт.</p>	<p>1</p>	<p>2</p>	<p>ПРИ МОНТАЖЕ РЕКОМЕНДУЕТСЯ:</p> <p>ПЛОСКИЙ ШИРОКИЙ ПРОФИЛЬ А ТИП</p>		
	<p>3</p>	<p>4</p>		<p>5</p>	<p>6</p>

1. Профиль монтажный (BC-52) применяется в качестве основы для крепления профилей универсальных 100 и 50 (BC-100 и BC-50).
2. Профиль универсальный 100 (BC-100) выполняет декоративную функцию, устанавливается поверх профиля монтажного (BC-52) и служит элементом для оформления углов, а также оконных и дверных проёмов.
3. Профиль универсальный 50 (BC-50) выполняет декоративную функцию, устанавливается поверх профиля монтажного и используется в качестве соединительной планки, а также начальной и финишной планок.
4. Заглушка угловая (профиль BC-9,5) устанавливается на наружных угловых стыках универсальных профилей 100 и 50 (BC-100 и BC-50), применяется факультативно.
5. Заглушка для наличника (декоративная накладка) устанавливается на углах проёмов, отделанных универсальным профилем 100 (BC-100).
6. Заглушка торцевая применяется в качестве бокового элемента при оформлении проёмов универсальными профилями 100 (BC-100), выполняет эстетическую функцию.

ОСНОВНЫЕ ПРАВИЛА И ПОСЛЕДОВАТЕЛЬНОСТЬ МОНТАЖА

Монтаж вспененного сайдинга не представит большой сложности даже неопытному монтажнику. Вкратце последовательность установки можно описать так:

1. Установка системы крепления фасадов АЛТА СИСТЕМА (плоский широкий профиль тип А).
2. Установка профиля монтажного BC-52 (1) по периметру всех стен, вокруг окон и дверей.
3. Монтаж панелей сайдинга на фасад.
4. Установка универсальных профилей 100 и 50 (BC-100 (2) и BC-50 (3)).
5. Установка заглушки угловой (профиль BC-9,5 (4), заглушек для наличника (накладок (5) и заглушек торцевых (6) – если предусмотрено

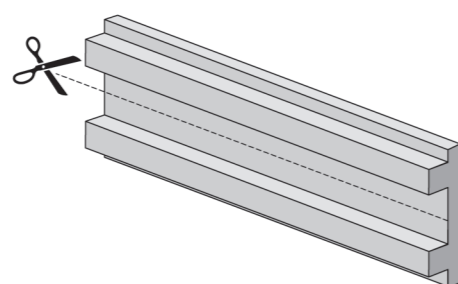
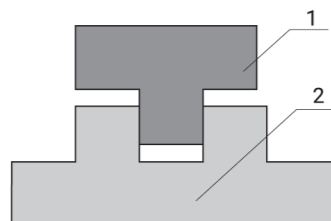


(рис. 46)

Как видно на схеме (рис. 46), универсальные и монтажные профили стыкуются между собой пазогребневым способом. Для установки профиля универсального 100 (BC-100) потребуется целый профиль монтажный (BC-52).

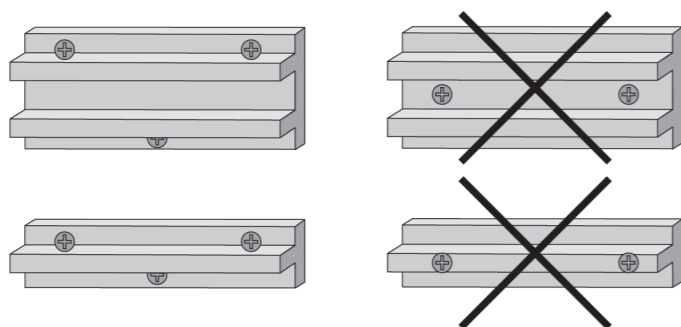
Для установки профиля универсального 50 (BC-50) – его половина. В данном случае профиль монтажный распиливается пополам вдоль специального углубления (рис. 47). При этом обе половины будут пригодны для монтажа

1. Половина профиля монтажного (BC-52)
2. Профиль универсальный 50 (BC-50)



(рис. 47)

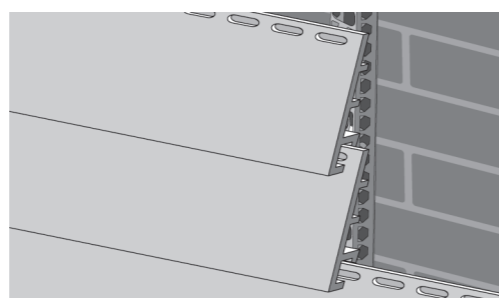
При креплении профиля монтажного (BC-52) к обрешетке крайне важно располагать саморезы по разным краям профиля с шагом не менее 60 см. – ни в коем случае не по центру (рис. 48)! Для удобства по краям монтажного профиля монтажного (BC-52) есть специальные канавки, куда вкручивается крепёж.



(рис. 48)

ВАЖНО! Необходимо оставлять зазоры между профилями и панелями сайдинга для естественного температурного расширения-сжатия. При перепаде температуры на 35 градусов 1 метр панели вспененного сайдинга даёт расширение 2-3 мм. Таким образом, установленная зимой панель летом расширится на 6-8 мм. Это необходимо учитывать при отделке дома и строго соблюдать указанные требования.

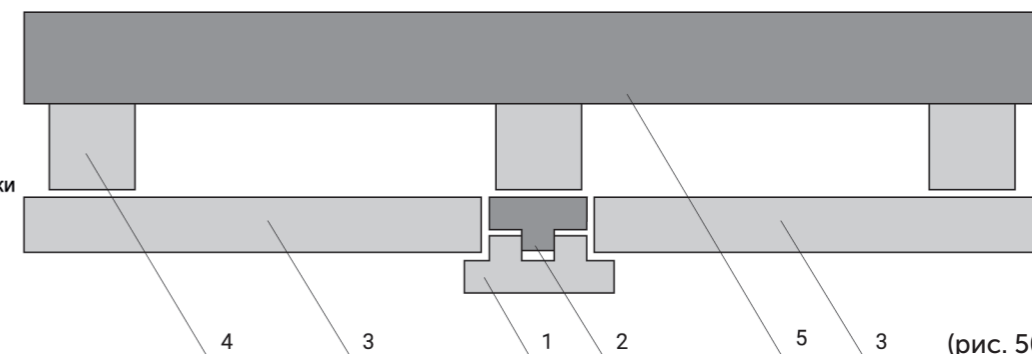
После установки всех профилей монтажных BC-52 можно приступать к монтажу панелей вспененного сайдинга. Они монтируются снизу вверх. При этом на каждую следующую (верхнюю) панель необходимо надавить, чтобы в её замке плотно зафиксировалась верхняя часть уже установленной нижней панели (рис. 49).



(рис. 49)

Если длины панели не хватает для отделки всей стены, воспользуйтесь следующей схемой (рис. 50):

1. Профиль универсальный 50 (BC-50)
2. Профиль монтажный (BC-52)
3. Панели
4. Профили обрешетки
5. Стена



(рис. 50)

После установки всех панелей сайдинга, на профили монтажные (BC-52) крепятся профили универсальные 100 и 50 (BC-100 и BC-50). Для надёжной фиксации профилей между собой необходимо проклеить их пазы и гребни, воспользовавшись клеем для пластика (например, COS-MO). Это займет немного времени и станет гарантией надёжной фиксации декоративных профилей на фасаде даже при резких перепадах температур.

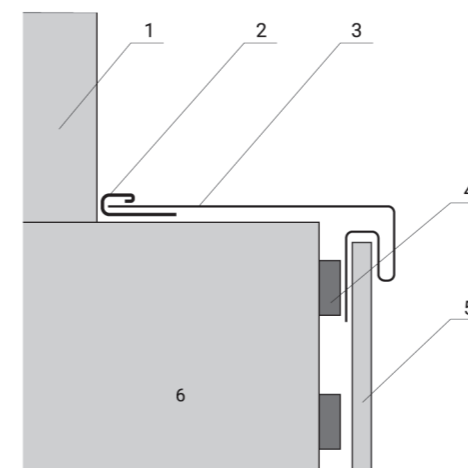
Заглушка угловая (профиль BC-9,5) (4) применяется как завершающий элемент отделки наружных углов. Одним краем он крепится за один из профилей универсальных 50 или 100 (BC-50 или BC-100). Другой профиль заводится под второй край заглушки угловой (пофиль BC-9,5).

ОТДЕЛКА ОКОННЫХ И ДВЕРНЫХ ПРОЁМОВ

Существует несколько способов отделки проёмов при монтаже вспененного сайдинга, выбор зависит от глубины отделываемого проёма. Ниже приведены схемы наиболее распространённых способов.

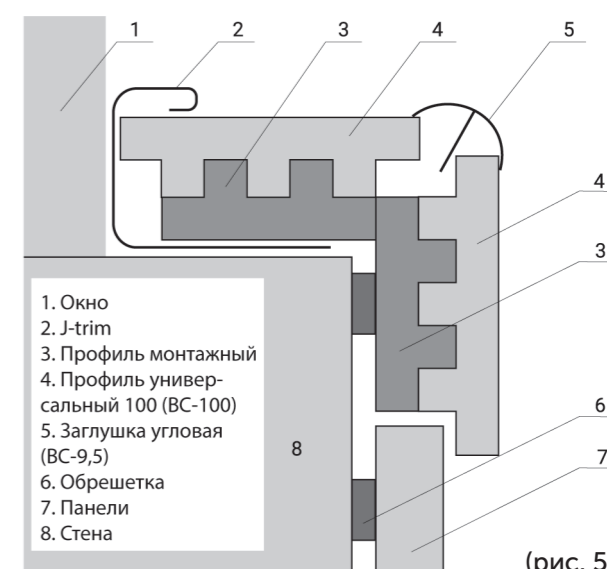
СПОСОБ 1.

Вид сверху. Глубина откоса менее 10 см. Оформление откоса с помощью профилей универсальных 100 (BC-100) (рис. 51).



1. Окно
2. Финишная планка
3. Околооконная планка
4. Обрешетка
5. Профиль монтажный (BC-52)
6. Стена

(рис. 52)



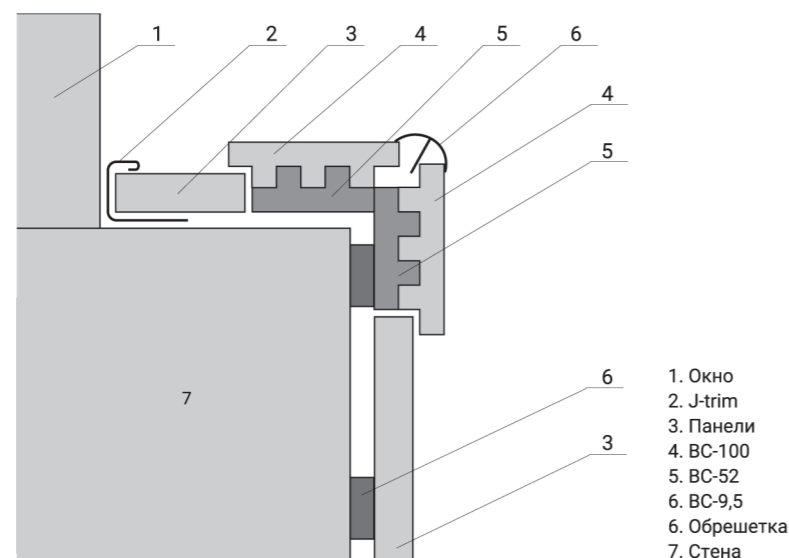
(рис. 51)

СПОСОБ 2.

Вид сверху. Оформление откоса с помощью планок от обычного сайдинга. Используя околооконную или широкую околооконную планку можно отделать откос глубиной до 20 см. (рис. 52)

СПОСОБ 3.

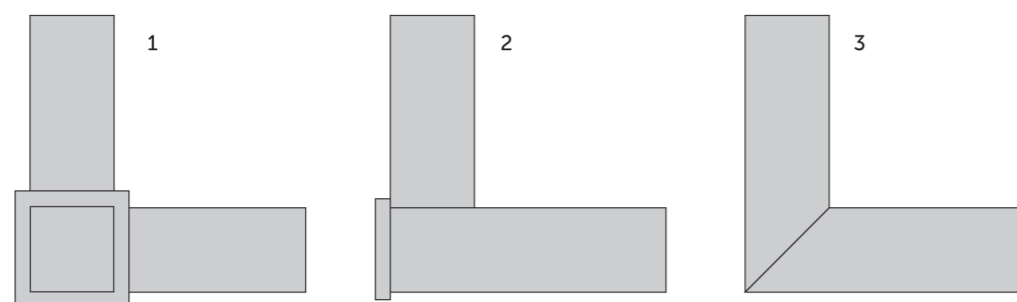
Вид сверху. Отделка откоса с помощью обрезков панелей вспененного сайдинга. Возможна отделка откоса любой глубины (рис. 53).



(рис. 53)

Оформление наличников при стыковке универсальных профилей 100 (ВС-100) под прямым углом возможно тремя способами (рис. 54):

1. с использованием заглушки для наличника (декоративной накладки)
2. с использованием заглушки торцевой
3. путём распила профиля под углом 45 градусов



(рис. 54)

МОНТАЖ ФАСАДНЫХ ПАНЕЛЕЙ

Фасадные панели «АЛТА-ПРОФИЛЬ» — это экологически чистый, нетоксичный, искусственный отделочный материал для облицовки стен домов. Внешний вид панелей полностью копирует красоту аналогичных натуральных материалов, в то время как цена на отделочные панели значительно ниже. Панели можно устанавливать на любой фасад, независимо от его конструктивного решения. Общие правила монтажа такие же, как и для традиционного сайдинга, но есть свои особенности.

ОСНОВНЫЕ ПРАВИЛА МОНТАЖА

Монтаж панелей рекомендуется осуществлять при плюсовых температурах. Оптимальная температура монтажа - +10...+15° С. До начала монтажа панели должны находиться в теплом, проветриваемом помещении (примерно +15° С).

В зимнее время подрез продукции необходимо осуществлять в теплом помещении при температуре не менее +10...+15° С. Минимальный зазор между теплоизоляцией, если есть утепление, или стеной конструкции и фасадным материалом не менее 27 мм.

Монтаж начинается с подготовки поверхности, которая включает в себя удаление ставен, водосточных систем, фонарей, декоративных элементов, а также любых других приспособлений, смонтированных на поверхности, предназначенной для монтажа сайдинга. Если необходимо, демонтируйте старые отделочные материалы или закрепите их так, чтобы это не мешало монтажу профилей обрешетки.

На начальном этапе монтажа требуется подготовить поверхность, для этого **ОБЯЗАТЕЛЬНО устанавливается обрешетка** по всей поверхности стены. При установке обрешетки необходимо пользоваться горизонтом, чтобы ровно установить профили, иначе в процессе монтажа будет проявляться перекося панелей.

В качестве обрешетки рекомендуем использовать систему крепления фасадов АЛТА СИСТЕМА, а именно плоский широкий профиль тип А или тип В, в зависимости от коллекции фасадных панелей (шаг обрешетки должен составлять не более 40 см, а для панелей Клинкерный кирпич - не более 30 см):

ТИП А подходит к коллекциям: **Кирпич Клинкерный, Каньон, Фагот, Скалистый камень, Фасадная плитка, Кирпич Антик, Камень Венецианский, Венеция, Камень Неаполитанский, Неаполь, Камень Флорентийский;**

ТИП В: Кирпич, Камень, Гранит.

Выбор типа профиля обусловлен шагом перфорации на профиле и соответствует высоте панелей вышеперечисленных коллекций.

Для коллекций, которым **не подходит** пластиковая обрешетка АЛТА СИСТЕМА (это следующие коллекции: **Ригель Немецкий, Камень Шотландский, Туф, Кирпич Рижский, Камень Пражский, Шотландия, Камень Бутовый**) мы рекомендуем использовать в качестве обрешетки оцинкованный металлический профиль 60*27*3000 (под гипсокартон), с толщиной металла не менее 0,6 мм и толщиной прямых оцинкованных подвесов не менее 0,9 мм. Шаг вертикальной обрешетки для данных коллекций не более 30 см, а для коллекции Бутовый камень допускается шаг не более 40 см. Перед установкой фасадных панелей обязательно требуется установка мембраны строительной тип А (АЛТА СПАН).

Монтаж панелей необходимо осуществлять, двигаясь слева направо, либо для определенных коллекций справа налево (Ригель Немецкий, Камень Шотландский, Туф, Кирпич Рижский, Камень Пражский, Шотландия), завершая полностью монтаж одной стены, прежде чем переходить ко второй. Первую панель необходимо закрепить на расстоянии 6-10 мм от угла.

Следующую панель стыкуем с предыдущей, соблюдая допуски на расширение-сжатие. Любая фасадная панель увеличивается в длину до 4 мм, в высоту до 2,5 мм - это нужно учитывать при монтаже и давать панели запас на расширение.

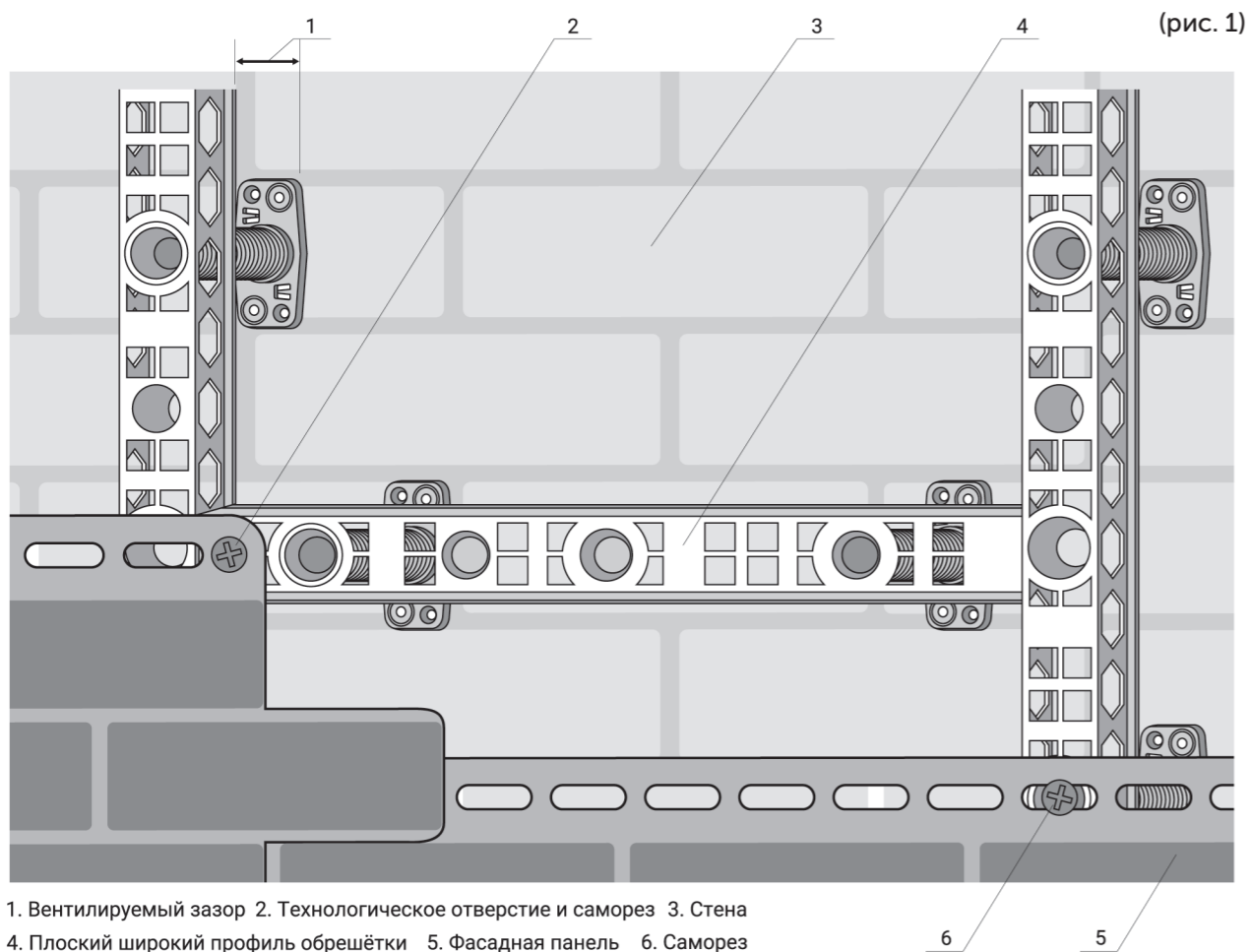
Фасадные панели и все комплектующие к ним должны крепиться на обрешётку оцинкованными саморезами только через специально предназначенные для этого пазы.

Крепление панелей любым другим способом не допускается. Саморезы должны входить в крепежные отверстия перпендикулярно и строго по центру и ни в коем случае не до упора (зазор должен составлять 1-2 мм).

В верхней части панели предусмотрено технологическое отверстие для дополнительного крепления и предотвращения появления волнового эффекта на готовой стене. Необходимо установить поперечную рейку обрешетки, затем дополнительно закрепить панель через технологическое

отверстие с помощью самореза, соблюдая все температурные допуски на расширение-сжатие. Для коллекций, где в перфорации предусмотрено технологическое отверстие саморез вкручивается до упора. Это необходимо для того, чтобы расширение панелей шло в одну сторону (рис. 1).

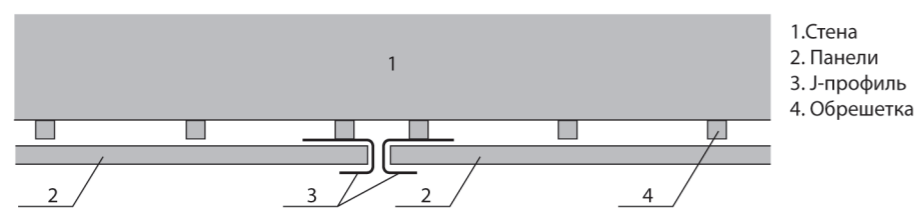
Обязательное требование: панели необходимо располагать в шахматном порядке (со сдвигом 1/3-1/2 панели) для более надежной фиксации боковых соединений. Это также позволит избежать визуального эффекта непрокраса швов.



(рис. 1)

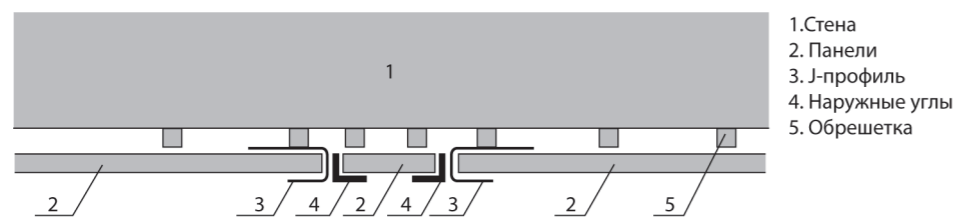
- 1. Вентилируемый зазор 2. Технологическое отверстие и саморез 3. Стена
- 4. Плоский широкий профиль обрешётки 5. Фасадная панель 6. Саморез

Если размеры сплошного участка стены превышают 6 м по ширине, **крайне рекомендуется** разделять такой массив на более мелкие участки. Это можно сделать с помощью планок J-профиль, установленных зеркально "back to back" (рис. 2).



(рис. 2)

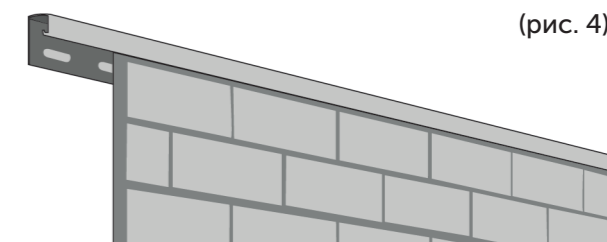
Если стена превышает 6 м в высоту, то разделить такой массив можно с помощью J-профиля или облицовочных планок. Удачным решением будет применение вставок с панелями другого цвета (рис. 3).



(рис. 3)

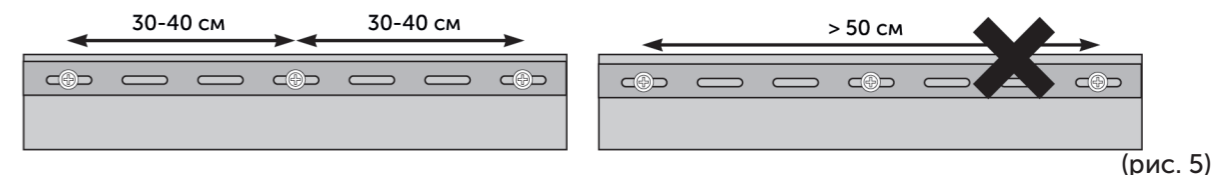
ЭТАПЫ МОНТАЖА ФАСАДНЫХ ПАНЕЛЕЙ

Сначала устанавливаются отделочные планки: стартовая планка, наружные углы, планка J-профиль, и только потом — фасадные панели. Монтаж заканчивается установкой планки J-трим (рис. 4).



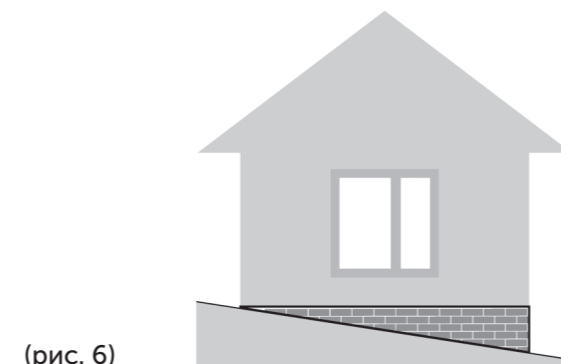
(рис. 4)

1. На обрешеченную поверхность устанавливается стартовая планка по заранее выставленному уровню. Ее крепление производится саморезами через каждые 30-40 см (рис. 5).

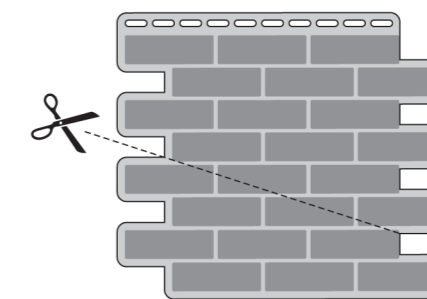


(рис. 5)

2. Стартовая планка устанавливается ровно и строго горизонтально. При добавлении секции стартовой планки, оставляйте между ними расстояние в 2-3 мм для возможного расширения. «АЛТА-ПРОФИЛЬ» предлагает металлическую стартовую планку – более надежную, чем обычная ПВХ, поскольку она позволяет жестко скреплять профили обрешетки. Более того, ее не видно на отделочной стене. Если дом стоит на неровной поверхности (под уклоном), то монтаж цоколя нужно начинать с J-профиля (рис. 6-7).



(рис. 6)



(рис. 7)

Чтобы сделать выступ и выделить фасадные панели, то в качестве начальной планки можно использовать планку J-профиль, которая будет служить своеобразным бортиком на стене вашего дома. Планка J-профиль предназначена для отделки выступов на цоколе здания, а также ее можно использовать как завершающий элемент отделки фасадов. J-профиль, также можно использовать для отделки внутренних углов.

3. Наружный угол устанавливается на существующем стыке двух стен. Прикрепите внешний угол с помощью саморезов через соответствующие пазы по обеим сторонам (углы коллекции Камень, Кирпич, Камень Пражский, Кирпич Рижский). При этом убедитесь, что угол установлен ровно. Углы остальных коллекций монтируются после установки фасадных панелей.

Компания «АЛТА-ПРОФИЛЬ» выпускает к каждой коллекции фасадных панелей наружные углы, которые имеют свои особенности крепления. Для придания жесткости конструкции можно использовать металлический уголок. После того как установлены внешние углы, можно приступить к установке фасадных панелей.

При стыковке с наружным углом, панель необходимо подрезать по вертикали, чтобы получился ровный край. Двигаясь слева направо, установите первый угол панели с выпуском примерно на 3 мм ниже нижней кромки стартовой планки. Продвиньте первую панель влево, установив ее вплотную в угол, оставив зазор 6-10 мм. Вставьте первую панель в стартовую планку и зафиксируйте с помощью крепежных элементов. Следующая панель вставляется в крепления первой панели, и так далее по цепочке отделяется первый ряд фасадных панелей. После завершения первого ряда панелей аналогично устанавливаются и последующие ряды.

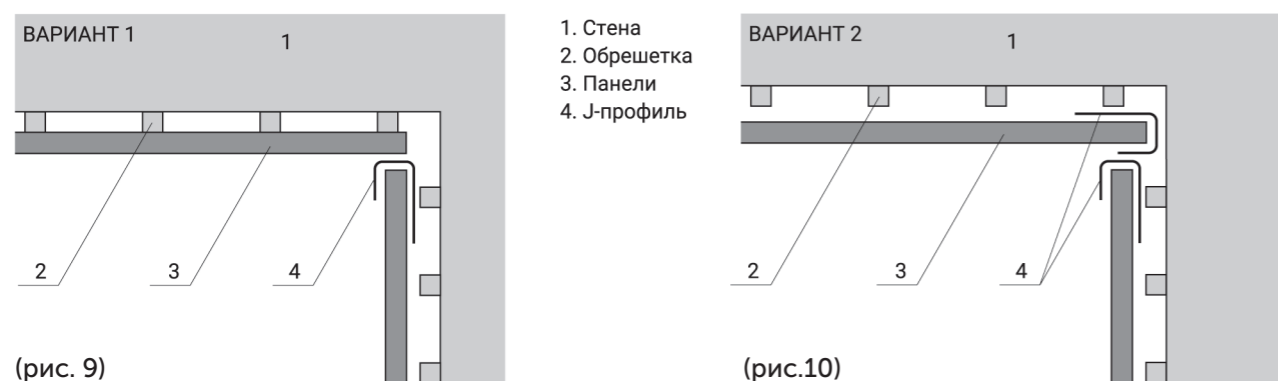
ОФОРМЛЕНИЕ УГЛОВ

Для отделки внешних углов рекомендуется использовать наружные углы, соответствующие выбранной коллекции или систему отделки углов.

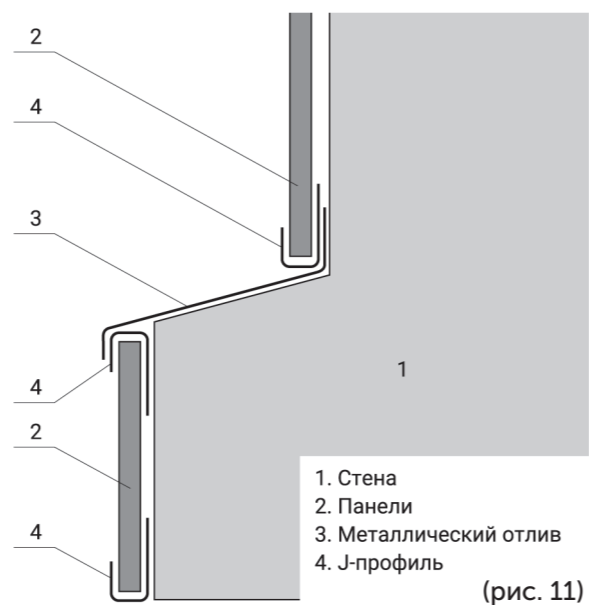
Абсолютное большинство наружных углов сконструированы исходя из принципа удобства монтажа. При стыковке угла с панелью, необходимо установить панель так, чтобы она попала в паз угла (стыковка с его декоративной частью запрещена!) (рис. 8).



Для оформления внутреннего угла рекомендуется использовать J-профиль (рис. 9), или две планки J-профиль встык друг с другом (рис. 10):

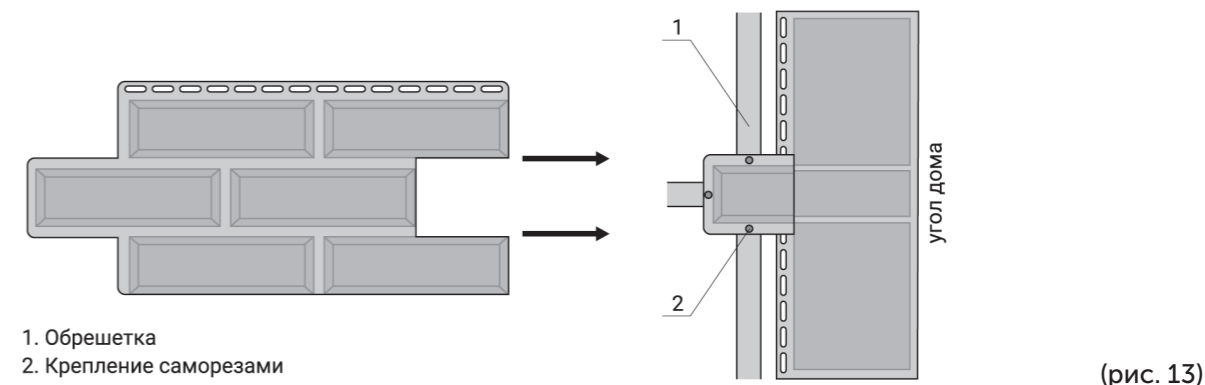
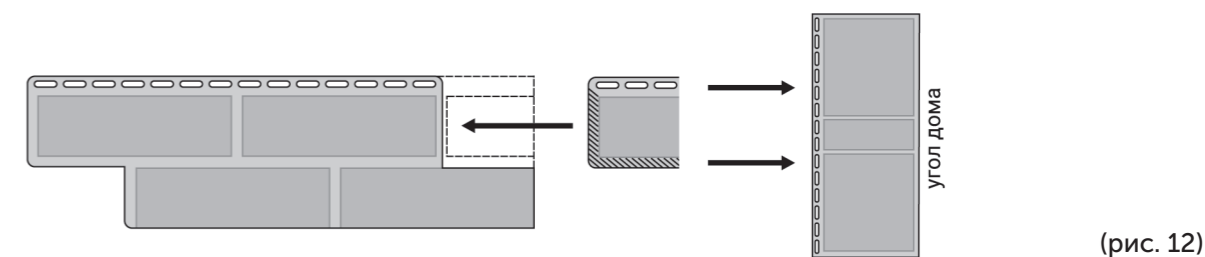


В том случае, если цоколь является выступающей частью фасада, при монтаже материала необходимо воспользоваться следующей схемой (рис. 11):

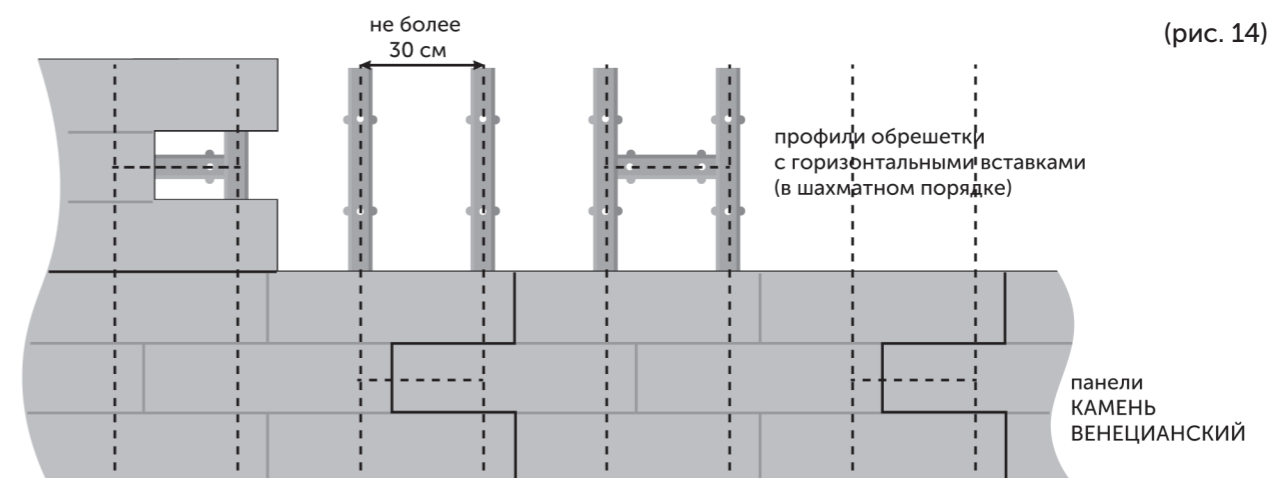


ОСОБЕННОСТИ МОНТАЖА НЕКОТОРЫХ КОЛЛЕКЦИЙ ФАСАДНЫХ ПАНЕЛЕЙ

При монтаже фасадных панелей коллекций «Камень Неаполитанский», «Камень Флорентийский», «Камень Венецианский», «Неаполь», «Венеция» необходимо руководствоваться общей инструкцией по монтажу фасадных панелей, при этом соблюдая некоторые особые условия, связанные с конструктивными особенностями панелей. Когда монтируется край панели к углу, то маленькую часть следующей панели необходимо проклеить термопистолетом (рис. 12) или, в коллекции «Камень Венецианский», закрепить потайными оцинкованными мебельными саморезами (рис. 13). Это нужно для лучшего крепления панели.



При монтаже фасадных панелей коллекции «Камень Венецианский» для придания дополнительной жесткости конструкции рекомендуется устанавливать фрагменты горизонтальной обрешетки в месте соединения панелей (рис. 14). В качестве обрешетки можно использовать оцинкованный профиль 60/27 толщиной 0,5 мм.

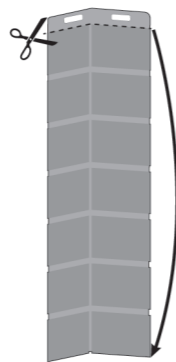


«Кирпич рижский», «Камень пражский»:

Наружные углы для данных коллекций требуют стартового элемента. В качестве такого элемента можно использовать замковую часть последнего верхнего угла без ущерба его функционалу, поскольку в абсолютном большинстве случаев последний угол подрезается (рис. 15).

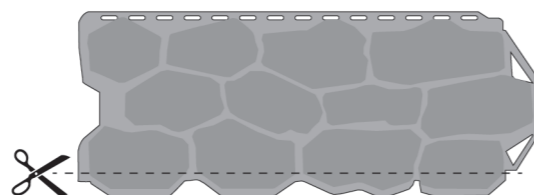


«Кирпич клинкерный»: Для коллекции Кирпич Клинкерный обрешетка устанавливается только вертикально с шагом не более 30 см. При установке панелей в том месте, где технологическое отверстие на панели не попадает в вертикальный профиль обрешетки необходимо установить поперечную перемычку, затем закрепить панель через технологическое отверстие с помощью самореза соблюдая температурные допуски на расширение-сжатие. Саморез в технологическое отверстие вкручивается до упора, это необходимо для того чтобы расширение панелей шло в одну сторону. Остальные саморезы для крепления в перфорацию сначала заворачиваются до упора – затем четверть оборота назад- это необходимо для того чтобы панель имела ход для расширения под воздействием солнца. Крепление панелей в горизонтальную обрешетку запрещено – так как это не обеспечивает расширение и сжатие панелей. Панели коллекции Кирпич Клинкерный рекомендуется монтировать при температуре не ниже +15 градусов.



(рис.15)

«Камень Бутовый»: В связи с конструктивными особенностями нижняя часть панелей первого нижнего ряда требует подрезки (рис. 16).



(рис. 16)

5. Ригель Немецкий

Все рекомендации по монтажу для данной коллекции такие же, как и у остальных коллекций, но есть свои особенности.

1. Шаг обрешетки. Начиная от угла, первый профиль обрешетки устанавливается на самом стыке угла с каждой стороны. Следующий профиль – на расстоянии не более 10-15 см., далее с шагом не больше 25-30 см.

Для придания жесткости всей конструкции использование металлического уголка обязательно!

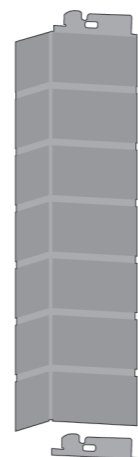
2. Монтаж фасадных панелей Ригель Немецкий начинается с установки стартовой металлической планки по заранее выставленному уровню. Если дом стоит под уклоном, то вместо стартовой планки используется J-трим для Блокхауса (Т-15 ВН).

Запрещается в качестве стартовой планки для установки Ригеля Немецкого использовать J –профиль к фасадным панелям.

3. Для отделки оконных и дверных проемов в данной коллекции используются отделочные и монтажные элементы БЛОКХАУС.

Также для отделки можно использовать наружные углы Ригель Немецкий, но при определенных условиях: 1) отделка дома осуществляется без утеплителя; 2) глубина оконной/дверной ниши не более, чем ширина угла. В данном случае, завершающим элементом откоса является планка J-трим для Блокхауса (Т-15 ВН).

4. Установка наружных углов. Отрежьте с помощью отрезной машины крепежную основу в верхней части угла (рис. 17), которая будет служить стартовым элементом для угла. С помощью саморезов закрепите основу на начальной (стартовой планке). После этого вставьте наружный угол в стартовый элемент и закрепите сверху с помощью саморезов.



(рис. 17)

ВАЖНО: в коллекции Ригель Немецкий углы устанавливаются только после монтажа фасадных панелей. Применение металлического уголка в данном случае - обязательно!

АЛТА ДЕКОР: ОБРАМЛЕНИЕ ОКОННЫХ И ДВЕРНЫХ ПРОЁМОВ. ОФОРМЛЕНИЕ НАРУЖНЫХ УГЛОВ.

ИСПОЛЬЗУЕМЫЕ ОТДЕЛОЧНЫЕ ЭЛЕМЕНТЫ

При оформлении любых проёмов и углов необходимо использовать специально предназначенные для этого элементы коллекции АЛТА ДЕКОР. Данная коллекция состоит из системы отделки углов, наличников и откосов, а также наружных углов.

Для обрамления оконных и дверных проёмов используются следующие элементы:

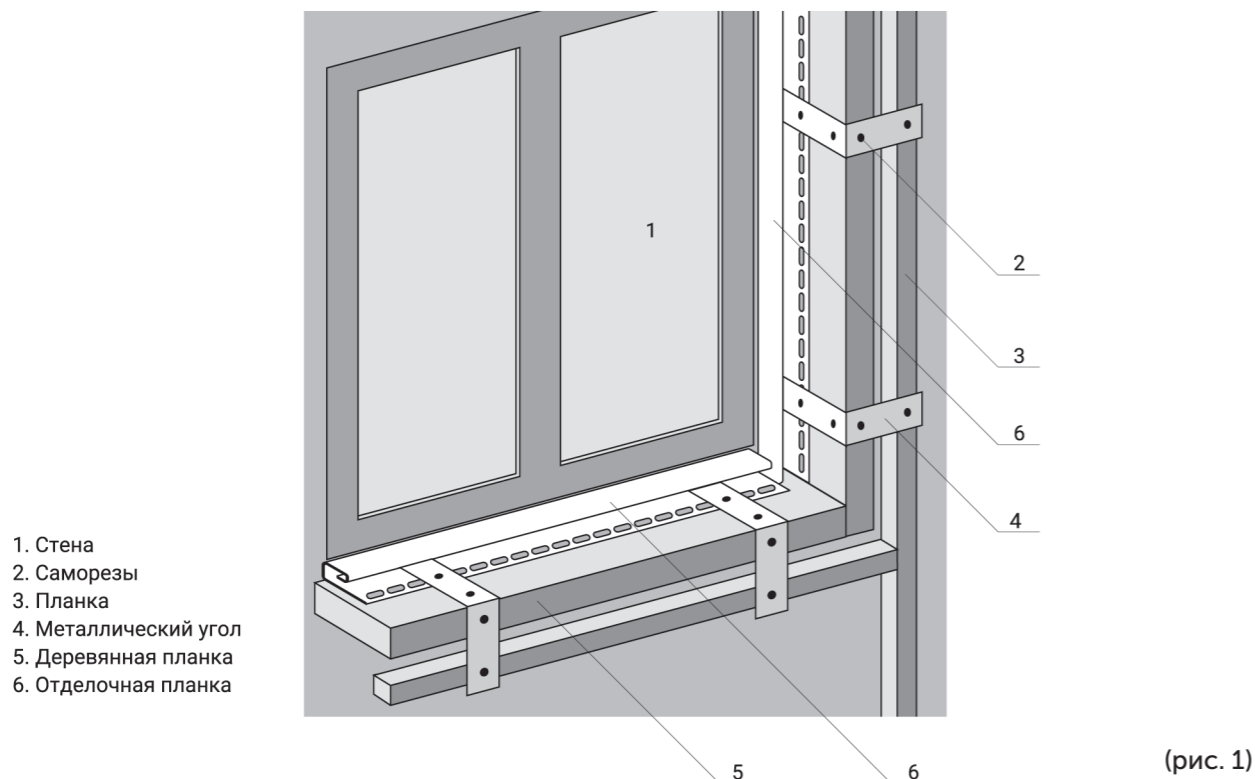


A – Наличники КЛАССИК и МОДЕРН, B – Углы наличника КЛАССИК и МОДЕРН, C – Откос универсальный, D – Доборный элемент к откосу, E – Угловой элемент откоса, F – Угловой доборный элемент к откосу, G – Планка отделочная для откосов.

Наличники и откосы могут использоваться при отделке здания как фасадными панелями, так и любым видом сайдинга (виниловый, акриловый, вспененный, формованный). Как и любые другие отделочные элементы, они устанавливаются до монтажа основного материала на фасад. Перед монтажом системы необходимо выбрать тип наличника – КЛАССИК или МОДЕРН. Остальные элементы являются универсальными. Наличники и откосы могут монтироваться вместе или по отдельности. Все элементы крепятся к поверхности с помощью оцинкованных саморезов. Саморез нельзя вкручивать до упора, его шляпка должна оказаться в центре отверстия для крепления (см. общие правила монтажа сайдинга).

ПОСЛЕДОВАТЕЛЬНОСТЬ УСТАНОВКИ

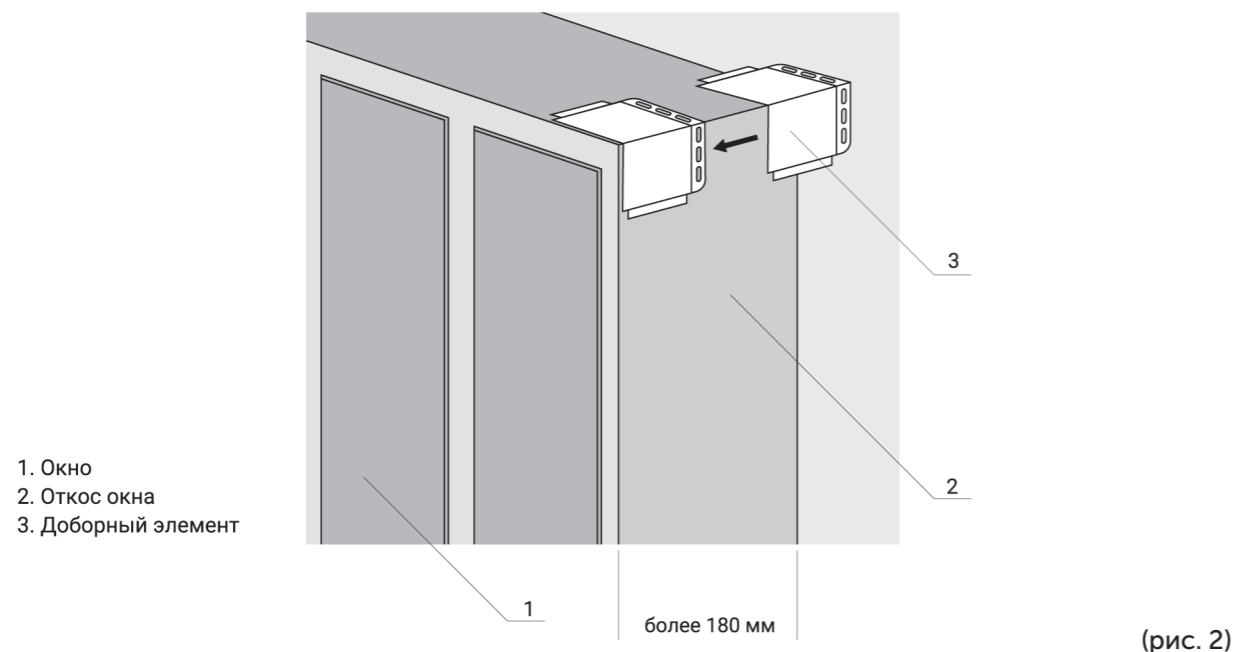
Монтаж элементов системы осуществляется на заранее подготовленную поверхность (по периметру окна или двери необходимо закрепить плоские профили обрешетки). Вначале необходимо измерить длину и высоту проёма для того чтобы непосредственно у окна или двери по всему периметру установить отделочную планку для откосов (6).



- 1. Стена
- 2. Саморезы
- 3. Планка
- 4. Металлический угол
- 5. Деревянная планка
- 6. Отделочная планка

(рис. 1)

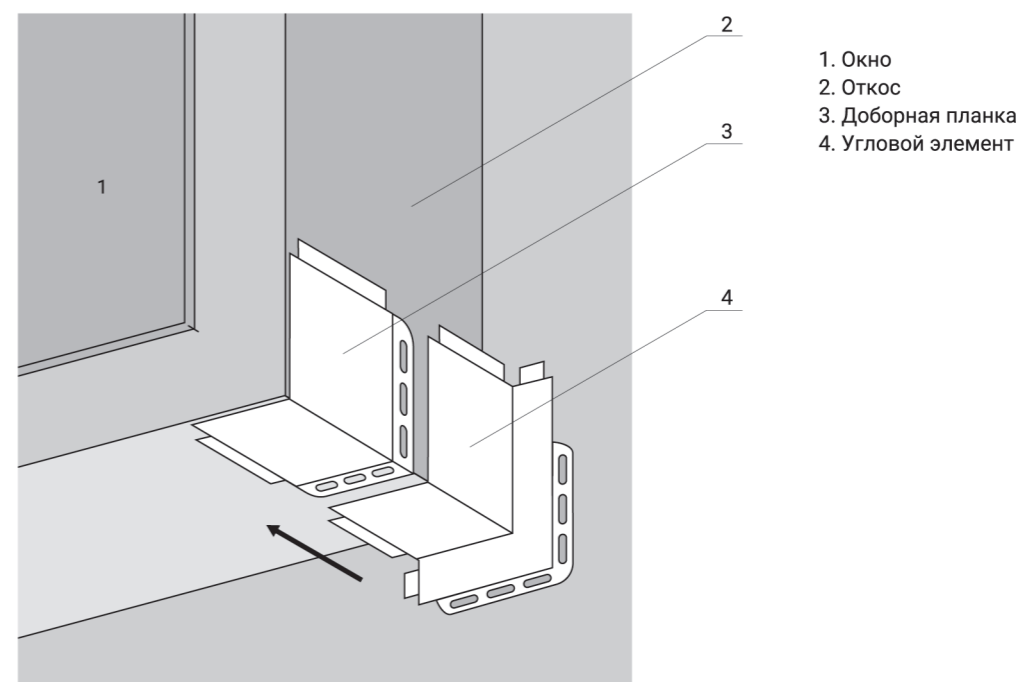
После этого устанавливаются углы откоса (2). Если откос окна слишком глубокий (более 18 см.), можно воспользоваться доборными элементами (3) (см. рис. 2)



- 1. Окно
- 2. Откос окна
- 3. Доборный элемент

(рис. 2)

Далее измеряется глубина проёма и отрезается ненужная часть добора. Отрезанный край вставляется в паз отделочной планки.

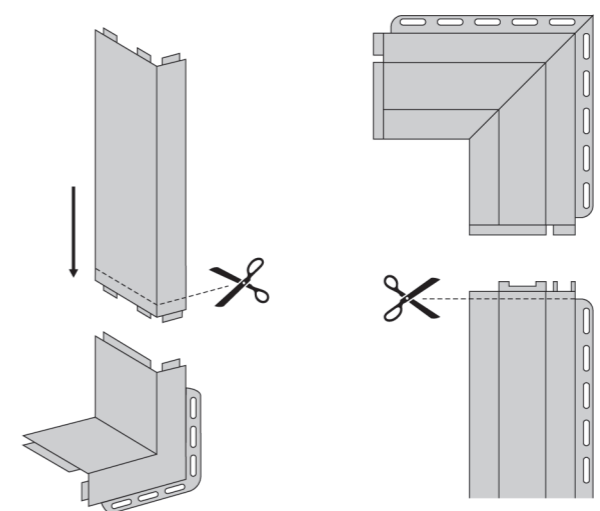


- 1. Окно
- 2. Откос
- 3. Доборная планка
- 4. Угловой элемент

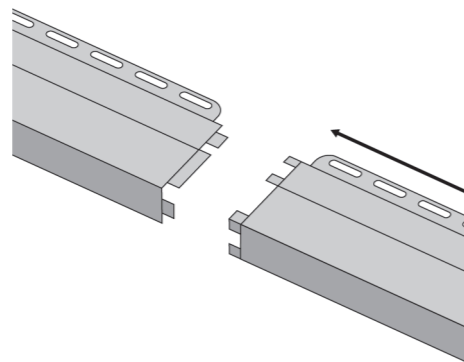
(рис. 3)

Следующий этап – монтаж откосов (2), которые стыкуются с углами (4). В данном случае также возможно использование доборных элементов (3), если ширины соответствующего элемента недостаточно.

Важно! При стыковке откосов и наличников с соответствующими угловыми элементами необходимо отрезать замковую часть, как показано на рисунке 4. Это связано с тем, что наличники и откосы являются обоюдосторонними, один элемент может быть использован как с левой, так и с правой стороны проёма.



(рис. 4)



(рис. 5)

Между собой откосы и наличники стыкуются с помощью специальных гребней

По окончании установки откосов, можно приступать к монтажу наличников. Последовательность их установки такая же: вначале устанавливаются углы, а затем наличники. Если проём имеет небольшой размер, необходимо закрепить только один угол, затем последовательно собрать всю конструкцию и только после этого закрепить её на профилях обрешётки.

Если установлено всё правильно, то при состыковке наличников и угловых элементов не возникнет щелей и не будет волнового эффекта.

Завершающим элементом отделки является установка фасадных панелей.

Перед установкой фасадных панелей в наличник, необходимо подрезать на панели ребра жесткости.

Фасадная панель одной стороной вставляется в монтажный паз наличника, а другой стороной крепится в замок соседней панели. При этом панель подрезается так же, как и при стыковке с наружным углом и крепится саморезами через перфорацию.

ВАРИАНТЫ ОТДЕЛКИ

Предлагается несколько вариантов отделки оконных или дверных проемов:

1. Наличник КЛАССИК или МОДЕРН + УНИВЕРСАЛЬНЫЙ ОТКОС (с использованием угловых элементов). Подробную установку см. выше.

2. Наличник КЛАССИК или МОДЕРН без откоса. Любой из наличников можно устанавливать и без откоса. В случае, когда дверная или оконная ниша имеет широкую часть - более 20 см, то установка универсального откоса исключается, поскольку его ширины не хватит, чтобы закрыть поверхность. В этом случае, для отделки поверхности ниши используется фасадная панель, которая подгоняется в нужный размер. С одного края панели делаются специальные пазы-пропилы (рис. 6-7) с помощью болгарки, при этом запил должен быть не глубже ширины наружного угла наличника, т.е. примерно 3-4 мм, и строго параллельно наличнику, иначе при креплении наличника и панели будет отчетливо видна щель. Далее за эти пазы-пропилы наличник цепляется наружным углом, а другой стороной крепится к обрешетке (рис. 8).

3. Пластиковый УНИВЕРСАЛЬНЫЙ ОТКОС (отдельно от наличников). Универсальный откос можно использовать отдельно от наличников. Им легко отделять оконные или дверные ниши, ширина которых меньше 20 см, если Вы хотите

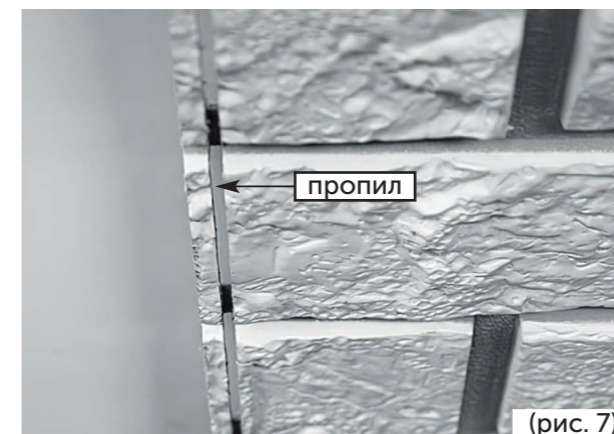


(рис. 6)

скрыть какие-либо дефекты или неаккуратности. Универсальный откос широкой стороной крепится непосредственно к оконной или дверной нише. Если расстояние меньше 20 см, то откос отпиливается до необходимой ширины. Для облегчения монтажа к дверной или оконной коробке крепится отделочная планка для откосов (рис. 9), в который вставляется откос.

Другой стороной откос устанавливается на обрешетку и крепится при помощи шурупов через специальные монтажные пазы (рис. 10). Далее в монтажный зазор откоса вставляется фасадная панель. Таким образом, происходит отделка дверного или оконного проема без применения наличника.

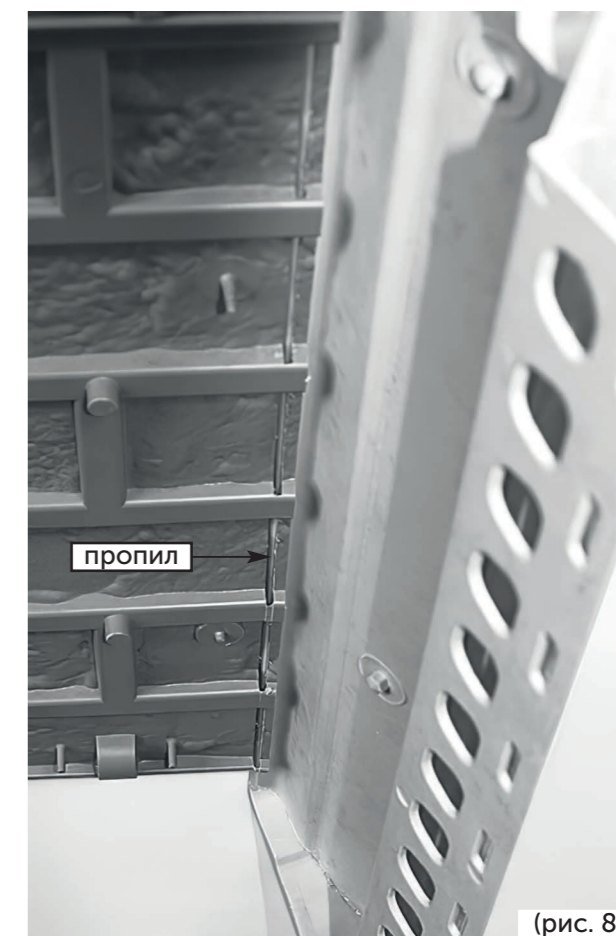
ВАЖНО! Универсальный откос категорически запрещается использовать в качестве отлива.



(рис. 7)



(рис. 9)



(рис. 8)



(рис. 10)



МОНТАЖ СИСТЕМЫ ОТДЕЛКИ УГЛОВ АЛЬТА ДЕКОР

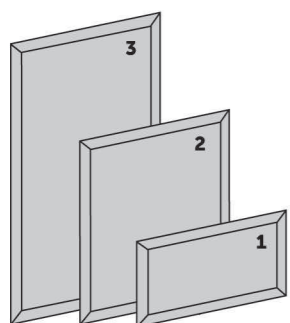
Система отделки углов позволяет комбинировать разные геометрические формы, делая угол дома объёмным и эстетически привлекательным. Конструкция представляет собой крепёжную основу и накладные отделочные элементы разных цветов.

ПРОФИЛЬНАЯ КРЕПЕЖНАЯ ОСНОВА

высота: 1036 мм

ширина: 243 мм

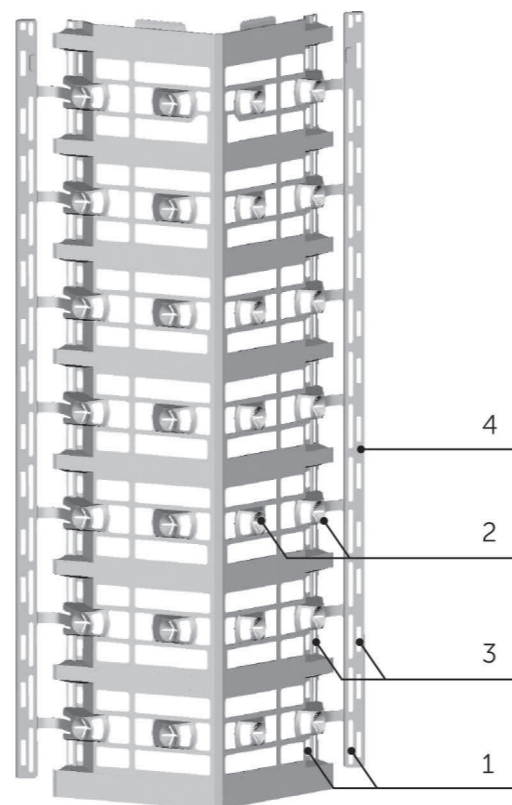
1. Фиксаторы монтажной полки
2. Пазы для крепления отделочных элементов
3. Отверстия для крепления основы к обрешетке
4. Монтажная полка



Элемент №1
254x126x27 мм

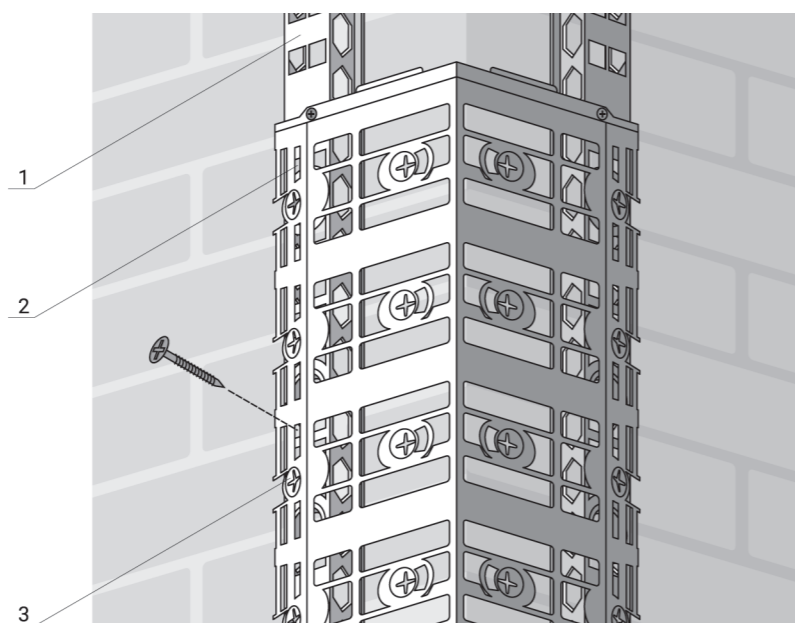
Элемент №2
254x254x27 мм

Элемент №3
254x381x27 мм



(рис. 11)

Система отделки углов, как и другие элементы вентилируемого фасада, обязательно крепится на обрешётку до установки отделочных панелей. Работа начинается с установки крепёжной основы на плоский профиль. Она крепится к обрешётке с помощью саморезов через специальные отверстия. Для крепления одной основы достаточно трех саморезов с каждой стороны (рис. 12).



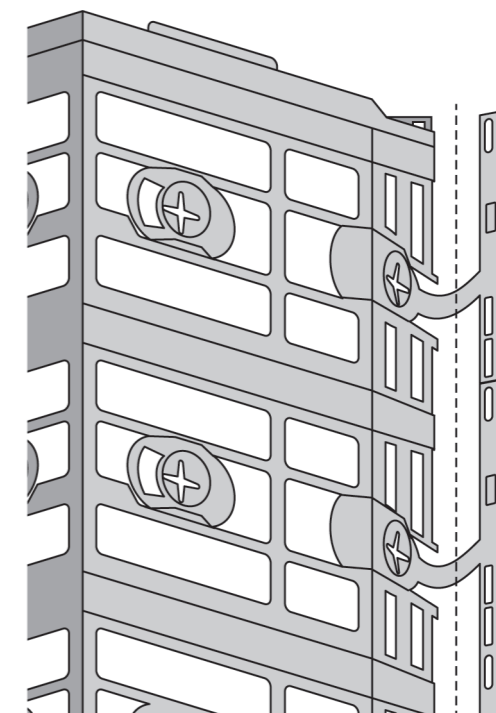
1. Профиль
2. Крепление саморезами
3. Отверстия для крепления отделочных элементов

(рис. 12)

ВАРИАНТЫ КРЕПЛЕНИЯ

В зависимости от толщины фасадного материала возможны два варианта установки крепёжной основы: с использованием монтажной полки (для увеличения паза основы на 5 мм) и без её использования.

Например, обычный сайдинг или фасадные панели небольшой толщины можно монтировать без полки. В данном случае описываемый элемент можно отрезать (рис. 13).

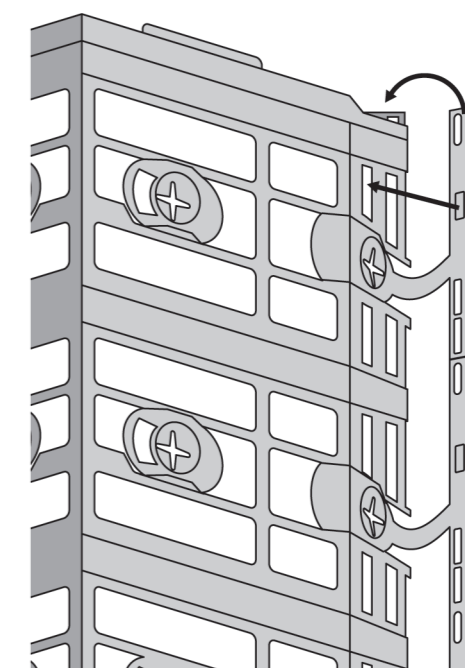


F-установка без монтажной полки



(рис. 13)

Для установки большинства коллекций фасадных панелей монтажная полка необходима. Её нужно загнуть и закрепить таким образом, чтобы выступ совпал и беспрепятственно вошел в соответствующее отверстие на крепёжной основе (рис. 14).

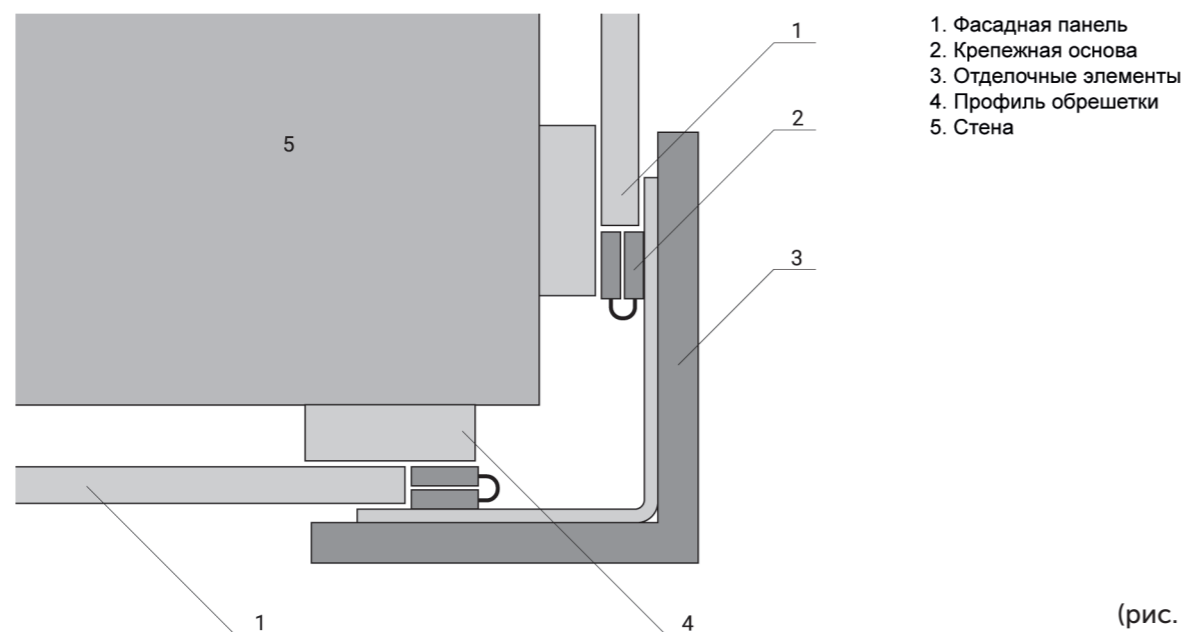


G-установка основы с монтажной полкой

(рис. 14)

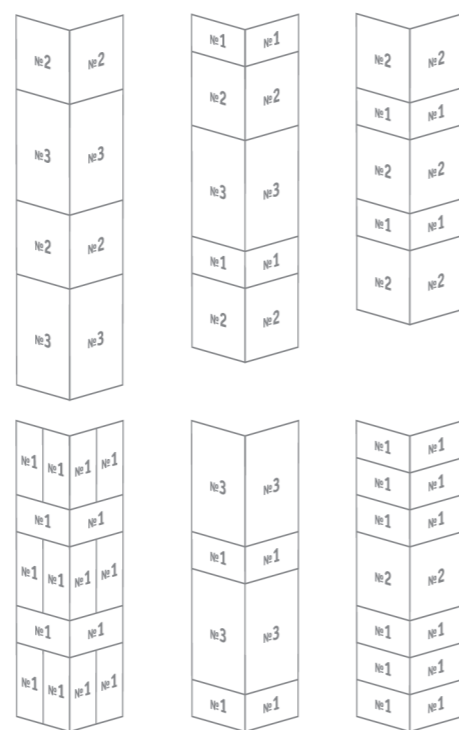


По окончании установки крепежных основ на фасад монтируются панели. Крепление к основам декоративных отделочных элементов – завершающий этап монтажа (рис. 15). После этого монтируется сайдинг или фасадные панели, затем на основу крепятся накладные элементы разных размеров в любом порядке. Обратите внимание, отделочные элементы непригодны для многоразового крепления. Они надежно фиксируются при первой же установке! Преимущество данной системы в том, что отделочные (накладные) элементы закрепляются без дополнительных инструментов – достаточно их вставить в соответствующие пазы и защелкнуть.



(рис. 15)

Наличие нескольких видов отделочных элементов позволяет создавать различные конструкции углов: от симметричных небольших до несимметричных углов внушительных размеров:



ГАРАНТИЙНЫЕ ОБЯЗАТЕЛЬСТВА И СРОК СЛУЖБЫ ПРОДУКЦИИ КОМПАНИИ «АЛЬТА-ПРОФИЛЬ»

Продукция применяется в строительстве для наружной отделки фасадов жилых зданий, построек хозяйственно-бытового назначения (высотой не более трех этажей) для защиты ограждающей конструкции здания от воздействия внешней среды и для придания зданию привлекательного внешнего вида.

На продукцию установлен гарантийный срок 1 год со дня передачи Потребителю.

Продукция подготовлена к использованию в климате умеренных широт при условии соблюдения правил транспортирования, хранения, монтажа и эксплуатации при температурном режиме от -50°C до +38°C (климат, формирующийся в Северном полушарии между 40°–45° и 62–68° с.ш. и в Южном между 42° и 58° ю.ш.). В связи с особенностями пигментов, входящих в состав изделий цвета дуб светлый, дымчатый, серо-голубой, красный данные материалы подлежат использованию при температурном режиме от -50° до +38°C в тени; комплектующие для сайдинга коричневого цвета и панели сайдинга цвета орех темный и красно-коричневый подлежат использованию при температурном режиме от -50° до +32°C в тени. При использовании продукции вне указанных выше требований претензии не принимаются в связи с нарушением режима эксплуатации.

Предупреждение: учитывая особенности полимерных материалов, под влиянием климатических факторов, на поверхности продукции возможно появление белесого налета (эффект «меления»). Данный факт не является гарантийным случаем. Спрашивайте у продавца техническую документацию о транспортировании, хранении, уходе и монтаже продукции. Внимательно изучите информацию, указанную в паспорте. Строго соблюдайте инструкцию по монтажу.

ФИЗИКО-МЕХАНИЧЕСКИЕ СВОЙСТВА

Сохранение прочностных свойств (стойкость к удару, пластичность, отсутствие вздутий и расслоений) составляет:

- 40 лет для сайдинга, фасадных панелей и их комплектующих;
- 30 лет для ПВХ-панелей (пластиковые панели с декоративной отделкой);
- 20 лет для водосточной и дренажной систем, декоративного уличного покрытия.

Внимание! ПВХ-панели предназначены только для использования внутри помещений.

ДЕКОРАТИВНЫЕ СВОЙСТВА

Выцветание под действием света и атмосферных факторов для полимерных изделий является естественным процессом и не влияет на безопасность товара и его эксплуатационные характеристики.

Критерии и методы оценки изменения цветности продукции:

1. Окрашенных в массе – цветовое различие $\Delta E \leq 5$ по шкале CIE Lab (умеренные, т.е. ясно видимые изменения цвета). Измеряется при помощи спектрофотометра.
2. С лакокрасочным покрытием – изменение цвета покрытия определяют визуально сравнением с контрольным образцом по ГОСТ 29319. Оценка Ц3 (умеренные, т.е. ясно видимые изменения цвета) по ГОСТ 9.407.

Оценка изменения цвета продукции проводится без учета эффекта «меления», перед измерением необходимо очистить поверхность.

При превышении указанных выше критериев претензии по изменению цвета (выцветанию) принимаются в течение срока службы.

Сайдинг «KANADA плюс» коллекции «Люкс», сайдинг «Blockhouse» коллекции «Люкс», вспененный сайдинг «Альта-Борд» «Тимбер», формованный сайдинг «Альта Форм» коллекции «Сланцевая порода», фасадные панели и их комплектующие с лакокрасочным покрытием в разных партиях могут иметь незначительные отличия по оттенку. Это связано с особенностью нанесения лакокрасочного слоя. В случае монтажа изделий из разных партий на одном объекте претензии по разнотону не принимаются.

Продолжительность сохранения цвета в течение срока службы, т.е. сохранение базового цвета при минимально допустимом плавном и равномерном изменении (согласно вышеуказанным критериям), определена на основании натуральных и ускоренных испытаний на стойкость к воздействию климатических факторов и светостойкость (ИЛ ООО КЦ «Полисерт» и ИЦ АНО «Сертификационный центр» «ЯрТЕСТ лакокрасочной продукции и тары») в условиях умеренно-холодного климата России и приведена в таблицах.

Внимание! Коричневый софит предназначен только для использования под кровлей (не допускается попадание прямых солнечных лучей).

Продукция с нанесением лакокрасочного покрытия

Коллекция/ торговая марка	Продукция	Исполнение	Цвет	Срок службы (по цвету)
Люкс/ т.м. «KANADA плюс»	Панели (сайдинг) и планки	Виниловые	Ольха, Ясень, Бук, Орех, Каштан	7 лет
Люкс/ «Blockhouse»/ т.м. «KANADA плюс»	Панели (сайдинг) и планки	Виниловые	Ольха, Ясень, Бук, Орех, Каштан	7 лет
Тимбер/ т.м. «Альта-Борд»	Вспененный сайдинг, профили и заглушки	Виниловые	Пихта, Клен, Мербау, Вишня, Дуб	5 лет
Альта Форм / Сланцевая порода / т.м. «Альта-Профиль»	Панели (формованный сайдинг) и планки	Виниловые	Белый, Кремовый, Темно-бежевый, Коричневый, Бежевый, Золотистый	3 года
Альта Фасад (Все коллекции, кроме Шотландия, Неаполь, Венеция)/ т.м. «Альта-Профиль»	Панели фасадные, углы и комплектующие	Полипропилен	Все цвета по коллекциям	7 лет

Продукция, окрашенная в массу, без нанесения лакокрасочного покрытия

Коллекция/ торговая марка	Продукция	Исполнение	Цвет	Срок службы (по цвету)
Альта Классика/т.м. «Альта-Сайдинг»	Панели (сайдинг) и планки	Виниловые	Лимонный, Серо-голубой, Земляничный, Салатовый	4 года
			Светло-серый, Бежевый, Белый, Кремовый, Розовый	5 лет
Престиж / «Blockhouse»/ т.м. «KANADA плюс»	Панели (сайдинг) и планки	Виниловые	Золотистый	3 года
			Персиковый	4 года
			Бежевый	5 лет
Премиум / «Blockhouse»/ т.м. «KANADA плюс»	Панели (сайдинг) и планки	Акриловые	Дуб светлый	5 лет
			Красно-коричневый, Орех темный	7 лет
Престиж/ т.м. «KANADA плюс»	Панели (сайдинг) и планки	Виниловые	Фисташковый, Золотистый, Желтый	3 года
			Персиковый, Голубой, Грушевый, Темно-бежевый	4 года
Премиум/ т.м. «KANADA плюс»	Панели (сайдинг) и планки	Акриловые	Дуб светлый	5 лет
			Гранатовый, Синий, Красный, Зеленый, Орех темный, Сиреневый, Оливковый, Красно-коричневый, Кирпичный	7 лет
Аляска/ т.м. «Alaska»	Панели (сайдинг) и планки	Виниловые	Форест, Ивори, Сенд	4 года
			Сноу	5 лет
Стандарт/ т.м. «Альта-Борд»	Вспененный сайдинг, профили и заглушки	Виниловые	Желтый, Белый, Бежевый, Кремовый	5 лет
		Акриловые	Оливковый, Зеленый, Гранатовый, Сиреневый, Светло-коричневый	7 лет
Альта Фасад (Венеция, Неаполь, Шотландия)/ т.м. «Альта-Профиль»	Панели фасадные и углы	Полипропилен	Белый, Бежевый, Кремовый, Песчаный, Терракотовый	5 лет
Альта Водосток (Элит/Стандарт)/ т.м. «Альта-Профиль»	Водосточная система	Виниловые	Белый	5 лет
			Коричневый	3 года
Альта Классика/т.м. «Альта-Сайдинг»	Софит	Виниловые	Белый	5 лет
			Дуб золотистый (ламинированный), Коричневый	3 года
Альта Классика/т.м. «Альта-Сайдинг»	Панели Т-04	Виниловые	Песчаный	3 года
			Белоснежный Белый	5 лет
Альта Классика/т.м. «Альта-Сайдинг»	Панели J-trim	Виниловые	Дуб золотистый (ламинированный),	3 года
			Коричневый	7 лет
Премиум/ т.м. «KANADA плюс»	Панели Т-04	Акриловые	Коричневый	7 лет
	Панели отделочные			
Альта Ландшафт/ т.м. «Альта-Профиль»	Декоративные уличные покрытия	Полипропилен	Белый, Голубой, Желтый, Зеленый, Коричневый, Красный, Розовый, Синий, Черный	5 лет

**ИНСТРУКЦИЯ ПО ТРАНСПОРТИРОВАНИЮ, ХРАНЕНИЮ
И УХОДУ ЗА ПРОДУКЦИЕЙ «АЛТА-ПРОФИЛЬ»**
ТРАНСПОРТИРОВАНИЕ ПРОДУКЦИИ

- Транспортировать продукцию допускается любым видом крытого транспорта с вентиляцией на паллетах (поддонах) в соответствии с Правилами перевозки грузов, действующими на конкретном виде транспорта.
- Транспортировать продукцию необходимо в фирменной упаковке производителя. В случае вынужденной транспортировки продукции без упаковки между панелями (комплектующими) следует проложить защитный материал с целью предохранения их от механических повреждений и деформаций.
- Упаковки с продукцией не должны выступать за габаритную длину кузова транспортного средства.
- Упаковки должны быть надежно закреплены и предохранены от перемещения с целью защиты их от механических повреждений и деформаций.
- При погрузке продукции необходимо в нижних рядах укладывать упаковки с панелями, а упаковки с комплектующими необходимо размещать сверху.
- При транспортировании продукции температура в крытом кузове не должна превышать +38°С и опускаться ниже -50°С.
- При осуществлении погрузочно-разгрузочных работ и производственных операций не допускается бросать и деформировать упаковку во избежание повреждения изделий.
- При перевозке продукции не транспортом производителя при наступлении гарантийного случая потребитель обязан предоставить договор с организацией-перевозчиком.
- При перевозке продукции транспортом потребителя за сохранность и качество продукции ответственность несет потребитель.

**КАТЕГОРИЧЕСКИ ЗАПРЕЩАЕТСЯ:
Использовать моющие средства,
содержащие активные окислители
(белизна), хлорсодержащие раство-
рители, а также использовать щетки
с жесткой щетиной, которые могут
повредить поверхность продукции.**

ХРАНЕНИЕ ПРОДУКЦИИ

- Хранить только в фирменной упаковке производителя.
- Хранить только в условиях, препятствующих попаданию влаги и солнечных лучей.
- Упакованную продукцию следует хранить в крытых складских помещениях, оборудованных вентиляцией, вне зоны действия отопительных приборов и прямых солнечных лучей, при температуре от -50 °С до +38°С и относительной влажности воздуха 50-60%.
- При длительном хранении необходимо использовать паллеты или стеллажи, при этом высота складирования упаковок не должна превышать 1 м.
- Рекомендуется в летнее время не хранить продукцию на открытых площадках. При длительном хранении изделий необходимо вскрывать упаковку.

УХОД ЗА ПРОДУКЦИЕЙ

- Не рекомендуется осуществлять монтаж продукции при температуре ниже -5°С.
- Распаковку продукции следует производить при температуре не ниже +15°С, предварительно выдержанной при такой температуре не менее 12 часов.
- Смонтированные изделия необходимо 1 раз в год промывать водой с помощью обычного садового шланга. Дополнительно можно использовать мягкую тряпку или мягкую щетку на длинной ручке.
- Для удаления загрязнений, несмываемых водой, можно воспользоваться раствором, состоящим из 1/3 стакана стирального порошка, 2/3 стакана бытового очистителя и 4 литра воды.
- Не оставляйте чистящие средства на поверхности продукции при мытье дома более, чем на несколько минут. Необходимо тщательно смыть их водой.

ПЕРВЫЕ В СВОЕМ ДЕЛЕ!

ОПТИМАЛЬНОЕ РЕШЕНИЕ ЗАДАЧИ ПО ОТДЕЛКЕ,
РЕНОВАЦИИ ФАСАДА:

- ▲ частного дома для постоянного проживания;
- ▲ коттеджа, таунхауса;
- ▲ дачного дома, любого малоэтажного строения.

 АЛЬТА САЙДИНГ	Доступное решение для любого бюджета.
 АЛЬТА ФОРМ	Сайдинг с фактурой камня для любых фасадов.
 АЛЬТА ФАСАД	Фасад под камень или кирпич – надежный, прочный, долговечный.
 АЛЬТА БОРД	Новое поколение сайдинга, микс лучших свойств и качеств.
 АЛЬТА ДЕКОР	Готовое решение для декорирования оконных, дверных проемов и углов.
 АЛЬТА СИСТЕМА	Уникальная система крепления фасадов с дополнительной вентиляцией.
 АЛЬТА СПАН	Гидропароизоляционные и ветровлагозащитные мембраны.
 АЛЬТА ВОДОСТОК	Системы отвода талых и дождевых вод с кровли.
 АЛЬТА ЛАНДШАФТ	Газонные решетки для зон отдыха, дорожек, игровых площадок, экопарковки.
 АЛЬТА ДРЕНАЖ	Поверхностный дренаж для защиты фундамента и цоколя, сухой участок вокруг дома.
 АЛЬТА СТЕП	Террасная доска, ограждения, ступени из ДПК, ламинат для дома и приусадебного участка.
 АЛЬТА ПАНЕЛЬ	Отделочные материалы для внутренней отделки: пластиковые панели и вагонка ПВХ.
 АЛЬТА КОМПЛЕКТАЦИЯ	Металлические элементы для фасада и кровли.



www.altaprofil.ru
☎ +7 (800) 555-777-3
(звонок бесплатный)

Контакты:



V20.02

г. Москва, ул. Феодосийская, д. 1, к. 7

телеф: (495) 713-87-33, +7 (495) 713-87-55, +7 (495) 713-87-44, +7 (495) 713-87-77 / e-mail: mail@alta-profil.ru