

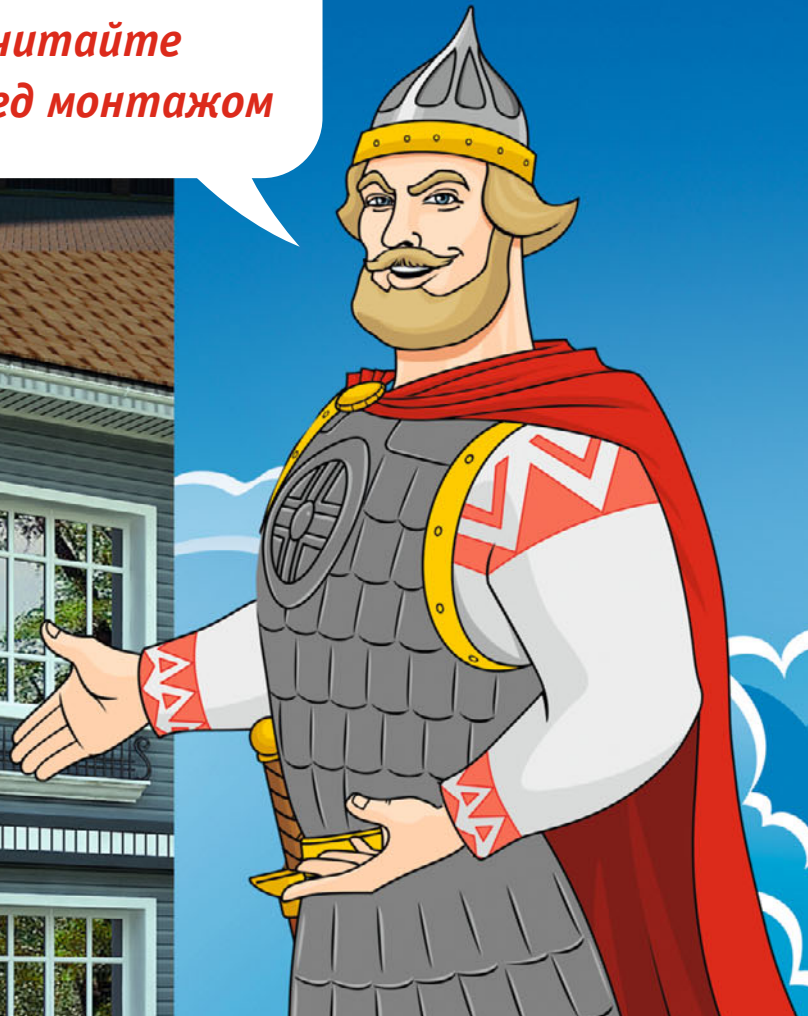
2015

АЛЬТА
ПРОФИЛЬ
КРАСОТА ФАСАДА —
ДЛЯ ДУШИ ОТПРАДА!



Водосточные системы

*Обязательно
прочитайте
перед монтажом*





Содержание

Краткая информация	1
Преимущества водосточных систем «Альта-Профиль»	2
Водосточная система «ЭЛИТ»	
Достоинства водосточной системы «Элит»	3
Основные элементы и комплектующие водосточной системы «Элит»	4
Инструкция по монтажу водосточной системы «Элит»	11
Водосточная система «СТАНДАРТ»	
Преимущества водосточной системы «Стандарт»	16
Основные элементы и комплектующие водосточной системы «Стандарт»	17
Инструкция по монтажу водосточной системы «Стандарт»	21
Расчет основных элементов и комплектующих водосточных систем «Элит» и «Стандарт»	25
Упаковка и хранение водосточных систем «Альта-Профиль»	26

Краткая информация

Важным элементом кровельной системы является организованный водоотвод. Его отсутствие приводит к повреждению фасада и цоколя, а также быстрому износу фундамента вследствие чрезмерной гидростатической нагрузки. Наиболее практичным вариантом организации водоотвода является использование водостоков. Для небольших строений, таких как частные дома, разумнее всего использовать внешние водостоки, состоящие из размещаемых по краю кровли желобов, отводящих осадки в наружные водосточные трубы.

Компания «Альта-Профиль» является производителем пластиковых водостоков, отвечающих самым высоким стандартам прочности и надежности при длительной эксплуатации. Водостоки ПВХ «Альта-Профиль» — эффективная и надежная система отведения дождевых и талых вод с кровель различных конструкций и площадей.

Необходимо заметить, что наружные водостоки несут также и эстетическую функцию, подчеркивая переход от крыши к стенам, и делая, таким образом, здание более элегантным. Водосточные системы, помимо своей основной функции защиты зданий от разрушения, выполняют также роль

декоративного элемента, гармонично дополняющего облик здания.

Компания «Альта-Профиль» предлагает вашему вниманию два вида водосточных систем — стандарт-класса и элит-класса. Водосточная система «Элит» — это уже известная всем водосточная система, выпускаемая компанией с 2010 года. Этот продукт стал одним из любимых вариантов отделки, благодаря своей практически, легкости установки и неповторимостью форм.

В 2013 году компания выпустила водосточную систему нового размера «Стандарт». Меньший диаметр желоба и трубы — идеально впишутся в экстерьер небольших зданий!

Водосточные системы «Альта-Профиль» полностью соответствуют современным архитектурным требованиям и требованиям эстетичности. Они являются не только необходимым функциональным элементом зданий, но и частью его декоративной отделки. «Альта-Профиль» производит водосточные системы трех декоров: белые, коричневые и красные. Это позволяет органично использовать их на любых фасадах, в сочетании с любыми кровельными материалами.



Преимущества водосточных систем «Альта-Профиль»

Пластиковые водосточные системы «Альта-Профиль» сохраняют свои декоративные и прочностные свойства в течение не менее 15 лет. За это время пластиковые водостоки требуют минимального обслуживания. При изготовлении водостоков применяются не только высококачественные материалы, но и специальные технологии, разработанные специалистами компании. Благодаря этому, водосточная система способна сохранять свои эксплуатационные характеристики в диапазоне температур от -40°C до $+40^{\circ}\text{C}$. Системы водостоков устойчивы также к воздействию ультрафиолетового излучения.

Материал для изготовления водостоков «Альта-Профиль» окрашен в массу, поэтому незначительные механические повреждения, нанесенные в процессе монтажа или в ходе эксплуатации, практически незаметны и не нуждаются в подкрашивании.

ПВХ-композит, который является материалом для изготовления водосточных систем, экологически безопасен. ПВХ-материал не подвержен коррозии и легок в весе, что создает удобство при сборке и монтаже. Продукция компании полностью соответствует жестким европейским стандартам.

Водосточные системы «Альта-Профиль» производятся из трудногорючих материалов, что обусловило их значительную огнестойкость.

Все желоба и трубы водосточных систем «Альта-Профиль» изготавливаются методом экструзии, заключающейся в получении готового изделия нужных размеров, формы и неограниченной длины путем выдавливания расплава полимера через формующую головку (фильеру) нужного профиля. Все фитинги водосточной системы производятся на термопластавтоматах методом литья под давлением. Данная технология идеально подходит для массового производства изделий сложной формы, важным требованием к которым является точное соответствие базовым размерам.

Водосточные системы «Альта-Профиль» изготавливаются из жесткого ПВХ в соответствии с особой рецептурой, придающей высокую ударную прочность изделию.

Использование акрилового сополимера в рецептуре позволяет значительно повысить стойкость продукции к температурной деформации.

Элементы водостоков «Альта-Профиль» соединяются между собой без клея с соблюдением требования полной герметичности. Герметичность не нарушается даже вследствие линейного расширения профиля при перепаде температур. Все соединительные элементы желоба обладают резиновыми уплотнителями, что гарантирует стопроцентную герметичность водосточной системы даже при обильных и продолжительных осадках.

Все соединительные элементы желоба имеют специальные пазы на внутренней стороне для резинового уплотнителя. Это позволяет обеспечить надежное соединение деталей и препятствует смещению уплотнителя.

Еще одним внешним преимуществом водосточных систем «Альта-Профиль» являются красивые отчетливые формы всех элементов водостока. Каждая деталь водосточных систем имеет оригинальные ребра на внешней поверхности, которые обуславливают плавный переход от одного элемента к другому. Эта технология производства была разработана компанией «Альта-Профиль» совместно с ведущими дизайн-ателье автомобильной промышленности Германии. Благодаря этому, водостоки «Альта-Профиль» привлекают внимание своей красотой и оригинальностью дизайна.

Некоторые элементы водосточных систем имеют поперечные ребра жесткости, которые увеличивают прочность. Также на внутренней стороне элементов водостока нанесены ограничители с надписью «STOP», которые исключают возможность неправильной сборки, за пределы которых нельзя вставлять изделия.

Компания «Альта-Профиль» имеет широкий спектр различного оборудования, среди которого имеется специальная муфтовая машина, при помощи которой возможно увеличение исходного диаметра, что дает возможность соединять трубы друг с другом без применения дополнительных фитингов.

Одним из ноу-хау от компании «Альта-Профиль» является изготовление универсальной пластиковой заглушки и универсального угла



желоба 90 для водосточных систем. Универсальность данных фитингов обусловлена системой крепления, позволяющей использовать заглушку и угол желоба на любом торце водосточного желоба, т.е. без деления на левый и правый.

Помимо пластиковых крепежных элементов компания «Альта-Профиль» выпускает металлические. Выбор тех или иных видов зависит только от ваших предпочтений, по своей функциональности данные элементы не отличаются друг от друга.

Водосточные системы «Альта-Профиль» обеспечивают водоотвод с крыш любых строений: от небольших домиков и коттеджей до промышленных зданий.

Водосточные системы «Альта-Профиль» характеризуются легкостью и простотой установки. Инструкция доступна и понятна каждому. Не требуя специальных знаний, монтаж проводится быстро и без особых усилий.

Компания «Альта-Профиль» применяет специальную защитную пленку для водосточной системы, чтобы не было возможных повреждений при хранении и доставке продукции. Более подробно об упаковке Вы сможете прочитать в разделе «Упаковка и хранение водосточных систем «Альта-Профиль».

Водосточная система «Элит»

Достоинства водосточной системы «Элит»

Водосточные системы «Элит» и «Стандарт» имеют свои особенности, которые отличают одну систему от другой.

Одним из главных преимуществ водосточной системы «Элит» является большой диаметр водосточного желоба (125 мм) и большая толщина стенок желоба (1,6 мм.) (по сравнению с конкурентами), именно поэтому он тяжелее на 40% импортных аналогов. Это обеспечивает высокую механическую прочность водостока, что позволяет выдерживать большие снеговые нагрузки, а также увеличивает пропускную способность.

Все элементы водосточной системы «Элит» имеют продольные ребра жесткости, которые увеличивают прочность водостока, улучшают характеристики потока, уменьшают риск образования засоров, так как снижается вероятность налипания грязи и листьев на стенки элементов водостока.

Компания «Альта-Профиль» предлагает вашему вниманию уникальную новинку — новый регулируемый угол желоба. Уникальность данного элемента обусловлена его способностью менять угол соединения двух желобов от 120 до 145 градусов, в зависимости от конструкции здания.

Для комбинирования двух систем водостоков «Элит» и «Стандарт» технологами компании был разработан новый элемент — муфта переходная. Муфта обеспечивает плавный переход от трубы диаметром 95 мм к трубе новой системы «Стандарт» диаметром 74 мм, что позволяет комбинировать элементы систем вместе.



Основные элементы и комплектующие водосточной системы «ЭЛИТ»

Компания «Альта-Профиль» выпускает широкий ассортимент комплектующих водосточной системы. Каждый элемент имеет свои преимущества по сравнению с аналогами конкурентов. Коротко ознакомимся с каждым элементом водосточной системы «ЭЛИТ»

1. Желоб водосточный



Предназначен для сбора и отвода осадков с поверхности крыши. Желоб, произведенный компанией «Альта-Профиль», имеет свои особенности, что выражает его явные преимущества. Во-первых, большой диаметр (125 мм) обеспечивает большую пропускную способность. Чем меньше диаметр, тем больше будет разбрызгиваться вода. А специальные закругления по краям желоба (которые хорошо видны на рисунке) защищают от излишнего разбрызгивания воды.

Во-вторых, закругления выполняют функцию дополнительных ребер жесткости для более плотного защелкивания элементов водостока.

В-третьих, невооруженным глазом видно (рис. 1), что один край желоба на 3 мм ниже другого. Это сделано специально для того, чтобы во время сильного напора воды и случайного засора

сливного отверстия, вода самостоятельно переливалась через нижний край желоба, т. е. от стены дома, что предотвращает попадание воды на стену здания. Это одна из уникальных разработок компании «Альта-Профиль».

В-четвертых, желоб обеспечен системой антиналипания листвы, т. е. имеет специальные продольные ребра жесткости, которые увеличивают скорость потока и не задерживают грязь и листву на стенках желоба.

Компания «Альта-Профиль» выпускает желоба (как белые, так и коричневые) с внутренней поверхностью молочного цвета. Это сделано специально, чтобы избежать перегрева, так как молочный цвет отражает солнечные лучи. В результате внутренняя поверхность желоба нагревается лишь незначительно, и желоб сохраняет свою форму неизменной на протяжении всего срока эксплуатации.

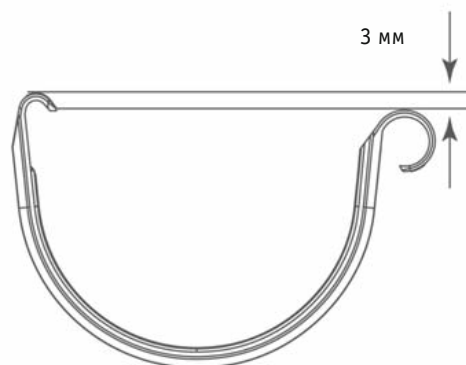


Рис. 1. Поперечное сечение желоба.

2. Воронка

Обеспечивает направленное перетекание воды из желоба в водосточную трубу. Дизайн воронки существенно отличается от импортных аналогов. На внешней стороне воронки нет выступов, зато имеются специальные ребра, которые подчеркивают красоту и оригинальность всей системы в целом, а также обеспечивают плавный переход к другому элементу водосточной системы.



3. Муфта желоба



Предназначена для соединения отдельных желобов в единую систему. На внутренней стороне муфты имеются специальные ограничители с надписью «STOP», которые специально ограничивают ту зону, в пределах которой нельзя соединять элементы. Это объясняется тем, что в процессе эксплуатации водостоков возможны линейные расширения. При плотной состыковке происходит изменение формы водосточной системы, поэтому необходимо оставлять зазор в 2-3 см между желобами.

Также на внутренней стороне имеются ребра жесткости, которые предназначены для лучшей фиксации концов желоба и предотвращения его перекоса при монтаже. Именно поэтому они выполняют функцию дополнительных ребер жесткости.

4. Угол желоба 90



Предназначен для соединения двух систем желобов под углом 90 градусов. Данный угол универсален, поскольку его можно использовать как для внешнего соединения, так и для внутреннего. Такая универсальность обеспечивается благодаря закруглениям по краям угла. Это очень хорошо видно из рисунка 5. Таким образом, Вы сами можете создать себе тот угол, который вам необходим, соблюдая все рекомендации при соединении.

На внутренней стороне угла желоба имеются специальные ограничители с надписью «STOP», которые специально ограничивают ту зону, дальше которой вставлять желоба запрещается (рис. 2).

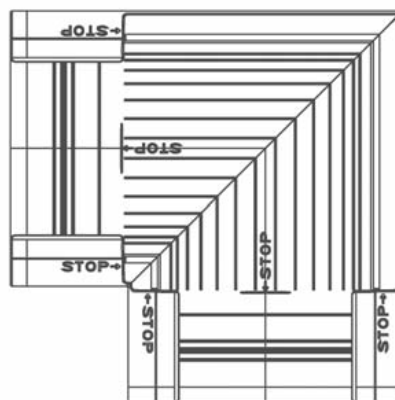


Рис. 2. Угол желоба. Вид сверху.

5. Угол желоба регулируемый (120°–145°)

Предназначен для соединения двух систем желобов под разным углом — от 120 до 145 градусов. Теперь вы сможете с легкостью задать ту форму угла, которая вам необходима, без применения дополнительных элементов. Угол легко раздвигается и собирается, что гораздо облегчает монтаж системы в целом. Также на внутренней стороне угла желоба имеются специальные ограничители с надписью «STOP», которые специально ограничивают ту зону, дальше которой вставлять желоба запрещается.



6. Заглушка желоба универсальная



В некоторых местах водосточная система имеет конечные участки, герметичность которых нужно обеспечить. Для этого специально применяется заглушка желоба. Компания «Альта-Профиль» производит заглушку универсальную, которая закроет любой торец желоба.

Заглушка имеет выпуклую форму, которая придает красоту и неповторимость водосточной системе. На внутренней стороне заглушки имеются специальные «усики», благодаря которым она надежно фиксируется на желобе в трех точках.

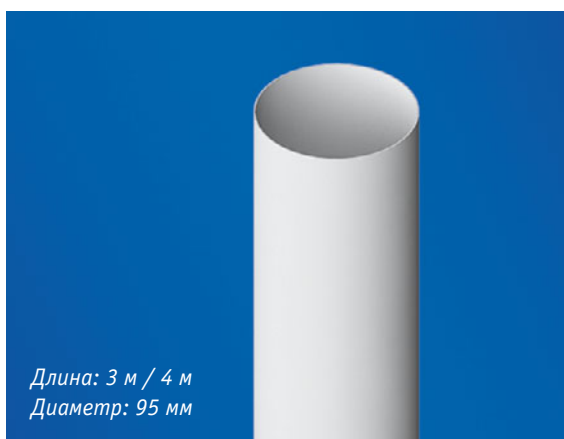
7. Труба водосточная

Обеспечивает отвод воды, осадков на землю или в дренажную систему. Для соединения двух труб используется специальный элемент — муфта трубы (об этом речь пойдет дальше).

Компания «Альта-Профиль» выпускает два вида водосточных труб: с муфтой и без муфты.

Труба без муфты производится стандартной длины (3 м и 4 м). В процессе монтажа возникает необходимость использования фитинга — муфты трубы, чтобы соединить трубы в единую систему.

Достоинством трубы с муфтой является отсутствие необходимости использования соединяющих элементов, т. к. на конце трубы имеется расширение (производится с помощью муфтовой машины). Благодаря муфте, одна труба надежно фиксируется с другой трубой.



Трубы с муфтой производятся различной длины от 1 м до 4 м, всё зависит от пожелания заказчиков.

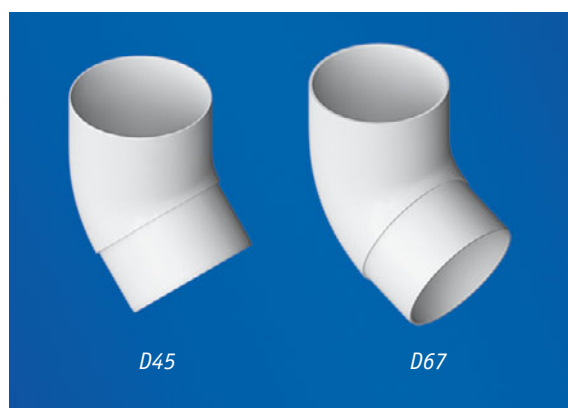


8. Муфта трубы

Применяется для соединения двух водосточных труб или трубы непосредственно с воронкой.

9/10. Колено трубы 45/67

Предназначены для обеспечения перехода от воронки к водосточной трубе или от одной трубы к другой, а также для обхода выступающих частей здания. Угол наклона колен измеряется отклонением от вертикальной оси.



11. Слив

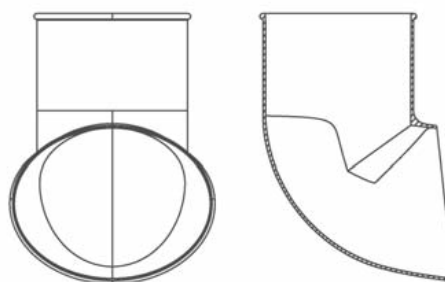


Рис. 3. Слив (вид спереди и сбоку).

Предназначен для отвода воды из водосточной системы на землю или в дренаж. Отличительной особенностью слива водосточной системы «Альта-Профиль» является то, что раструб выполнен в форме овала, а не круглый, как обычно (рис. 3).

Достоинство этой уникальной разработки заключается в том, что при вытекании воды в холодное время намерзание происходит медленнее, чем у обычной системы, так как площадь выходного отверстия эллипса на 30% больше, чем площадь круга.

12. Кронштейн желоба пластиковый

Пластиковый кронштейн предназначен для крепления желобов к вертикальной лобовой доске. В тех местах, где не предусмотрено крепление кронштейнов к лобовой доске, в силу различных причин, но Вы хотите установить пластиковый кронштейн, рекомендуем использовать металлический кронштейн-удлиннитель [17].

Кронштейны устанавливаются на расстоянии 60 см. друг от друга. Кронштейн имеет внизу специальное небольшое отверстие, предназначенное для фиксации проводки, а также, в некоторых случаях, при украшении дома гирляндами.



13. Хомут трубы пластиковый

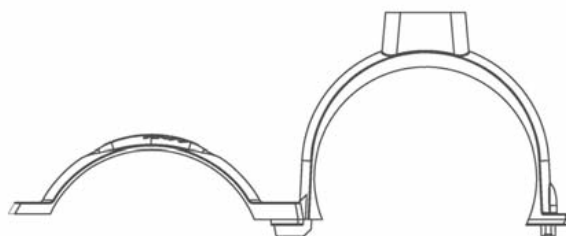


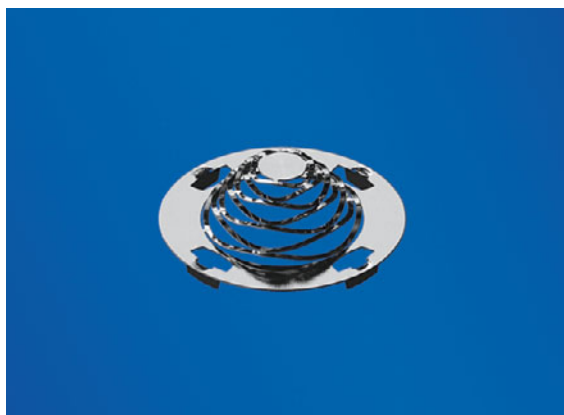
Рис. 4. Хомут трубы (открытый, вид сверху).

Прочно и надежно фиксирует водосточную трубу к стене. Достоинством хомута трубы является то, что он разбирается. В него легко вставляется труба и надежно фиксируется специальным креплением (винтом). Для более плотного соединения с трубой, в особенности первого верхнего хомута, в него рекомендуется клеивать резинку-уплотнитель, которую вы можете приобрести у торговых представителей компании «Альта-Профиль».

14. Сетка защитная металлическая

Обеспечивает защиту водосточной трубы от падающих листьев и мусора.

Компания «Альта-Профиль» выпускает также металлический кронштейн желоба, металлический хомут трубы и металлический кронштейн-удлиннитель. Они способны выдерживать большие нагрузки. Металлические крепежные элементы имеют ребра жесткости, что усиливает их способность выдерживать большие нагрузки. В металлических фитингах резиновый уплотнитель можно не использовать.





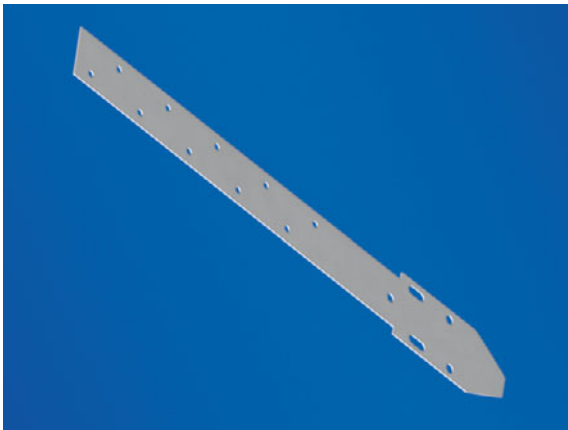
15-16. Хомут трубы металлический, шпилька металлическая

Предназначены для надежной фиксации водосточной трубы к стене.

Шпилька приобретается отдельно.

17. Кронштейн желоба металлический

В тех местах, где не предусмотрено крепление кронштейнов к лобовой доске, так как зачастую она используется как декоративный элемент, применяется металлический кронштейн. Он предназначен для крепления желобов к стропилам крыши.



18. Металлический кронштейн-удлинитель

Предназначен для крепления пластикового кронштейна желоба к стропилам крыши.

19. Муфта переходная

Муфта обеспечивает плавный переход от трубы диаметром 95 мм к трубе новой системы «Стандарт» диаметром 74 мм, что позволяет комбинировать элементы систем вместе.



новинка!



Инструкция по монтажу водосточной системы «Элит»

Необходимые инструменты и приспособления для монтажа:

- рулетка, линейка, карандаш (используются при разметке);
- гвозди, шурупы, молоток, отвертка;
- дрель, шуруповерт, универсальная биметаллическая коронка фирмы «Stayer» (диаметр 102 мм);
- шпагат или шнур (используются во время установки кронштейнов);
- ножовка по металлу.

Преимуществом монтажа водосточной системы «Альта-Профиль» является то, что возможно 2 способа установки водосточника. Первый способ — это сбор всей системы на земле, т. е. горизонтально, а затем система аккуратно вставляется в кронштейны, установленные по периметру здания. Этот способ идеально подходит для маленьких домов и небольших площадей отделки.

Второй способ более распространенный. Заключается он в поэтапной сборке всей водосточной системы непосредственно на здании. Монтаж осуществляется строго по принципу «сверху-вниз». Более подробно рассмотрим этот способ монтажа.

Вся работа начинается непосредственно с установки кронштейнов желоба. Использование пластиковых или металлических кронштейнов зависит от того, как Вы собираетесь крепить водосточную систему: к стропилам крыши (или обрешётку) или к лобовой доске. Для крепления к стропилам необходимо использовать только металлические кронштейны желоба и металлический кронштейн-держатель. Для установки на лобовую доску можно применять пластиковые кронштейны желоба.



1. Установка металлических кронштейнов желоба

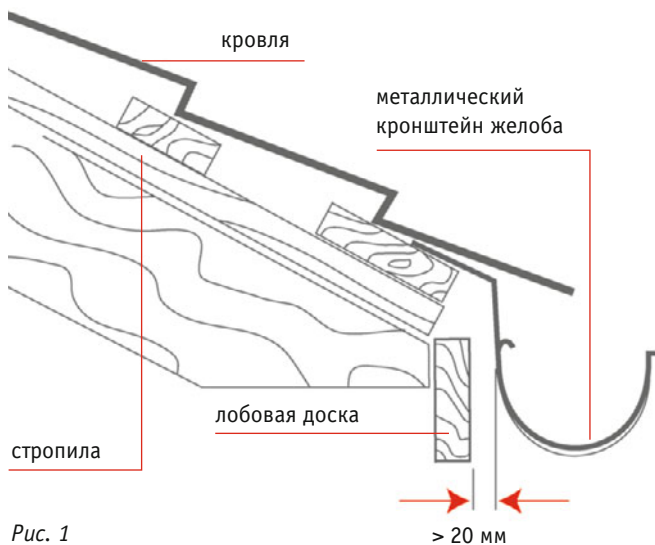


Рис. 1

При креплении первого и последующих металлических кронштейнов необходимо учитывать минимальный технологический зазор между лобовой доской и вертикальной частью кронштейна не менее 20 мм. Оба крайних кронштейна устанавливаются на расстоянии около 15 см от краев крыши. Далее натяните шнур между наружными концами этих кронштейнов, выровняйте по нему остальные кронштейны через каждые 60 см друг от друга с учетом направления отвода воды, чтобы обеспечить необходимый уклон.

2. Установка пластикового кронштейна желоба на лобовую доску

Перед началом работы убедитесь, что лобовая доска установлена ровно; неровная поверхность доски может значительно исказить внешний вид водостока.

Лобовая доска и кронштейны должны крепиться строго перпендикулярно горизонтальной поверхности земли. В противном случае, иное расположение лобовой доски и кронштейнов может привести к деформации элементов водосточной системы при её монтаже.

Отметьте на лобовой доске места установки кронштейнов желоба.

Прикрепите первый и последний кронштейн желоба. Оба крайних пластиковых кронштейна устанавливаются на расстоянии 150 мм от краев крыши. Далее натяните шпагат между наружными концами этих кронштейнов. Остальные кронштейны устанавливаются с шагом около 60 см и крепятся при помощи шурупов. При установке кронштейнов не забывайте, что необходимо делать уклон для отвода воды к воронке.

3. Установка желоба

Вставьте желоб в кронштейн и надавите на него вниз, пока желоб не встанет на место со щелчком (рис. 3).

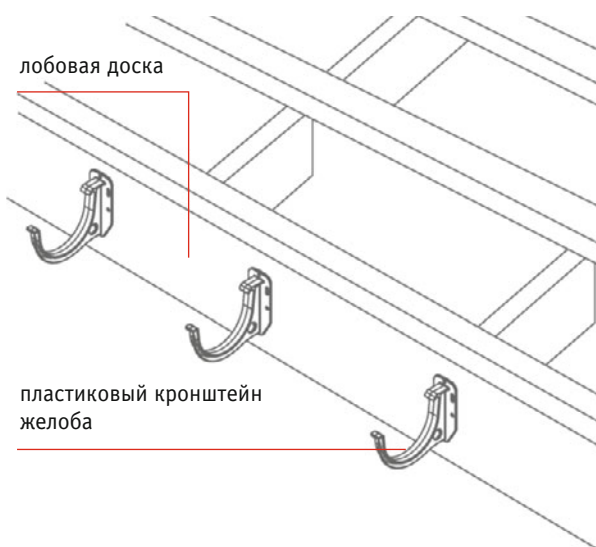


Рис. 2

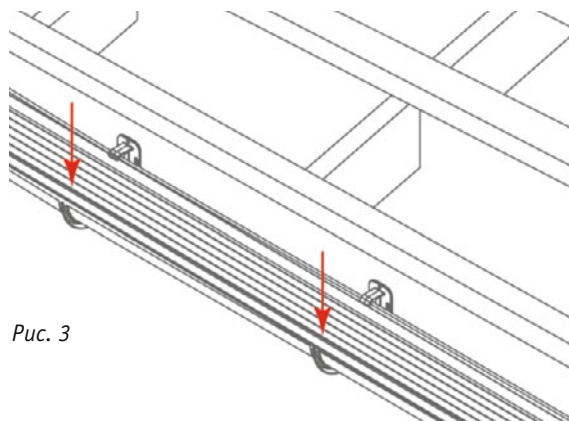


Рис. 3

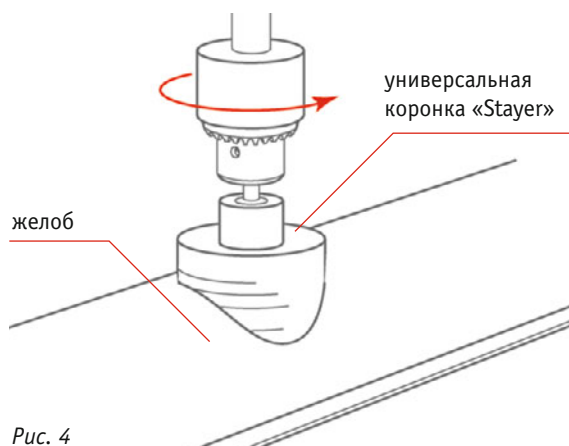


Рис. 4

4. Установка воронки

Прежде чем установить воронку, Вы должны определиться с местом её расположения. Необходимо, чтобы желоб, на котором будет крепиться воронка, был строго цельковым, т. е. желоб не должен состоять из отдельных частей, и отверстие под воронку должно вырезаться в желобе (рис. 5).

Затем установите воронку на нужное место желоба. Отметьте на желобе диаметр отверстия воронки. С помощью универсальной биметаллической коронки фирмы «Stayer» (диаметр — 102 мм.) выпиливание сливного отверстия проходит быстро и чисто (рис. 4). Рекомендуется работать на малых оборотах, и делать несколько витков назад, чтобы пластик становился более мягким. С отрезанной кромки удалить заусенцы. Зацепите кромку воронки за задний край желоба и заведите его за передний край желоба до характерного щелчка.

При установке воронки очень важно, чтобы кронштейны крепления желоба монтировались с двух сторон воронки и как можно ближе к её краям (рис. 5).

При недостатке места для размещения второго кронштейна крепления желоба (как показано на рис. 6), допускается его отсутствие. В этом случае, важно, чтобы желоб был цельковым, и сливное отверстие вырезалось в нем. Правильная установка воронки на цельковый желоб и поддержка её кронштейнами обеспечит необходимую прочность при снеговых нагрузках.

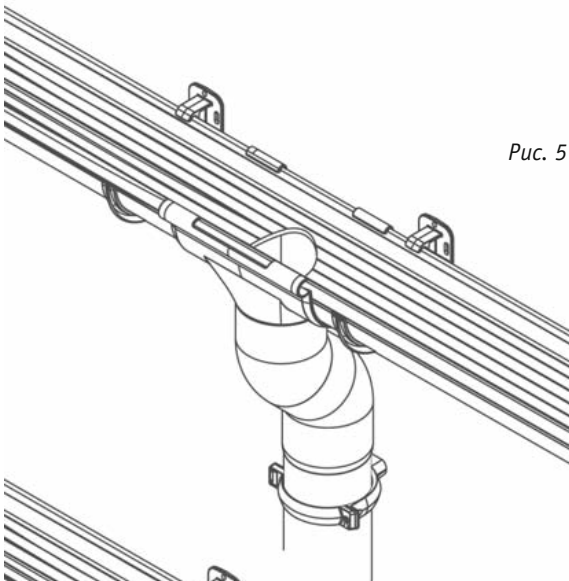


Рис. 5

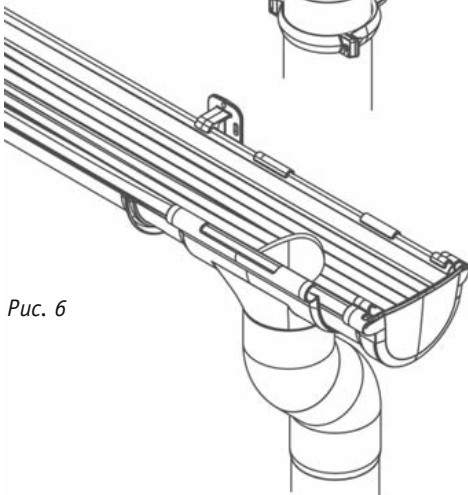


Рис. 6

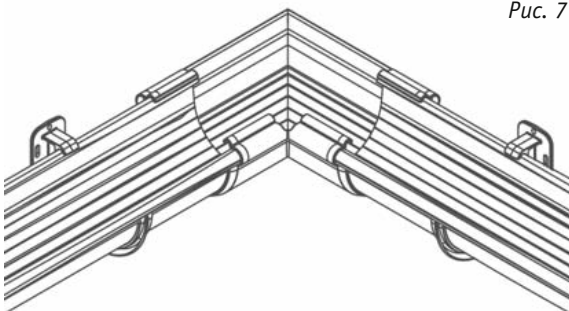


Рис. 7

5. Установка защитной сетки

В отверстие воронки вставьте металлическую сетку для предотвращения попадания листвы в систему.

6. Установка муфт желобов

На внутренней стороне муфты имеются специальные ограничители с надписью «STOP», которые специально ограничивают ту зону, в пределах которой нельзя соединять элементы. Так как в процессе эксплуатации водосточной системы возможны линейные расширения.

На месте стыка желобов зацепите кромку муфты за задний край желоба, а затем заведите переднюю кромку элемента за передний край желоба и защелкните в замок.

С обеих сторон муфты желоба в непосредственной близости от неё также необходимо устанавливать кронштейны желоба для придания необходимой прочности системе.

7. Установка универсального угла желоба

При креплении углового элемента кронштейны желоба должны монтироваться как можно ближе к его краям (рис. 7).

На внутренней стороне угла желоба имеются специальные ограничители с надписью «STOP», которые специально ограничивают ту зону, дальше которой вставлять желоба запрещается. Вставьте один край желоба в угол в специальные закругления по краям угла до защелкивания и до ограничительной линии «STOP». Другой край угла аналогичным образом соедините с другим желобом.

В случае если угол здания или сооружения более 90°, и Вам необходимо установить желоб по всему периметру, то используется следующая комбинация. На стенке собирающего желоба вырезается отверстие с помощью универсальной биметаллической коронки фирмы «Stayer». В это отверстие вставляется второй желоб под заданным углом. Торец собирающего желоба закрывается заглушкой.

8. Установка регулируемого угла желоба

При установке угловых элементов важно помнить, что кронштейны желоба должны монтироваться как можно ближе к их краям.

На внутренней стороне угла желоба имеются специальные ограничители с надписью «STOP», которые специально ограничивают ту зону, дальше которой вставлять желоба запрещается. Вставьте один край желоба в угол в специальные закругления по краям угла до защелкивания и до ограничительной линии «STOP». Отрегулируйте нужный вам угол. И аналогичным образом соедините край угла с другим желобом.

9. Установка заглушки

Установите на торец желоба заглушку. На внутренней стороне заглушки имеются специальные «усики», благодаря которым она надежно фиксируется на желобе в трех точках (рис. 8).

Компания «Альта-Профиль» производит заглушку универсальную, которая закроет любой торец желоба.

10. Установка колена трубы

Колена устанавливаются по направлению стока. Угол наклона колен измеряется отклонением от вертикальной оси (рис. 9).

11. Установка водосточной трубы

Монтаж водосточной трубы начинается после установки колена. Верхний конец трубы вставляется в растроб колена. Крепление трубы к стене осуществляется при помощи хомутов трубы (установку хомутов трубы см. ниже). Расстояние между хомутами не должно превышать 180 см.

Установка водосточных труб зависит от правильности установки системы желобов и сопутствующих фитингов. Для строго вертикального расположения водосточной трубы необходимо, чтобы кронштейны крепления желоба крепились строго вертикально по отвесу.

ВНИМАНИЕ: допускается небольшое отклонение нижней части трубы от вертикали только от стены дома, но, ни в коем случае, не наоборот.

12. Установка хомутов трубы

Верхний хомут устанавливается непосредственно под коленом водосточной трубы (рис. 5). Откройте хомут трубы, отогнув его часть. Вставьте трубу до характерного щелчка. Затем зафиксируйте трубу, защелкнув хомут, и закрепив шурупом.

Рис. 8

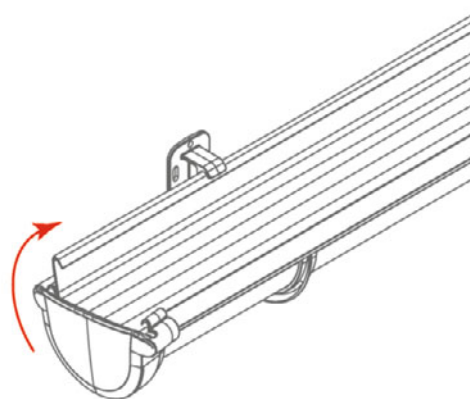
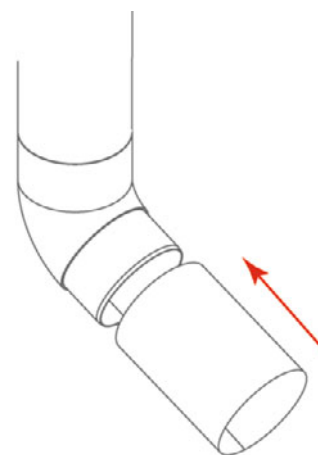


Рис. 9



ВНИМАНИЕ: Мы рекомендуем при установке верхнего хомута под коленом водосточной трубы использовать резиновый уплотнитель, который можно купить у торговых представителей компании «Альта-Профиль». Данная процедура необходима для более прочного крепления элементов слива водосточной системы. При этом на трубе плотно должен фиксироваться только верхний хомут, остальные хомуты устанавливаются с зазором, для обеспечения возможного хода трубы при линейном расширении.

13. Установка муфты трубы

Для соединения двух труб используется муфта трубы.

14. Установка слива

Слив имеет отверстия для саморезов, чтобы надежно закрепить на конце водосточной трубы.

На этом монтаж водосточной системы можно считать завершенным.

Водосточная система «Стандарт»

Преимущества водосточной системы «Стандарт»

Водосточная система «Стандарт», благодаря своим меньшим размерам, идеально подходит для домов, коттеджей, зданий с небольшой площадью кровли. Все преимущества водостоков «Альта-Профиль» были перечислены выше, поэтому отметим некоторые отличительные особенности системы «Стандарт».

Главное отличие системы «Стандарт» — это нестандартная форма желоба. Во-первых, желоб выполнен в форме полу-эллипса, что значительно увеличивает скорость потока воды.

Во-вторых, желоб имеет несимметричную форму. Данная форма позволяет предотвратить переполнение желоба, так как край желоба, который удален от стены, на 4 мм меньше, чем край, который примыкает к стене. Это сделано специально, чтобы во время обильных осадков или засора сливного отверстия, вода самостоятельно переливалась через меньший край желоба, т.е. от стены дома. Благодаря этому стена здания будет защищена от разрушительных действий воды.

Ноу-хау компании — это разработка нового элемента — регулятора угла наклона желоба, позволяющего изменять угол наклона в зависимости от конструкции здания.

Соединительные элементы желоба (воронка, угол желоба, муфта желоба, заглушка) имеют спе-

циальные защёлки, которые обеспечивают надежную фиксацию. Дополнительная фиксация происходит при использовании специального элемента — пластиковой клипсы. Использование клипсы обязательно при установке финишных элементов — заглушки или угла желоба. При установке воронки и соединителя желобов применение клипсы необязательно.

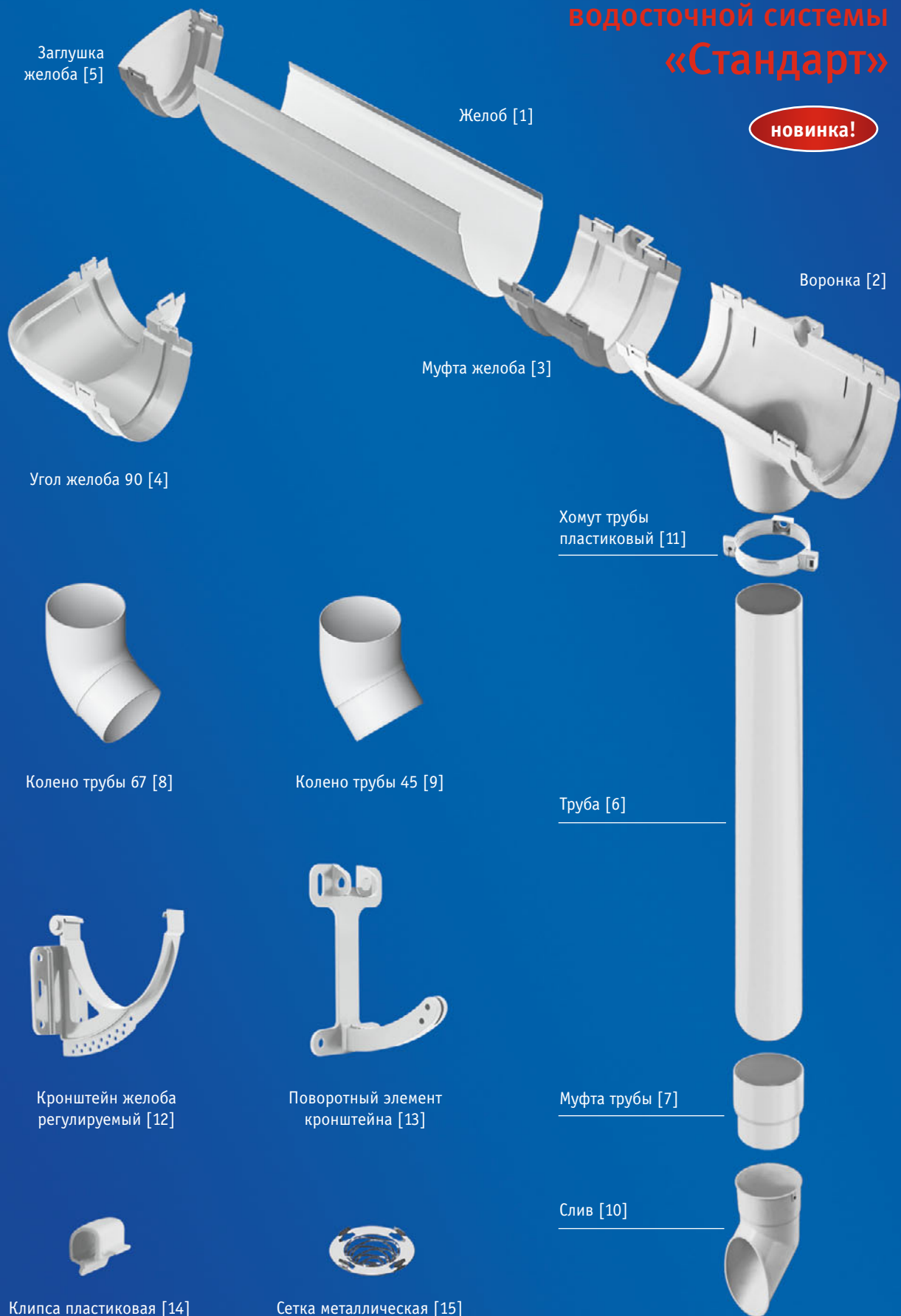
Еще одним важным достоинством системы «Стандарт» является наличие резиновых уплотнителей для соединительных элементов желоба. Резиновые уплотнители на производстве обрабатываются специальным смазывающим веществом, которое препятствует попаданию воды и обеспечивает гладкое скольжение элементов. Благодаря этому система легко собирается, элементы очень прочно фиксируются друг с другом, что увеличивает срок эксплуатации всей водосточной системы в целом.

Водостоки «Стандарт» относят к эконом-классу только из-за своих уменьшенных размеров. По своим техническим характеристикам данная система не уступает ни одному импортному и отечественному конкурентам. Пластиковый водосток «Стандарт» станет достойным аксессуаром Вашего дома и красивым дополнением любой крыши.

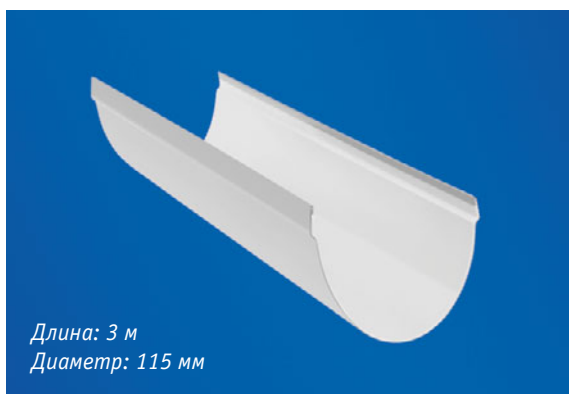


Основные элементы и комплектующие водосточной системы «Стандарт»

новинка!



1. Желоб водосточный



Желоб предназначен для сбора и отвода осадков с поверхности крыши.

2. Воронка



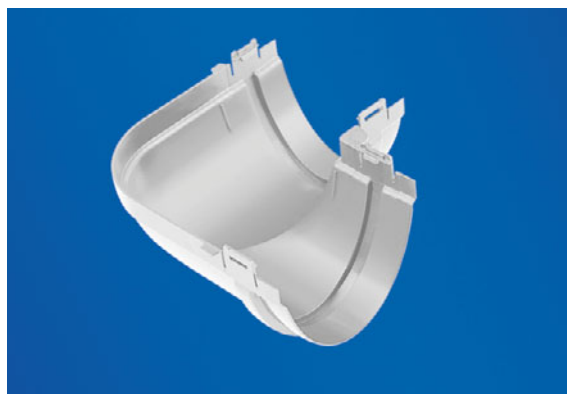
Предназначена для отвода воды из желоба в водосточную трубу.

3. Муфта желоба



Муфта используется для соединения отдельных желобов в единую систему.

4. Угол желоба 90



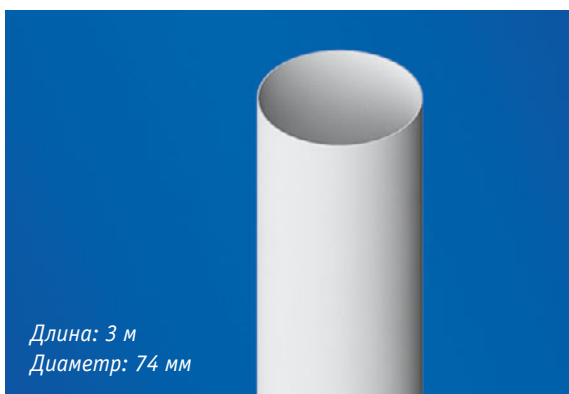
Для соединения двух систем желобов под углом 90 градусов применяется угол желоба.

5. Заглушка желоба универсальная



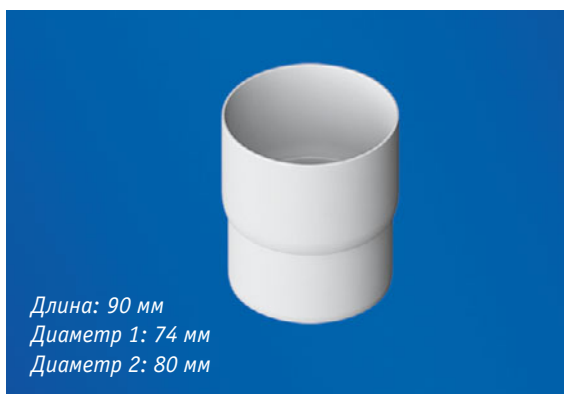
Заклушка желоба применяется для герметизации конечных участков водосточной системы. Заклушка в отличие от желоба имеет симметричную форму, что позволяет использовать её на любом торце. По краям заклушки располагаются крепежные защелки, которые позволяют герметично зафиксировать заклушку на конечном участке водосточной системы, с помощью использования специальных клипс (см.ниже).

6. Труба водосточная



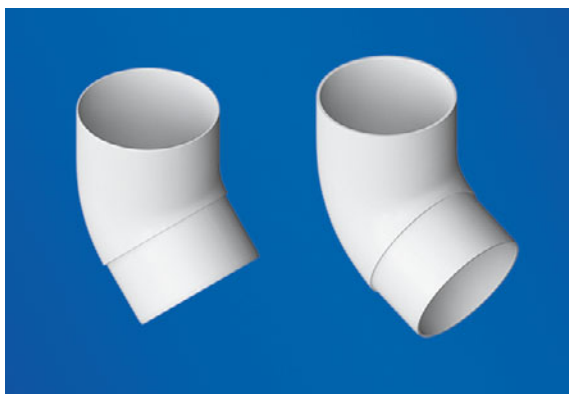
Труба предназначена для отвода воды, осадков на землю или дренажную систему. Для соединения двух труб используется специальный элемент — муфта трубы (см. ниже).

7. Муфта трубы



Применяется для соединения двух водосточных труб между собой или трубы непосредственно с воронкой.

8/9. Колено трубы 45/67



Предназначены для перехода от воронки к водосточной трубе или от одной трубы к другой, а также для обхода выступающих частей здания. Угол наклона колен измеряется отклонением от вертикальной оси.

10. Слив трубы



Применяется для отвода воды из водосточной системы на землю или в дренаж.



11. Хомут трубы пластиковый

Используется для крепления водосточной трубы к стене. Хомуты рекомендуется устанавливать на расстоянии 100 см друг от друга.

12. Кронштейн желоба пластиковый



Кронштейн применяется для крепления желобов к вертикальной лобовой доске. Кронштейны необходимо устанавливать на расстоянии 60 см друг от друга. Кронштейн можно использовать как самостоятельный элемент крепления, так и вместе с поворотным элементом кронштейна (см. ниже.)

14. Клипса пластиковая



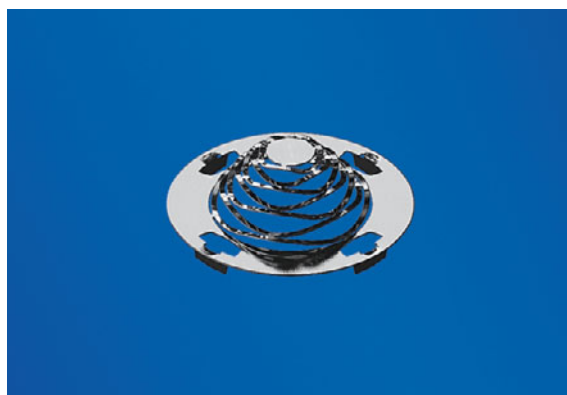
Основная функция клипсы заключается в надежной фиксации финишных элементов желоба. Клипса служит для предотвращения разъединения желоба и фитинга (например, заглушки) в случае большого потока воды, а также с её помощью выравнивается высота ближнего и дальнего краев желоба, что позволяет использовать универсальные (без деления на левый и правый) угол и заглушку.

13. Поворотный элемент кронштейна пластиковый (регулятор угла наклона)



Данный элемент позволяет регулировать угол наклона водосточной системы по отношению к лобовой доске. На кронштейне имеется несколько отверстий. Каждое отверстие соответствует 2,5 градусам наклона. На регуляторе угла нанесены градусы. Перемещая кронштейн относительно регулятора, можно выбрать нужный угол наклона. При совмещении отверстий на кронштейне и поворотном элементе есть возможность дополнительной фиксации при помощи металлического штифта, который вставляется в полученное отверстие. Эта уникальная разработка технологов компании «Альта-Профиль» позволяет установить водосточную систему на нестандартных конструкциях, зданиях, домах.

15. Сетка защитная



Защищает водосточную трубу от падающих листьев и прочего мусора.

Инструкция по монтажу водосточной системы «Стандарт»

Необходимые инструменты и приспособления для монтажа:

- рулетка, линейка, карандаш (используются при разметке);
- гвозди, шурупы, молоток, отвертка;
- дрель, шуруповерт, универсальная биметаллическая коронка фирмы «Stayer» (диаметр 102 мм);
- шпагат или шнур (используются во время установки кронштейнов);
- ножовка по металлу.

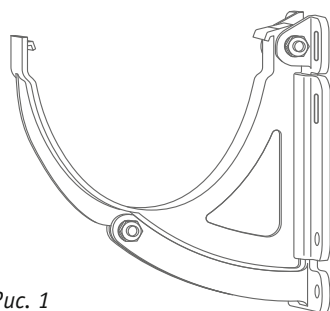


Рис. 1

Монтаж водосточной системы заключается в поэтапной сборке всей системы непосредственно на здании. Монтаж осуществляется строго по принципу «сверху-вниз». Более подробно рассмотрим этот способ монтажа.

Вся работа непосредственно начинается с установки кронштейнов желоба.

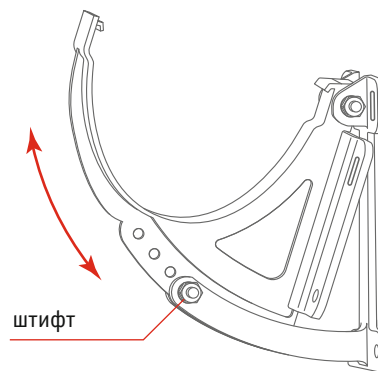


Рис. 2

1. Установка пластикового кронштейна желоба на лобовую доску

Перед началом работы убедитесь, что лобовая доска установлена ровно; неровная поверхность доски может значительно исказить внешний вид водостока.

Отметьте на лобовой доске места установки кронштейнов желоба.

Прикрепите первый и последний кронштейн желоба. Расстояние от края крыши до кронштейнов зависит от уклона крыши. Так при уклоне 1:350, т.е. на расстоянии 6 м, перепад составит 17 мм. Далее натяните шпагат между наружными концами этих кронштейнов. Остальные кронштейны устанавливаются с шагом около 60 см и крепятся при помощи шурупов.

2. Установка пластикового кронштейна вместе с поворотным элементом

В случае, если у вас нестандартный изгиб крыши, или вам необходимо изменить угол наклона желоба по отношению к лобовой доске, то тогда можно использовать поворотный элемент кронштейна (рис. 1). Закрепите регулятор на лобовой доске, вставьте кронштейн в регулятор. Выберите нужный вам угол наклона, двигая кронштейн относительно вертикального положения. Зафиксируйте выбранный угол с помощью металлического штифта, вставив его в отверстия, нанесенные и на кронштейне, и на регуляторе (рис. 2).

Проделайте то же самое с каждым кронштейном.

Далее определите места сливов, размеры и количество угловых элементов.

3. Установка желоба

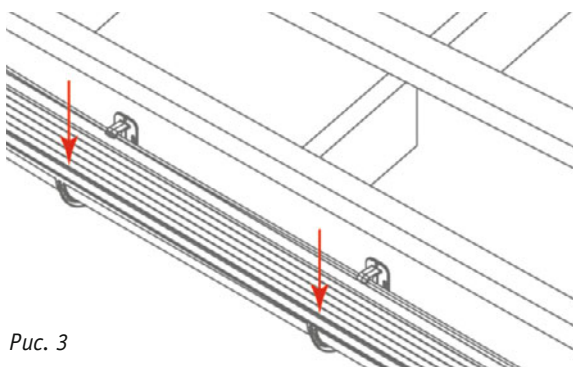


Рис. 3

4. Установка воронки

Прежде чем установить воронку, Вы должны определиться с местом её расположения. Необходимо, чтобы желоб, на котором будет крепиться воронка, был строго цельный, т.е. желоб не должен состоять из отдельных частей.

Установите воронку на нужное место желоба. Отметьте на желобе диаметр отверстия воронки. С помощью универсальной биметаллической коронки фирмы «Stayer» выпиливание сливного отверстия проходит быстро и чисто. Рекомендуется работать на малых оборотах, и делать несколько витков назад, чтобы пластик становился более мягким. С отрезанной кромки удалить заусенцы. Наденьте воронку на желоб до характерного щелчка. Для более надежной фиксации закрепите полученную систему пластиковыми клипсами, устанавливая их на специальные защелки элементов (рис. 4). Применение клипсы в данном случае не обязательно.

Необходимо помнить, что при установке воронки очень важно, чтобы кронштейны крепления желоба монтировались с двух сторон воронки и как можно ближе к её краям (рис. 5).

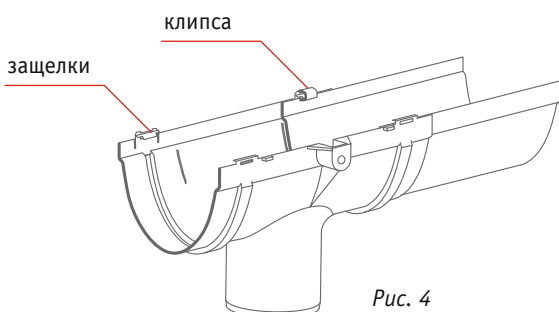


Рис. 4

Вставьте желоб в кронштейн и надавите на него вниз, пока желоб не встанет на место со щелчком (рис 3).

ВНИМАНИЕ! Перед установкой соединительных и финишных элементов желоба (воронки, муфты желоба, угла желоба, заглушки) вставьте резиновый уплотнитель в специальные пазы на внутренней стороне элементов. Если резинка недостаточно скользит, то можно смочить её мыльным раствором, что не даст смыть смазывающее вещество, но при этом увеличит скольжение.

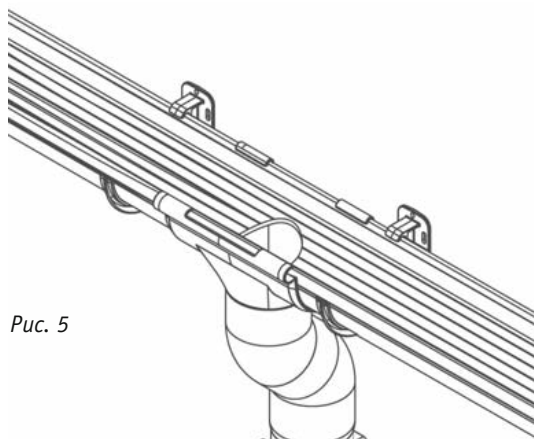


Рис. 5

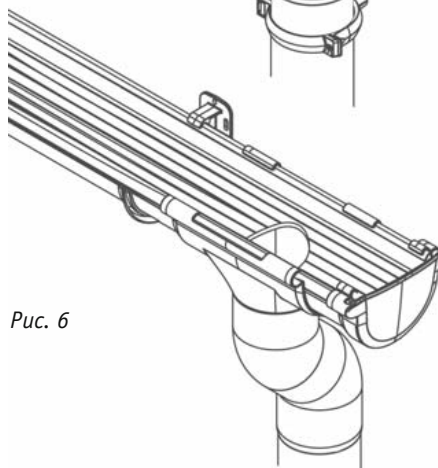


Рис. 6

При недостатке места для размещения второго кронштейна крепления желоба (рис. 6) допускается его отсутствие. В этом случае, важно, чтобы желоб был цельковым и сливное отверстие вырезалось в нем. Правильная установка воронки на цельковый желоб и поддержка её кронштейнами обеспечит необходимую прочность при снеговых нагрузках.

В отверстие воронки вставьте **металлическую сетку** для предотвращения попадания листвы в систему.

5. Установка муфт желобов

На внутренней стороне муфты имеются специальные ограничители с надписью «STOP», которые специально ограничивают ту зону, в пределах которой нельзя соединять элементы. Так как в процессе эксплуатации водосточной системы возможны линейные расширения.

На месте стыка желобов зацепите кромку муфты за задний край желоба, а затем заведите переднюю кромку элемента за передний край желоба и защелкните в замок. Для более надежной фиксации закрепите полученную систему пластиковыми клипсами, устанавливая их на специальные защелки элементов. Применение клипсы в данном случае не обязательно.

С обеих сторон муфты желоба в непосредственной близости от неё также необходимо устанавливать кронштейны желоба для придания необходимой прочности системе.

7. Установка заглушки

При установке универсальной заглушки приходится применять некоторые хитрости, из-за несимметричности желоба. Для выравнивания высоты сторон желоба применяется клипса. На лицевую сторону заглушки на крепежную защелку устанавливается клипса (рис. 9). Под усик клипсы заводим лицевую сторону желоба, а противоположный край вставляем до щелчка (рис. 10).

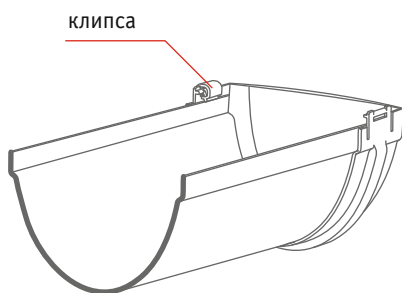


Рис. 10

6. Установка угла желоба 90

Угол желоба 90 в системе «Стандарт» универсален, подходит как для правой, так и для левой стороны желоба, а так как желоб несимметричен, то выровнять высоту одной из сторон желоба поможет пластиковая клипса. На одну из сторон универсального угла (к которой будет крепиться лицевая сторона желоба) необходимо установить пластиковую клипсу. Клипсу обязательно ставим на специальные защелки, предусмотренные на элементах, и строго по направлению стрелочки-указателя, нанесенного на клипсе (рис. 7). Далее под усик клипсы заводим меньший край желоба, а противоположный край вставляем до характерного щелчка (рис. 8). Другой край угла аналогичным образом соедините с другим желобом.

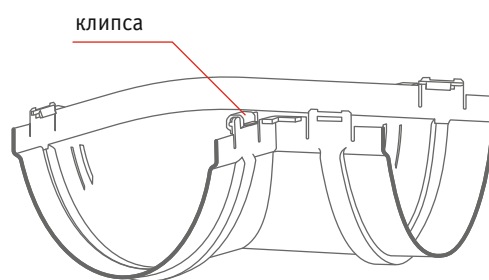


Рис. 7

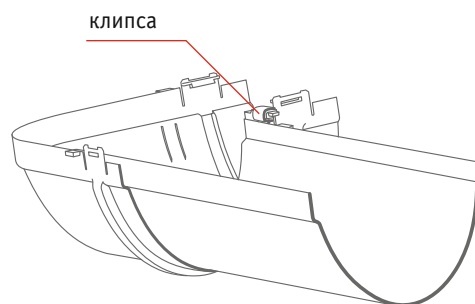


Рис. 8

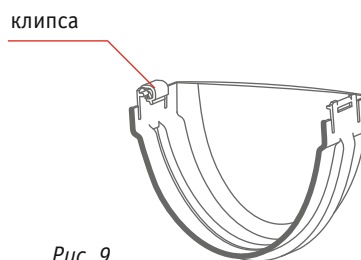


Рис. 9

8. Установка колена трубы

Колена устанавливаются по направлению стока. Угол наклона колен измеряется отклонением от вертикальной оси (рис. 11).

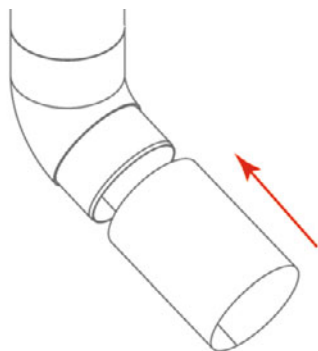


Рис. 11

10. Установка хомутов трубы

Верхний хомут устанавливается непосредственно под коленом водосточной трубы. Следующий хомут устанавливается на расстоянии 100 см. Откройте хомут трубы, отогнув его часть. Вставьте трубу, затем зафиксируйте, защелкнув хомут, и закрепив шурупом (рис. 12).

ВНИМАНИЕ: Мы рекомендуем при установке верхнего хомута под коленом водосточной трубы использовать резиновый уплотнитель, который можно купить у торговых представителей компании «Альта-Профиль». Данная процедура необходима для более прочного крепления элементов слива водосточной системы. При этом на трубе плотно должен фиксироваться только верхний хомут, остальные хомуты устанавливаются с зазором, для обеспечения возможного хода трубы при линейном расширении.

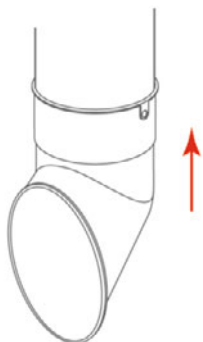


Рис. 13

9. Установка водосточной трубы

Монтаж водосточной трубы начинается после установки колена. Верхний конец трубы вставляется в раструб колена. Крепление трубы к стене осуществляется при помощи хомутов трубы (установку хомутов трубы см. ниже). Расстояние между хомутами не должно превышать 100 см. Установка водосточных труб зависит от правильности установки системы желобов и сопутствующих фитингов. Для строго вертикального расположения водосточной трубы необходимо, чтобы кронштейны крепления желоба крепились строго вертикально по отвесу.

ВНИМАНИЕ: допускается небольшое отклонение нижней части трубы от вертикали только от стены дома, но, ни в коем случае, не наоборот.

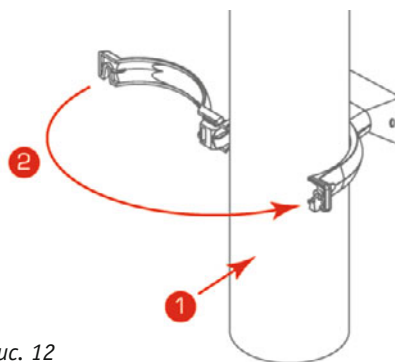


Рис. 12

11. Установка муфты трубы

Для соединения двух труб используется муфта трубы.

12. Установка слива трубы

Слив имеет отверстия для саморезов, чтобы надежно закрепить на конце водосточной трубы (рис. 13).

На этом монтаж водосточной системы можно считать завершенным.

Расчет основных элементов и комплектующих водосточных систем «Элит» и «Стандарт»

1. Расчет количества желобов

Количество желобов определяется по периметру карниза. «Альта-Профиль» выпускает желоба длиной 3 и 4 метра. Зная периметр, Вы можете рассчитать количество желобов.

2. Расчет количества муфт (соединителей) желобов

Муфты желобов используются для соединения водосточных желобов в единую систему. Количество муфт желобов определяется исходя из количества желобов, так как на два желоба необходима одна муфта.

3. Расчет количества кронштейнов для крепления желоба

В водосточной системе «Альта-Профиль» кронштейны желобов рекомендуется крепить на расстоянии 60 см. друг от друга. Необходимо учитывать также то, что мы настоятельно рекомендуем устанавливать кронштейны в непосредственной близости с обеих сторон муфты желоба, воронки, угла. Количество кронштейнов желоба рассчитывается исходя из суммы длин всех желобов и количества используемых фитингов (муфт желобов, воронки, углов).

4. Расчет количества заглушек желоба

Заглушки устанавливаются на торец желоба. На каждую конечную систему желобов требуется 2 шт.

5. Расчет угла желоба 90° и угла желоба регулируемого (120-145°)

Угол желоба рассчитывается в зависимости от количества поворотов водосточной системы.

6. Расчет количества водосточных воронок

Количество воронок равно числу водосточных сливов.

7. Расчет количества водосточных труб

Водосточные трубы «Альта-Профиль» выпускаются длиной 3 м и 4 метра. Для определения количества водосточных труб необходимо знать высоту земли до карнизного свеса и как будет производиться водослив (на землю или в дренаж).

8. Расчет колена трубы

Расчет колена трубы зависит от количества выступающих частей здания и от количества водосточных сливов.

9. Расчет количества муфт трубы

Муфта трубы используется для соединения водосточных труб друг с другом. Количество муфт определяется общим количеством водосточных труб. Сколько соединений труб Вы хотите сделать, столько муфт Вам потребуется.

10. Расчет количества муфты переходной.

Количество муфт переходных зависит от количества переходов системы «Элит» к системе «Стандарт».

11. Расчет количества хомутов трубы

Хомуты трубы устанавливаются на расстоянии 100 см друг от друга. Их количество зависит от общей суммы длин всех водосточных труб.

12. Расчет сетки металлической

Сетка защищает водосточные трубы от попадания листьев и мусора. На каждую водосточную воронку необходимо по 1 шт. сетки. Но необходимо помнить, что засорение сетки листвой и прочим мусором значительно ухудшает пропускную способность желоба. Поэтому стоит устанавливать сетку в воронку или не стоит, решать Вам.

13. Расчет количества сливов трубы

Количество сливов трубы зависит от количества водосточных стояков. На каждый стояк по 1-му сливу.

Упаковка и хранение водосточных систем «Элит» и «Стандарт»

Большое значение компания «Альта-Профиль» уделяет упаковке основных элементов и комплектующих водосточных систем, поскольку в процессе хранения и транспортировки возможно повреждение продукции.

Элементы водосточных систем темных цветов, в независимости от производителя, нельзя оставлять на открытом солнце по отдельности. Это не касается системы в сборе.

Мы настоятельно рекомендуем хранить все элементы водосточной системы таким же образом,

как они пришли от поставщика, а именно: все фитинги должны храниться в коробках в вертикальном положении.

Каждый желоб и труба сначала обёртываются защитной пленкой, а затем пакуются в полиэтиленовый рукав.

С фитингами обстоит дело по-другому. Каждый фитинг помещается в отдельный пакет, а затем они расфасовываются по коробкам. В коробке помещается разное число фитингов, в зависимости от размеров.



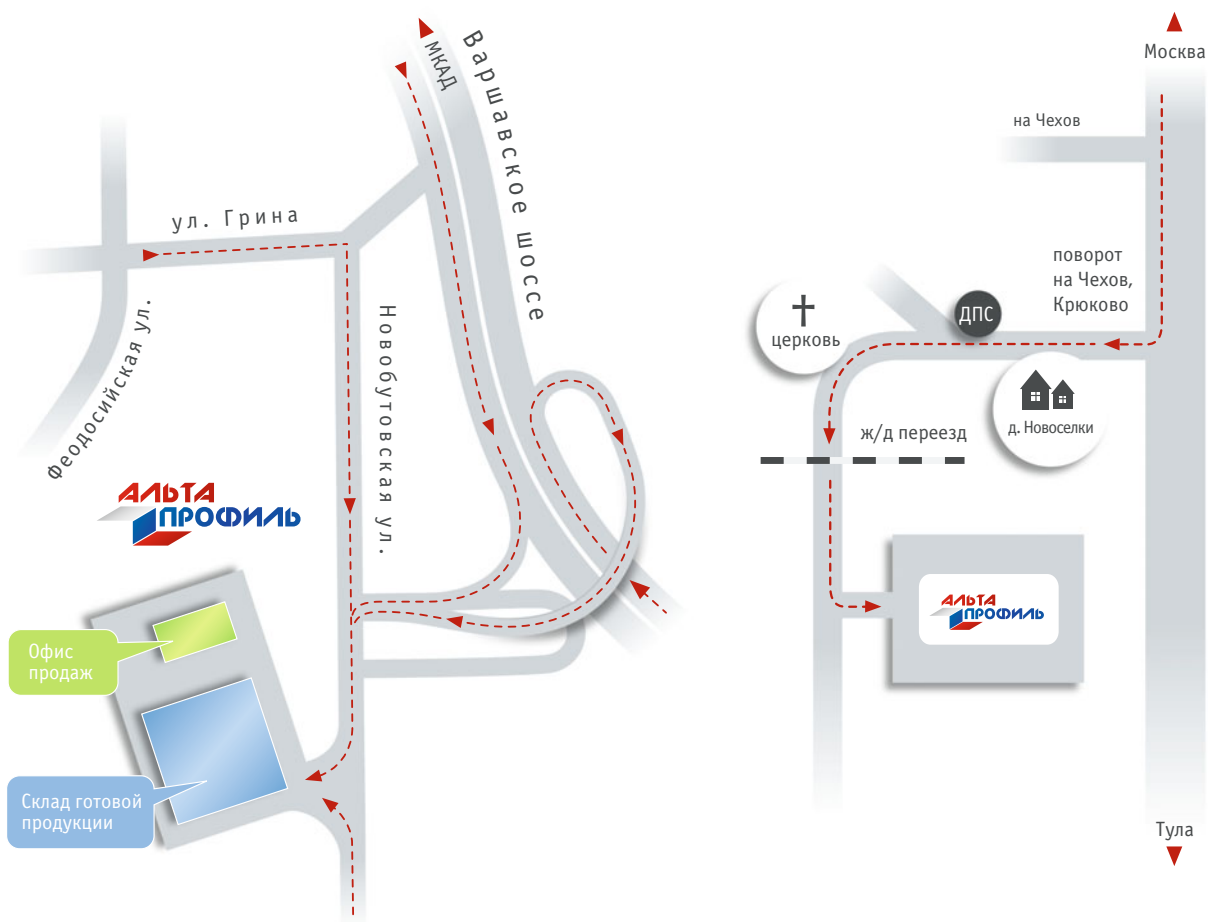
«Элит»

Желоб и труба	6 шт. / рукав
Воронка	10 шт./короб.
Колено трубы 45	12 шт./короб.
Колено трубы 67	16 шт./короб.
Слив трубы	12 шт./короб.
Заглушка	50 шт./короб.
Муфта желоба	12 шт./короб.
Муфта трубы	36 шт./короб.
Муфта переходная	36 шт./короб.
Угол желоба 90	8 шт./короб.
Угол желоба 125°–145° регулируемый	8 шт./короб.
Кронштейн желоба пластиковый	100 шт./короб.
Хомут трубы пластиковый	100 шт./короб.
Металлическая сетка	100 шт./короб.
Кронштейн желоба металлический	30 шт./короб.
Хомут трубы металлический	60 шт./короб.
Кронштейн удлинитель металлический	30 шт./короб.

«Стандарт»

Желоб и труба	8 шт. / рукав
Воронка	8 шт./короб.
колено трубы 45	40 шт./короб.
колено трубы 67	36 шт./короб.
слив трубы	20 шт./короб.
Заглушка	50 шт./короб.
муфта желоба	—
муфта трубы	80 шт./короб.
угол желоба 90	14 шт./короб.
кронштейн желоба пластиковый	—
Регулятор угла наклона пластиковый	—
хомут трубы пластиковый	120 шт./короб.
металлическая сетка	—
Пластиковая клипса	7 000 шт./короб.

Схема проезда



Адрес 1:

г. Москва, ул. Феодосийская, д. 1

На общественном транспорте:

Проезд до станции метро «Бульвар Дмитрия Донского», далее автобусами №№ 108, 94 до остановки «Микрорайон 7В «Северного Бутово», проходная завода — салатное здание с электронными часами.

Телефоны с проходной: 96-68.

Адрес 2:

Московская область,
Чеховский р-н,
пос. Крюково,
ул. Заводская д. 1



г. Москва, ул. Феодосийская, д. 1
тел./факс: (495) 713-87-33, (495) 713-87-55, (495) 713-87-44,
(495) 713-87-77, 8 (800) 555-777-3 (звонок бесплатный)
e-mail: mail@alta-profil.ru

www.alta-profil.ru

Дилер:

