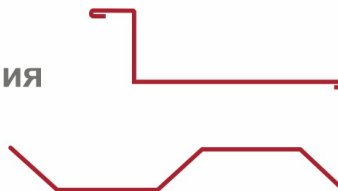


# Боковое примыкание

## Доборные элементы

- Планка бокового примыкания
- Планка защиты

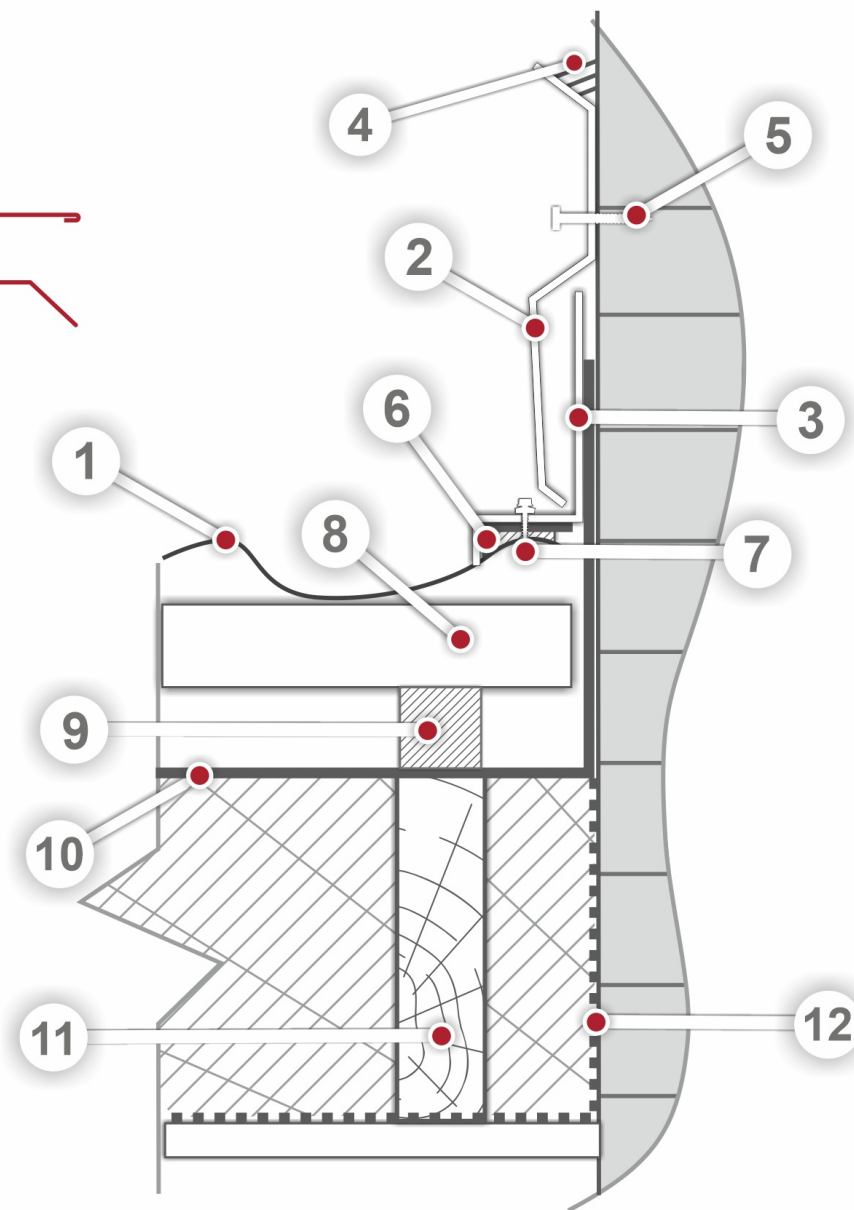


## Инструменты



Шурупверт    Мультифункциональный резак    Молоток

1. Композитная металлочерепица Grand Line
2. Планка защиты
3. Планка бокового примыкания
4. Герметик
5. Дюбель гвоздь
6. Уплотнитель
7. Саморез 4,2\*45
8. Верхняя обрешётка
9. Контррейка
10. Супердиффузионная мембрана
11. Стропило
12. Пароизоляционная пленка

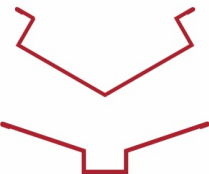


# Ендова

## Доборные элементы

● Планка ендовы

● Декоративная планка ендовы



## Инструменты



Шурупверт

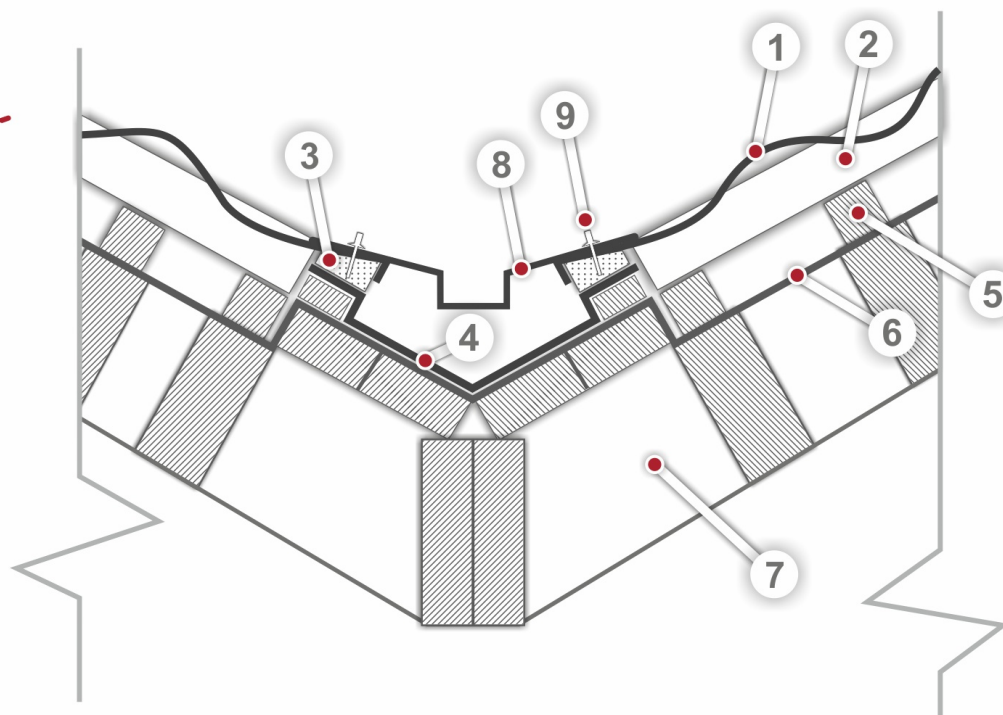


Мультифункциональный  
резак



Клещи для конвертов  
накладное соединение  
Stubai

1. Композитная металлочерепица Гранд Лайн
2. Верхняя обрешётка
3. Уплотнитель
4. Ендова
5. Контррейка
6. Супердиффузионная мембрана
7. Стропило
8. Декоративная планка ендовы
9. Вытяжная заклепка



# Карнизный узел Barcelona NEW / Roman

## Доборные элементы

● Карнизная планка малая

● Капельник

## Инструменты

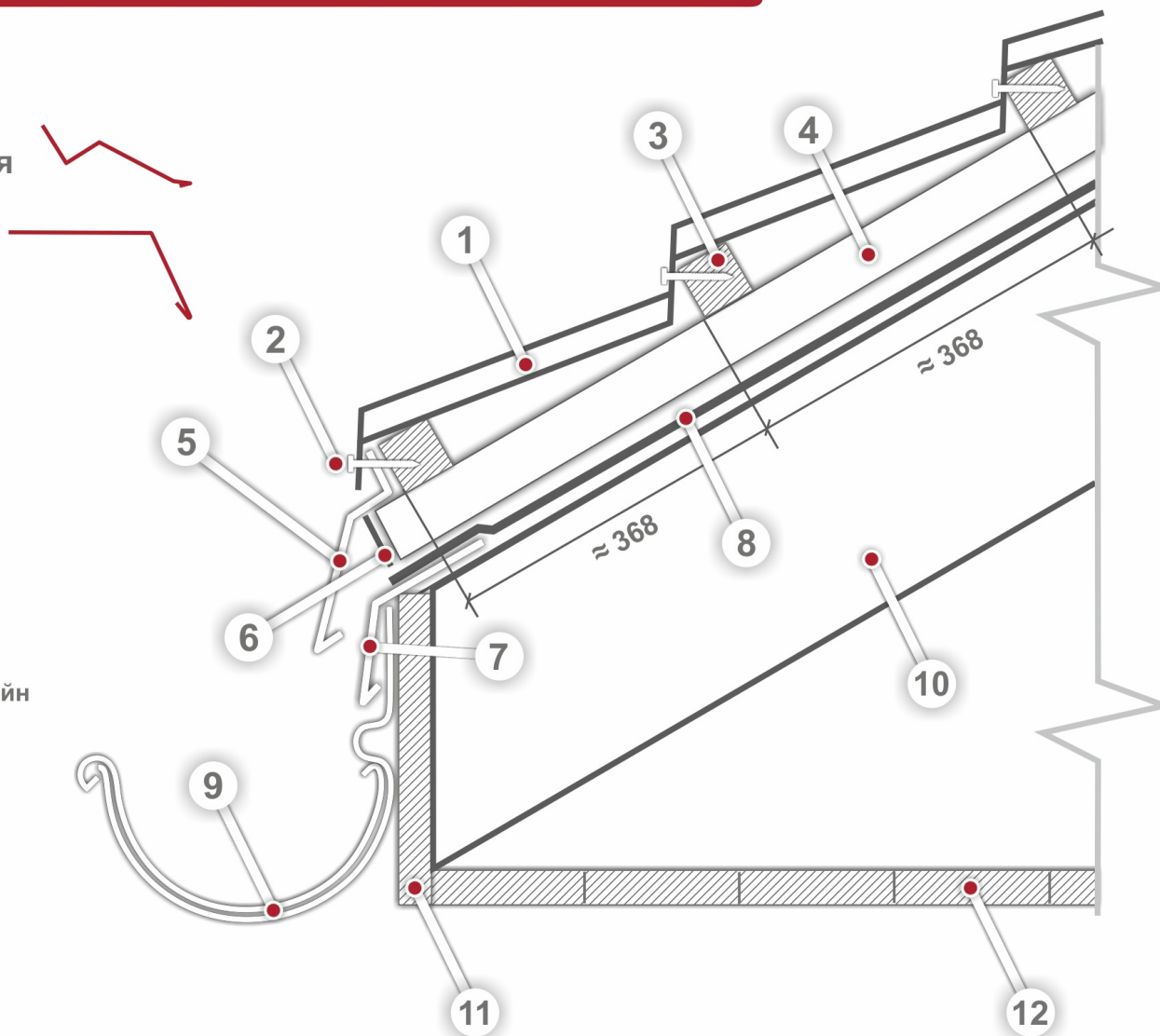


Шурупверт



Ножницы ручные

1. Композитная металлочерепица Гранд Лайн
2. Гвоздь 2,3 x 50 оцинкованный / саморез
3. Верхняя обрешётка
4. Контррейка
5. Карнизная планка малая
6. Карнизная лента
7. Капельник
8. Супердиффузионная мембрана
9. Кронштейн водостока
10. Стропило
11. Ветровая доска
12. Отделка карнизного свеса



Шаг обрешетки, для панелей Barcelona NEW и Roman определяется по месту, с учетом нахлестов панелей и ориентировочно равен 368 мм. Это условие является определяющим, так как точность мерного инструмента разных производителей при разных температурах воздуха не равна эталону.

# Коньковый узел

## Доборные элементы

- Планка конька круглого
- Крепление коньковой обрешётки

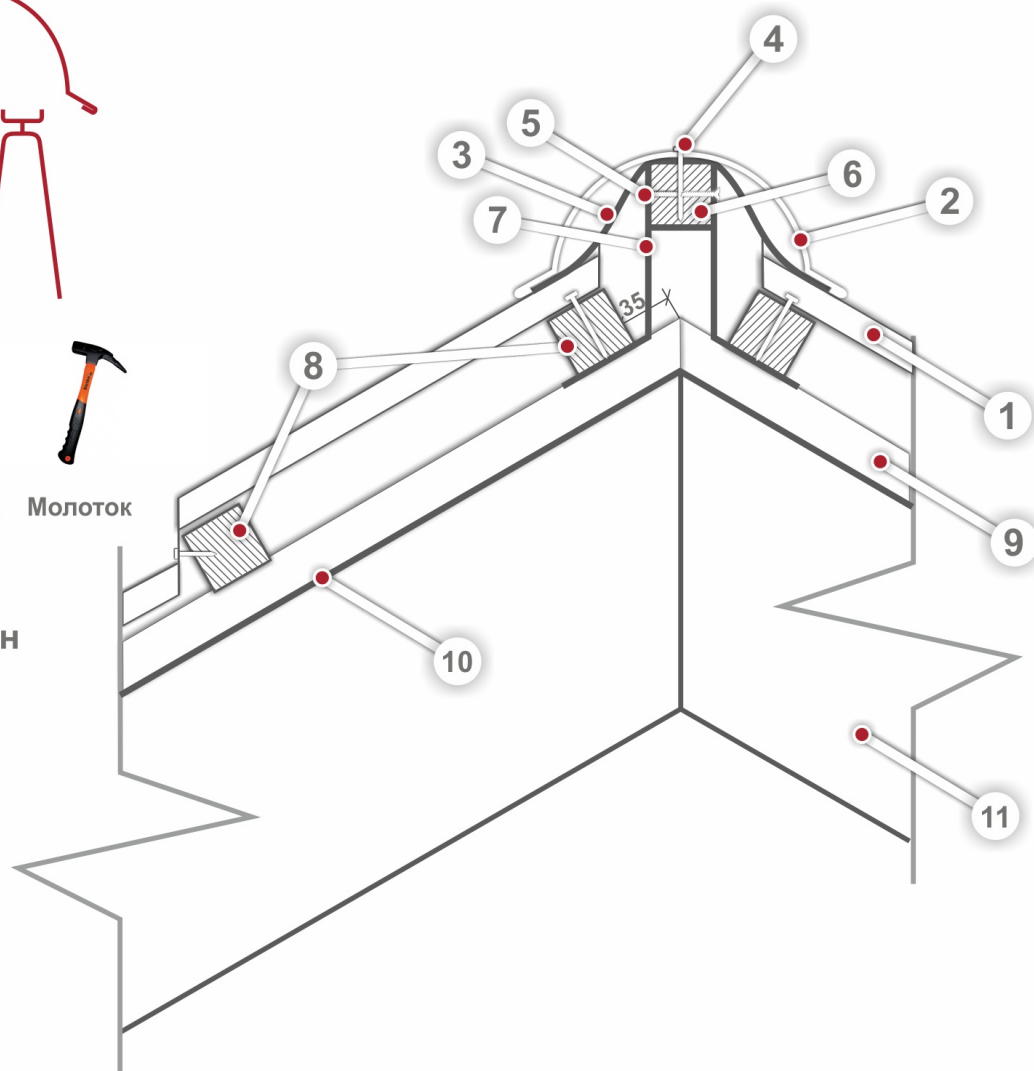


## Инструменты



Шурупверт Шурупверт  
Клещи для конвертов накладное соединение Stubai  
Мультифункциональный резак  
Молоток

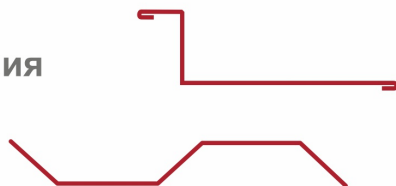
1. Композитная металлочерепица Гранд Лайн
2. Конёк круглый
3. Аэроэлемент конька
4. Гвоздь 2,3 x 50 оцинкованный
5. Саморез 4,2 x 45 оцинкованный
6. Коньковый брус обрешётки
7. Крепление коньковой обрешётки
8. Верхняя обрешётка
9. Контррейка
10. Супердиффузионная мембрана
11. Стропило



# Примыкание верхнее

## Доборные элементы

- Планка бокового примыкания
- Планка защиты



## Инструменты



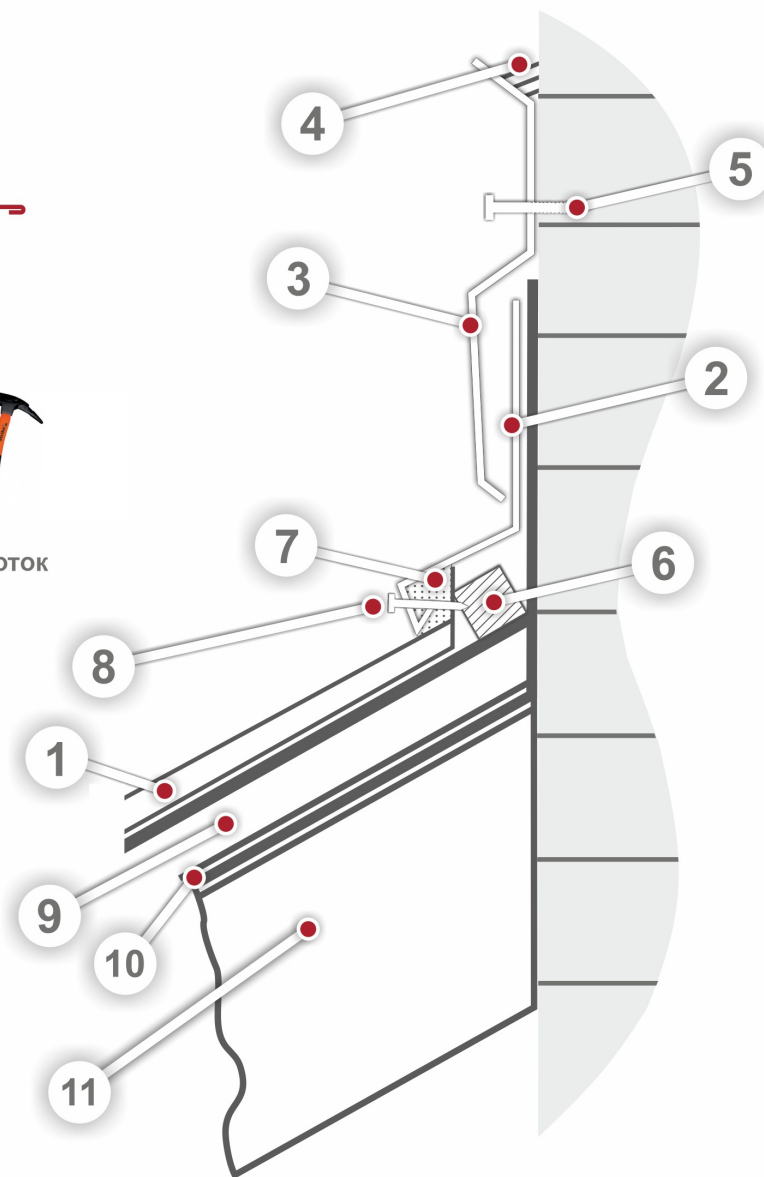
Клещи гибочные 45 гр 60 мм  
Stubai - статика

Шуруповерт

Мультифункциональный  
резак

Молоток

1. Композитная металлочерепица Grand Line
2. Планка защиты
3. Планка бокового примыкания
4. Нейтральный силиконовый герметик
5. Дюбель гвоздь
6. Верхняя обрешётка
7. Универсальный уплотнитель
8. Гвоздь 2,3 x 50 оцинкованный
9. Контррейка
10. Супердиффузионная мембрана
11. Стропило





# Торец

## Доборные элементы

- Фронтонная планка

## Инструменты



Шурупверт



Клещи для конфертов  
накладное соединение  
Stubai

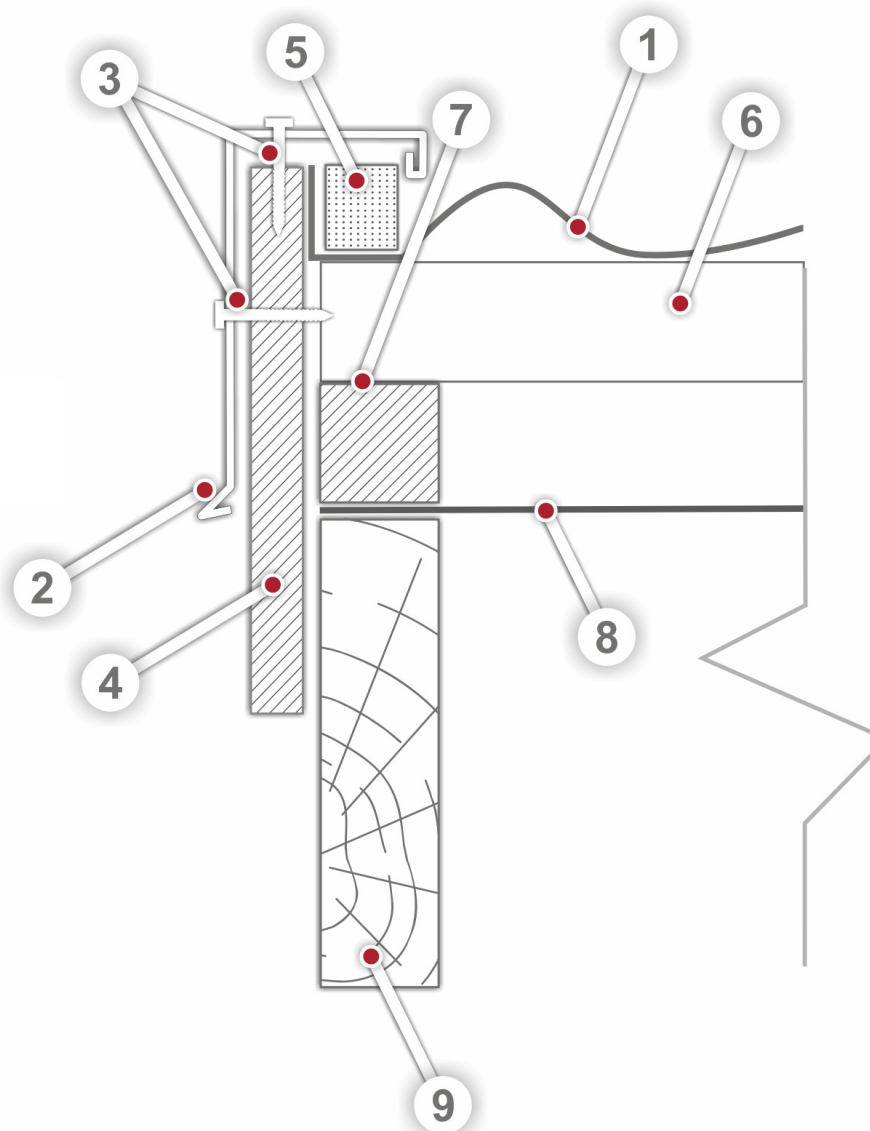


Мультифункциональный  
резак



Молоток

1. Композитная металлочерепица Гранд Лайн
2. Фронтонная планка
3. Гвоздь 2,3 x 50 оцинкованный
4. Ветровая доска
5. Универсальный уплотнитель
6. Верхняя обрешётка
7. Контррейка
8. Супердиффузионная мембрана
9. Стропило



# Внешний излом

## Доборные элементы

- Карнизная планка большая

## Инструменты



Шурупверт

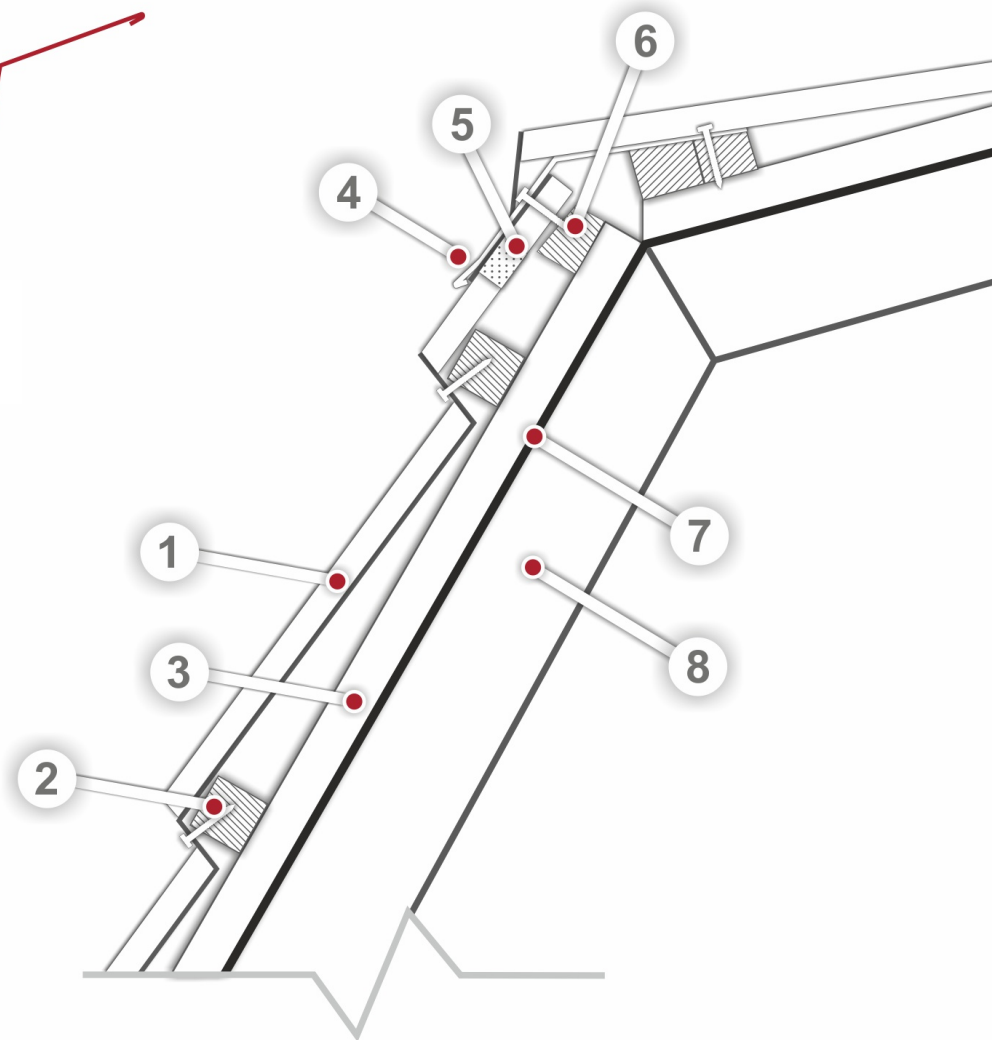


Мультифункциональный  
резак



Молоток

1. Композитная черепица Гранд Лайн
2. Верхняя обрешётка
3. Контррейка
4. Карнизная планка большая
5. Универсальный уплотнитель
6. Гвоздь 2,3 x 50 оцинкованный
7. Супердиффузионная мембрана
8. Стропило



# Внутренний излом

## Инструменты



Клещи для конвертов  
сквозное соединение



Ножницы комбинированные  
правые Stubai



Ножницы комбинированные  
левые Stubai



Мультифункциональный  
резак



Молоток

1. Композитная черепица
2. Контррейка
3. Верхняя обрешётка
4. Гидроизоляционная плёнка
5. Гвоздь 2,3 x 50

