

## Инструкция по монтажу VORTEX 127

### Установка крюков жёлоба

Установка длинных крюков производится на стропила или на карнизную доску до укладки кровельного материала (рис 1). В случае если крюки устанавливаются после полного устройства кровли, необходимо воспользоваться коротким крюком (рис 2) или крюком скрытого крепления (рис 3) для монтажа системы на лобовую доску.

Расстояние между длинными крюками желоба должно быть 600-900 мм (рис 1). Для крюков скрытого крепления и коротких крюков расстояние должно составлять 500 мм (рис 2,3). Внимание, крюки скрытого крепления монтируются только в сборе с желобом.

Количество крюков рассчитывается следующим образом:

$$n = L/b,$$

L – расстояние между первым и последним крюком,

b – расстояние между крюками.

При расчёте количества крюков необходимо учесть дополнительные крюки, которые обязательно устанавливаются на концах желобов и стыках желоба с углами желоба.

Для лучшего стока воды по желобу в сторону воронки необходимо обеспечить уклон желоба не менее 3 мм на погонный метр.

Для этого крюки устанавливаются с вертикальным смещением (рис 4), который рассчитывается следующим образом:

$$h = 0,003 \times L,$$

L – расстояние между первым и последним крюком.

Таким образом, вертикальное смещение между первым и последним крюком по уклону при максимальной длине желоба 10 м составит 3 см.

Перед установкой крюки следует разметить с учётом вертикального смещения, затем закрепить первый и последний крюк, после этого натянуть между ними шнур и монтировать по нему остальные крюки.

Устанавливайте крюки так, чтобы линия продления кровельного полотна была на 20 мм выше внешнего края первого крюка, а кровельное полотно заканчивалось над серединой желоба. Это позволит избежать срыва крюков при лавинном сходе наледи и снега с кровли в случае отсутствия на кровле снегозадержателей.

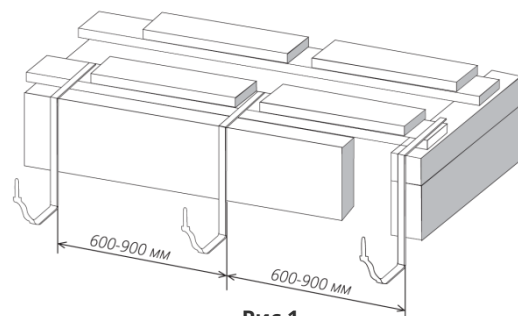


Рис 1

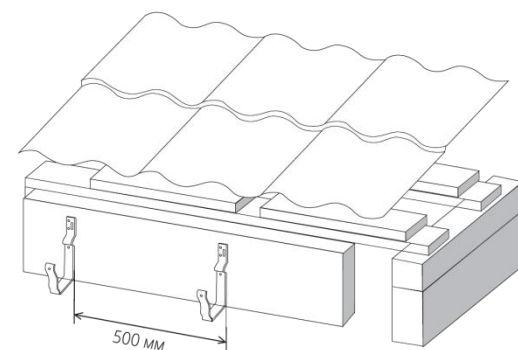


Рис 2

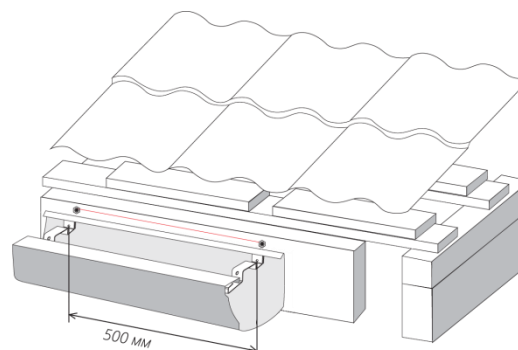


Рис 3

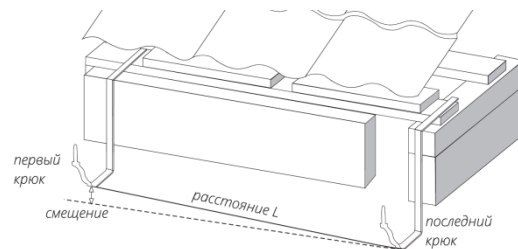


Рис 4

### Установка воронок жёлоба

Необходимо разметить предполагаемые места установки воронок и сделать X-образный разрез в желобе ножницами по металлу (рис 5), края разреза загнуть наружу. Рекомендуемое расстояние между торцом желоба и воронкой - 150 мм.

Воронку закрепить на желобе, в месте выполненного разреза, стальными заклёпками, стык обработать кровельным герметиком

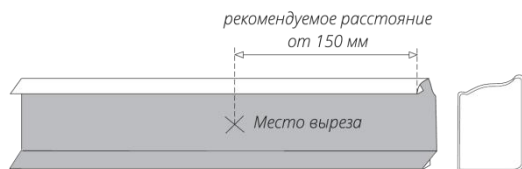


Рис 5

## Инструкция по монтажу VORTEX 127

### Установка жёлобов

Для установки желоба на длинные крюки следует предварительно отогнуть внутренний пластинчатый фиксатор (рис 6), вставить жёлоб в крюки и зафиксировать внешний и внутренний фиксаторы соответственно на внешней и внутренней стороне желоба.

При монтаже желобов на крюки скрытого крепления следует на лобовой доске разметить точки крепления первого и последнего крюков (рис 7), отступить от них вверх 20 мм, и проставить метки, на месте проставленных меток закрепить саморезы, натянуть между ними шнур (рис 8) и монтировать желоба таким образом, чтобы внутренний край желоба совпадал со шнуром (рис 9). Установить крюк скрытого крепления внутри желоба, завести задний край желоба в паз крюка и закрепить крюк на лобовой доске саморезом (поставляется в комплекте) вместе с жёлобом.

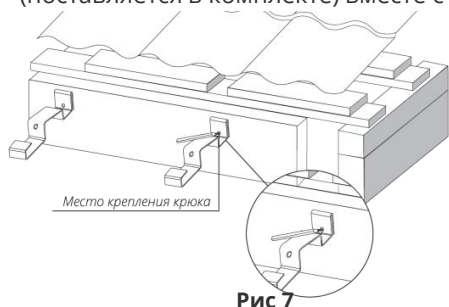


Рис 7

(разметка для крюков скрытого крепления)

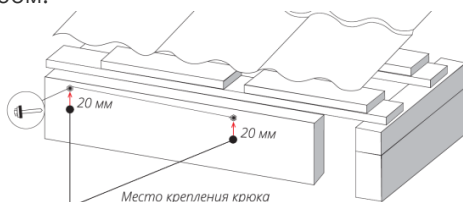


Рис 8

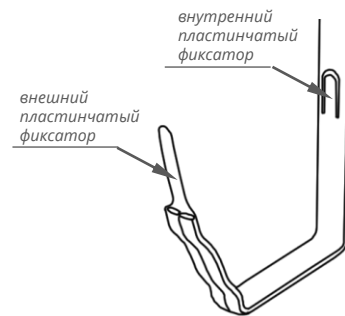


Рис 6

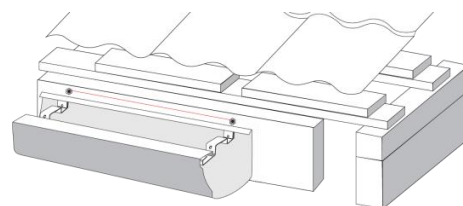


Рис 9  
монтаж крюков скрытого крепления  
вместе с жёлобом)

### Установка соединителей жёлобов и углов жёлоба

Для соединения желобов между собой или с углами желоба следует вставить желоба друг в друга или в угол желоба не менее чем на 50 мм (рис 9), обработать место стыка с помощью силиконового герметика и стальных заклёпок (рис 10).

Для придания дополнительной жёсткости и в эстетических целях, необходимо установить на место стыка желобов между собой или с углом желоба соединитель желоба. Для этого нужно закрепить соединитель, отогнув внутрь желоба фиксаторы соединителя. Стыки следует обработать кровельным герметиком.

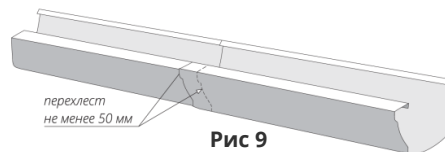


Рис 9

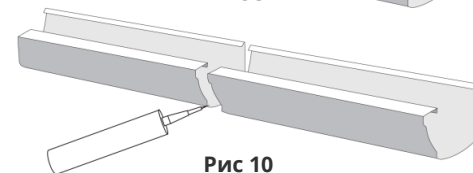


Рис 10

### Установка заглушек жёлоба

Заглушки установить на торцы желоба, не стыкующиеся с другими элементами, (соответственно левую или правую), закрепить стальными заклёпками и обработать стыки кровельным герметиком.

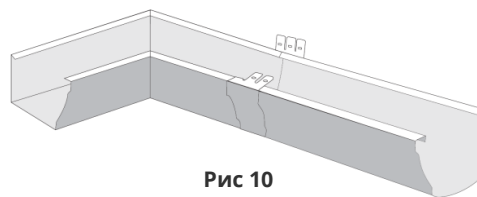


Рис 10

### Установка водосточных труб и окончательный монтаж водосточной системы

В первую очередь крепятся кронштейнами места стыков труб между собой и коленами.

Кронштейны трубы на стену устанавливаются на расстоянии не более 1,5 м друг от друга, но не менее 2 шт на каждую трубу (рис 11). **Если стены каменные заранее просверлите в местах крепления отверстия для метизов.** В комплект кронштейна трубы на камень входит метиз и дюбель к нему. **Размеры дюбеля 10 x 80 мм.** Чтобы получить отверстие точно подходящее под дюбель, возьмите сверло диаметром 8 мм и просверлите отверстие глубиной 80 мм. Затем возьмите сверло диаметром 10 мм и рассверлите отверстие.

Для закручивания метиза потребуется ключ / бита Torx T25

Соедините колена трубы, трубу водосточную, при необходимости соединительную трубу. Длина соединительной трубы определяется при сборке конструкции.

Водосточная труба должна быть такой длины, чтобы нижнее колено находилось на расстоянии около 0,2 м от земли (рис 11).

Следует выровнять конструкцию, присоединить трубу с коленами к воронке и защёлкнуть замки кронштейнов.

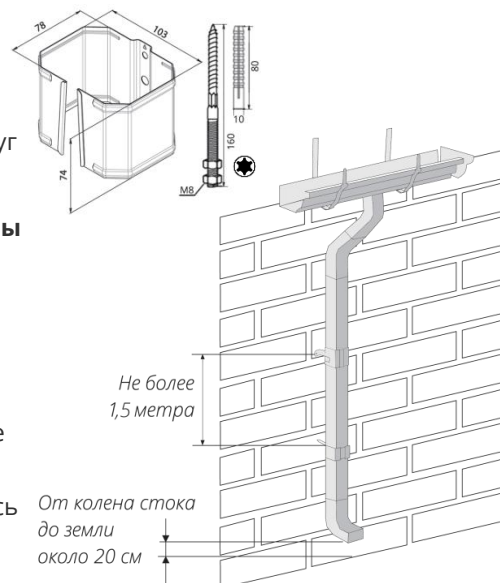


Рис 11