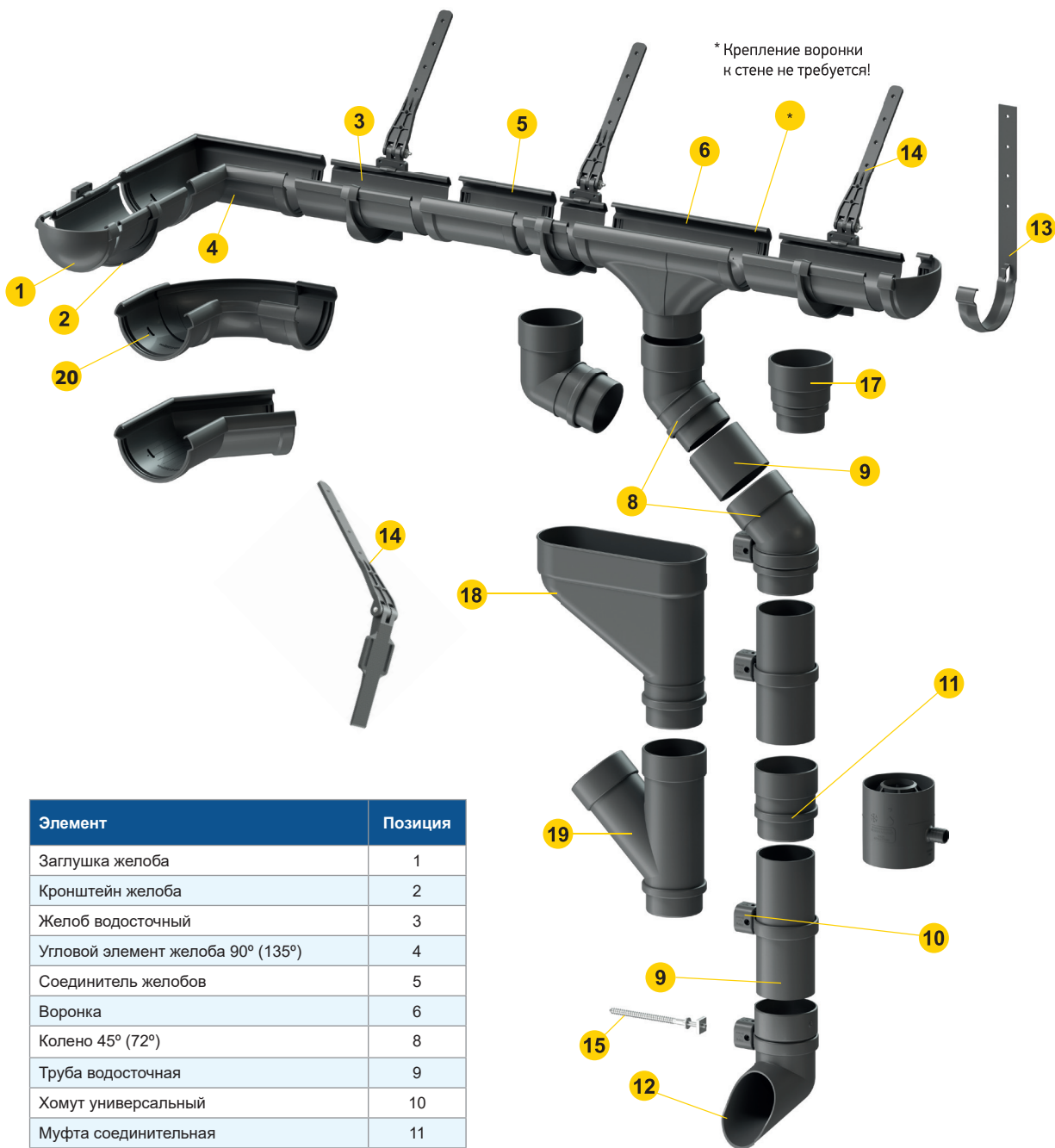




ВОДОСТОЧНЫЕ СИСТЕМЫ ДЁКЕ

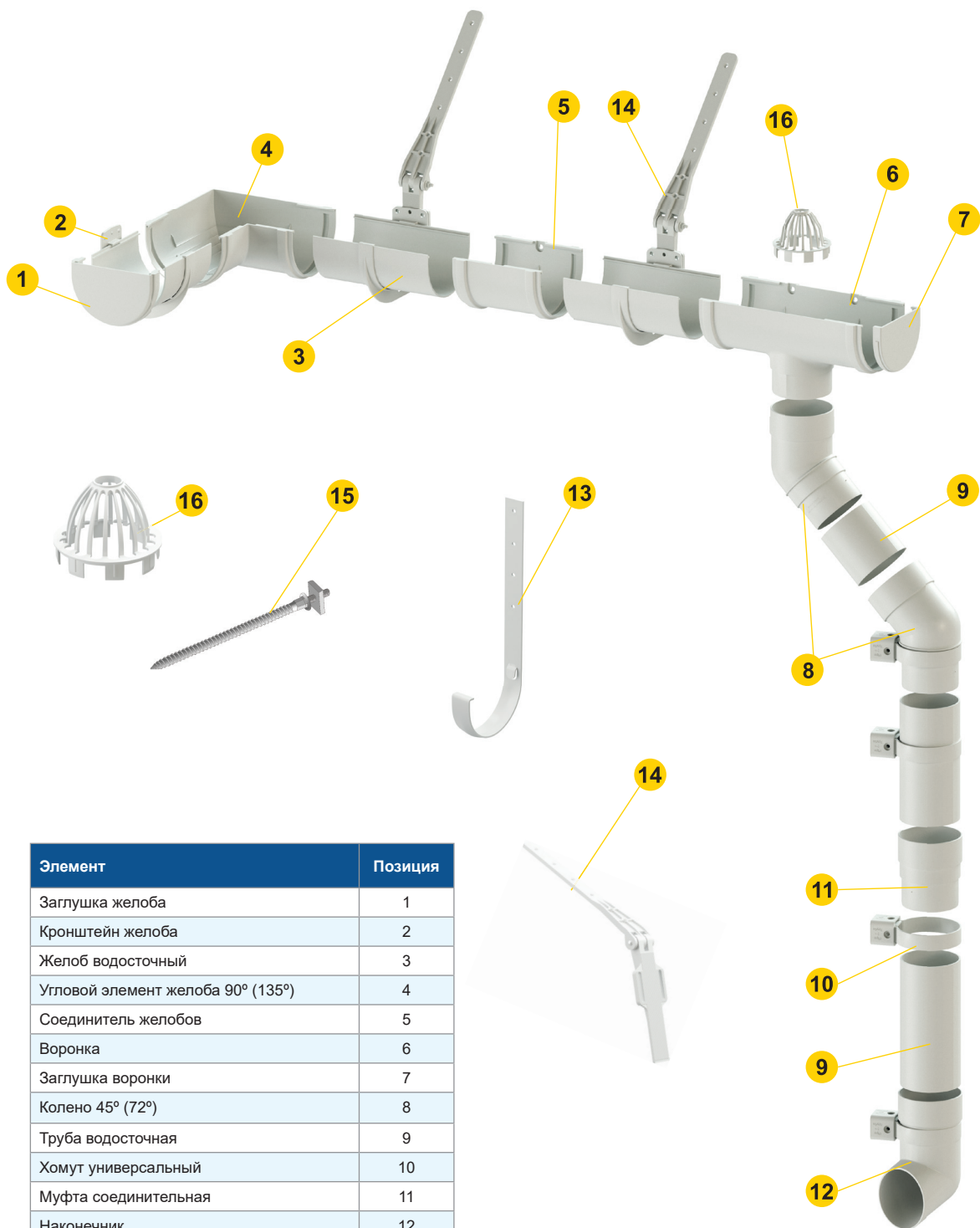
ИНСТРУКЦИЯ ПО МОНТАЖУ

ВОДОСТОЧНАЯ СИСТЕМА Döcke LUX



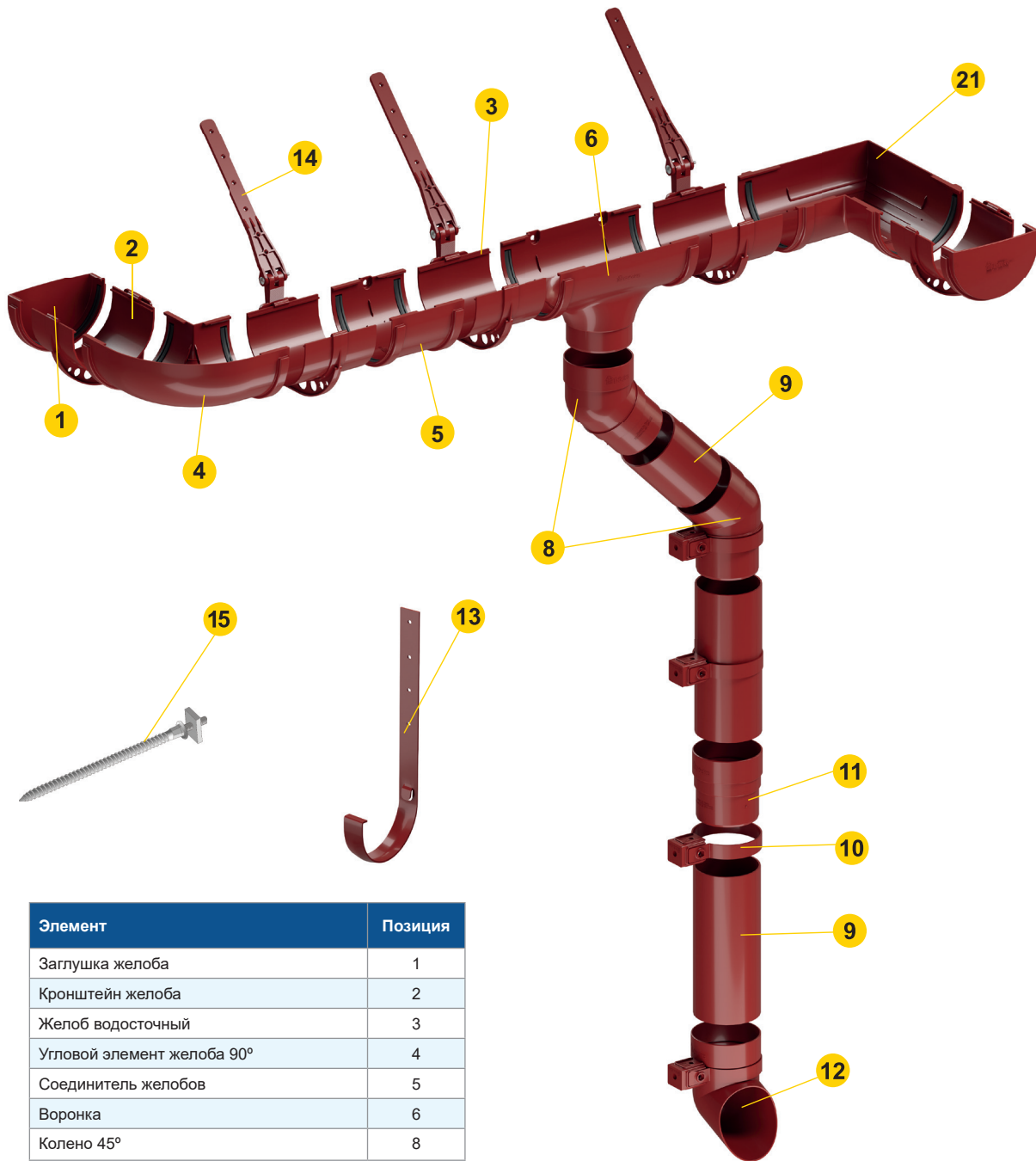
Элемент	Позиция
Заглушка желоба	1
Кронштейн желоба	2
Желоб водосточный	3
Угловой элемент желоба 90° (135°)	4
Соединитель желобов	5
Воронка	6
Колено 45° (72°)	8
Труба водосточная	9
Хомут универсальный	10
Муфта соединительная	11
Наконечник	12
Кронштейн металлический	13
Крепление регулируемое	14
Шпилька специальная с гайкой	15
Муфта-переходник LUX/PREMIUM	17
Коллектор	18
Тройник 45°	19
Угол регулируемый	20

ВОДОСТОЧНАЯ СИСТЕМА Döcke PREMIUM



Элемент	Позиция
Заглушка желоба	1
Кронштейн желоба	2
Желоб водосточный	3
Угловой элемент желоба 90° (135°)	4
Соединитель желобов	5
Воронка	6
Заглушка воронки	7
Колено 45° (72°)	8
Труба водосточная	9
Хомут универсальный	10
Муфта соединительная	11
Наконечник	12
Кронштейн металлический	13
Крепление регулируемое	14
Шпилька специальная с гайкой	15
Сетка защитная	16

ВОДОСТОЧНАЯ СИСТЕМА Döcke STANDARD



Элемент	Позиция
Заглушка желоба	1
Кронштейн желоба	2
Желоб водосточный	3
Угловой элемент желоба 90°	4
Соединитель желобов	5
Воронка	6
Колено 45°	8
Труба водосточная	9
Хомут	10
Муфта соединительная	11
Наконечник	12
Кронштейн металлический	13
Крепление регулируемое	14
Шпилька специальная с гайкой	15
Универсальный угол 90°	21

МОНТАЖ СИСТЕМЫ

ИНСТРУМЕНТЫ ДЛЯ МОНТАЖА

- Для разметки: рулетка, карандаш.
- Для крепления кронштейнов: отвёртка, дрель, шуруповёрт.
- Для установки кронштейнов: шнур, шланговый уровень, ватерпас.
- Для сгибания металлических кронштейнов: гибочное устройство.
- Для распилов: ножовка, пила с мелким зубом, стусло.

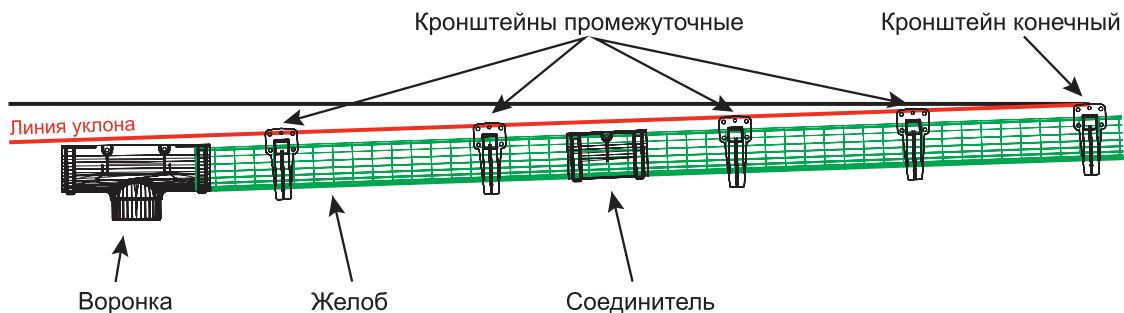


МОНТАЖ ВОДОСБОРА

- Установите конечный кронштейн (2) (см. раздел «Особенности крепления» данной конструкции).
- Для серий STANDARD и PREMIUM установите воронку (6), а для серии LUX ближайший к воронке кронштейн желоба (2) в соответствии с рекомендациями (см. подраздел «Обеспечение уклона желоба» данной конструкции).
- Проведите линию уклона, соединив ею воронку (6) и конечный кронштейн (2).
- Установите по линии уклона кронштейны (2) под желоб. Расстояние между кронштейнами не должно превышать 600 мм (см. подраздел «Обеспечение устойчивости от деформаций при вертикальной нагрузке»).
- При длине свеса более 3000 мм необходимо использовать соединители желобов (5).
- Отрежьте желоб (3) необходимой длины и установите его на место в соответствии с рекомендациями раздела «Особенности крепления».
- Повторите операции на прилегающей стороне кровли.
- Соедините стороны системы угловым элементом желоба (4).
- Наденьте заглушку желоба (1) или заглушку воронки (7) (для системы PREMIUM) на концы системы.
- Вставьте сетку защитную (16) в воронку (для системы PREMIUM).

МОНТАЖ ВОДОСЛИВА

- Наденьте муфту (11) или колено (8) на сливное отверстие воронки (6) до упора. При совместном монтаже желобов системы Döcke LUX и труб системы Döcke PREMIUM на сливное отверстие воронки надевается муфта-переходник LUX / PREMIUM (17).
- Соберите необходимую конфигурацию фигурной части водослива, используя колено (8) и отрезок трубы (9) необходимой длины. Внимание! Не соединяйте колена (8) друг с другом напрямую.
- Закрепите нижнее колено (8) на фасаде при помощи хомута, установив опору хомута (10) в положении «Фитинг».
- Наденьте трубу (9) на нижнее колено (8) до отметки «вставить до сих пор».
- Вставьте трубу (9) по уровню строго вертикально. Отметьте место монтажа универсального хомута (10) посередине трубы (9). Установите опору хомута в положение «Труба».
- По длине водослива более 3000 мм наденьте муфту (11) на конец трубы (9) до упора. Наденьте хомут (10) на муфту (11) (см. раздел «Места установки хомутов»). Отметьте место монтажа универсального хомута (10) на стене, установите опору хомута в положение «Фитинг», закрепите хомут (10) к стене. Нижнюю трубу вставьте в муфту до отметки «вставить до сих пор».
- Повторите операции необходимое количество раз, чтобы собрать систему до низа. Шаг крепления хомутов не должен превышать 1500 мм.
- На нижнюю часть трубы (9) наденьте наконечник (12), зафиксировав его в универсальном хомуте (10) в положении «Фитинг» (см. раздел «Места установки хомутов»).
- Все муфты (11) крепятся в положении опоры хомута «Фитинг», трубы - в положении «Труба». Подробнее см. «Использование универсального хомута».



- **Вариант с лобовой доской, крепление на пластиковый кронштейн.**
Кронштейны размещаются по уровню шнура, натянутого между конечным кронштейном и воронкой. Перепад высоты между конечными точками шнура должен обеспечивать уклон 3 мм на погонный метр.
- **Вариант без лобовой доски, крепление на металлический кронштейн.**
Перепад высоты обеспечивается выгибанием кронштейна в расчётном месте. Расстояние от конца опорной части кронштейна до места изгиба должно уменьшаться по мере удаления промежуточного кронштейна от конечного.
- **Вариант без лобовой доски. Монтаж с помощью регулируемого крепления и пластикового кронштейна.**
Уклон обеспечивается перемещением пластикового кронштейна по регулируемому креплению.

ОСОБЕННОСТИ КРЕПЛЕНИЯ

КРОВЛЯ С ЛОБОВОЙ ДОСКОЙ. УСТАНОВКА НА ПЛАСТИКОВЫЕ КРОНШТЕЙНЫ

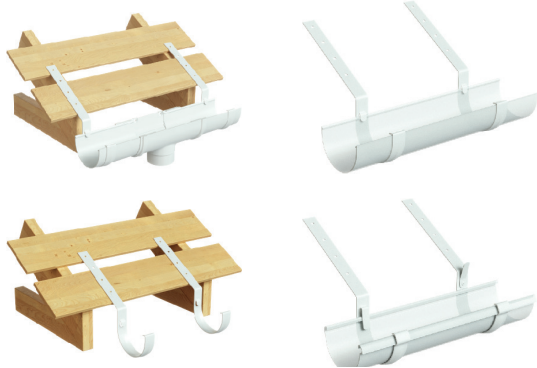


Данный вариант крепления используется только для водосточных систем Döcke PREMIUM и STANDARD.

Данный вариант крепления используется только для водосточных систем Döcke PREMIUM и STANDARD.

- При установке элементов системы на лобовую доску необходимо убедиться в прочном соединении доски с конструкцией здания для исключения вырывания при критической снеговой нагрузке.
- В серия PREMIUM и STANDARD пластиковые кронштейны, воронка и соединители крепятся саморезами непосредственно к лобовой доске.
- Для фиксации желоба в пластиковых кронштейнах заведите желоб в зажимы со стороны лобовой доски, слегка надавливая на желоб, опустите его до щелчка в зажимы с другой стороны кронштейнов.

КРОВЛЯ БЕЗ ЛОБОВОЙ ДОСКИ. УСТАНОВКА НА МЕТАЛЛИЧЕСКИЕ КРОНШТЕЙНЫ



- При монтаже водостоков следует учитывать, что расстояние между торцами соединительных элементов (соединитель желобов, воронка, угловой элемент 90°/135°) и кронштейнов с каждой стороны не должно превышать 150 мм.
- Монтаж металлических кронштейнов производится до устройства основного кровельного покрытия на стропила, обрешётку или сплошное основание.

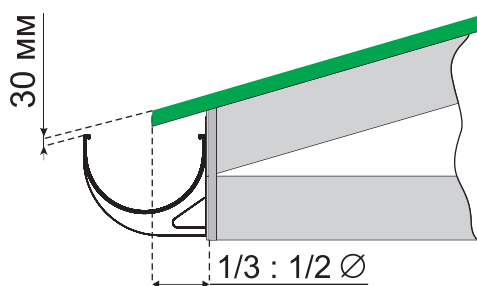
КРОВЛЯ БЕЗ ЛОБОВОЙ ДОСКИ. УСТАНОВКА С ИСПОЛЬЗОВАНИЕМ РЕГУЛИРУЕМОГО КРЕПЛЕНИЯ



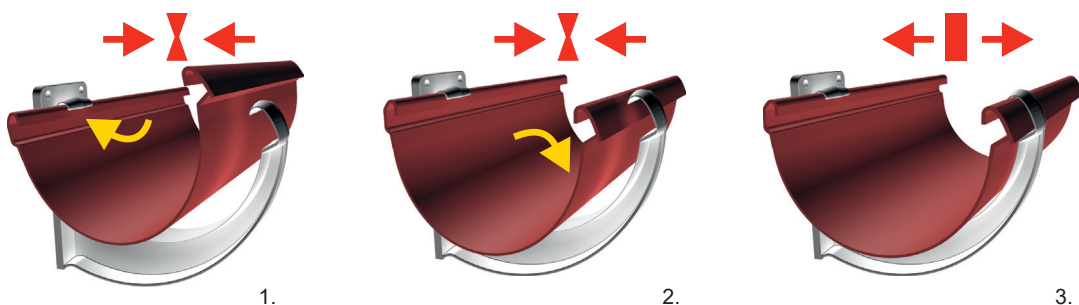
- Регулируемые крепления используются совместно с пластиковыми кронштейнами и монтируются на внутренних элементах конструкции крыши.
- Закрепите регулируемые крепления на элементах конструкции крыши саморезами.
- Установите на регулируемые крепления пластиковые кронштейны, воронки и соединители, не затягивая винты. Подробную схему монтажа вы найдёте в комплекте к регулируемому креплению.
- Воронка и соединитель желоба фиксируются винтовым соединением непосредственно на регулируемых креплениях. Воронка фиксируется двумя винтами, а соединитель - одним.
- Выставьте необходимый уклон в соответствии с рекомендациями раздела «Обеспечение уклона желоба» п.1.
- Зафиксируйте на регулируемых креплениях выставленные воронки, соединители и кронштейны.
- Установите и зафиксируйте желоба в собранных элементах.

ОБЕСПЕЧЕНИЕ ОПТИМАЛЬНОГО ПОЛОЖЕНИЯ ЖЕЛОБА НА КАРНИЗНОЙ ЧАСТИ КРЫШИ

- Крайняя точка кровельного материала или металлических аксессуаров располагается над желобом на расстоянии $1/3$ до $1/2$ его диаметра.
- Необходимый зазор между линией продолжения крыши и верхней частью кронштейна в 25-30 мм обеспечивается отгибанием конечного металлического кронштейна, либо перемещением пластикового кронштейна.
- При монтаже водосточной системы необходимо следить за тем, чтобы капельник был заведён в желоб, но при этом не касался его.



ОБРАТИТЕ ВНИМАНИЕ НА ПОРЯДОК УСТАНОВКИ ЖЕЛОБА В ПЛАСТИКОВЫЕ КРОНШТЕЙНЫ DÖSKE LUX



Для фиксации желоба в пластиковых кронштейнах или соединительных элементах заведите желоб в зажимы со стороны карниза (1) и, слегка надавливая на переднее ребро желоба в сторону карниза, опустите его в кронштейн или соединительный элемент.

МОНТАЖ СИСТЕМЫ

ОБЕСПЕЧЕНИЕ УСТОЙЧИВОСТИ И ДЕФОРМАЦИИ ПРИ ВЕРТИКАЛЬНОЙ НАГРУЗКЕ

- Расстояние между кронштейнами желоба не должно превышать 600 мм по осям для водосточных систем LUX и PREMIUM и 500 мм для водосточной системы STANDARD.
- При монтаже водостоков следует учитывать, что расстояние между торцами соединительных элементов (соединитель желобов, воронка, угловой элемент $90^\circ/135^\circ$) и кронштейнов с каждой стороны не должно превышать 150 мм.
- Расстояние от заглушки до ближайшего кронштейна не должно превышать 250 мм.

ОБЕСПЕЧЕНИЕ КОМПЕНСАЦИИ ТЕМПЕРАТУРНЫХ ЛИНЕЙНЫХ РАСШИРЕНИЙ

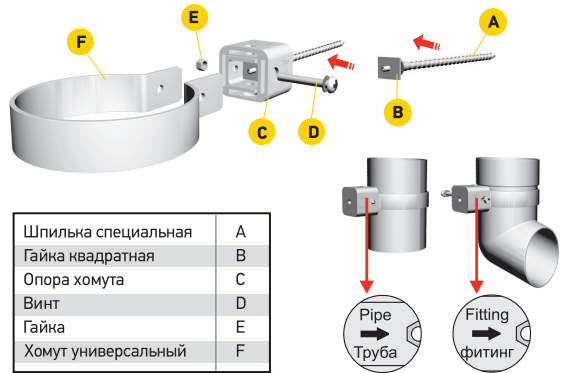
- Желоб должен устанавливаться в сопрягаемые элементы до линии с надписью «Вставить до сих пор». Для удобства установки по краям линии сформированы точечные микропоры, до контакта с которыми вставляется желоб.
- При подходе торца желоба к стене оставить зазор между заглушкой и стеной не менее 30 мм.

ОБЕСПЕЧЕНИЕ ГЕРМЕТИЗАЦИИ СИСТЕМЫ

- До монтажа следует очистить сопрягаемые поверхности от загрязнений, убедиться в наличии резиновых герметизирующих прокладок, их плотной установке в гнезда.
- Прокладки должны доходить до концов гнезд.
- Должны быть установлены все заглушки.
- Концы желобов должны выступать за боковой срез кровли на 50-100 мм.

ИСПОЛЬЗОВАНИЕ УНИВЕРСАЛЬНОГО ХОМУТА

- При монтаже на обрешётку сайдинга, предварительно просверлите в нём отверстие 10-12 мм.
- При монтаже на деревянную стену допускается вкручивание шпильки непосредственно в фасад. Если стена не деревянная, установите соответствующий дюбель.
- Вверните шпильку А в отверстие на глубину не менее 40 мм.
- Вставьте прямоугольную гайку В в опору хомута С и наверните опору хомута С до упора на шпильку А.
- Выставьте опору хомута С в нужное положение (Труба или Фитинг).
- Вставьте дужки хомута до совмещения отверстий на дужках с отверстиями на опоре хомута. Для крепления трубы и муфты с проскальзыванием - в отверстие рядом с надписью «Труба», для жёсткой фиксации - в отверстие рядом с надписью «Фитинг» и стяните хомут винтом D и гайкой E.



МЕСТА УСТАНОВКИ ХОМУТОВ



Труба



Муфта соединения
труб



Угол 45°



Угол 72°



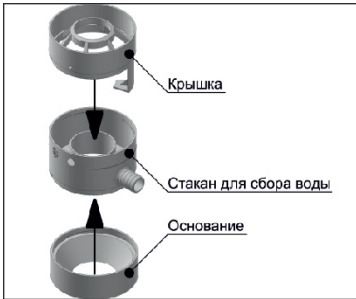
Наконечник

Место правильной установки обозначено на схеме.

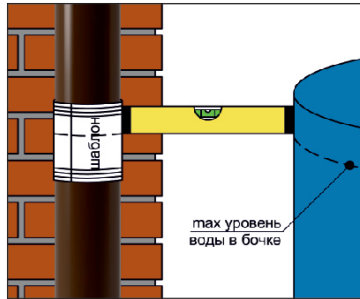
ПЕРИОДИЧЕСКОЕ ОБСЛУЖИВАНИЕ СИСТЕМЫ

- Водосточные системы Дёске не требуют специального ухода, достаточно периодически осматривать и очищать их от листьев и пыли.
- Для очистки с внешней стороны используйте мягкую щётку или тряпку и раствор бытовых моющих средств, не содержащих абразивов и растворителей (например средств для мытья посуды).
- Для очистки систем изнутри воспользуйтесь садовым шлангом. При необходимости, помойте желоба щёткой с мягким ворсом.
- Не опирайте лестницу на край желоба.
- Если крыша не оборудована снегорезами, во избежание критической нагрузки на систему при сходе снега проводите периодическую очистку кровли.
- По мере загрязнения очищайте защитную сетку.

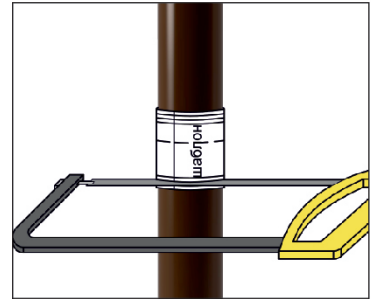
МОНТАЖ ВОДОСБОРНИКА



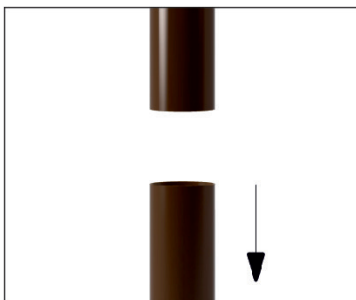
1. Изучите конструкцию водосборника.



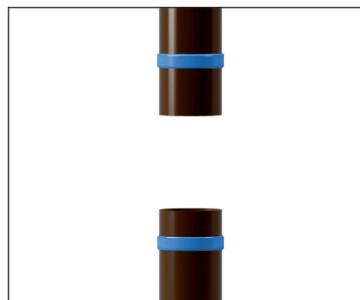
2. Наклейте шаблон (входит в комплектацию) на водосточную трубу.



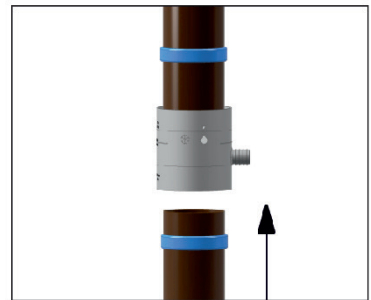
3. Разрежьте водосточную трубу по соответствующим её диаметру линиям на шаблоне.



4. Опустите нижнюю водосточную трубу таким образом, чтобы установить водосборник.



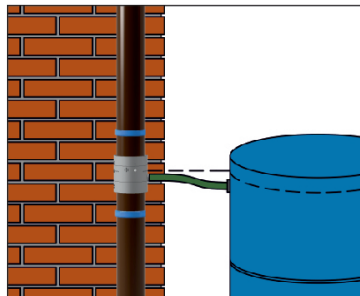
5. Установите дополнительные водосточные хомуты (не входят в комплектацию) для надёжной фиксации трубы к фасаду здания.



6. Установите водосборник и поднимите до упора нижнюю водосточную трубу.

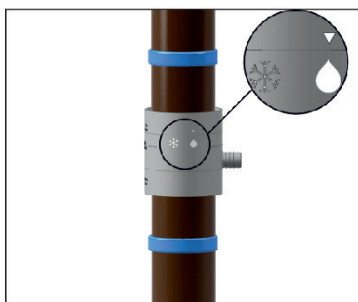


7. Смонтированная конструкция должна выглядеть так.

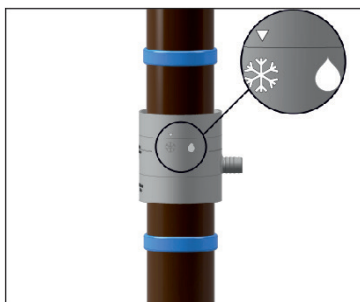


8. Соедините водосборник с ёмкостью.

ПЕРЕВОД ВОДОСБОРНИКА С ЛЕТНЕГО В ЗИМНИЙ РЕЖИМ

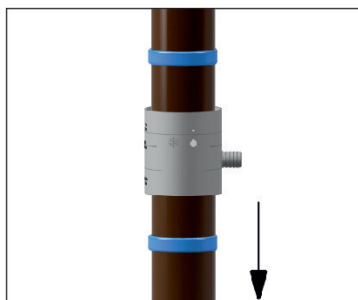


1. Водосборник установлен в летний режим (положение «капля»).

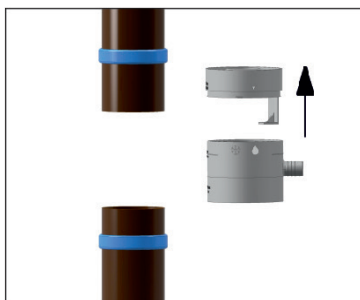


2. Переведите водосборник в зимний режим путём проворачивания стакана для сбора воды в положение «снежинка»).

ОЧИСТКА ВОДОСБОРНИКА



1. Опустите нижнюю водосточную трубу таким образом, чтобы демонтировать водосборник.



2. Отсоедините крышку водосборника.



3. Удалите листву и крупный мусор из стакана для сбора воды.



4. Смонтируйте обратно водосборник.



Скачать инструкцию
в электронном виде

5

причин для выбора водостоков Дёке



ВОДОСТОКИ ДЁКЕ – САМЫЙ ШИРОКИЙ АССОРТИМЕНТ

Такой ассортимент пластиковых водостоков, как у ДЁКЕ, не предлагает ни один другой российский производитель. ДЁКЕ предлагает три серии систем: базовую STANDARD, продвинутую PREMIUM и дизайнерскую LUX – на любой вкус и кошелёк. Более десяти цветовых решений водостоков Дёке помогут Вам подобрать правильное эстетическое решение, а более двадцати аксессуаров позволят организовать водоотвод с кровли любой сложности.



ВОДОСТОКИ ДЁКЕ – ДЕШЕВЛЕ МЕТАЛЛИЧЕСКИХ

Зачастую даже те, кто предпочел металлическую кровлю, выбирают себе именно пластиковые водостоки ДЁКЕ. Ведь значительная часть рынка металлической кровли – это эконом или даже суперэконом сегмент, где цена имеет определяющее значение. Для таких покупателей ДЁКЕ выпустил серию STANDARD с популярными в металлической кровле цветами. Стоимость такой водосточной системы может быть дешевле водостоков из металла до 35%.



ВОДОСТОКИ ДЁКЕ – НЕОБЫКНОВЕННО ЛЁГКИЙ МОНТАЖ

Водостоки ДЁКЕ необычайно просты в монтаже, поэтому установить их под силу даже непрофессионалу. Элементы интуитивно и просто соединяются друг с другом, легко защёлкиваются. Простота монтажа доведена до совершенства. Продуманная конструкция, понятные и доступные инструкции и обычные инструменты – ещё никогда монтаж водосточной системы не был таким простым.



ВОДОСТОКИ ДЁКЕ – НЕ ЭКОНОМИТ НА КАЧЕСТВЕ

Торговая марка Döcke принадлежит компании «D.Ö.C.K.E. Systemlösungen GmbH», Берлин, Германия. На производстве ДЁКЕ внедрена система менеджмента качества ISO 9001:2008 и IQNet. Производство оснащено оборудованием ведущих мировых производителей, таких как Reimelt Henschel MischSysteme, Krauss-Maffei Kunststofftechnik, Theysohn Extrusion, ENGEL Austria GmbH. Для производства продукции используется исключительно высококачественное сырьё лучших мировых производителей: Lechler, MasterTec, Reagens, Arcema, Dow, DuPont, Baerlocher.



ВОДОСТОКИ ДЁКЕ – ЭТО РЕАЛЬНАЯ ГАРАНТИЯ

ДЁКЕ не просто декларирует наличие гарантии, но и реально предоставляет покупателям фирменный гарантийный талон от производителя. Условия гарантии действуют ВО ВСЕХ КЛИМАТИЧЕСКИХ ПОЯСАХ, в отличие от многих других производителей. Гарантия составляет 25 лет на отсутствие деформаций вследствие воздействия климатических факторов и до 7 лет на стабильность цвета в зависимости от серии.

