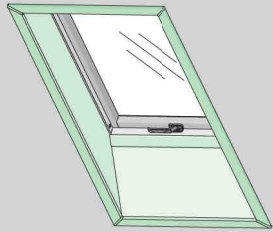
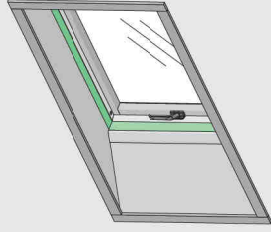


XLW

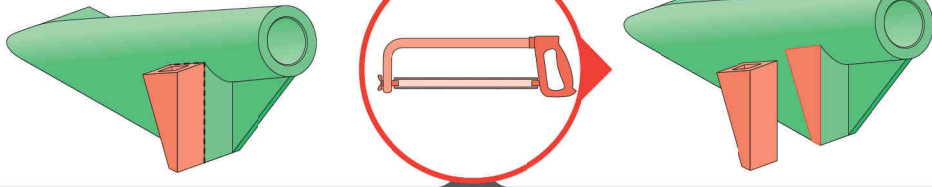


XGP, XGW



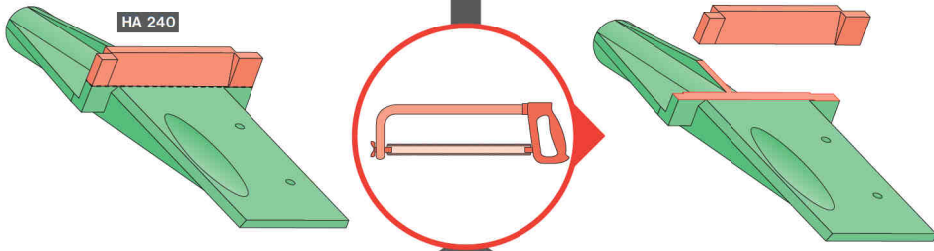
2*

HA 272



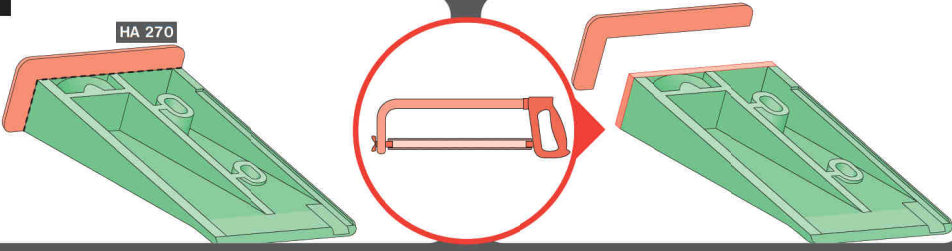
2*

HA 240



17*

HA 270

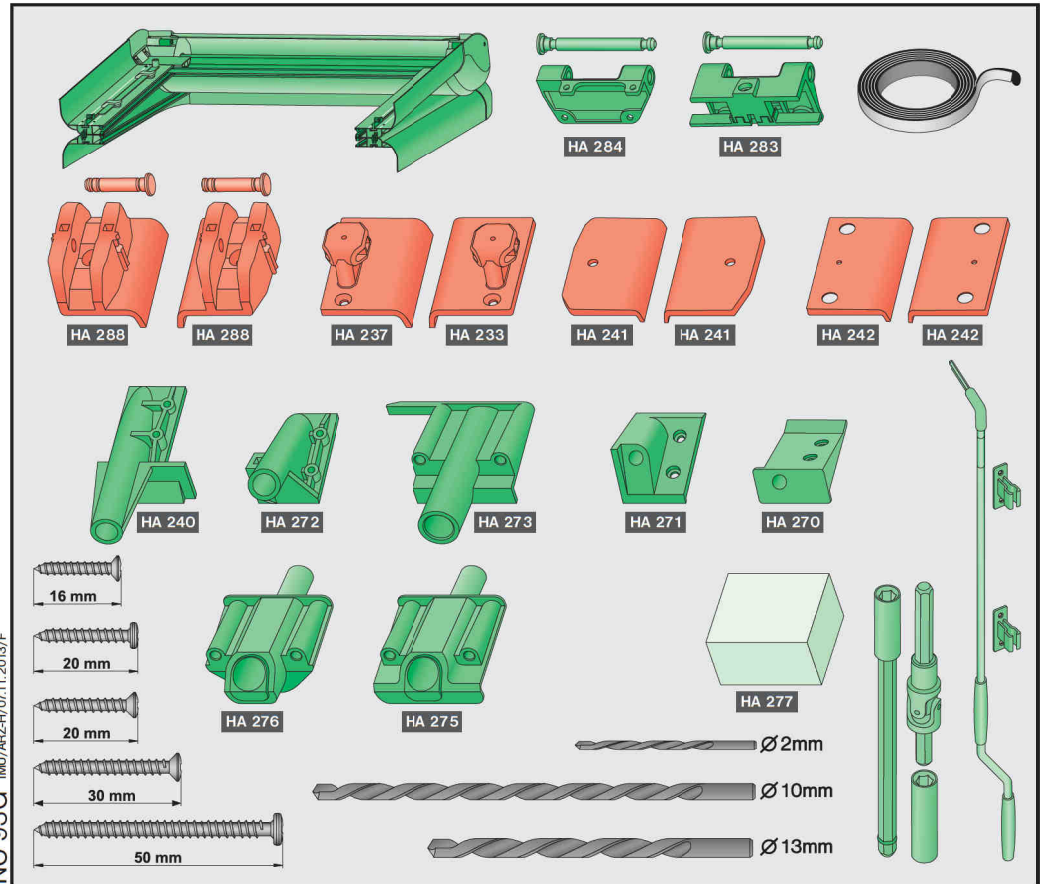
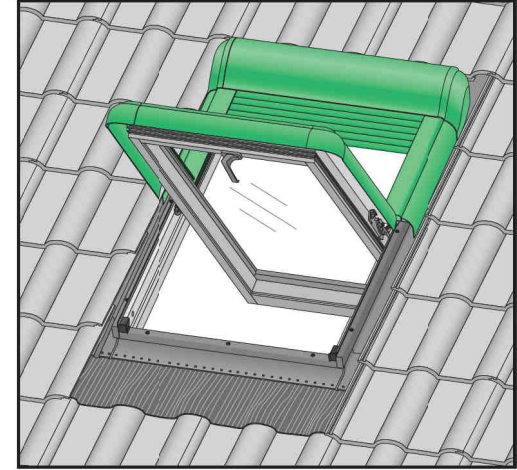
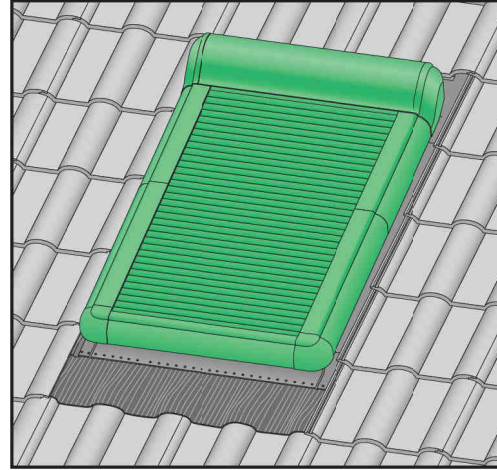


CZ Výrobce a Prodávce nenesú žádnou odpovědnost za nedodržení příslušných předpisů zákona, stavebních předpisů a bezpečnostních požadavků
ES El fabricant y el vendedor no tienen ninguna responsabilidad por el incumplimiento de la ley vigente, normas de construcción y exigencias de seguridad por parte del usuario del producto, arquitecto, instalador o el propietario del edificio.
GB Manufacturer and Seller shall bear no liability for failure to comply with the applicable laws, building codes and safety requirements by the user of the product, architect, fitter or owner of the building.
IT Il Produttore e il Rivenditore non potranno essere ritenuti responsabili per il mancato rispetto, da parte dell'utente del prodotto, del progettista dell'installatore o del proprietario dell'edificio, delle leggi vigenti, nonché dei regolamenti edilizi e di quelli relativi alla sicurezza.
PL Producent i Sprzedawca nie ponosi żadnej odpowiedzialności za niezapewienie przez użytkownika produktu, architekta, montażystę lub właściciela budynku, wymogów bezpieczeństwa.
RO Nici producătorul, nici distribuătorul nu sîr vor asuma niciun fel de responsabilitate legilor în vigoare, a legilor din domeniul construcțiilor sau a măsurilor de siguranță impuse utilizatorilor produsului, arhitecților, montajistilor sau proprietarilor clădirii.
SK Výrobca a predávka nenesú žádnú zodpovednosť za nedodrženie príslušných predpisov zákona, stavebných predpisov a bezpečnostných požiadaviek užívateľom výrobku, architektom, montážom alebo majiteľom objektu.

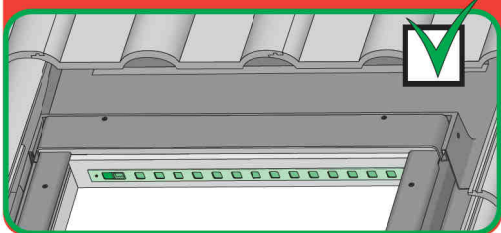
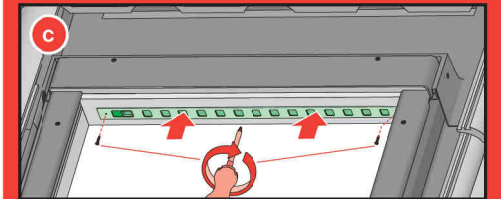
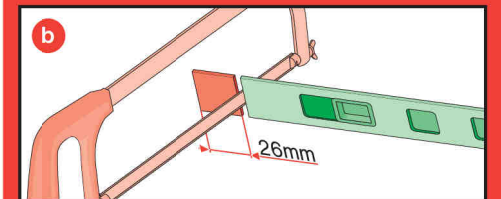
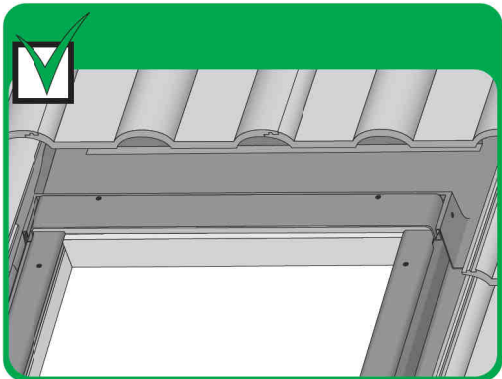
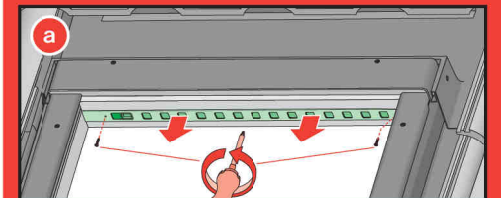
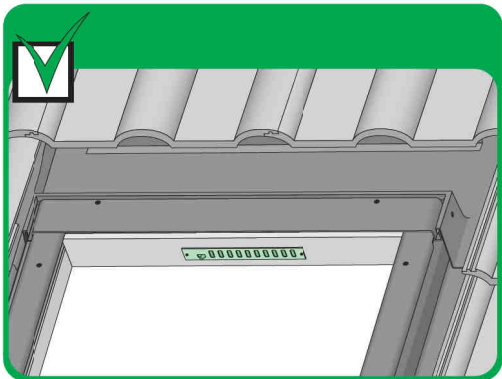
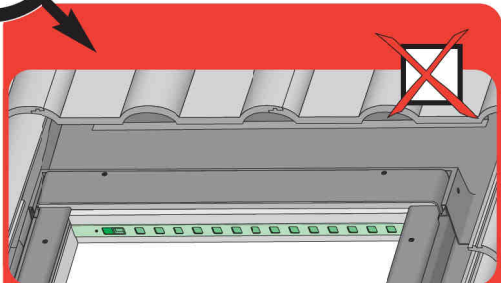
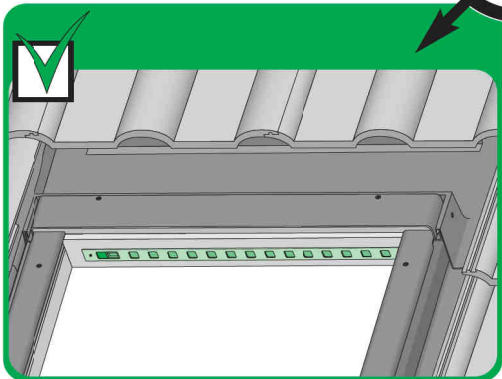
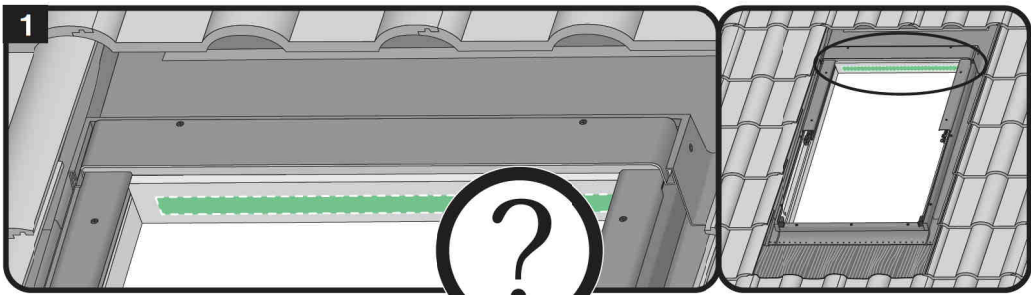
DE Hersteller und Verkäufer übernehmen keine Haftung für Nichtbeachtung entsprechender Rechts- und Bauvorschriften sowie Sicherheitsanforderungen seitens Produktbenutzers, Architekten, Monteure oder Gebäudebesitzer.
FR Le fabricant et le vendeur ne prend aucune responsabilité de ne pas respecter les lois applicables, les règlements sur les bâtiments et les exigences de sécurité par l'utilisateur du produit, l'architecte, l'installateur ou le propriétaire du bâtiment.
HU A Gyártó és a Forgalmazó nem vállal semmiféle felelősséget a vonatkozó törvényi, építési és biztonsági előírások teremtéshez, építéshez, beépítéshez vagy üzemeltetéshez általi be nem tartásáért.
NL De fabrikant en verkoper zijn niet aansprakelijk voor gevolgen bij het niet opvolgen van toepasselijke wetten, bouwbesluiten en veiligheidsvoorschriften door de gebruikers van het product, de architect, de installateur of de eigenaar van het gebouw.
PT O fabricante e o vendedor não tem nenhuma responsabilidade pelo o não cumprimento da lei, códigos de construção e as exigências de segurança por parte do usuário do produto, arquiteto, instalador ou proprietário do edifício.
RU В случае несоблюдения архитектором, монтажником или владельцем здания строительных правил и норм безопасности ответственность с производителя и продавца снимается.

ARZ-H

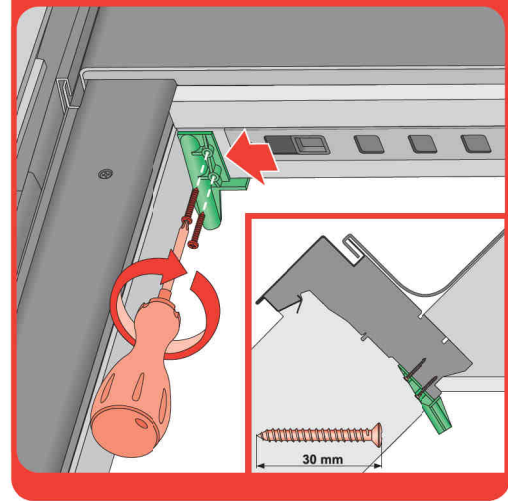
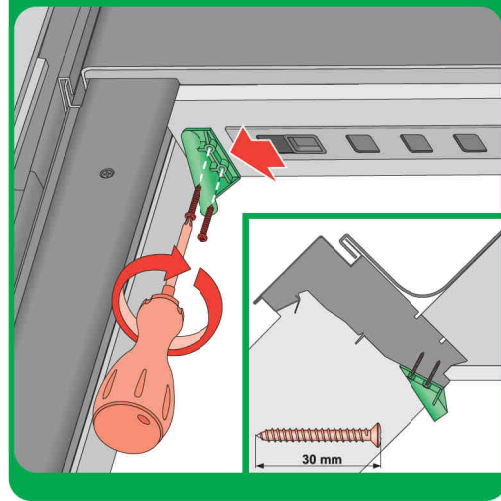
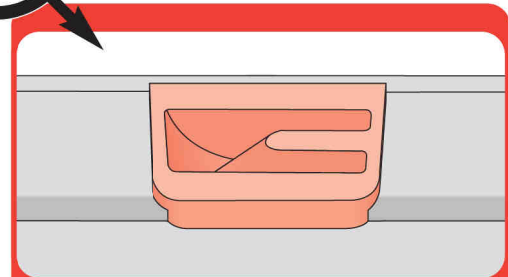
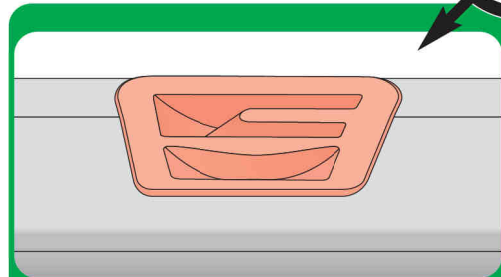
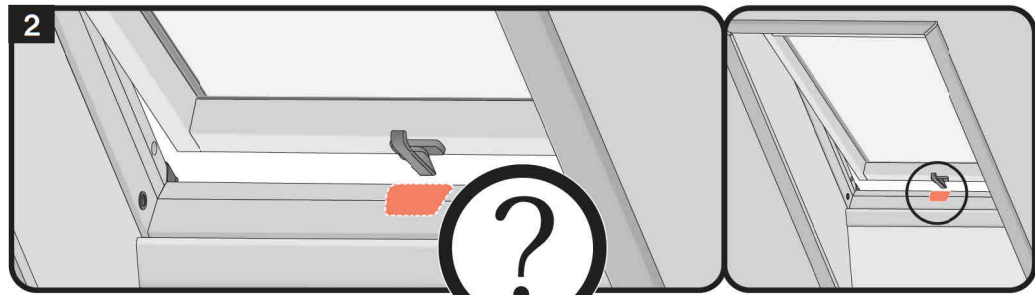
FAKRO®



NC 93G IMU/ARZ-H/07.11.2018/F



2

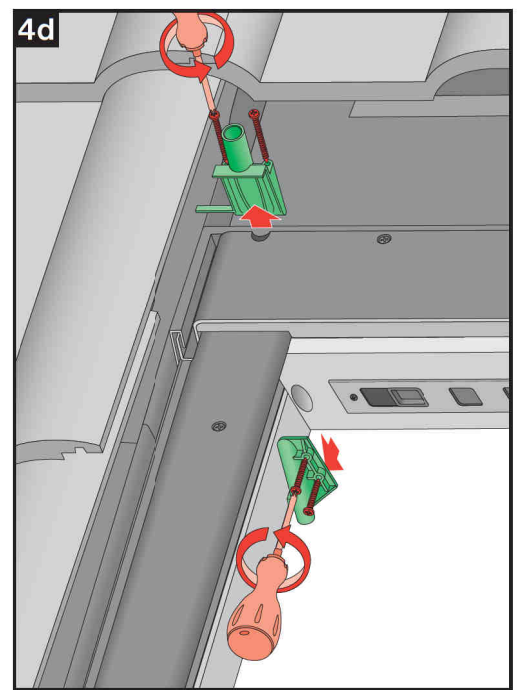
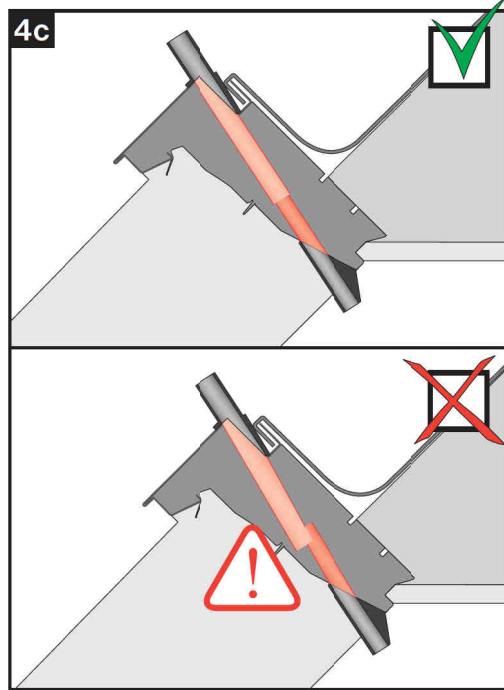
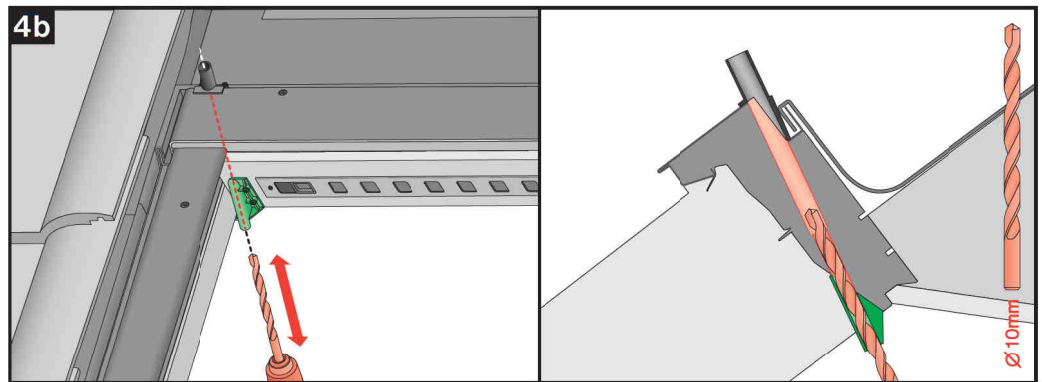
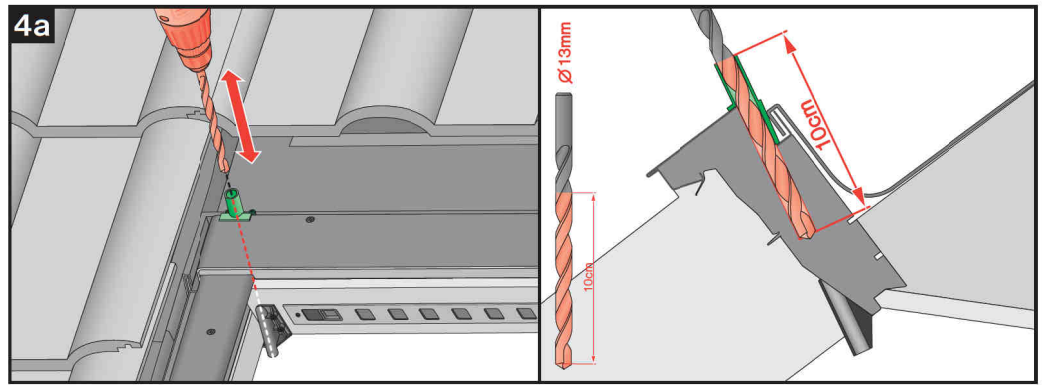
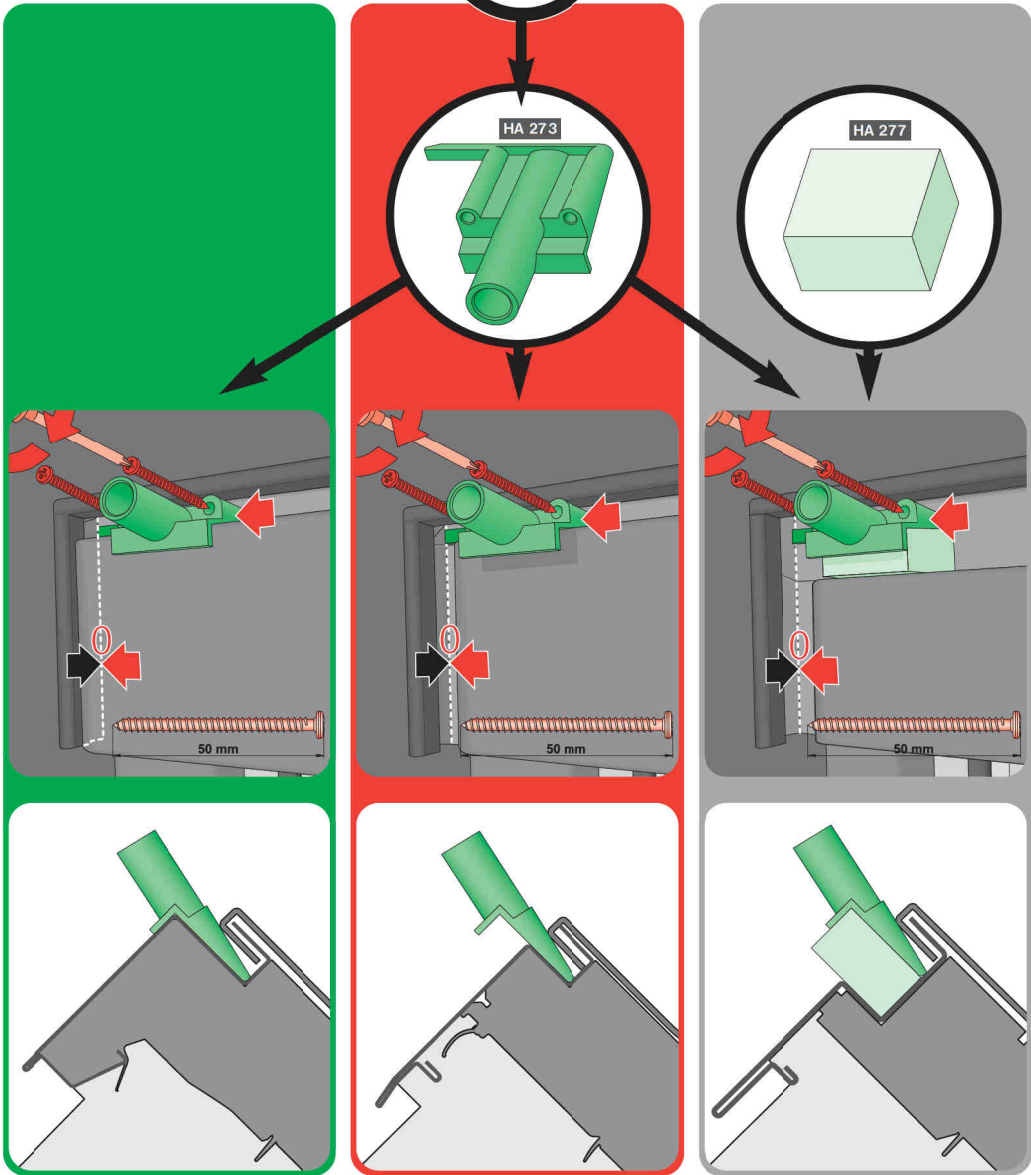


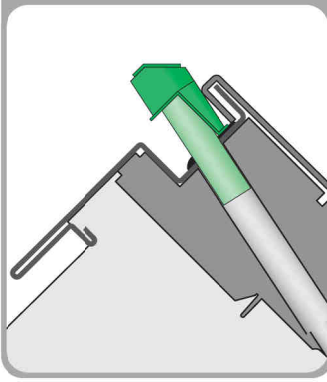
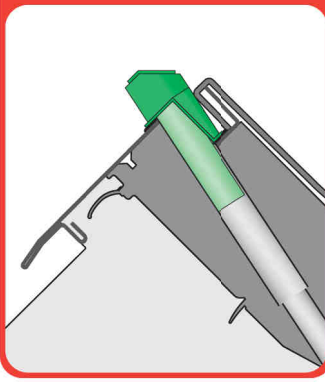
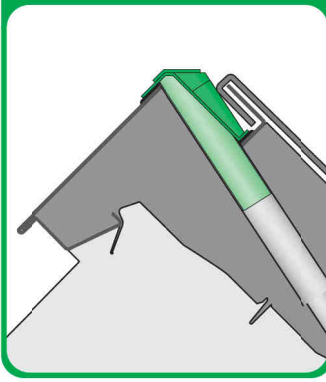
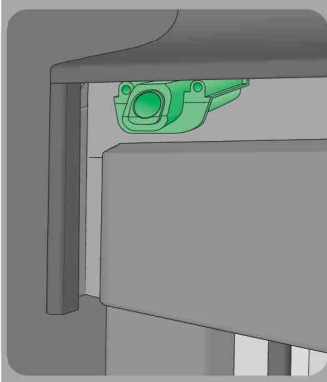
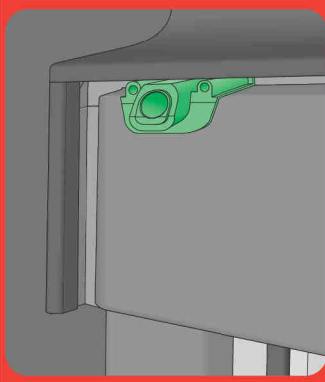
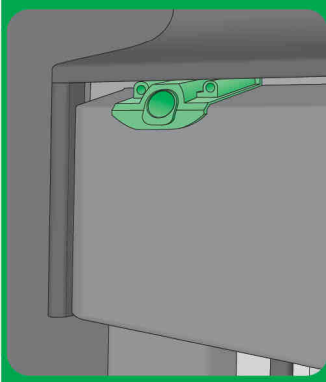
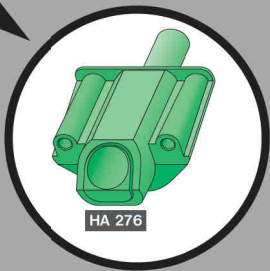
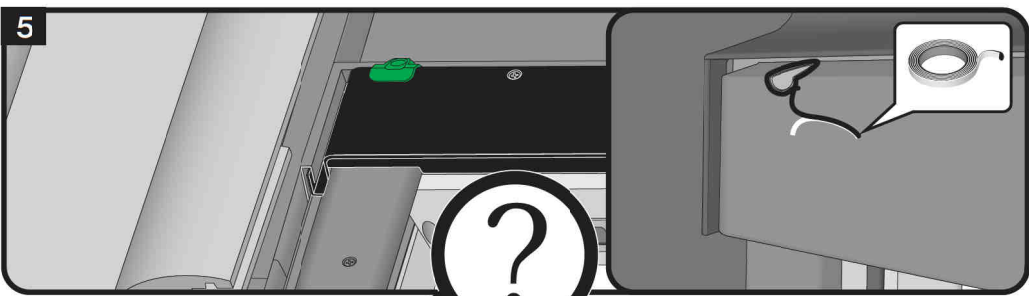
2*

XLW, XGP, XGW

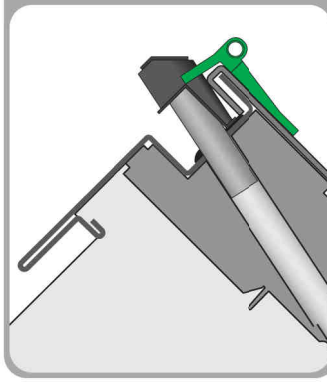
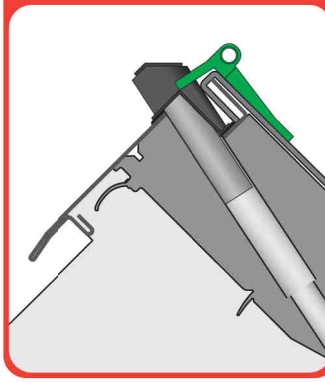
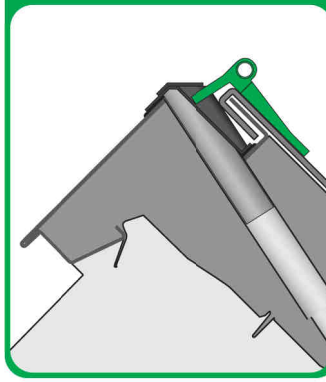
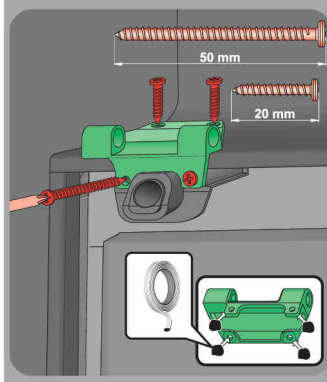
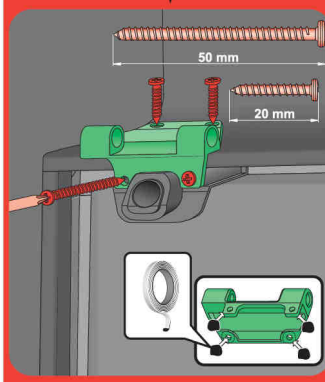
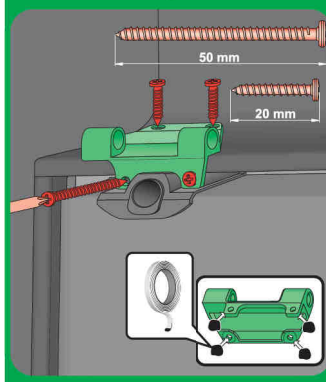
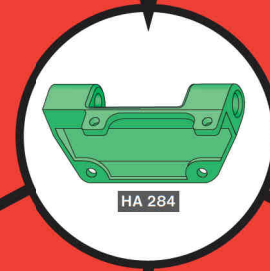
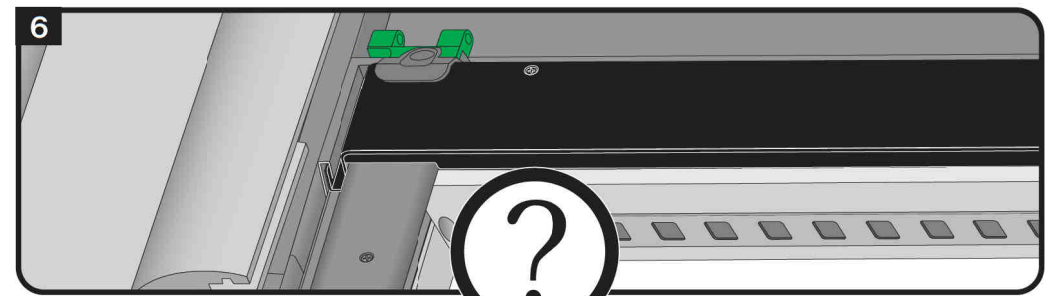


3

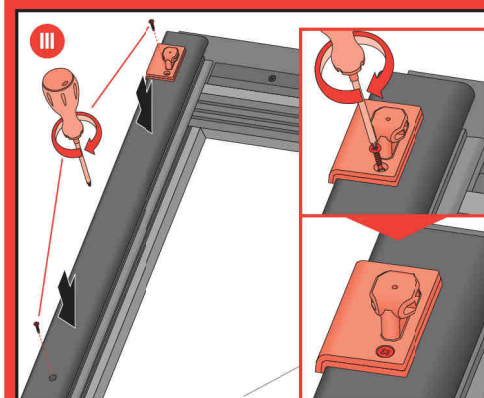
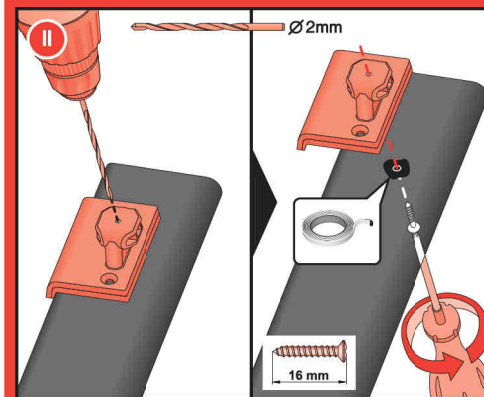
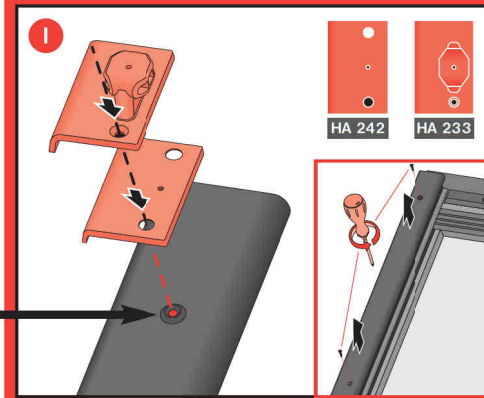
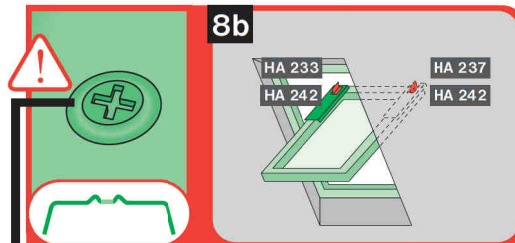
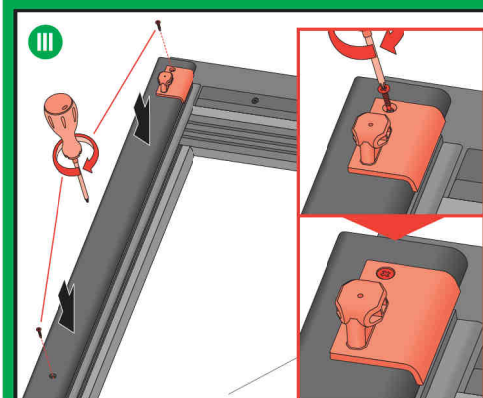
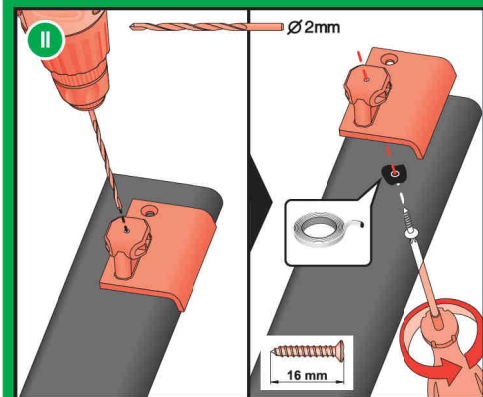
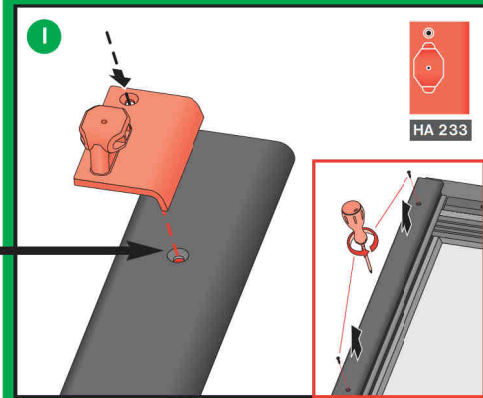
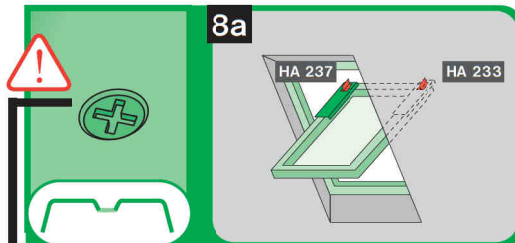
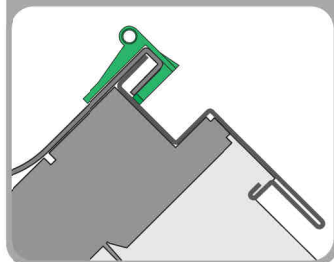
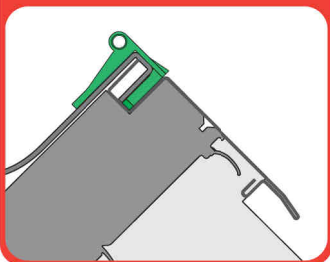
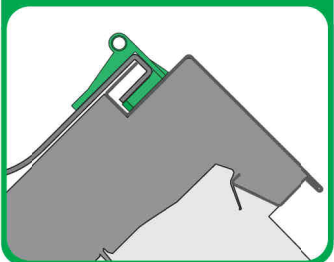
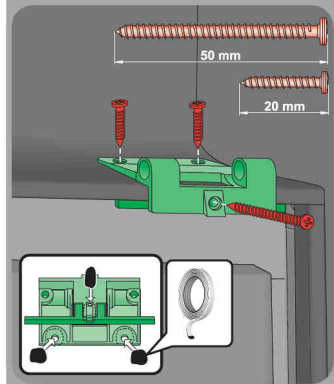
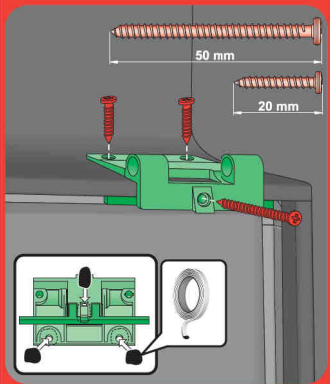
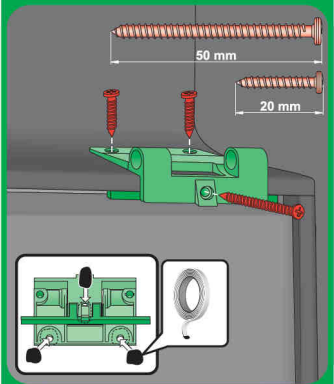
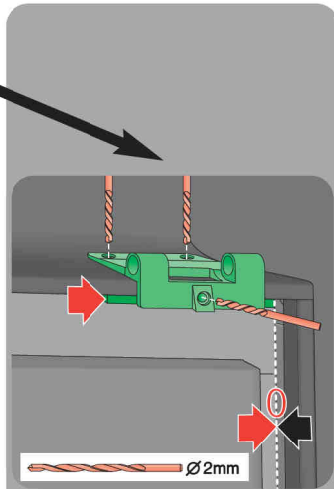
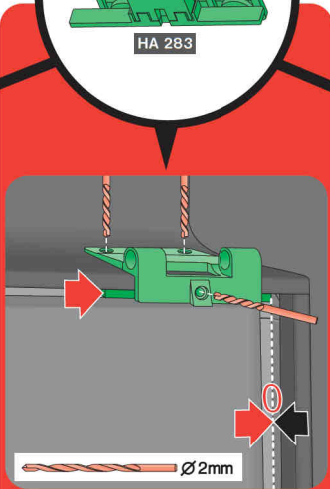
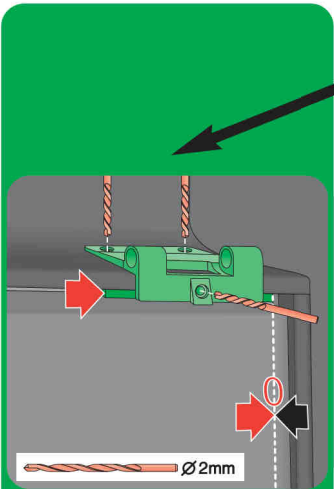
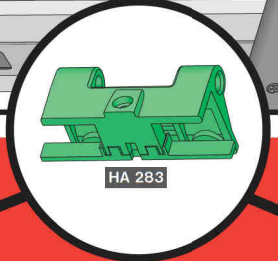
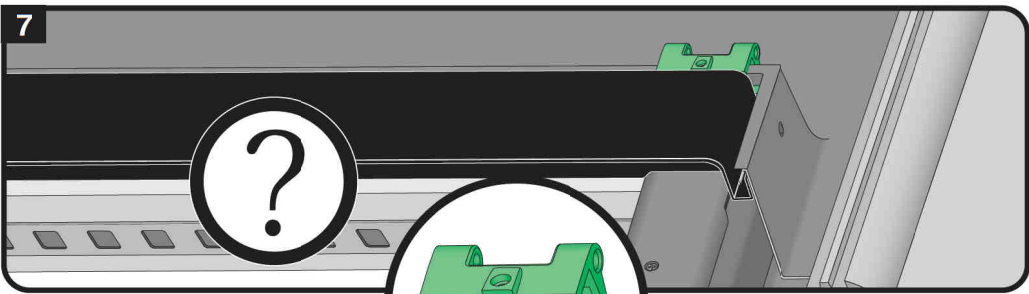


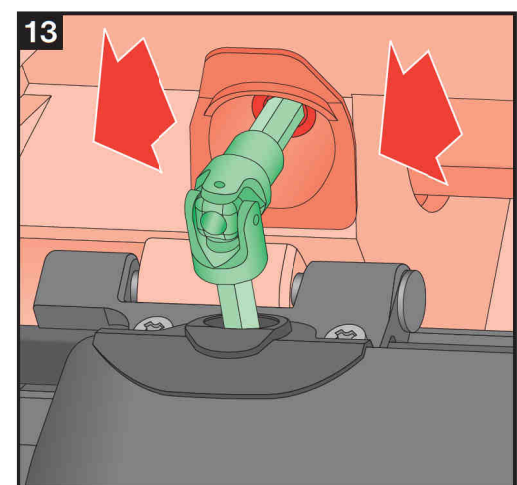
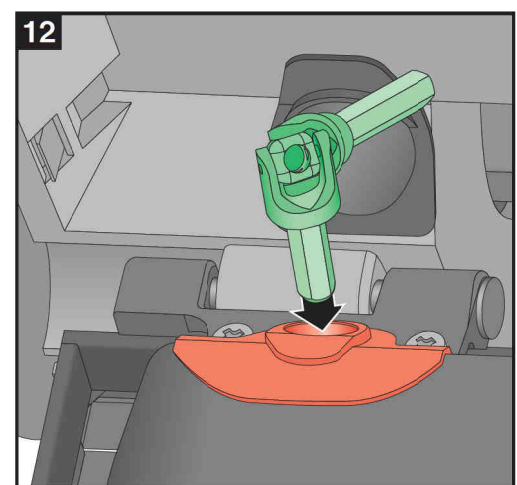
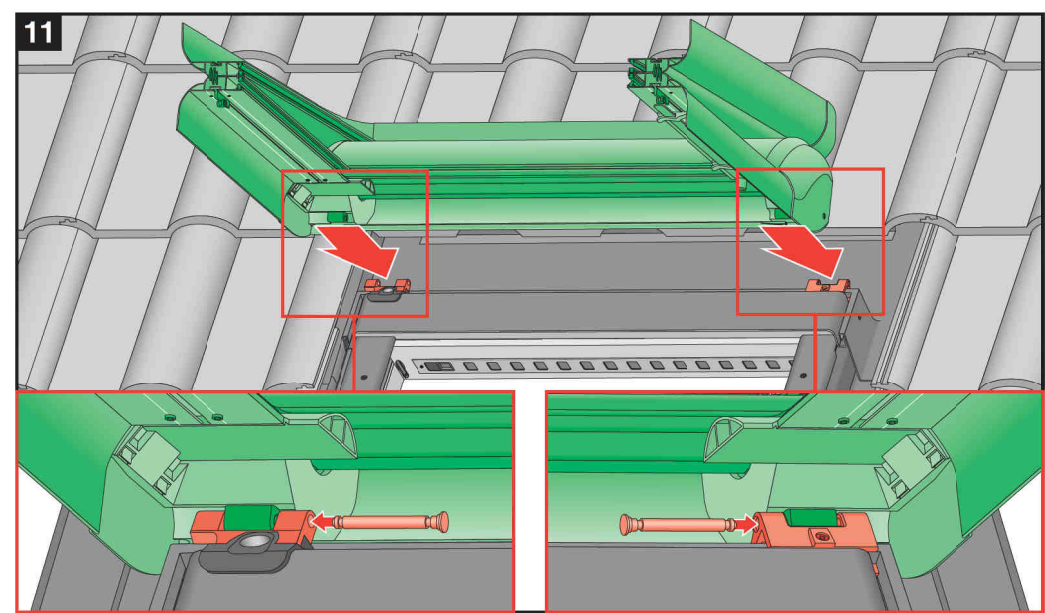
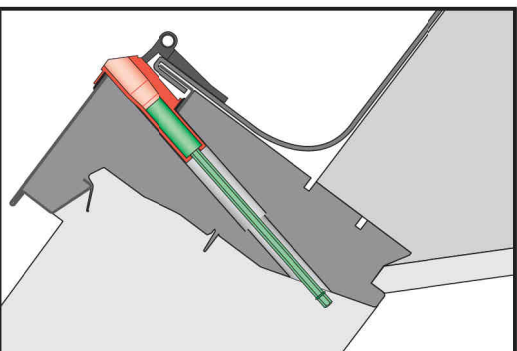
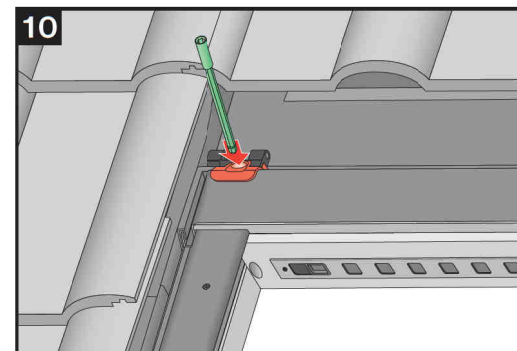
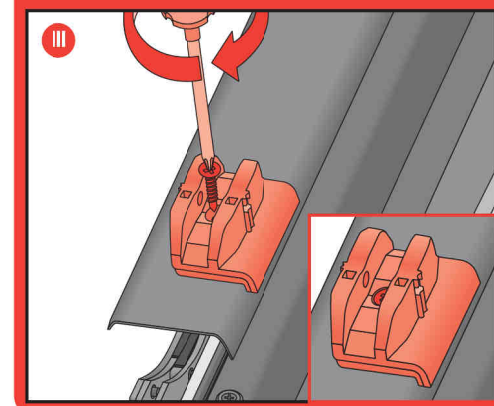
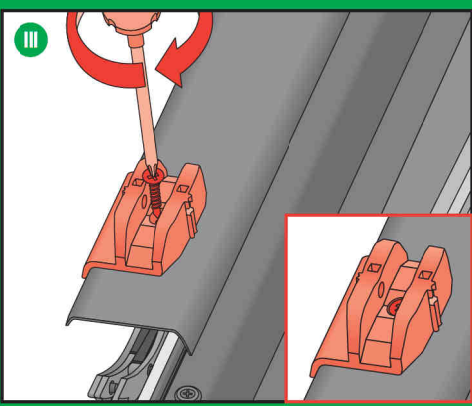
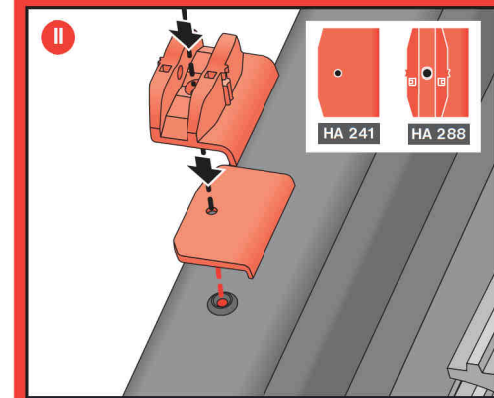
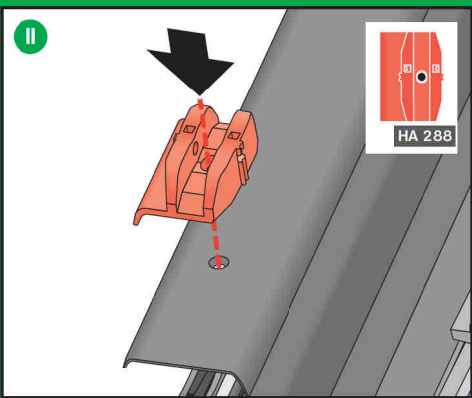
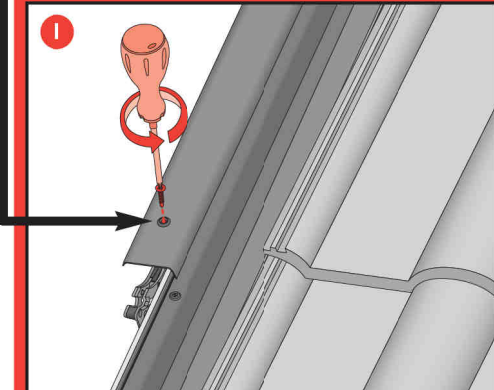
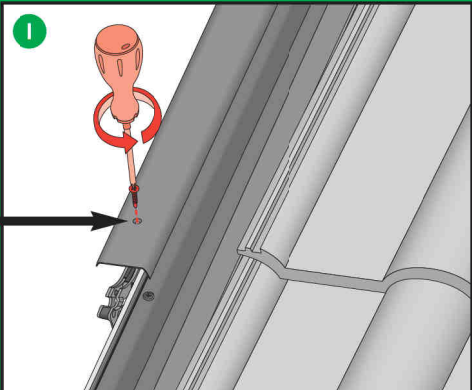
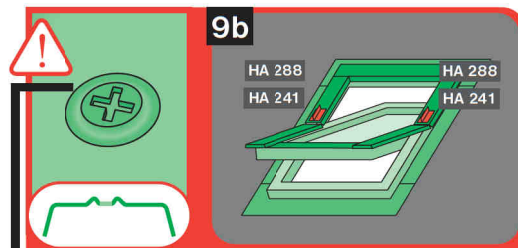
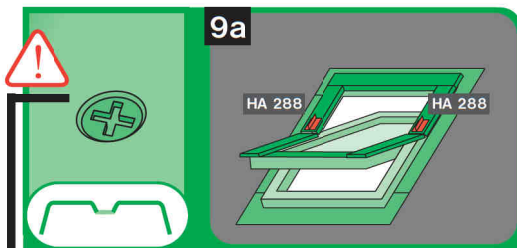


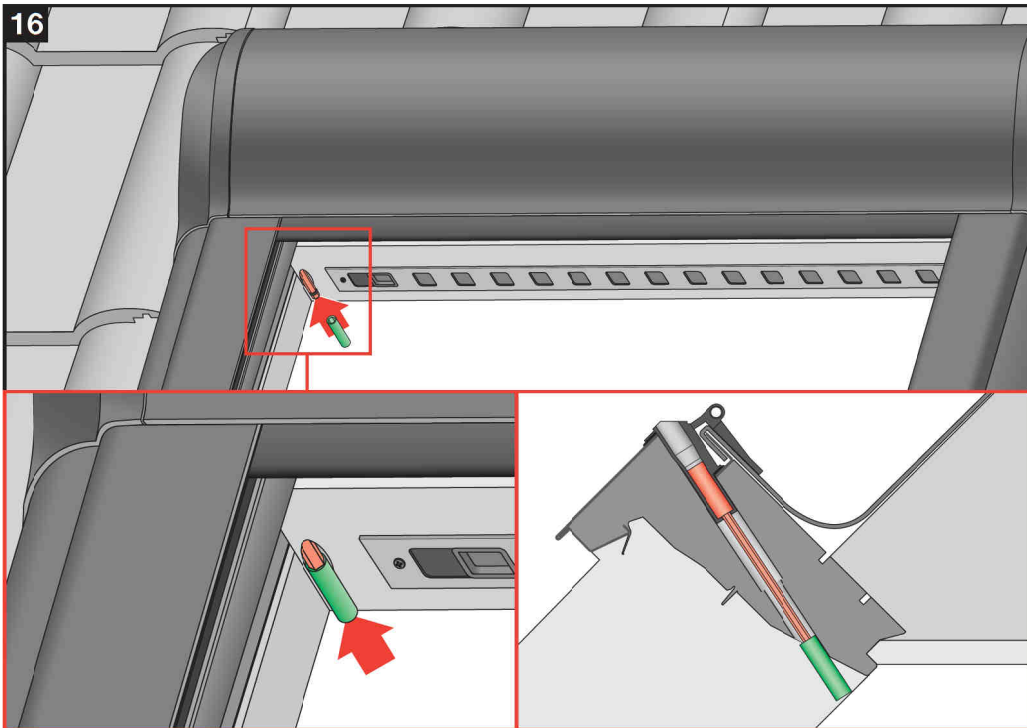
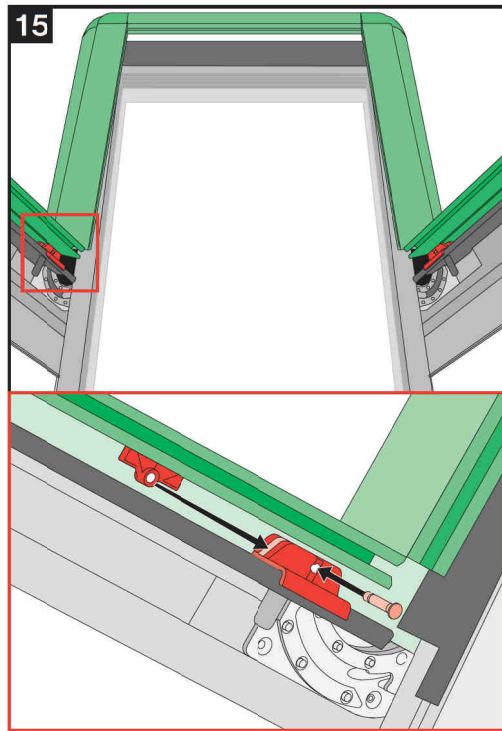
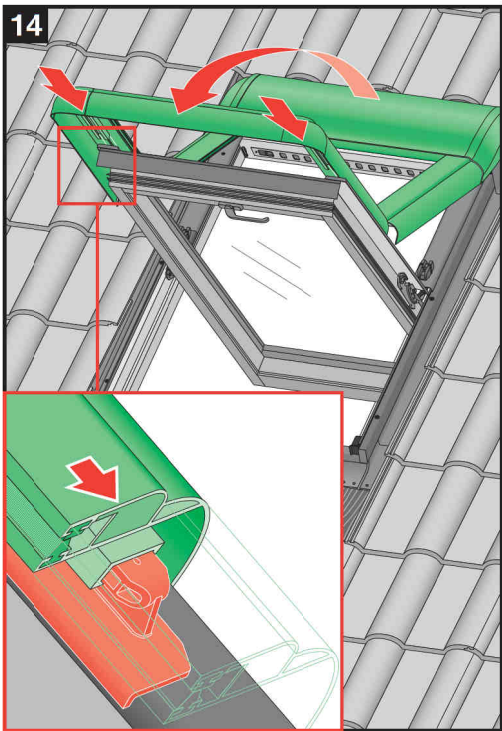
6



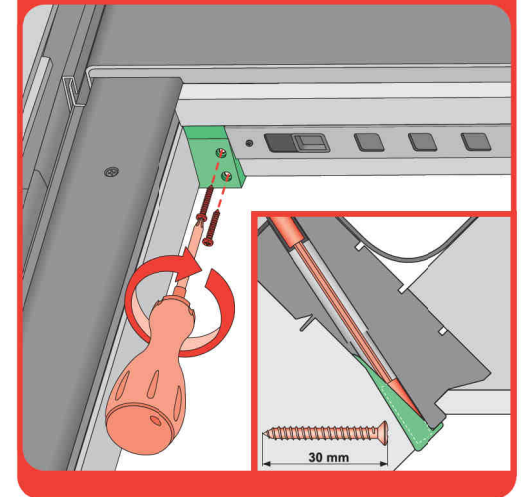
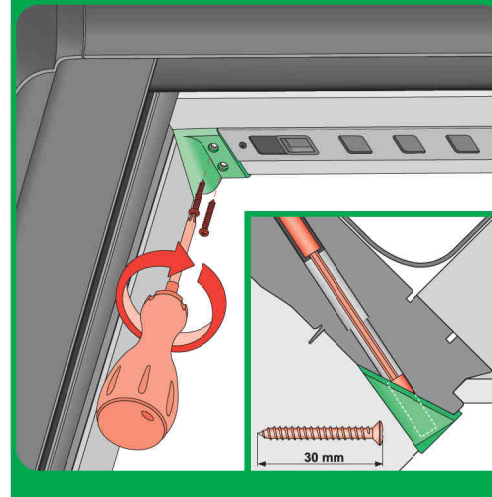
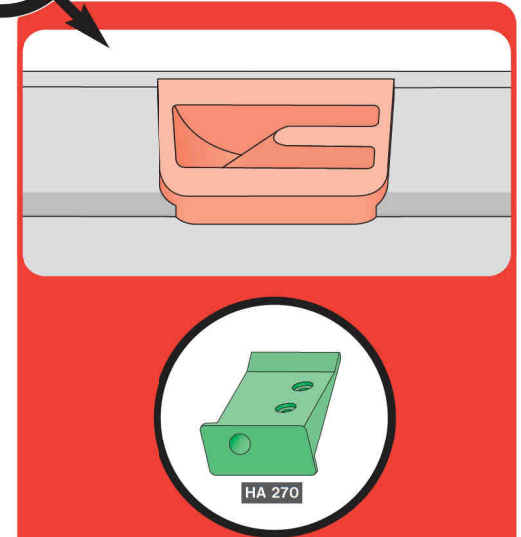
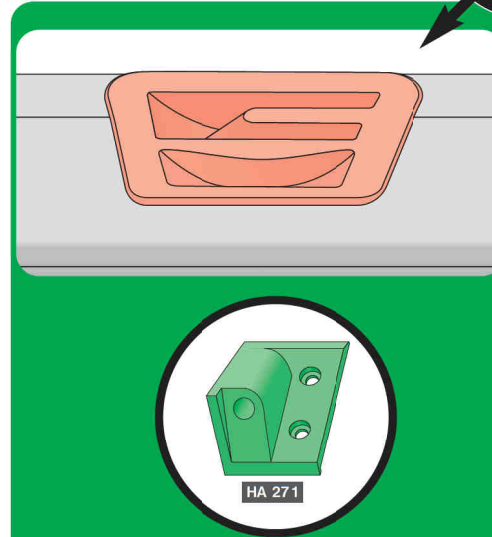
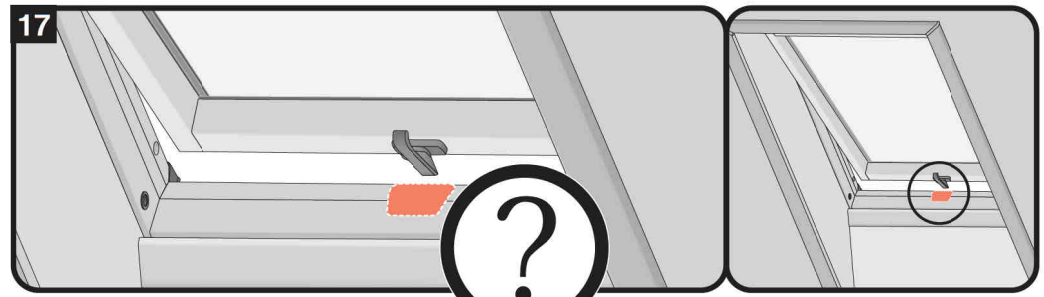
7







12



13

