



**holzhof**™  
the feelings of nature

*террасная доска*

2013

[www.holzhof.ru](http://www.holzhof.ru)

### 1. Общие указания

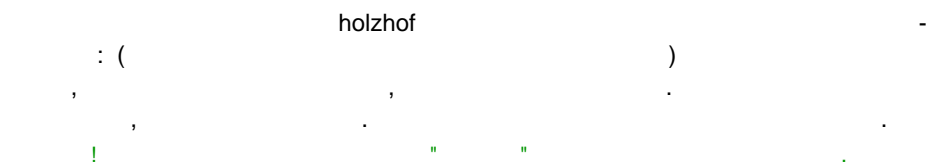
#### 1.1 Сфера действия

Положения данной Инструкции разработаны на основе стандартных вариантов укладки.

#### 1.2 Области применения

Самонесущий настил для полов садовых террас, террас на плоских крышах, садовых дорожек, бетонных полов балконов и т.п.

#### 1.3 Варианты укладки



#### 1.4 Обработка

Профили holzhof, лаги монтажные из ДПК можно пилить, фрезеровать или сверлить всеми обычными деревообрабатывающими инструментами.

#### 1.5 Изменение цвета

Профили holzhof прокрашены насковзь и с течением времени выцветают естественным образом, не теряя основного цветового тона.

Так как это продукт на основе древесины, со временем следует ожидать естественного изменения его цвета, обусловленного воздействием УФ-излучения и влажности. Оно может происходить, прежде всего, в первые недели и месяцы (в зависимости от погодных условий), что не свидетельствует о каком-либо дефекте. Незначительная разнооттеночность цвета профиля или профилей одной партии является нормальной и подчеркивает естественную фактуру древесины. Цвет выравнивается при образовании патины (естественное потемнение дерева).

#### 1.6 Чистка/уход

Профили holzhof не требуют особого ухода. Однако есть рекомендации по

уборке и чистке настила из ДПК.

Настил необходимо держать в чистоте, значительные загрязнения необходимо удалять сразу после их появления. Загрязнения, вызванные попаданием на поверхность таких пищевых продуктов как напитки, соусы, масла и прочее, необходимо незамедлительно удалять с поверхности.

При наличии трудноудаляемых загрязнений можно применять очиститель высокого давления (max 80 бар, min 20 см расстояния до поверхности профиля, не использовать грязеочистительную фрезу). При этом очень полезно использовать щетку.

#### Рекомендации по использованию моющих и чистящих средств:

- сухая уборка;
- распыление моющего или чистящего средства в зависимости от степени и типа загрязнения на настил;
- очистка профиля в продольном направлении обычным бытовым инвентарем (щеткой), используя теплую воду;
- хорошо промыть теплой водой.

#### Предлагаемые средства для ухода за изделиями из ДПК:

1. Моющие средства на водной основе – при малых загрязнениях.
2. Чистящие средства на водной основе – при сильных загрязнениях.
3. Обезжиривающие моющие средства.
4. Масла для пропитки.

#### 1.6.1 Грязь и мусор

При малом загрязнении - сухая уборка: подметать пол щеткой или пылесосить, чтобы удалить грязь и мусор.

При сильном загрязнении - влажная уборка: после подметания мыть теплой водой из шланга с моющим нейтральным средством с использованием щетки.

### 1.6.2 Удаление льда и снега

При удалении снега с настила, пожалуйста, используйте лопаты пластиковые, чтобы не поцарапать поверхность досок.

ROCKMELT

### 1.6.3 Жирные пятна

Пятна масла или жира необходимо удалять сразу после их появления с помощью обезжиривающих моющих средств, содержащих поверхностно-активные вещества.

После этого необходимо настил тщательно промыть теплой водой.

### 1.6.4 Пятна от ржавчины

Чистящие средства, содержащие щавелевую или фосфорную кислоты, широко известны как отбеливатели, могут быть использованы для удаления пятен от ржавчины. Затем необходимо тщательно промыть водой. Наилучший результат достигается при удалении пятен сразу после их появления.

Для предотвращения появления пятен от ржавчины используйте защитные коврики или пластиковые колпачки для защиты от постоянного контакта металла (ножки мебели и т.д.) с террасной доской из ДПК.

### 1.6.5 Пятна из плесени

Плесень и грибки являются одной из форм растительной жизни, они распространяется спорами, которые могут прорасти на любой поверхности, где есть влага, пыльца, грязь, то есть на любом месте, где создается эффект "паровой бани". Воздушные потоки, насекомые, животные и вода легко переносят споры. Из-за высокой приспособляемости плесени и их большого количества видов, которые существуют, их очень трудно контролировать и невозможно полностью устранить.

Регулярная периодическая очистка настила, даже если на нем нет видимых следов плесени, играет важную роль для предотвращения появления плесени и грибка.

### Советы для предотвращения появления плесени

Необходимо:

1. Соблюдать рекомендации в процессе установки террасной доски (см. инструкцию по укладке).
2. Держать в чистоте и свободными от мусора основание и настил из террасной доски.
3. Держать пробелы (межшовное пространство) между досками открытыми и свободными от мусора для надлежащего дренажа и максимальной вентиляции по длине настила.
4. Всегда мыть настил после тяжелого сезона пыльцы
5. Обеспечить надлежащую вентиляцию вокруг настила, чтобы в пространстве под настилом не создавалось эффекта «паровой бани».
6. Избегать прямого сброса воды из желоба на поверхность настила.
7. Избегать чрезмерного распыления удобрений на газон около настила.
8. Держать в чистоте не только настил из профиля, но и все окружающие его предметы (навес, перила, ступеньки, вазоны, мебель и т.д.).
9. Возможность обработки настила маслами тунговым или декоративным датским.

### 1.6.6 Масла для пропитки изделий из ДПК

Маслами можно обрабатывать и пропитывать поверхность древесно-полимерного композита. Нанесение масла обеспечивает водоотталкивающую защиту, защиту от развития плесени, хороший внешний вид поверхности, стойкость к разным веществам, стойкость к пыли – возможность удалять пыль, не оставляя разводов.

## Инструкция по укладке террасной доски

Актуально это в таких местах, как бассейн, причал и т.д., т.е. там, где настил особенно сильно подвержен к воздействию воды и погодных условий.

### Рекомендации по использованию масел:

#### **новое покрытие сразу после установки:**

- сухая уборка;
- нанесение масла на поверхность;
- сушка настила.

#### **покрытие эксплуатируемое:**

- сухая уборка;
- очистка настила от всех пятен;
- промывка теплой водой после очистки средствами;
- сушка настила;
- нанесение масла на поверхность.
- сушка настила.

### **ВАЖНО!**

- Обработка маслом проводится в один или два слоя по мере необходимости.
- Обработка террасного покрытия проводится при температуре воздуха не ниже 20°C для качественной пропитки и более быстрой сушки.
- Масло можно предварительно немного подогреть для более глубокой пропитки.
- Масло можно использовать без разбавления или с разбавлением водными растворителями.

### Тунговое масло

Тунговое масло BORMA - 100 % натуральное, не содержит химических компонентов.

## Инструкция по укладке террасной доски

### **Описание:**

Тунговое масло - это материал, полученный путем отжима семечек ореха Тунгового дерева. Тунговое масло относится к группе быстро сохнущих масел наряду с льняным, сафлоровым, маковым и соевым.

Однако сохнет оно быстрее, чем выше перечисленные масла. При нанесении оно придает поверхности твердость, высокий уровень водостойкости, стойкость к пыли, спирту, ацетону, фруктовым кислотам; изделие не темнеет со временем как после покрытия льняным маслом, масло имеет слабый золотистый оттенок.

Тунговое масло иногда называют «Китайское древесное масло». Его использовали на протяжении сотен, если не тысяч лет в Китае в строительной промышленности для обработки и пропитки каменных и деревянных поверхностей; в судостроении для предохранения корпусов деревянных судов.

### **Способ применения:**

Традиционная техника подразумевает нанесение разбавленного масла очень тонким слоем мягкой неворсистой тканью, можно хлопчатобумажной.

### Декоративное датское масло

Масло для садовой мебели, веранд, террас, дверей, заборов. Смесь натуральных масел с добавлением уретановых смол.

### **Описание:**

Материал представляет собой смесь натуральных масел с добавлением уретановых смол, Он был специально разработан для обработки садовой мебели, дверей, заборов, лодок и т.п. Его специальная формула помогает сохранить натуральную красоту древесины. Синтетические смолы, входящие в состав масла, делают его устойчивым к воздействию воды и погодных условий.

Входящие в состав материала УФ фильтры сохраняют естественный цвет дерева. Масло прекрасно подходит для окрашивания садовой мебели, беседок.



### Способ применения:

Материал готов к применению и может наноситься на все виды необработанных деревянных поверхностей распылением, кистью или валиком. Перед нанесением убедитесь, что поверхность очищена от загрязнений.

### Внимание!

Всегда распыляйте воду на растения и кустарники вокруг настила до и после использования чистящих средств. Перед использованием чистящих средств необходимо накрыть газон пленкой.

Рекомендуется смывать все чистящие средства до их высыхания.

На период уборки, детей и животных не должно быть рядом.

При очистке цветных досок следует проявлять осторожность, чтобы не привести к потере цвета поверхности.

Не забывайте всегда проверять выбранное чистящее средство на небольшом незаметном участке настила, чтобы избежать появления после чистки более светлого места по сравнению со всем настилом.

Наилучший результат достигается при очистке пятен сразу после их появления.

Периодическая чистка щеткой с жесткой щетиной может привести к изменению цвета (осветлению) стойкого окрашивания.

**В некоторых случаях для удаления более стойких пятен потребуется повторная очистка до достижения требуемого результата.**

Следуйте указаниям производителя моющего и чистящего средства для правильного использования, для соблюдения мер безопасности.

Никогда не смешивайте чистящие средства, содержащие щавелевую

кислоту, фосфорную кислоту, аммиак и др., с хлорсодержащими веществами. Это может привести к выделению токсических газов.

Соблюдайте меры предосторожности для обеспечения надлежащей вентиляции и защиты органов дыхания при работе с моющими и чистящими средствами в соответствии с рекомендациями производителя.

Не используйте средства, содержащие растворители на органической основе, неразбавленные хлорные отбеливатели.

## 2. Подготовка основания

Монтаж террасной доски из ДПК должен осуществляться на ровной предварительно подготовленной поверхности.

Для монтажа необходимо подготовить способное нести нагрузку и уплотненное основание из щебня, гравия, минерального бетона, дробленого камня, бетона, несущего каркаса и т.п. Во избежание верховодки, следует обращать внимание на **уклон основания min 1-2 % в направлении укладываемых профилей и достаточный отвод воды**; при необходимости нужно предусматривать дренаж.

### 2.1 Природный грунт (почва) - неровная поверхность основания

При недостаточно уплотненном основании следует выполнить соответствующую выемку грунта. Затем необходимо засыпать и вибрационно уплотнить слой щебня или минерального бетона, после чего насыпать постель из песка и гравия толщиной 3-5 см.

**Укладывать лаги монтажные на грунт, гравий или песок недопустимо**, так как они должны иметь точечную опору. В качестве опор укладываются бетонные плиты размером min (300x300x40) мм. Расстояние между бетонными плитами, вдоль линии укладки лаг не должно превышать 500 мм.

### 2.2 Бетонное основание (литая бетонная плита) - ровная, твердая поверхность основания

При наличии ровного и прочного основания лаги holzhof бетонную плиту и снабжаются резиновыми подкладками размером (100x100x5) мм. Бетонное основание должно иметь уклон min 1-2% для отвода воды и предотвращения образования повышенной влажности под настилом, способной привести к порче покрытия. В остальном бетонное основание не требует никакой дополнительной подготовки.

### 2.3 Террасы на плоских крышах или бетонные балконы с уплотнительным покрытием (слой битума и т.п.)

Для распределения нагрузки по плоскости и в качестве опор для монтажных лаг укладываются



### 2.4 Каркасное основание

Необходимо каркасное основание способное нести существенную нагрузку (от 1000 кг/м<sup>2</sup>). Рекомендуется использовать металлическую квадрат трубу (100x100) мм, либо деревянный брус (100x100) мм. Расстояние между несущими ригелями

350 мм. Расстояние между лагами holzhof - 1000 мм.

holzhof

- при укладке под углом 60° - 900
- при укладке под углом 45° - 800

### 3. Вентиляция

Весь настил должен хорошо вентилироваться. Для беспрепятственной циркуляции воздуха пустоты между элементами опорной конструкции под покрытием не должны чем-либо заполняться. При укладке террасных настилов на уровне земли необходимо предусматривать разграничивающий каменный бордюр и т.п. для газонов или грунта. Недопустим непосредственный контакт настила или лаги с газоном либо грунтом.

Для достаточной вентиляции требуется наличие открытой щели min 20 мм по всему периметру настила.

### 4. Укладка опорных лаг

- не менее 24 часов, если они до этого находились при температуре от 0 °C до 10 °C;
- не менее 48 часов, если они находились до этого при температуре ниже 0 °C.

### ВАЖНО!

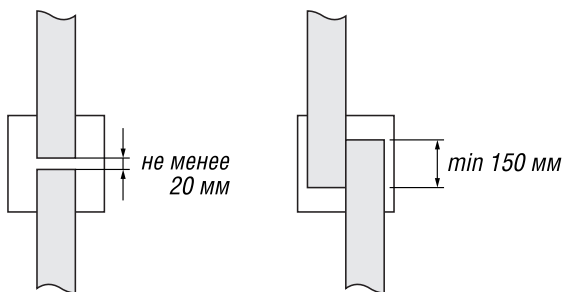
Монтажные лаги должны иметь точечную опору (например, бетонные плиты, резиновые подушки и т.д.), их непосредственная укладка на грунт, гравийную постель, бетонное основание и т.п. является недопустимой.

### Стыки лаг могут выполняться двумя способами:

- путем смещения лаг относительно друг друга не менее чем на 150 мм;
- стык в стык с зазором не менее 20 мм.

см. Рис.1

Рис.1



Зазор относительно всех неподвижных ограничителей, таких как стены, бордюры и т.д. должны составлять не менее 20 мм.

#### 4.1 Отвод воды с поверхности

При монтаже лаг необходимо предусмотреть будущий уклон поверхности не менее 1-2% в направлении от здания либо в продольном направлении профиля.

см. Рис.2

Если опорные лаги расположены перпендикулярно направлению стока воды, то при их установке необходимо оставлять просветы, которые должны располагаться ступеньками, чтобы облегчить водосток.

#### 4.2 Интервалы для укладки

При поперечной укладке расстояние между монтажными лагами должно составлять max 400 мм (размер по осям лаг).

см. Рис.3

При высоких нагрузках, например, на настилы для , - , расстояния для укладки лаг должны уменьшаться наполовину.

При диагональной укладке профилей holzhof расстояния между монтажными лагами должны уменьшаться в соответствии с углом укладки.

Пример:

- при укладке под углом  $60^\circ$  - 350 мм;
- при укладке под углом  $45^\circ$  - 300 мм.

см. Рис.4

см. Рис.5

Рис.2

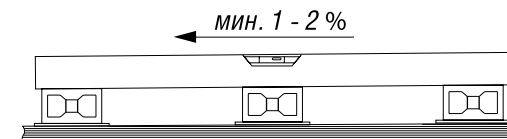


Рис.3

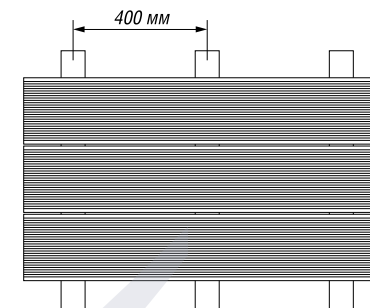


Рис.4

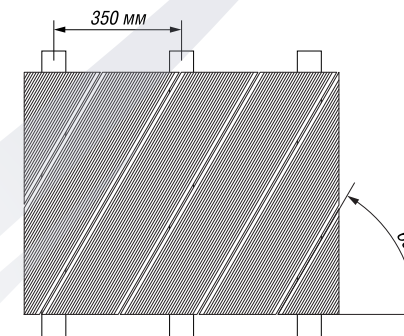


Рис.5

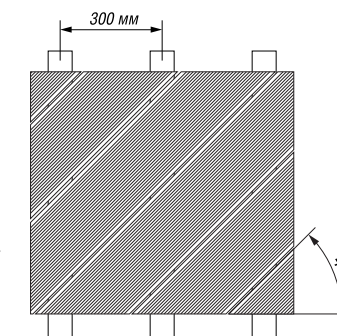
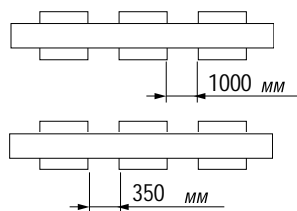


Рис.6  
holzhof - 1000 см. Рис.6  
holzhof



### 4.3 Фиксация лаги монтажной к основанию

- При укладке на грунт и плоские крыши с уплотнительным покрытием - на опоры из бетонных плит, или регулируемые опоры
- При укладке на бетонном полу - опора из резиновых подкладок.
- При укладке на каркасное основание - на резиновые подкладки.

Лаги монтажные фиксируются на каждой опоре с помощью дюбелей и шурупов из нержавеющей стали с потайной головкой. При этом лагу следует просверлить в центре и утопить головку шурупа.

Для прикручивания лаги из ДПК к бетонному основанию требуются дюбель-гвозди размерами 6x80 мм, 8x80 мм.

заранее просверлить отверстия, которые немного больше раз - мера дюбель-гвоздей для компенсации теплового расширения.

### 5. Укладка террасной доски

Боковое выступание террасной доски - торцевой свес профиля составляет не более 40 мм. см. Рис.7

Рис.7

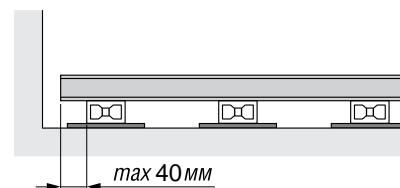
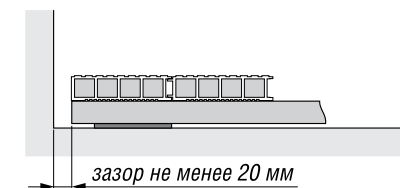


Рис.8



Укладка террасной доски может быть как поперечной, так и диагональной.

При укладке доски следует предусматривать соответствующие **компенсационные зазоры** у всех неподвижных ограничителей (стены зданий, садовые ограды, бордюры, опоры и т.д.), **ширина компенсационных зазоров со всех сторон должна составлять не менее 20 мм.** см. Рис.8

Если невозможно закончить монтаж целой доской, можно отпилить ее часть по длине так, чтобы получить профиль нужной ширины.

**Торцевые поверхности профилей необходимо закрыть с помощью следующих комплектующих:**

1. Уголки торцевые из ДПК (боковые крышки), которые прикручиваются с помощью шурупов или саморезов с потайной головкой.
2. Уголки торцевые из ДПК (боковые крышки), которые прикручиваются с помощью шурупов или саморезов с потайной головкой.
3. F-образный торцевой профиль, который прикручивается с помощью шурупов или саморезов с потайной головкой.

### 5.2 Укладка шовной террасной доски holzhof

Укладка террасной доски 145x25 может быть как поперечной, так и диагональной.

holzhof

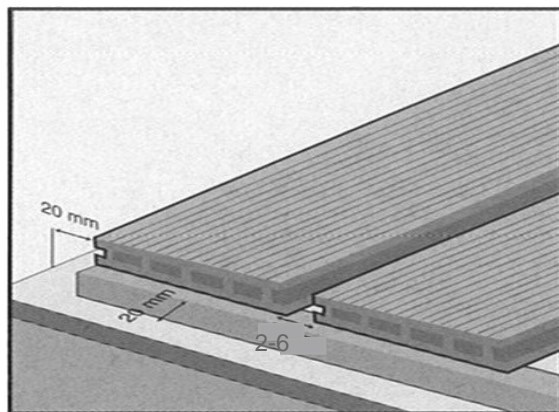
2

Чтобы избежать эффект «паровой бани» и развитие грибков и плесени под бесшовным профилем следует особенно тщательно подойти к обеспечению вентиляции.

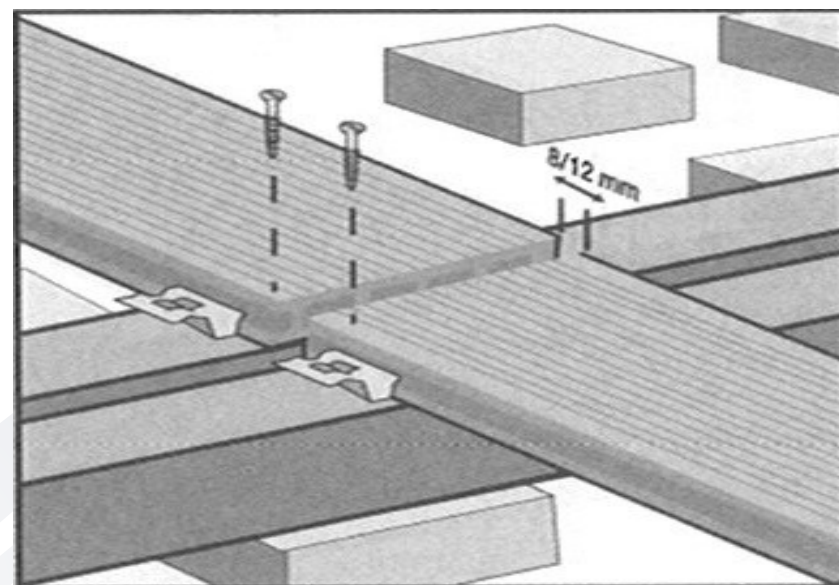
#### 5.2.1 Начало укладки

holzhof

45°



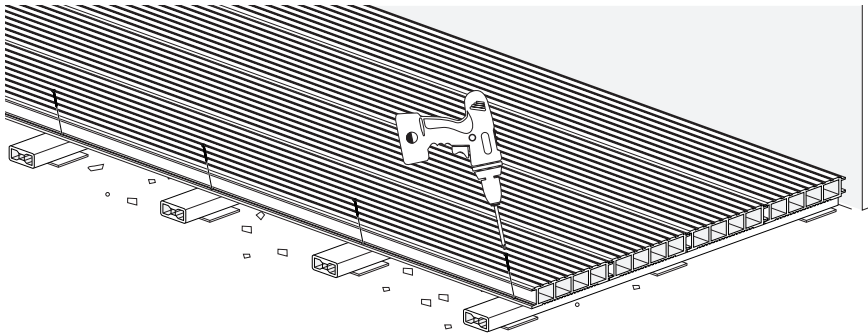
#### 5.2.2 Дальнейшая укладка



Последующие доски укладываются легко и быстро, повторяя эти же действия, пока не будет установлена последняя доска.

см. Рис. 17

**Рис.17** Дальнейшая укладка шовной террасной доски

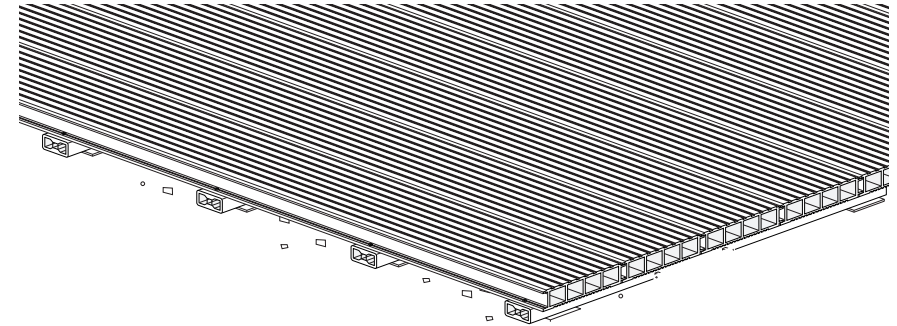


### 5.2.3 Окончание укладки

Внешний край прикрепить к лаге так же, как и на первой доске (см. п.5.2.1).

см. Рис.18

**Рис.18** Окончание укладки шовной террасной доски holzhof



### 5.2.4 Демонтаж профилей

При необходимости демонтажа рекомендуется использовать обратную последовательность монтажа.

## 6. Компенсационные зазоры

### 6.1 Расширения

Перепады температуры и влажности могут вызывать геометрические изменения профилей по длине, ширине и толщине.

Максимальное расширение профилей составляет до 1 мм/пог. м по длине либо ширине профиля. С учетом этого, при их укладке следует предусматривать соответствующие **компенсационные зазоры**.

При несоблюдении этих норм, возможны напряжения, способные привести к деформации настила - короблению или вспучиванию покрытия.

### 6.2 Компенсационные зазоры для настилов размером менее 6 м

#### 6.2.1 Компенсационные зазоры для неподвижных ограничителей

Размер компенсационных зазоров для настилов менее 6 м у всех неподвижных



ограничителей (например: стен зданий, садовых оград, колодцев, бордюров, опор, перил, водосточных труб и т. д.) должен составлять **не менее 20 мм**.

### 6.3 Компенсационные зазоры для настилов размером более 6 м

#### 6.3.1 Компенсационные зазоры по длине профиля

Террасные настилы общей длиной в продольном направлении более 6 м должны

Для всех неподвижных ограничителей (например: стен зданий, садовых оград, колодцев, бордюров, опор, перил, водосточных труб и т. д.) должны создаваться зазоры у края не менее 20 мм.

#### Рекомендация!

При необходимости использования уменьшенных разделительных швов необходимо увеличить количество разделительных швов или выбрать укороченные длины профилей.

#### 6.3.2 Компенсационные зазоры по ширине профиля

Террасные настилы общей шириной (ширина покрытия профиля) более 6 м должны разделяться на участки настилов с разделительными швами.

Для террасных настилов, которые размещены вокруг здания (Г- или П-образной формы), в местах перпендикулярных стыков – в области угла также необходимо разделение настила с помощью разделительного шва.

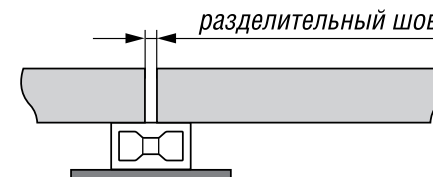
#### 6.3.3 Размер разделительных швов

##### Расчет размера разделительных швов:

Разделительный шов =  $A \times 1,0$  мм/п.м, где  $A$  - длина доски, м

см. Рис. 19

Рис.19



### 6.4 Компенсационные зазоры при укладке в ус

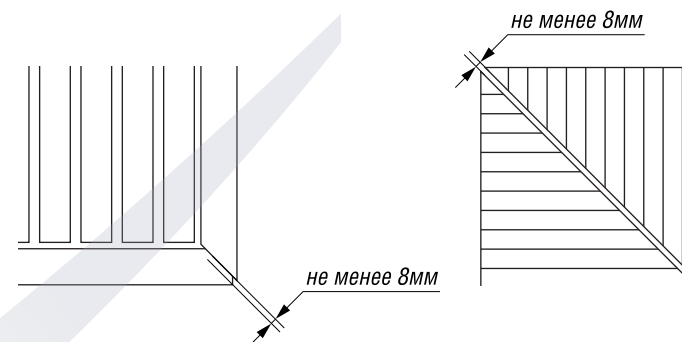
При укладке в ус в месте стыка должен выдерживаться компенсационный зазор не менее 6,0 мм. Разделительные швы должны создаваться на конце профиля, лежащего напротив уса.

#### Расчет зазора в ус:

Зазор в ус =  $(A + B/2) \times 1,0$  мм/п.м, где  $A$  и  $B$  - длина досок при укладке в ус

см. Рис.20

Рис.20



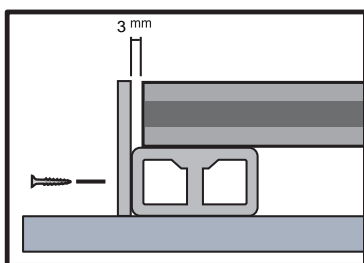
Стык в ус должен выполняться таким образом, чтобы концы профилей каждого участка настила опирались на отдельную монтажную лагу (параллельно к зазору в ус). Фиксация монтажных лаг (в области зазора в ус) должна осуществляться на соответствующих концах лаги.

### 7. Заделка торцов настила

На завершающем этапе монтажа террасной доски необходимо придать настилу эстетический вид.

торцевого, F-образного профиля.

#### 7.1 Боковые планки из ДПК

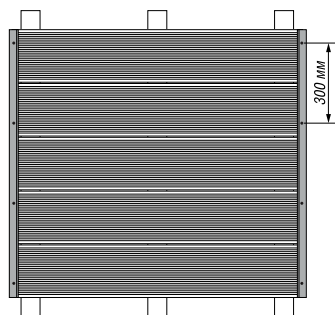


#### 7.2 Уголок торцевой из ДПК

Торцевой уголок из ДПК размером 30x70x5 мм закрепляется при помощи шурупов с потайной головкой размером 3,5x30 мм, 4x30 мм на каждом втором профиле или каждые 30 см по длине. Максимальная длина уголка 3,0 м. Возможен выбор уголка под цвет профиля.

см. Рис. 21

Рис.21

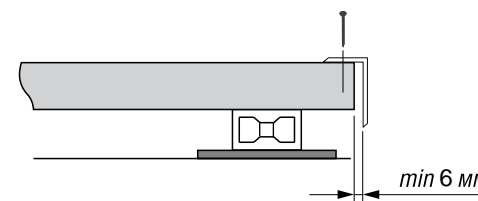


### 7.2.1 Заделка свободного края настила

На продольном и торцевом стыке и стыке в ус должен выдерживаться компенсационный зазор минимум 6 мм.

см. Рис. 22

Рис.22



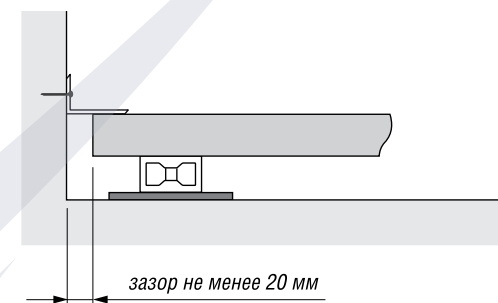
### 7.2.2 Заделка края настила у неподвижных ограничителей

Уголок может закрепляться как внутренний угол непосредственно на стене здания, но при условии, что достаточная задняя вентиляция опорной конструкции должна при этом обеспечиваться через остальные канты настила.

Средство крепления должно выбираться согласно материалу стены.

см. Рис. 23

Рис.23



### 7.3 F-образный профиль (уголок)

F-образный профиль (уголок)

30 30 63

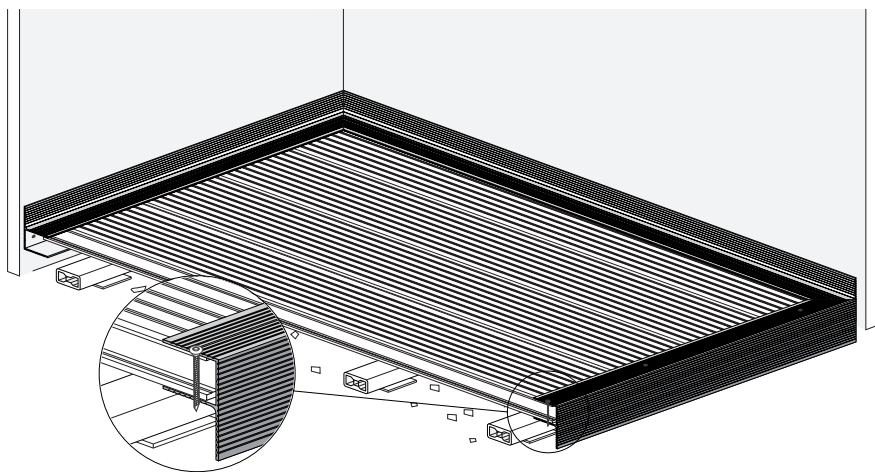


В основной комплектации F-образный уголок не окрашен, представлен в цвете алюминия, возможен заказ окрашенного в цвет профиля уголка при больших объемах поставки.

### 7.3.1 Заделка свободного края настила

На продольном и торцевом стыке и стыке в ус должен выдерживаться компенсационный зазор минимум 6 мм. см. Рис. 24

Рис.24



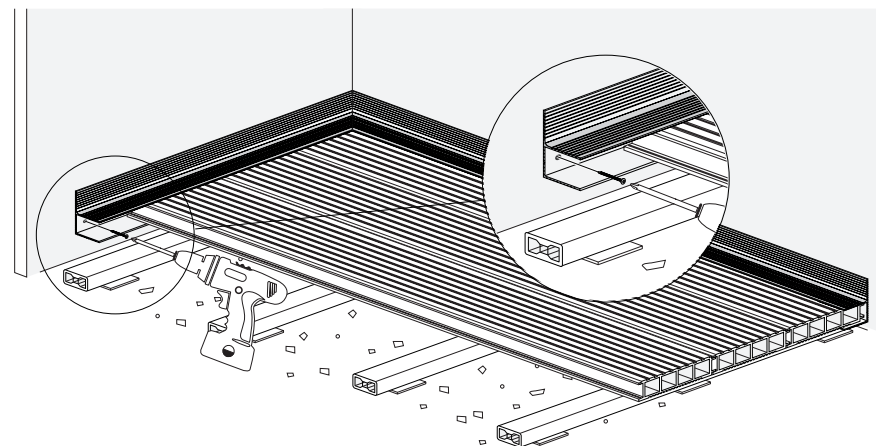
### 7.3.2 Заделка края настила у неподвижных ограничителей

Уголок может закрепляться как внутренний угол непосредственно на стене здания, но при условии, что достаточная задняя вентиляция опорной конструкции должна при этом обеспечиваться через остальные канты настила.

Средство крепления должно выбираться согласно материалу стены. При этом F-образный уголок зажимает декинг с двух сторон.

см. Рис. 25

Рис.25



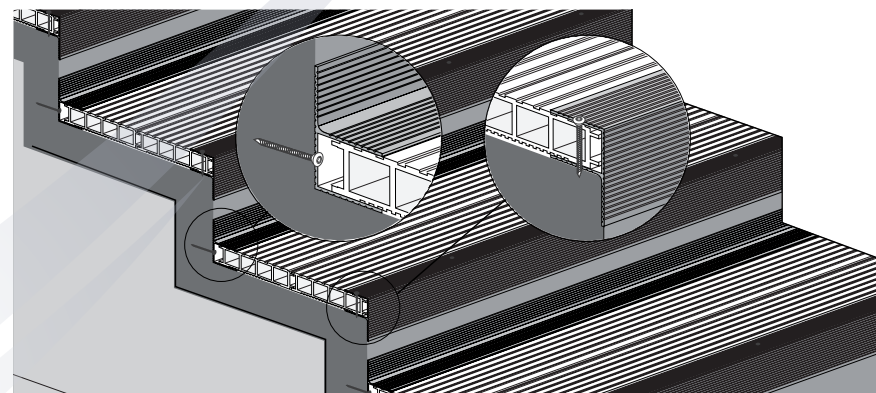
### 7.3.3 Окантовка настила при монтаже ступенек из ДПК

Выполнить крепление первого профиля F-образным уголком с помощью шурупов в предварительно раззенкованное отверстие.

При этом необходимо следить за тем, чтобы при ввинчивании шурупов, шляпка шурупа была заподлицо с поверхностью.

см. Рис. 26

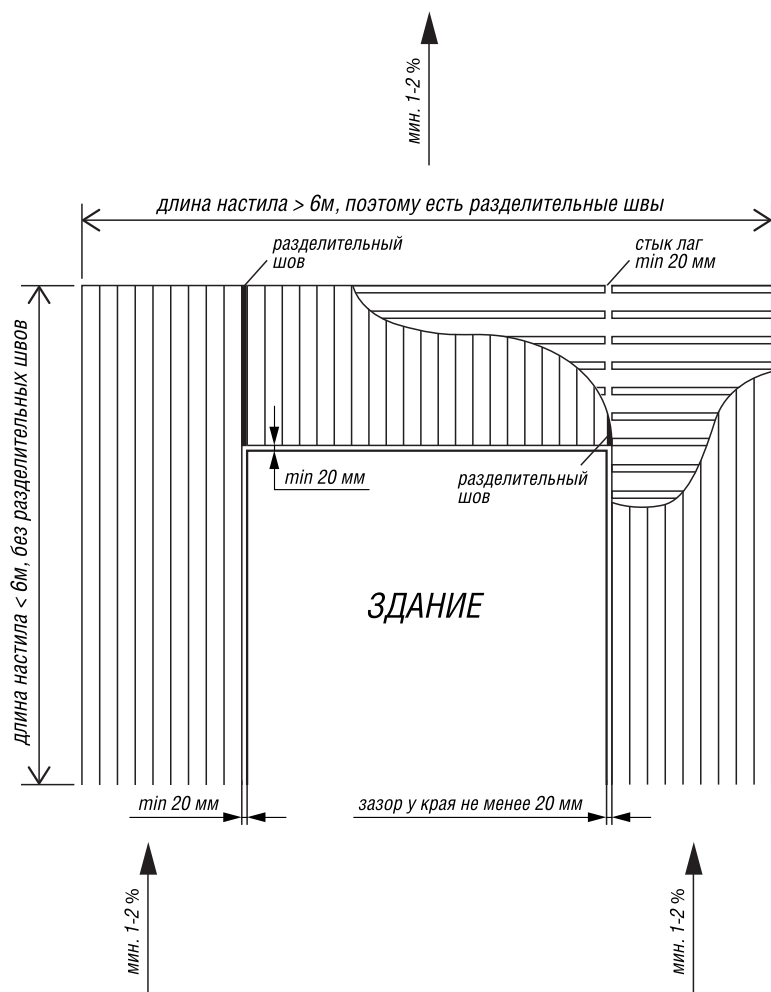
Рис.26



### 8. Примеры укладки террасного настила holzhof у зданий

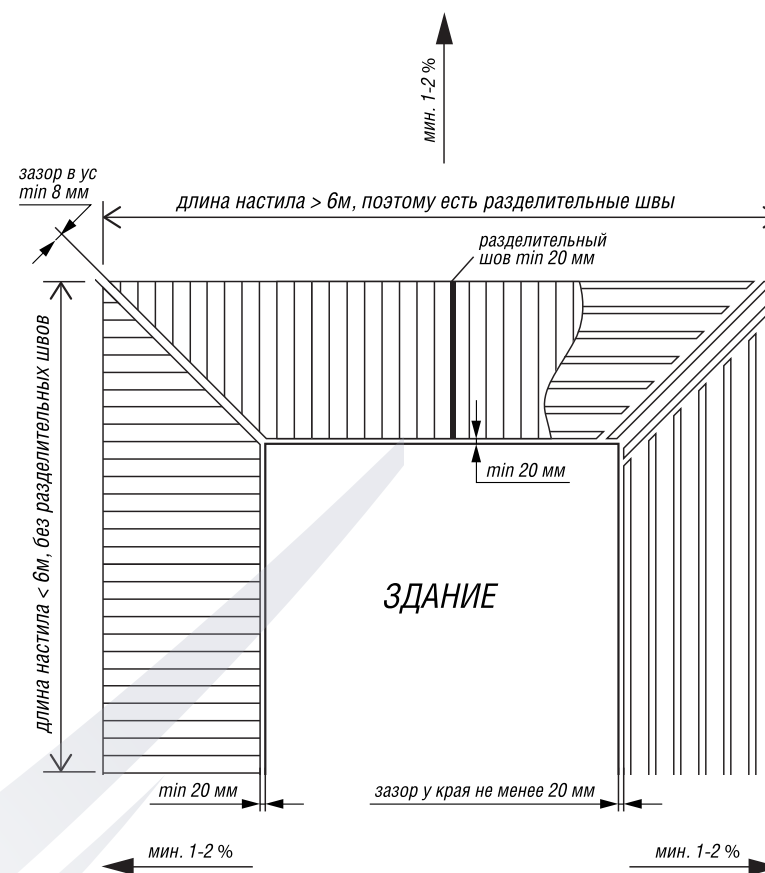
#### Вариант укладки 1

Вариант укладки террасного настила вокруг здания Г- или П-образной формы с двумя сквозными разделительными швами.



#### Вариант укладки 2

Вариант укладки террасного настила вокруг здания Г- или П-образной формы с двумя швами при соединении в ус и одним разделительным швом по ширине настила.





**holzhof**™  
the feelings of nature

[www.holzhof.ru](http://www.holzhof.ru)