

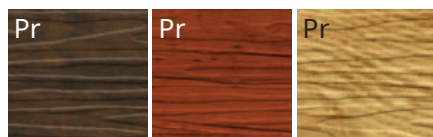


РЕКОМЕНДАЦИИ ПО МОНТАЖУ
ФАСАДНОЙ СИСТЕМЫ



Цветовые решения

ЦВЕТОВЫЕ РЕШЕНИЯ С ТЕКСТУРОЙ ДЕРЕВА



Pr
Naive Maroon
канадский дуб

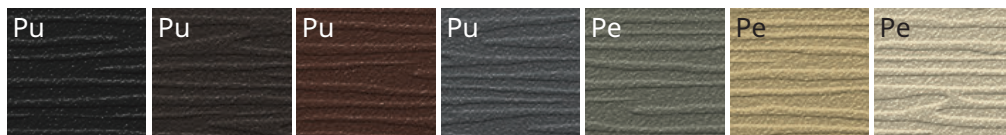
Pr
Naive
американский орех

Pr
Log
старый дуб

ТИПЫ ПОКРЫТИЙ

Pr - полимерное покрытие Printech
Pe - полимерное покрытие Polyester / Polyester Matt
Pu - полимерное покрытие GreenCoat Pural / Pural Matt

ЦВЕТОВЫЕ РЕШЕНИЯ С МАТОВЫМ ПОКРЫТИЕМ



Pu
RR33 MATT
черный изумруд

Pu
RR32 MATT
темно-коричневый

Pu
RAL8017 MATT
коричневый

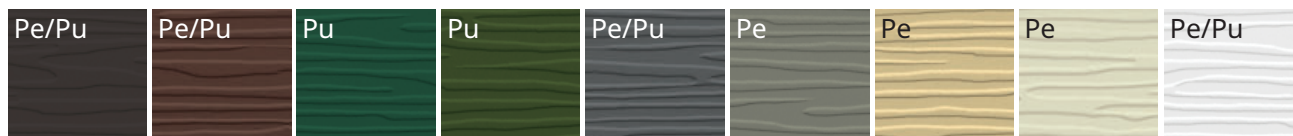
Pu
RR23 MATT
маренго

Pe
RAL7003 MATT
серый мох

Pe
RAL1001 MATT
песочный

Pe
RAL1015 MATT
слоновая кость

ЦВЕТОВЫЕ РЕШЕНИЯ С ГЛЯНЦЕВЫМ ПОКРЫТИЕМ



Pe/Pu
RR32
темно-коричневый

Pe/Pu
RAL8017
коричневый

Pu
RAL6005
зеленый мох

Pu
RR11
темно-оливковый

Pe/Pu
RR23
маренго

Pe
RAL7003
серый мох

Pe
RAL1001
песочный

Pe
RAL1015
слоновая кость

Pe/Pu
RR20
мраморно-белый

Эксклюзивные преимущества

- Быстрый и простой монтаж
- Монтаж возможен круглогодично
- Ярко выраженная фактура дерева
- Эко-продукт
- Стойкость к механическим воздействиям
- Широкий температурный диапазон применения (от -50 до +80°C)
- Повышенная коррозионная стойкость
- Гарантийный срок службы — 30 лет
- Стойкость к УФ-излучению
- Негорючий
- Большое разнообразие цветовой гаммы, матовые оттенки
- Низкий коэффициент температурного расширения

Панели фасадной системы



Скандинавская доска широкая

Одноsegmentная панель с шириной видимой части 213 мм



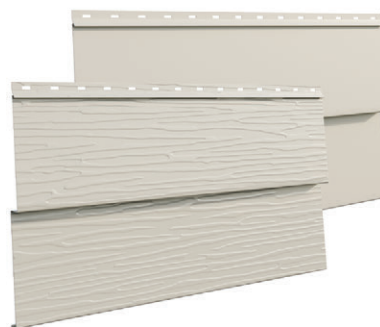
Софит

Трёхsegmentная панель с шириной видимой части 303 мм



Скандинавская доска узкая

Одноsegmentная панель с шириной видимой части 154 мм



Скандинавская доска узкая двойная

Двухsegmentная панель с шириной видимой части 205 мм

Универсальные комплектующие фасадной системы



Стартовый профиль
Длина - 2000 мм



Угол сайдинга внутренний
50x50мм
Длина - 2000 мм и 3000 мм



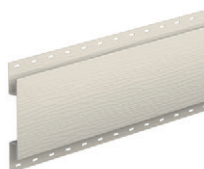
Угол сайдинга внешний
50x50мм
Длина - 2000 мм и 3000 мм



Планка угловая внутренняя
50x50 (100x100) мм
Длина - 2000 мм



Планка угловая внешняя
50x50 (100x100) мм
Длина - 2000 мм



Стыковочный Н-профиль
100 мм
Длина - 2000 мм и 3000 мм



Стыковочный Т-профиль
50 мм (комплект)
Длина - 2000 мм и 3000 мм



Фартук на цокольный отлив
50 (100) мм
Длина - 2000 мм



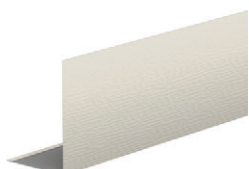
Фартук на оконный отлив
150 (200, 250) мм
Длина - 2000 мм



G-планка
Длина - 2000 мм



L-профиль 50/150
(200,250) мм
Длина - 2000 мм



L-профиль 100/150
(200,250) мм
Длина - 2000 мм



Профиль для оконных и
дверных проёмов 50/100 (150,
200, 250, 300) мм
Длина - 2000 мм
и 2500 мм



Профиль для оконных и
дверных проёмов 100/100
(150, 200, 250, 300) мм
Длина - 2000 мм
и 2500 мм



Финишная планка
Длина - 2000 мм

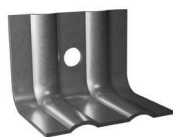
Хранение

Хранение, транспортировка, погрузка-выгрузка системы металлического фасада выполняются исключительно в соответствии с требованиями «Рекомендаций по транспортировке, погрузке-выгрузке, хранению и эксплуатации продукции торговой марки AQUASYSTEM», размещенных на сайте www.asyst.ru в разделе «Инструкции».

Элементы для монтажа подсистемы



Кронштейн
крепежный КК
50x50x50мм



Кронштейн
крепежный КК
50x70x70мм



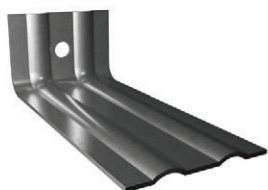
Кронштейн
крепежный КК
100x50x50мм



Кронштейн
крепежный КК
100x70x70мм



Кронштейн
крепежный КК
150x50x50мм



Кронштейн
крепежный КК
150x70x70мм



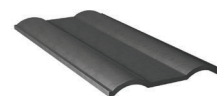
Кронштейн
крепежный
усиленный ККУ
90x95x80мм



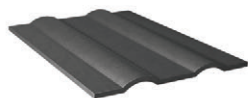
Кронштейн
крепежный
усиленный ККУ
150x95x80мм



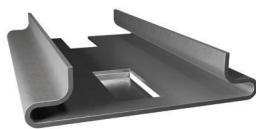
Кронштейн
оконный



Удлинитель
кронштейна
крепежного ККУ
100x50мм



Удлинитель
кронштейна
крепежного
КК 100x70мм



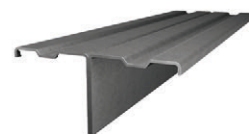
Удлинитель
кронштейна крепежного
усиленного ККУ-У
150x95x80мм



Паронитовые
прокладки



Профиль
Г-образный



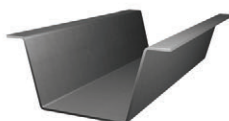
Профиль
Т-образный



Профиль
П-образный



Профиль
Z-образный



Профиль
вертикальный
межэтажный



Вставка
соединительная
межэтажная

Инструменты

Строительный уровень, перфоратор, электродрель, сверла по металлу, ножовка по металлу, ножницы по металлу (правые/левые; прямые), электролобзик с пилкой по тонколистовому металлу, шуруповерт, заклёпочник, строительный степлер, просекатель.



Подсистема – каркас (металлический или деревянный), монтируемый на стену здания для крепления к ней фасадной системы и обеспечения вентилируемого зазора между стеной (или утеплителем) и фасадными панелями.

1. МЕТАЛЛИЧЕСКАЯ ПОДСИСТЕМА

Состоит из металлических кронштейнов и металлических направляющих профилей. Рекомендовано производителем, как наиболее надёжный и долговечный вариант подсистемы.



2. КОМБИНИРОВАННАЯ ПОДСИСТЕМА

Состоит из металлических кронштейнов и деревянных брусков. Используется при необходимости выравнивания стен, как более экономичный вариант по сравнению с металлической подсистемой.

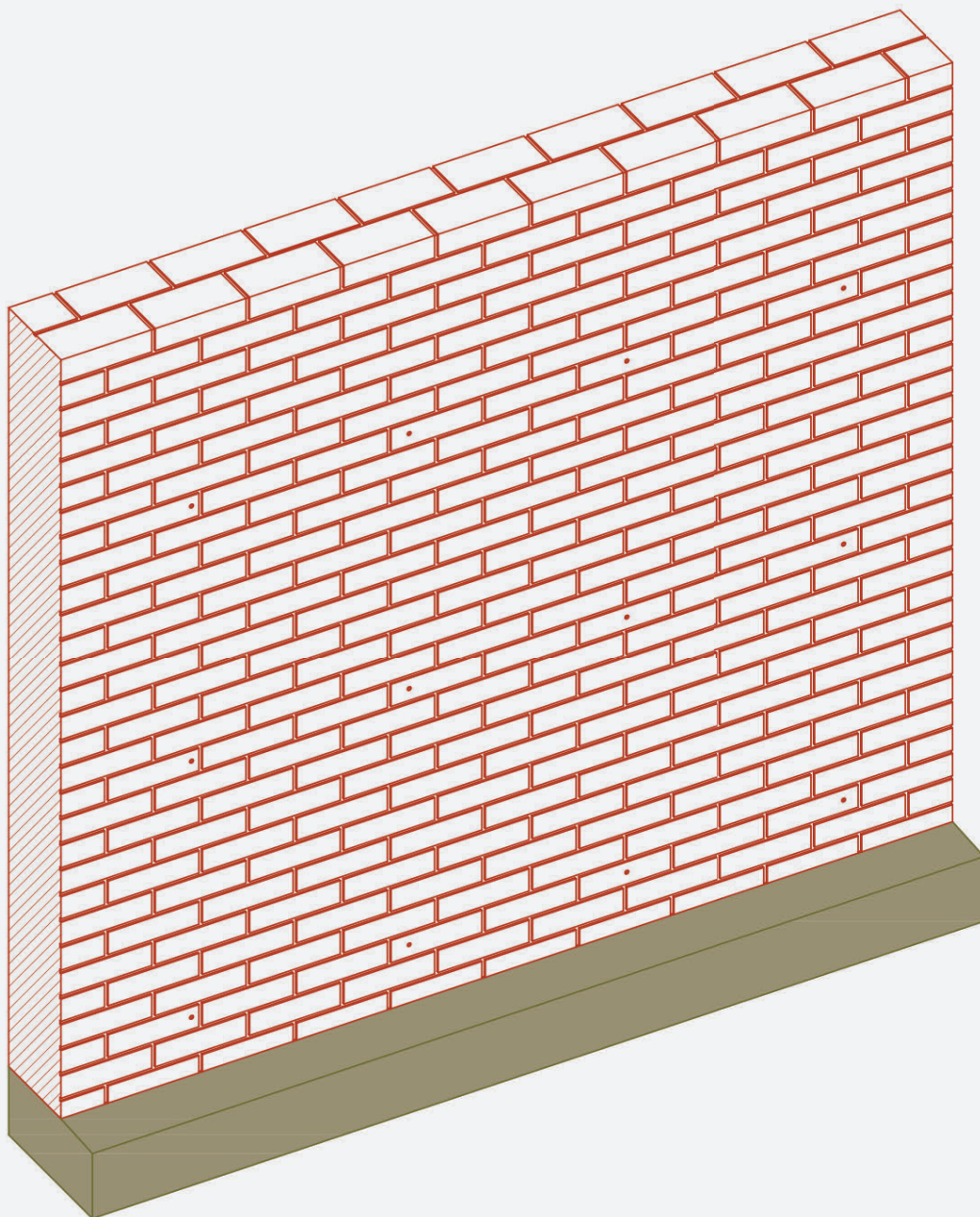


3. ДЕРЕВЯННАЯ ПОДСИСТЕМА

Состоит из деревянных брусков с толщиной не менее 40мм. Используется при монтаже подконструкции на ровные стены. Является наиболее экономичным вариантом с ограниченным сроком службы.



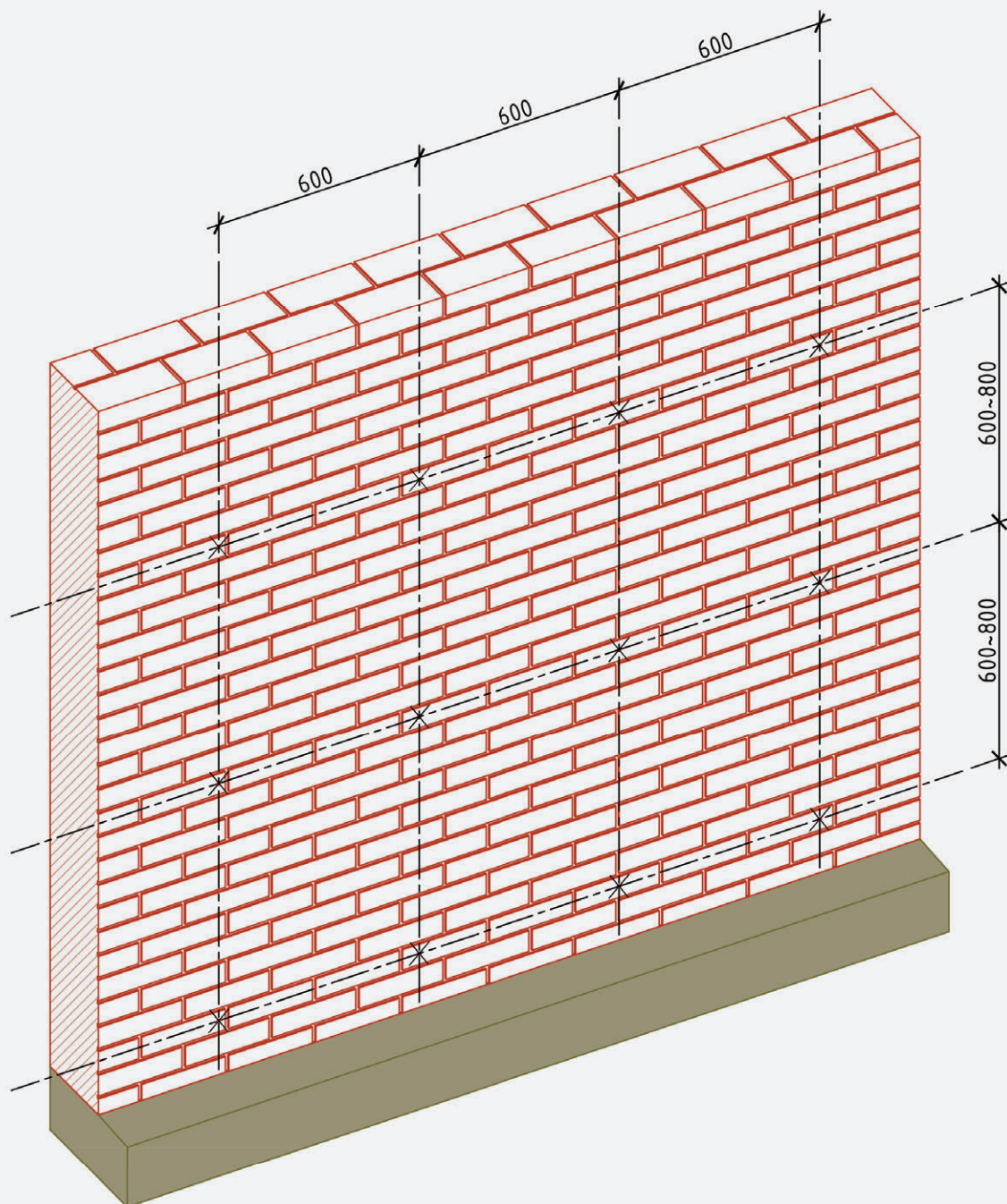
1. Подготовка основания



Подготовьте строительное основание для установки подсистемы, на которую будет производиться монтаж панелей металлического сайдинга.

Произведите очистку фасада от несвязанных с основанием элементов (удаление отслоившейся штукатурки, краски, креплений водосточной системы и других элементов и конструкций, препятствующих проведению работ).

Строительным уровнем проверьте ровность стен и углов, при необходимости произведите выравнивание стен и цоколя здания.

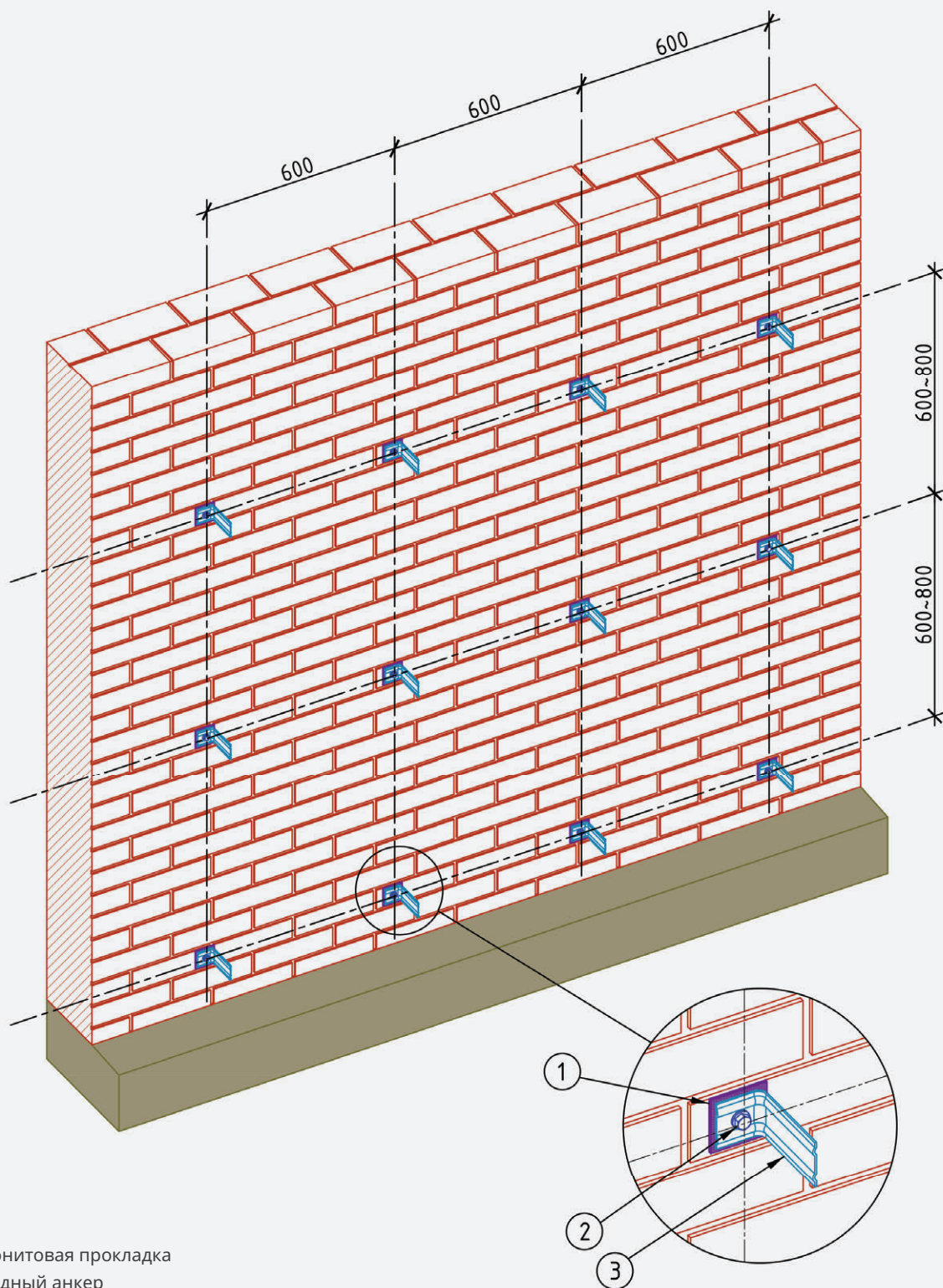


Нанесите разметку горизонтальных и вертикальных осей подконструкции в соответствии со схемой установки кронштейнов (монтажной схемой).

Рекомендуемый шаг установки кронштейнов для системы металлического сайдинга составляет 600 мм по горизонтали и 600-800 мм по вертикали (шаг установки кронштейнов определяется прочностным расчетом в зависимости от типа основания).

3. Монтаж кронштейнов подсистемы

3.1. Монтаж крепежных кронштейнов

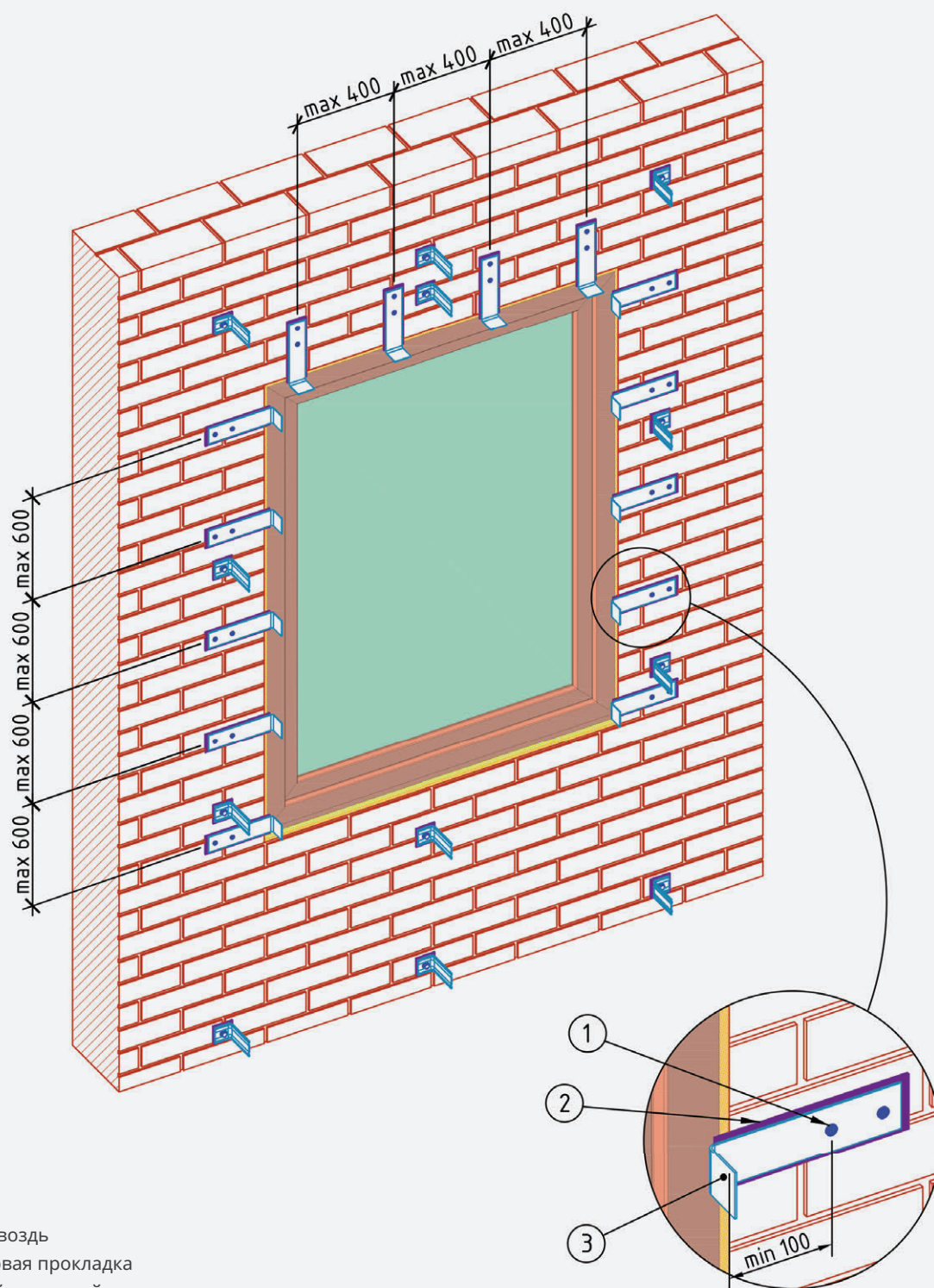


1. Паронитовая прокладка
2. Фасадный анкер
3. Кронштейн

После нанесения разметки просверлите отверстия в стене под дюбели для крепления кронштейнов.

Внимание! Запрещается сверлить отверстия в пустотелых кирпичах или блоках с помощью перфоратора. Также запрещается устанавливать дюбели в швы кирпичной кладки.

Монтаж кронштейна к стене осуществляется через паронитовую прокладку, которая выполняет функцию терморазрыва, предотвращая возникновение коррозии.

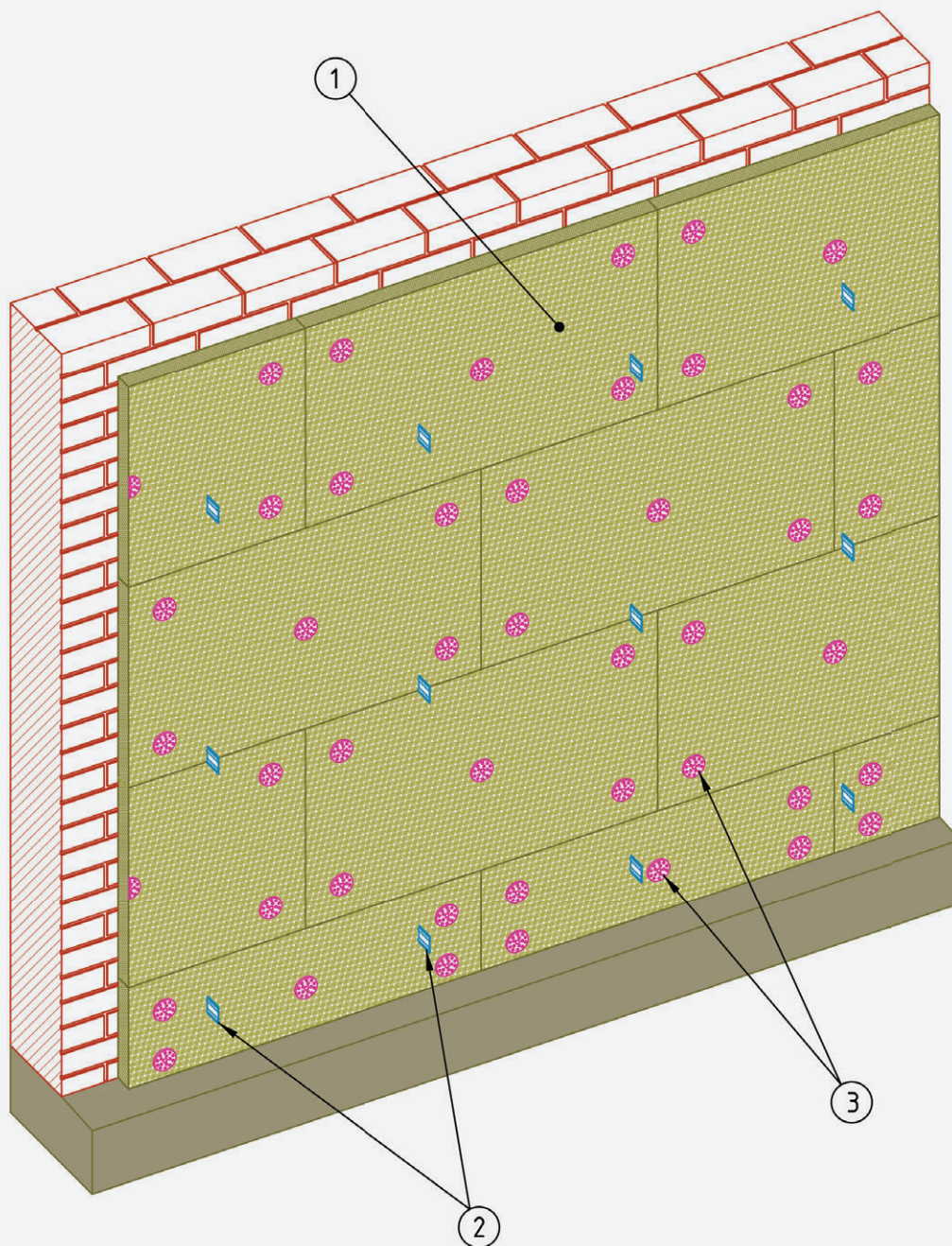


- 1. Дюбель-гвоздь
- 2. Паронитовая прокладка
- 3. Кронштейн оконный

По трем сторонам проема (сверху и по бокам) установите оконные кронштейны.

Внимание! Расстояние от края несущего основания до оси дюбеля должно составлять не менее 100 мм.

4. Монтаж теплоизоляционных плит (утеплителя)



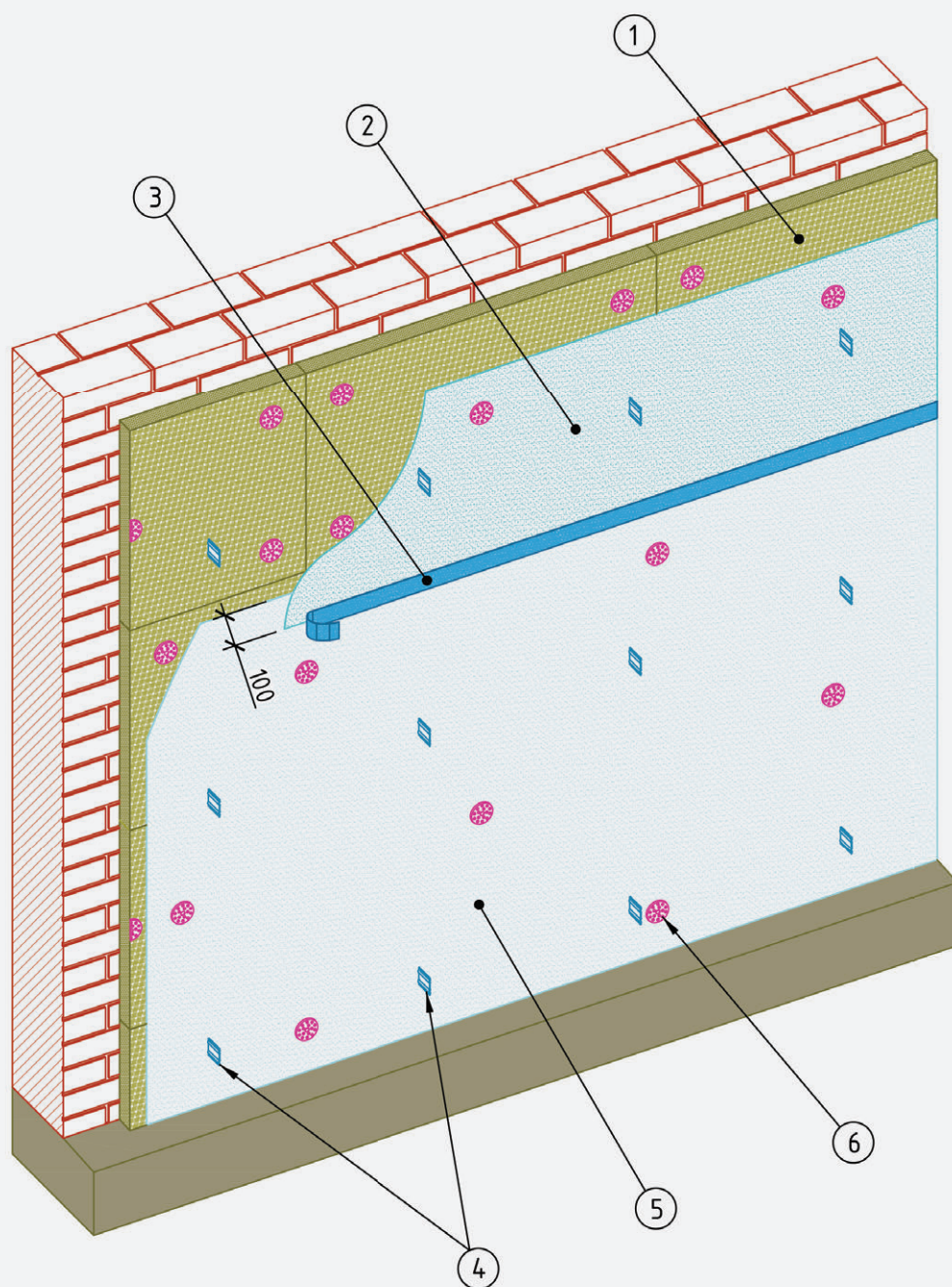
1. Фасадный минераловатный утеплитель
2. Кронштейн
3. Тарельчатый дюбель

Толщина плит утеплителя определяется теплотехническим расчетом.

Для монтажа утеплителя используются дюбели тарельчатого типа.

Произведите монтаж утеплителя в соответствии с теплотехническим расчетом, указанным в проекте.

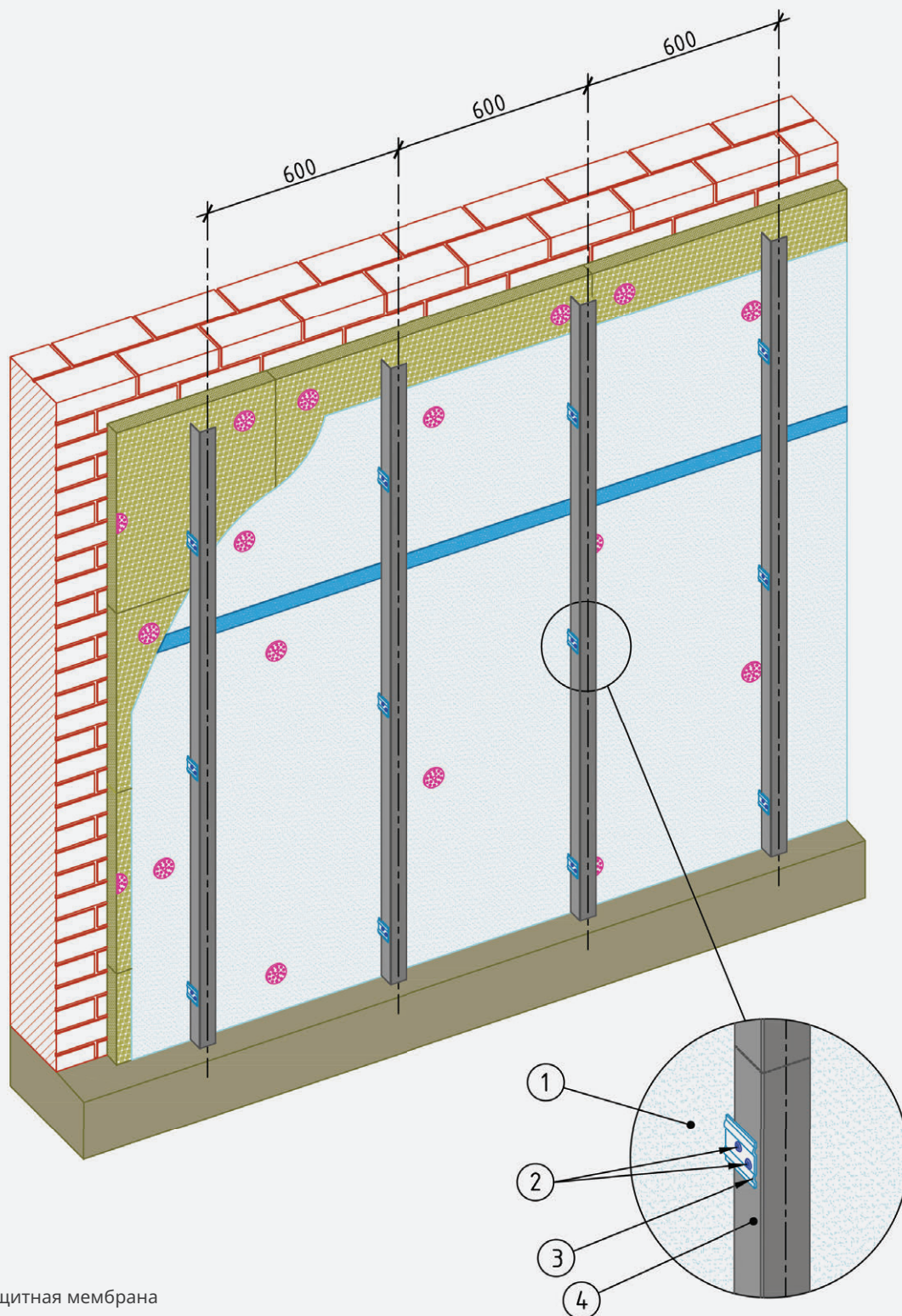
Внимание! Обязательным условием монтажа системы металлического сайдинга является создание вентиляционной камеры (зазора) между задней стенкой металлической панели и стеной (без использования утеплителя), либо между задней стенкой металлической панели и утеплителем (в случае использования утеплителя). Минимальный зазор должен составлять 30 мм. Рекомендуемый размер вентиляционной камеры составляет 30-50 мм.



1. Фасадный минераловатный утеплитель
2. Ветрозащитная мембрана (верхний рулон)
3. Строительный скотч
4. Кронштейн
5. Ветрозащитная мембрана (нижний рулон)
6. Тарельчатый дюбель

Для защиты утеплителя от выветривания и увлажнения установите ветрозащитную мембрану. Ветрозащитная паропроницаемая мембрана устанавливается в натяг поверх слоя утеплителя полосами вертикально или горизонтально и крепится при помощи дюбелей для теплоизоляции тарельчатого типа из расчета не менее 4 шт. на 1 кв.м. полотна мембраны. Минимальное расстояние от края мембраны до дюбеля – 70 мм. В местах перехлеста полос мембраны дюбели устанавливаются с шагом не более 600 мм. Полосы мембраны необходимо устанавливать с перехлестом минимум 100мм. Не допускается оставлять утеплитель, обтянутый мембраной, на длительный период времени. Перехлесты мембраны необходимо герметично проклеить строительным скотчем по всей длине.

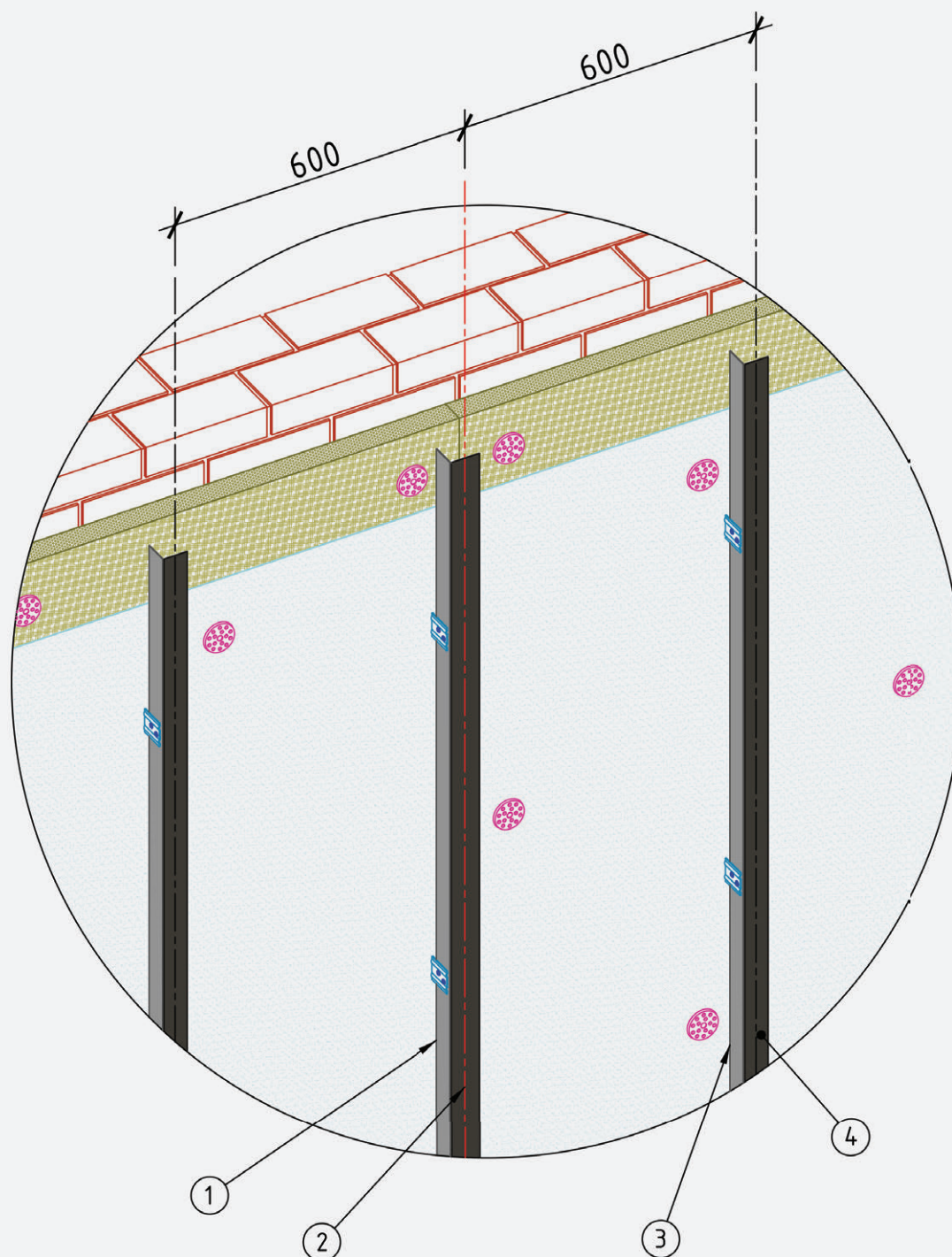
6. Монтаж направляющих



1. Ветрозащитная мембрана
2. Заклепка вытяжная (или самонарезающийся винт)
3. Кронштейн
4. Направляющий профиль (L 50x50x1,2мм оцинкованная сталь)

Произведите монтаж направляющих к кронштейнам в соответствии с монтажной схемой. Крепление направляющих осуществляется с использованием вытяжных заклепок, либо самонарезающихся винтов.

Для обеспечения строго вертикального и горизонтального положения направляющих необходимо использовать строительный уровень.

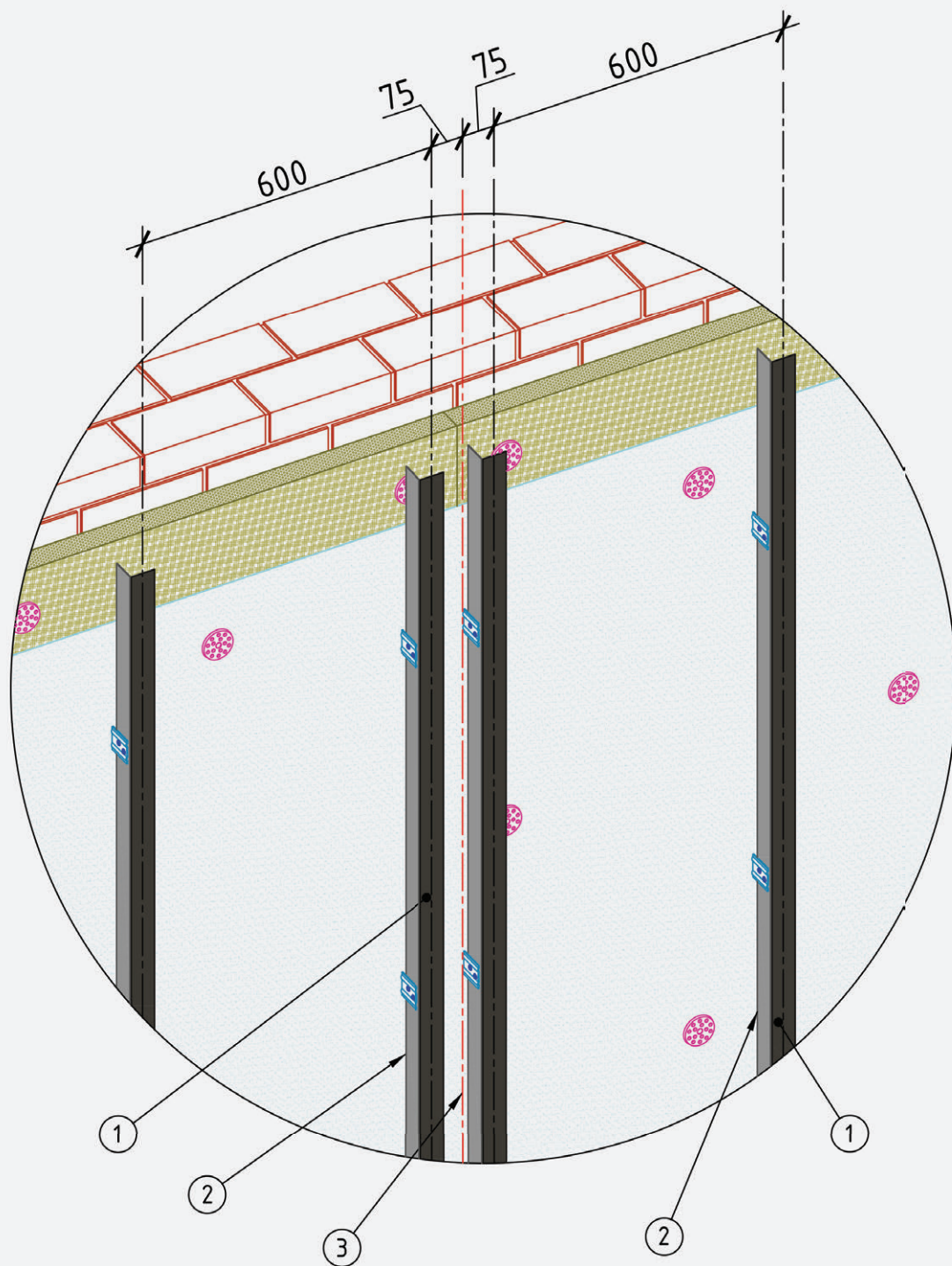


1. Направляющий профиль (L 40x60x1,2мм оцинкованная сталь)
2. Линия разметки вертикального стыка панелей сайдинга
3. Направляющий профиль (L 50x50x1,2мм оцинкованная сталь)
4. Самоклеящаяся уплотнительная лента TEGOBAND U

В местах стыка панелей сайдинга в случае использования комплекта стыковочного Т-профиля смонтируйте направляющую (металлический уголок 40x60 мм, полкой 60 мм в плоскости фасада).

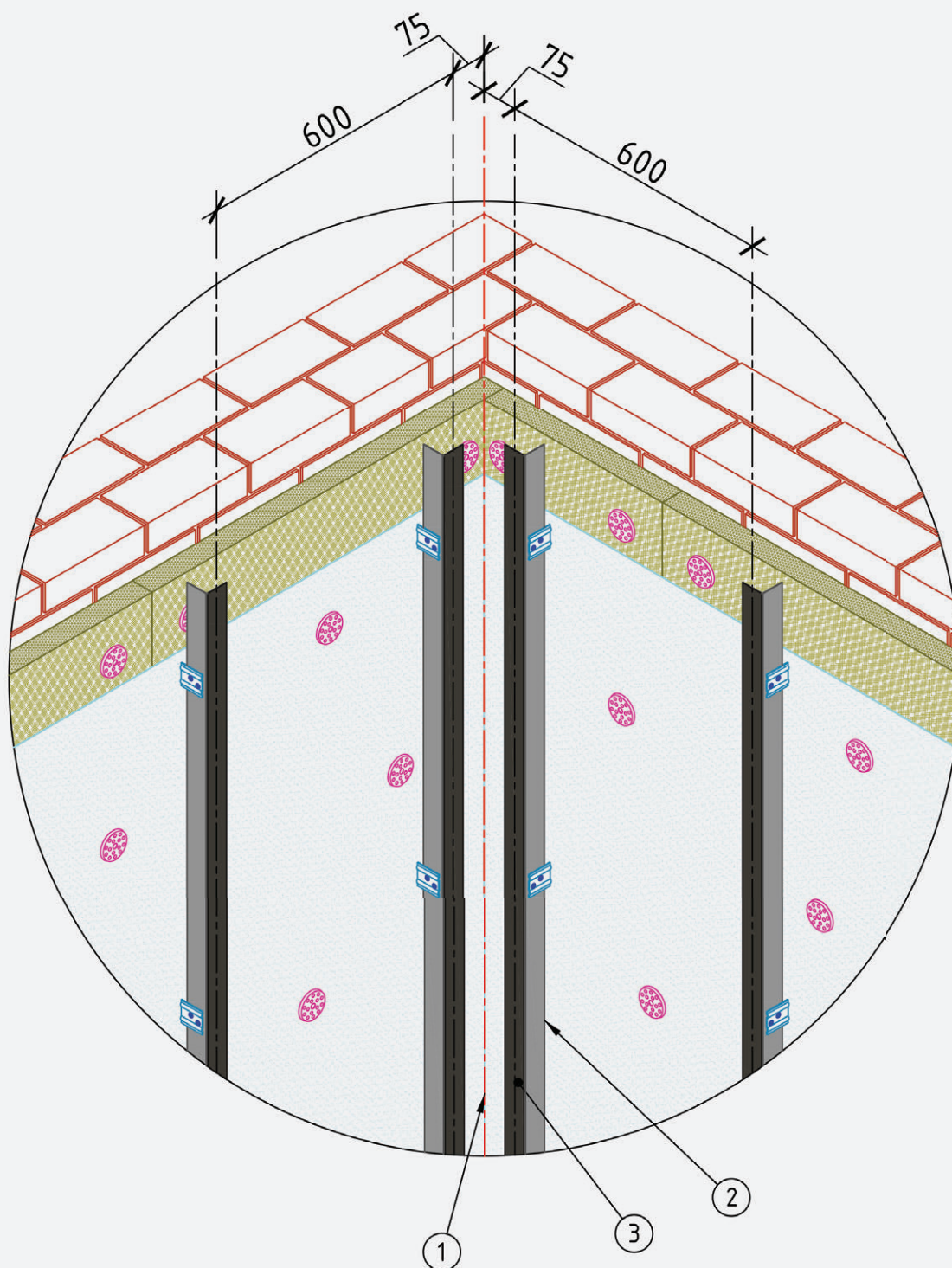
7. Монтаж направляющих для стыковочных профилей

7.2. Монтаж направляющих для стыковочного Н-профиля 100



1. Самоклеящаяся уплотнительная лента TEGOBAND U
2. Направляющий профиль (L 50x50x1,2мм оцинкованная сталь)
3. Линия разметки вертикального стыка панелей сайдинга

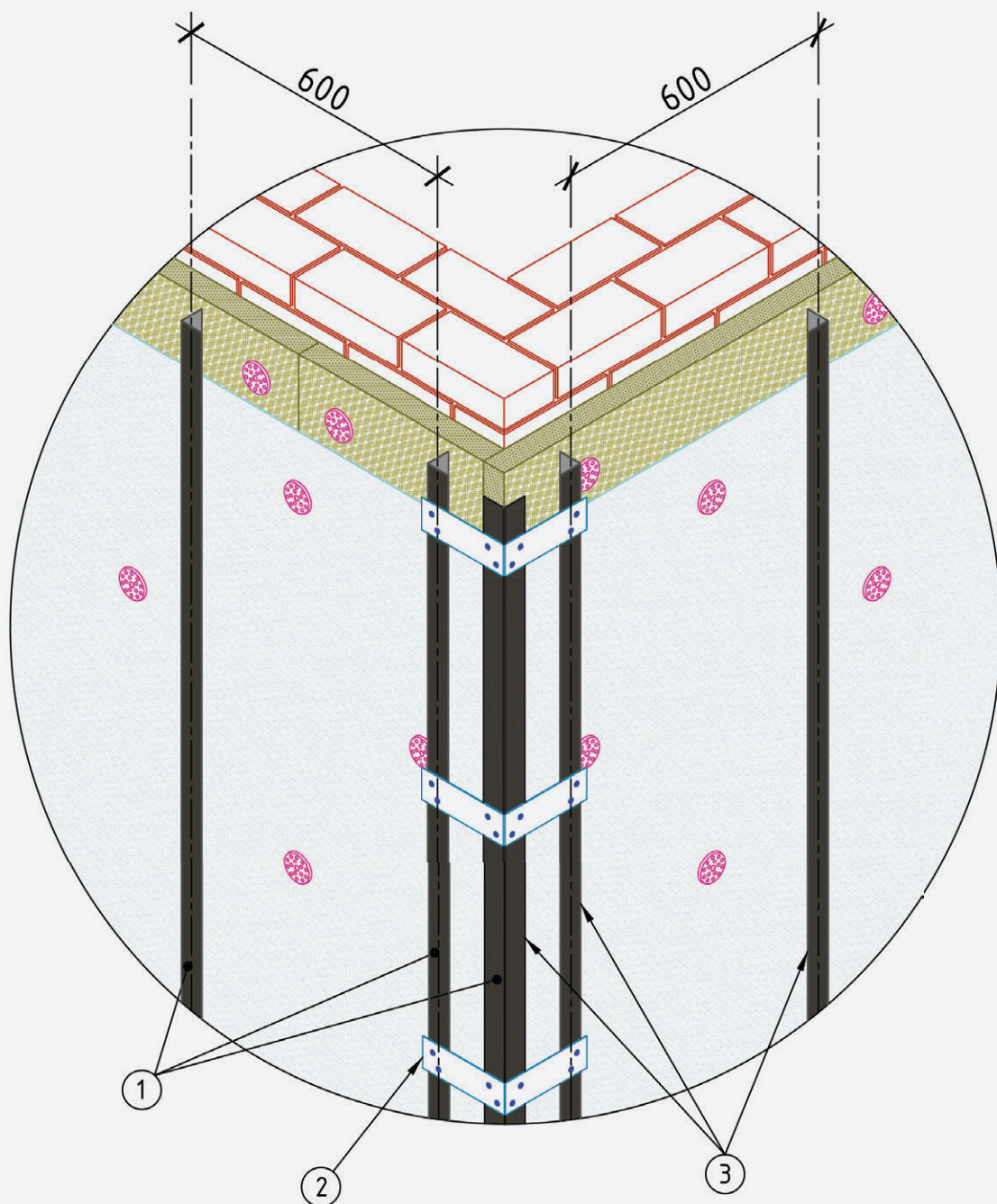
В местах стыка панелей сайдинга в случае использования стыковочного Н-профиля 100 смонтируйте две вертикальные направляющие (металлический уголок 50x50 мм) с расстоянием 150 мм между их осями.



1. Линия разметки вертикального стыка панелей сайдинга и внутреннего угла
2. Направляющий профиль (L 50x50x1,2мм оц. сталь)
3. Самоклеящаяся уплотнительная лента TEGOBAND U

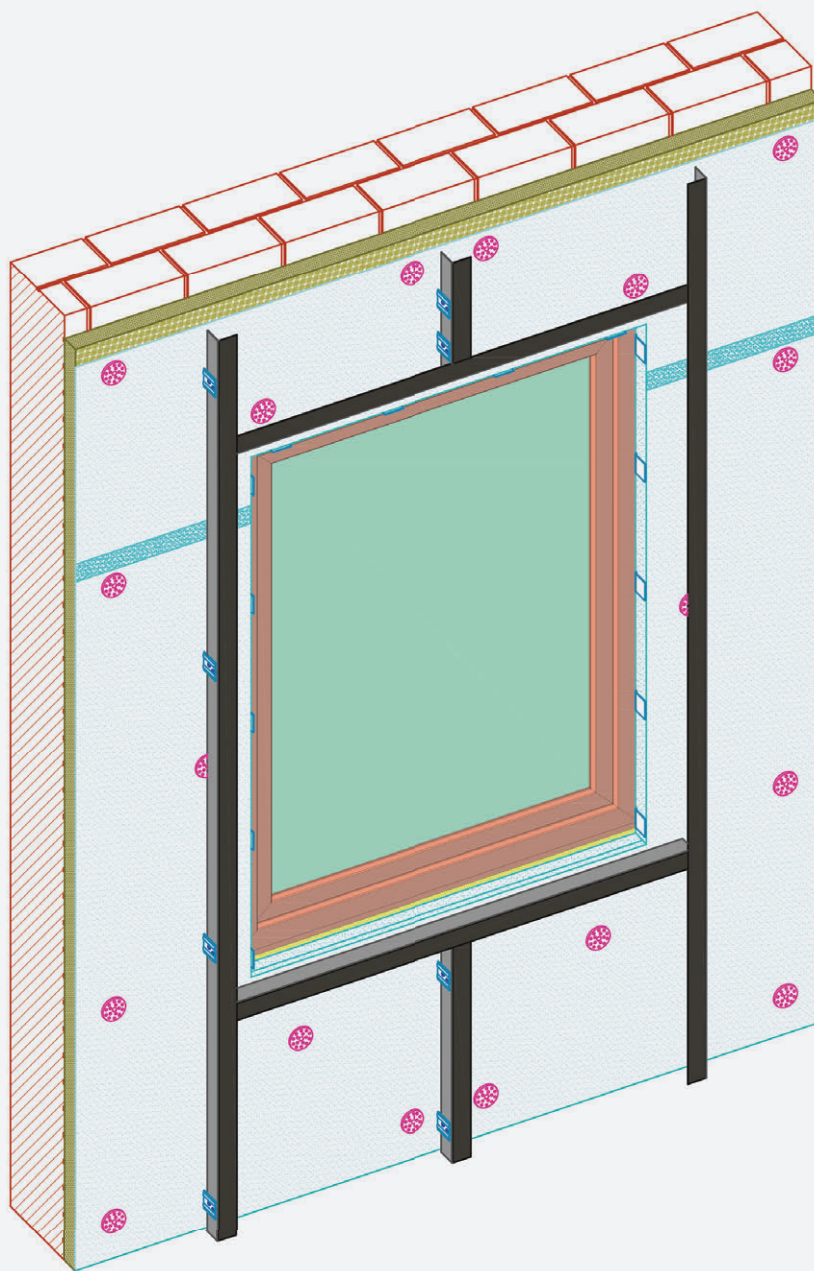
На внутренних углах строения необходимо установить направляющие профили согласно чертежу. Перед креплением направляющих убедитесь, что крепление элемента «Угол сайдинга внутренний» приходится на середину направляющих профилей.

9. Монтаж направляющих для установки наружного угла сайдинга



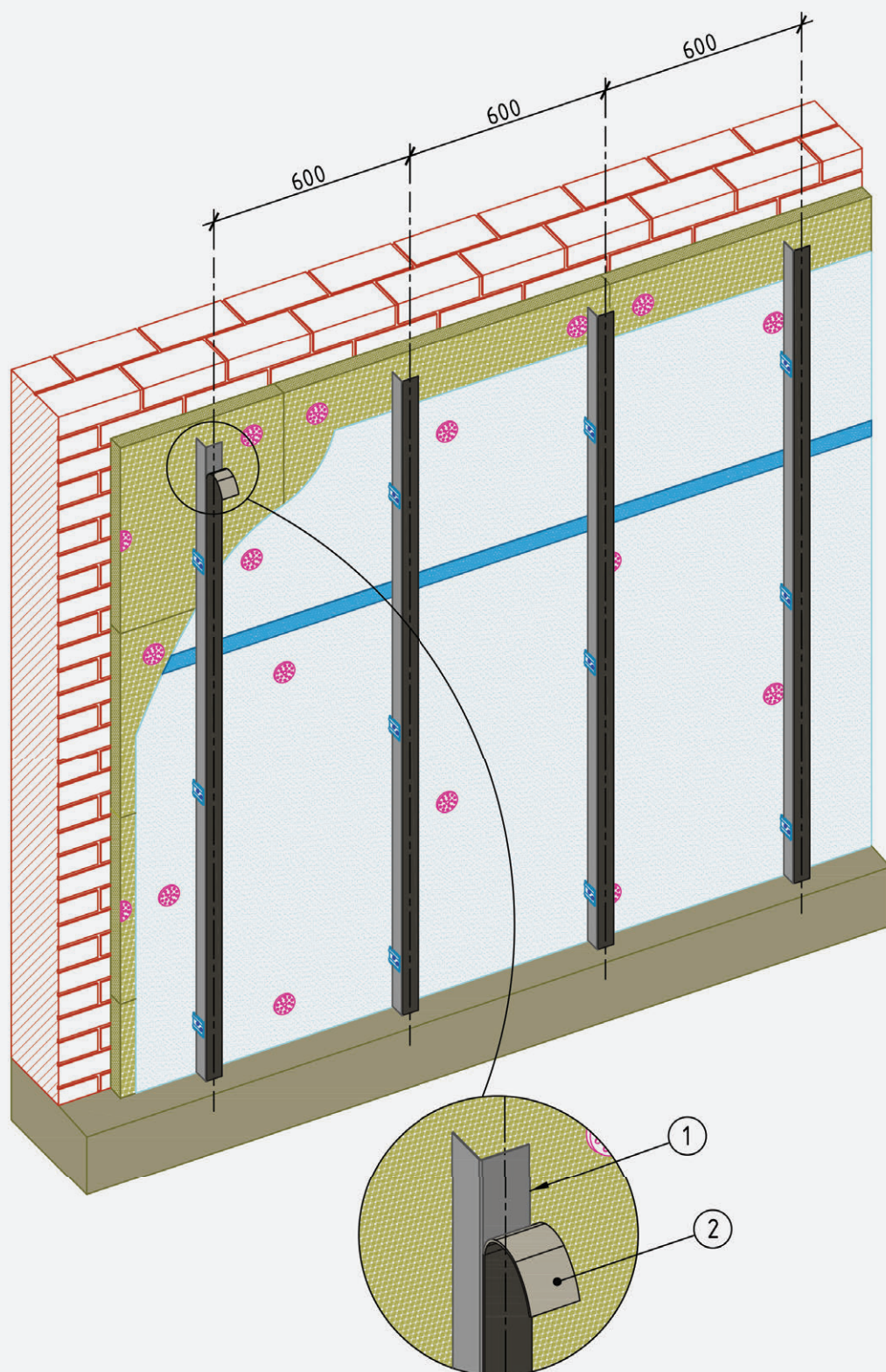
1. Самоклеящаяся уплотнительная лента TEGOBAND U
2. Угловая полка из оцинкованной стали, шаг 600мм
3. Направляющий профиль (L 50x50x1,2мм оцинкованная сталь)

На наружных углах здания дополнительно установите элементы обвязки угла: Профиль Г-образный 50x50 вдоль угла и угловую полку из оцинкованной стали с шагом 600 мм.



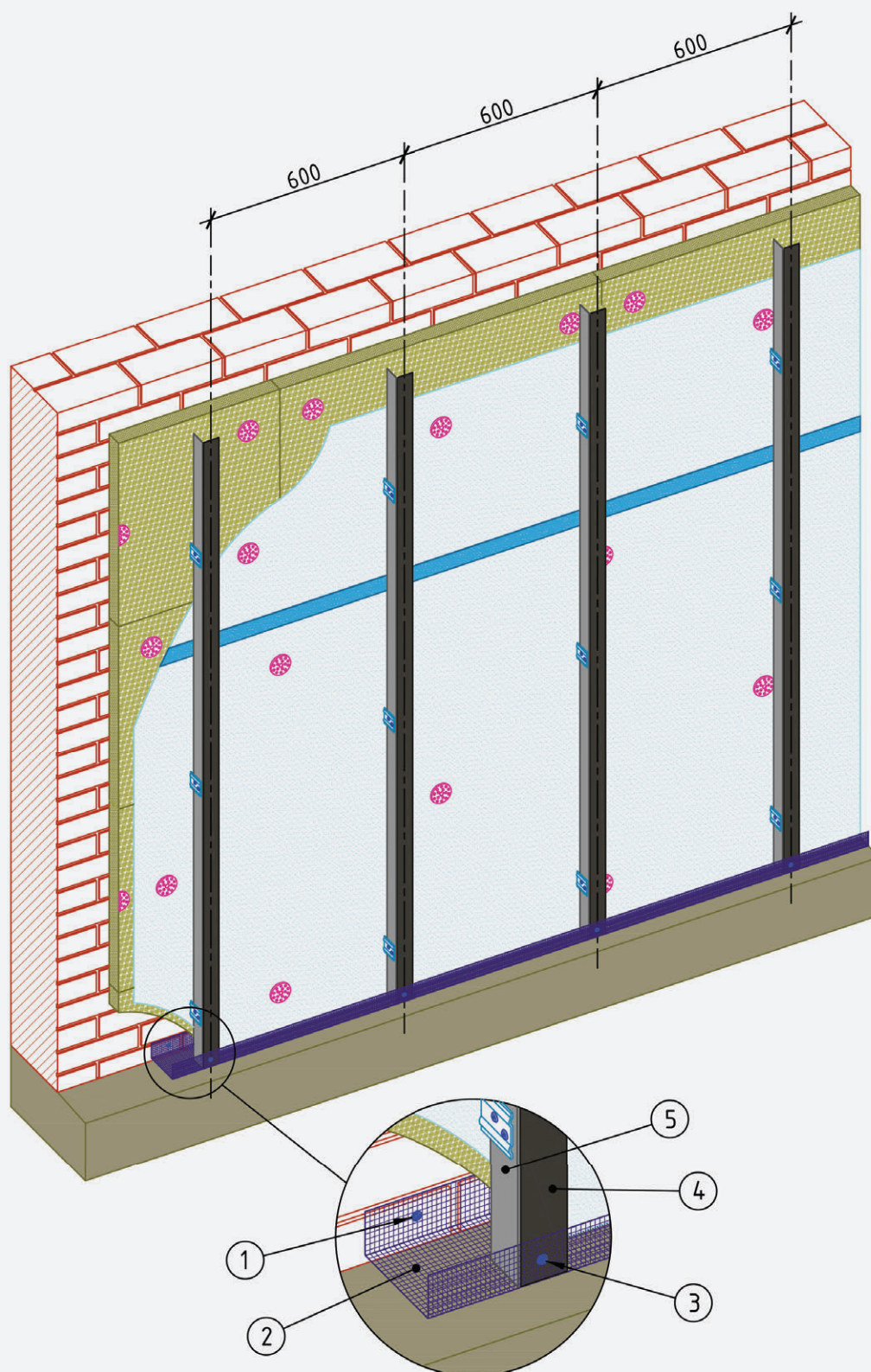
В местах оконных, дверных и прочих проемов установите дополнительные направляющие (обвязку) в соответствии с рисунком.

11. Монтаж уплотнительной ленты на направляющие



1. Направляющий профиль (L 50x50x1,2мм оцинкованная сталь)
2. Самоклеящаяся уплотнительная лента TEOBAND U

На смонтированные направляющие установите уплотнительную самоклеющуюся ленту TEOBAND U для защиты направляющих от проникновения влаги через места крепления элементов фасадной системы.

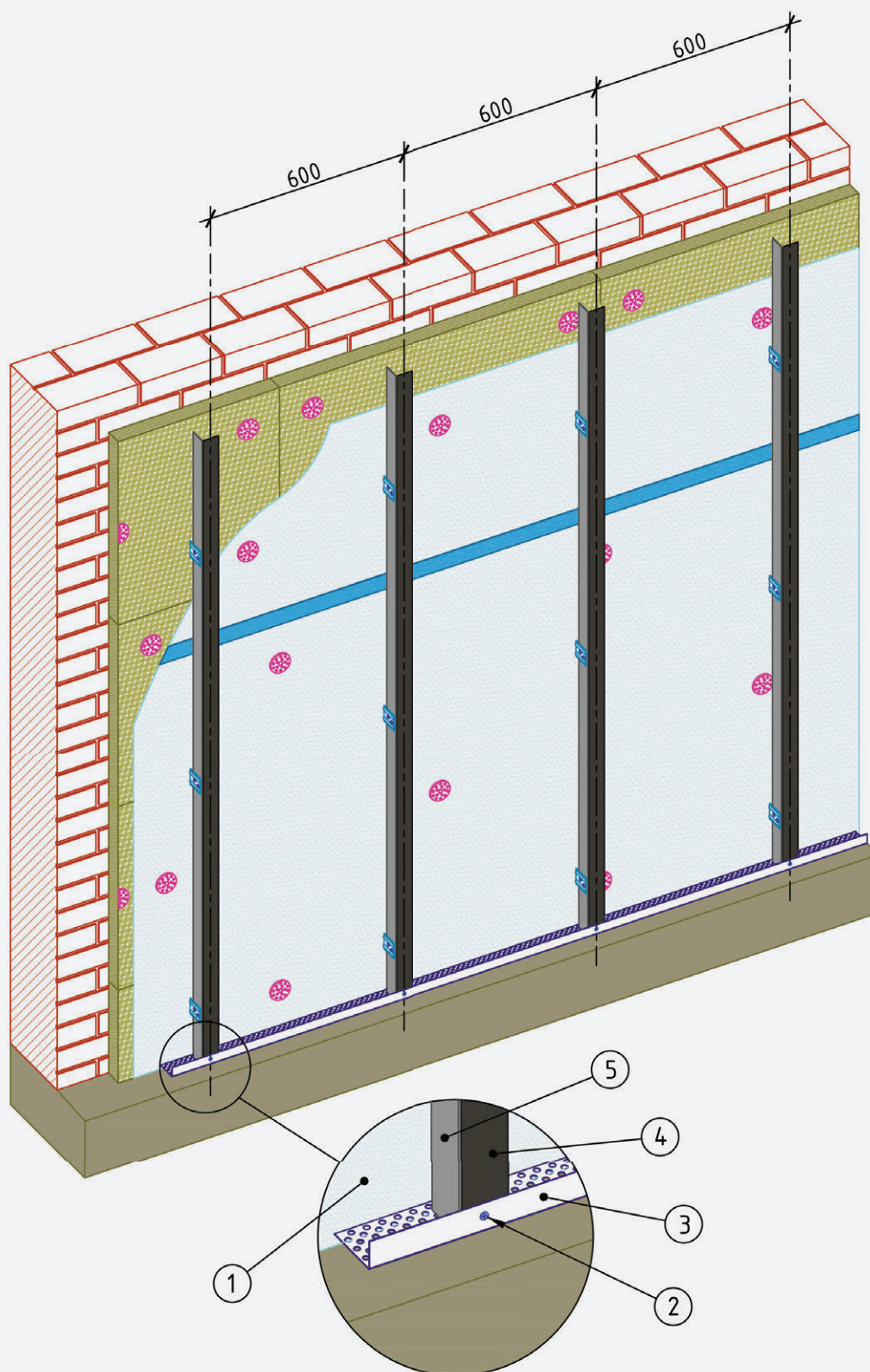


1. Саморез + дюбель
2. Сетка от насекомых, алюминий
3. Саморез ПШ 4,2x19 (сверло)
4. Самоклеящаяся уплотнительная лента TEGOBAND U
5. Направляющий профиль (L 50x50x1,2мм оц. сталь)

Алюминиевая сетка от насекомых крепится к стене здания до начала монтажа утеплителя, а после установки направляющих заводится на их внешнюю часть и фиксируется саморезами.

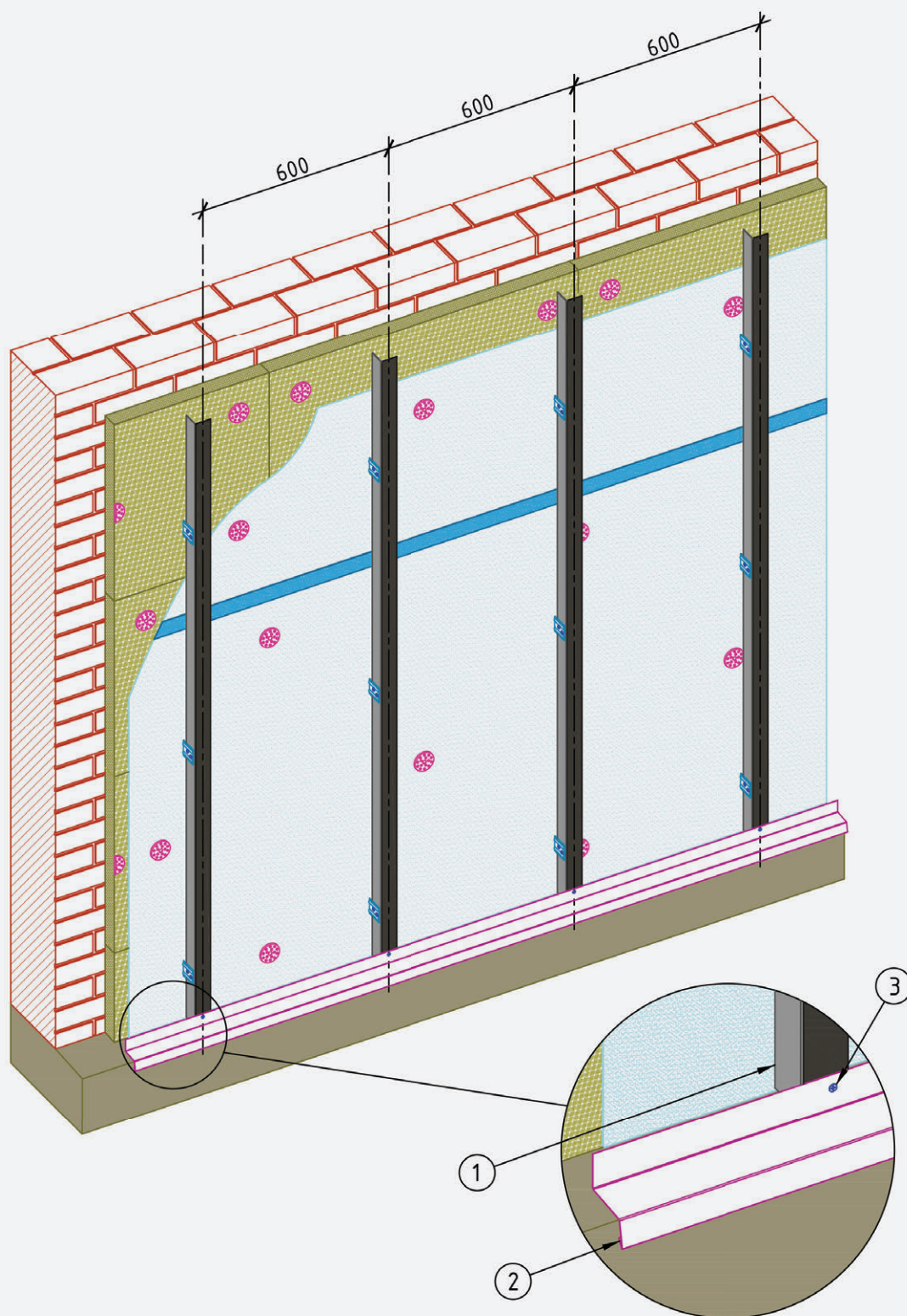
12. Монтаж защитной сетки от насекомых

12.2. Монтаж перфорированного защитного вентиляционного профиля (вариант 2)



1. Ветрозащитная мембрана
2. Саморез ПШ 4,2x19 (сверло)
3. Перфорированный вентиляционный профиль
4. Самоклеящаяся уплотнительная лента TEGOBAND U
5. Направляющий профиль (L 50x50x1,2мм оцинкованная сталь)

Установите защитный перфорированный вентиляционный профиль под направляющие, как показано на рисунке, зафиксируйте профиль саморезами.

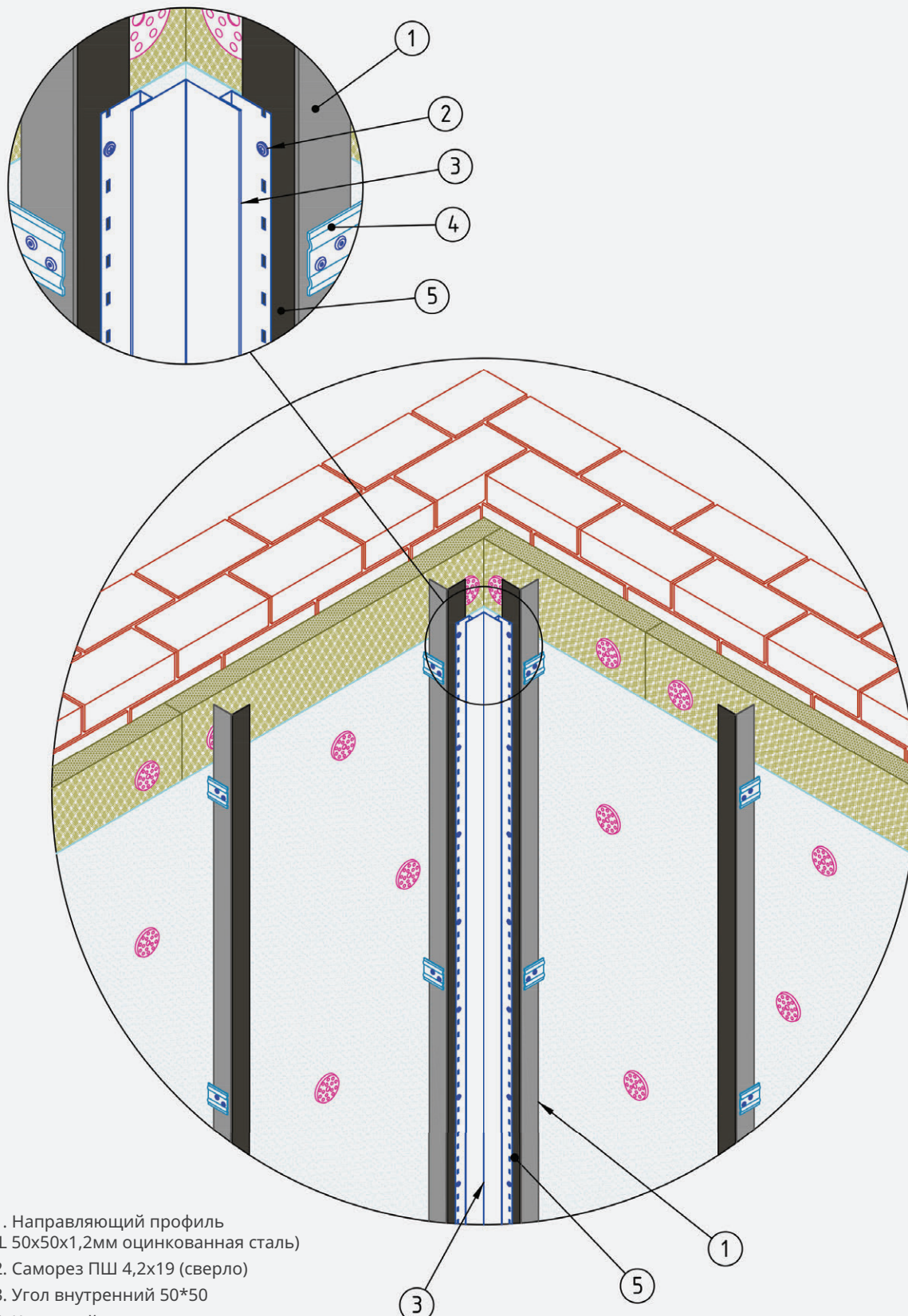


1. Направляющий профиль (L 50x50x1,2мм оцинкованная сталь)
2. Фартук на цокольный отлив
3. Саморез «потай», сверло

Произведите установку фартука на цокольный отлив, закрепив его строго горизонтально на вертикальные направляющие подсистемы. Для крепления фартука используйте саморезы. Стыковка двух фартуков осуществляется с нахлестом 10-20 мм.

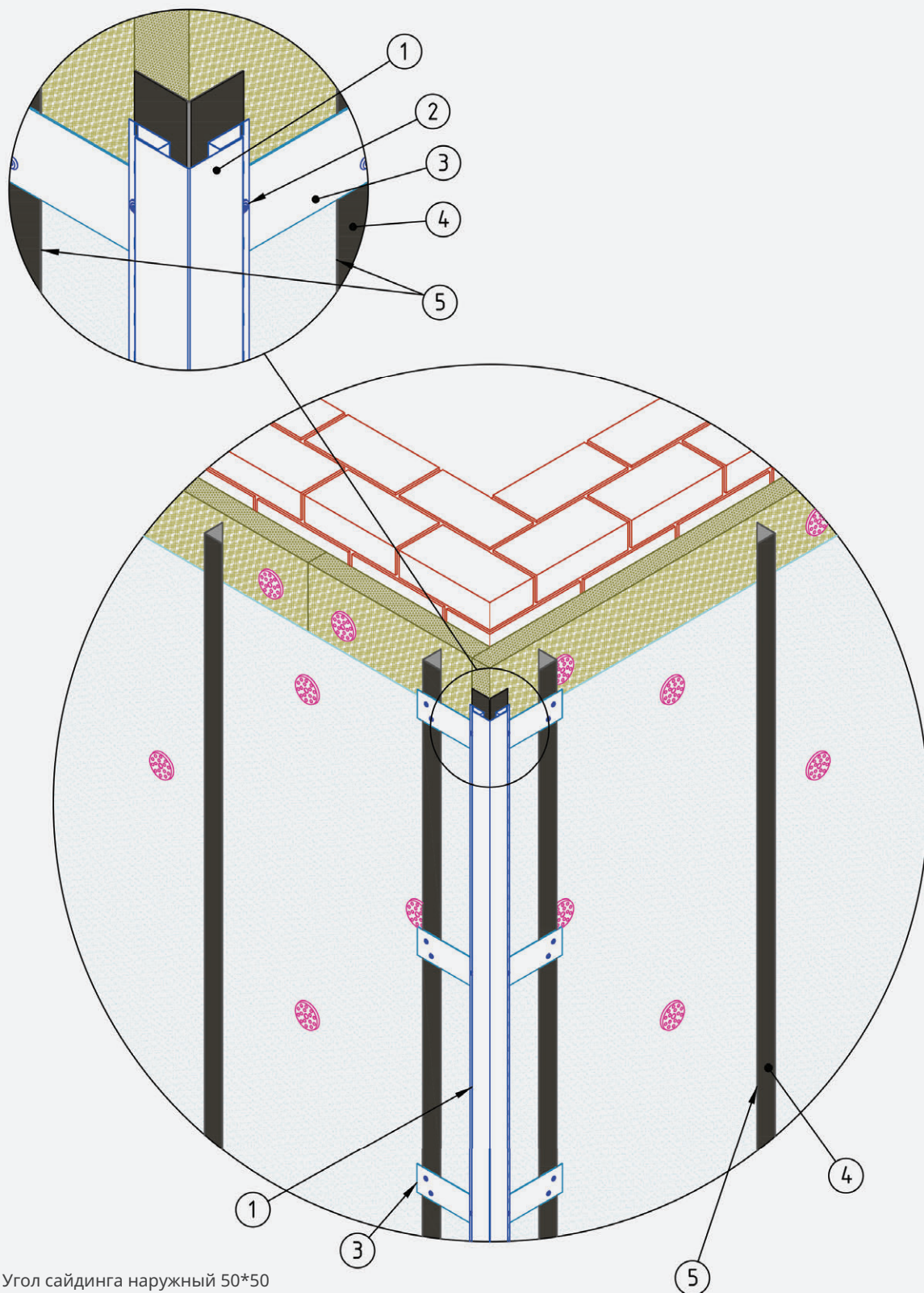
Внимание! Необходимо обеспечить вентиляционный зазор 30-50 мм между фартуком на цокольный отлив и верхней плоскостью цоколя.

14. Монтаж внутреннего угла сайдинга



1. Направляющий профиль (L 50x50x1,2мм оцинкованная сталь)
2. Саморез ПШ 4,2x19 (сверло)
3. Угол внутренний 50*50
4. Кронштейн
5. Самоклеящаяся уплотнительная лента TEOBAND U

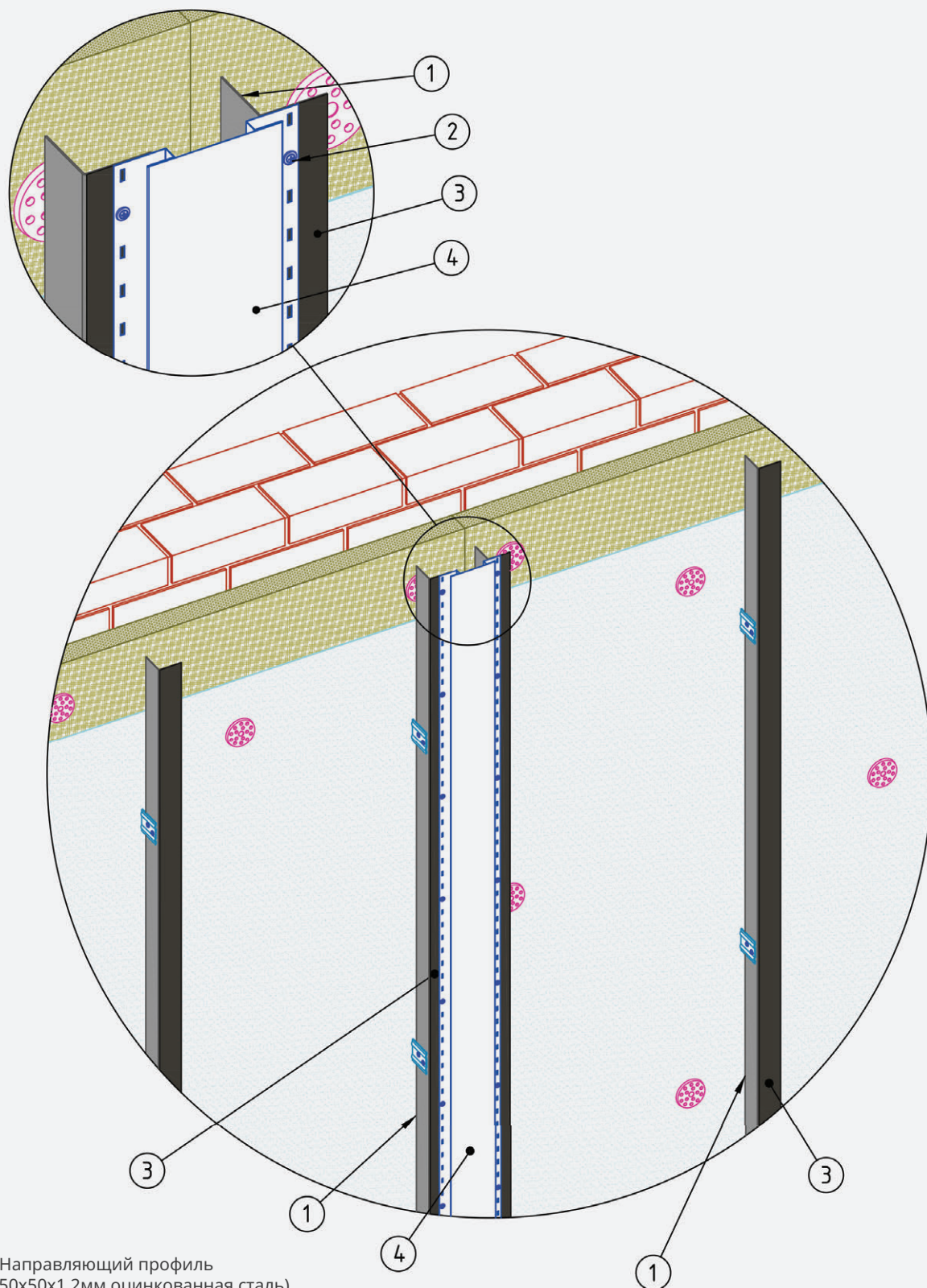
Используя строительный уровень, установите элемент «Угол сайдинга внутренний» на элементы подсистемы, расположенные во внутренних углах строения. Угол сайдинга внутренний крепится к подсистеме саморезами через перфорированные отверстия с шагом 300 мм. При вкручивании самореза необходимо оставить зазор 0,8-1,0 мм между внутренней частью шляпки самореза и панелью.



1. Угол сайдинга наружный 50*50
2. Саморез ПШ 4,2x19 (сверло)
3. Угловая полка из оцинкованной стали
4. Самоклеящаяся уплотнительная лента TEGOBAND U
5. Направляющий профиль (L 50x50x1,2мм оц. сталь)

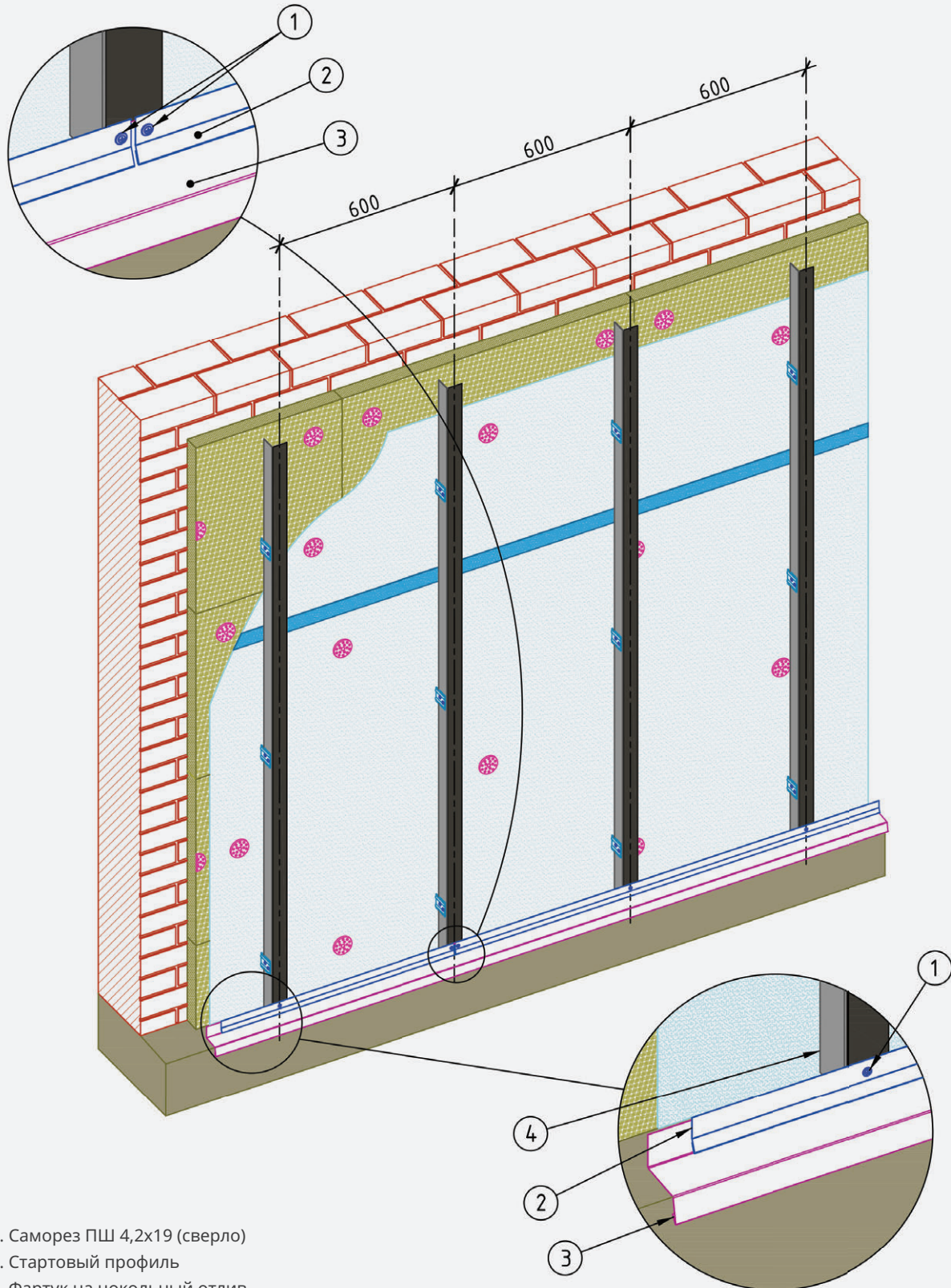
На ранее установленные элементы обвязки наружного угла строго вертикально произведите монтаж элемента «Угол сайдинга наружный». Угол сайдинга наружный крепится к направляющим подсистемы саморезами через перфорированные отверстия с шагом 300мм. При вкручивании самореза необходимо оставить зазор 0,8-1,0 мм между внутренней частью шляпки самореза и панелью.

16. Установка стыковочного Н-профиля



1. Направляющий профиль
(L 50x50x1,2мм оцинкованная сталь)
2. Саморез ПШ 4,2x19 (сверло)
3. Самоклеящаяся уплотнительная лента TEGOBAND U
4. Стыковочный Н-профиль 100

В месте стыка панелей сайдинга на ранее смонтированные вертикальные направляющие установите стыковочный Н-профиль 100 и закрепите его саморезами к направляющим. Шаг крепления стыковочного Н-профиля 100 к направляющим составляет 300 мм. При вкручивании самореза необходимо оставить зазор 0,8-1,0 мм между внутренней частью шляпки самореза и панелью.



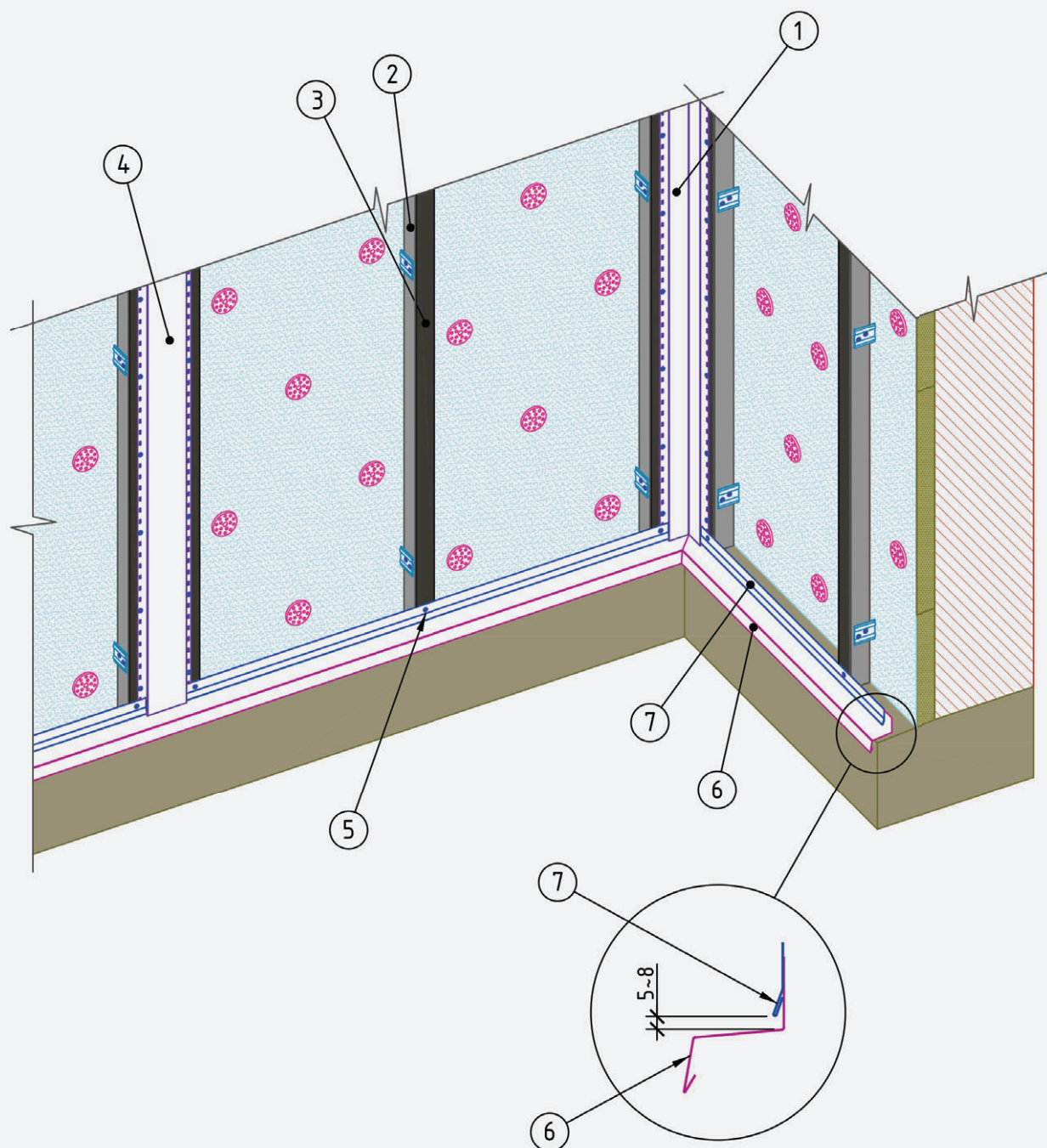
1. Саморез ПШ 4,2x19 (сверло)
2. Стартовый профиль
3. Фартук на цокольный отлив
4. Направляющий профиль (L 50x50x1,2мм оц. сталь)

Стартовый профиль имеет крюкообразный замок и обеспечивает крепление первого ряда панелей металлического сайдинга.

Установите строго горизонтально стартовый профиль по нижнему краю облицовки вдоль всего периметра здания. Место стыка двух стартовых профилей должно находиться на плоскости направляющих подсистемы. В местах стыковки стартовых планок необходимо обеспечить зазор 3-5 мм.

17. Монтаж стартового профиля

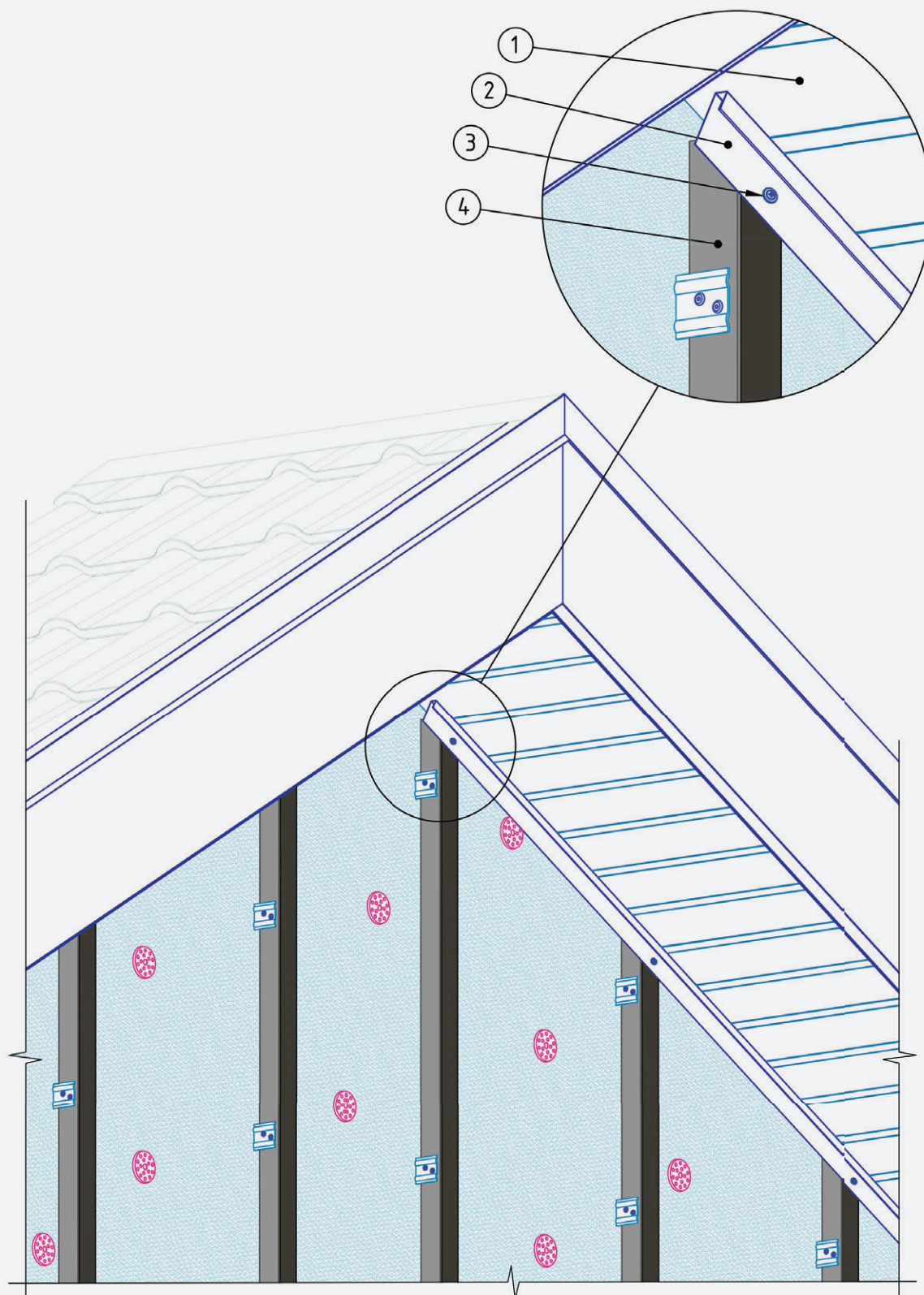
17. Монтаж стартового профиля (продолжение)



1. Угол внутренний 50*50
2. Направляющий профиль (L 50x50x1,2мм оцинкованная сталь)
3. Самоклеящаяся уплотнительная лента TEGOBAND U
4. Стыковочный H-профиль 100
5. Саморез ПШ 4,2x19 (сверло)
6. Фартук на цокольный отлив
7. Стартовый профиль

В случае наличия установленного фартука на цокольный отлив необходимо стартовый профиль установить так, чтобы остался зазор 5-8 мм между его нижней частью и плоскостью фартука на цокольный отлив.

Закрепите профиль на направляющих подсистемы саморезами.

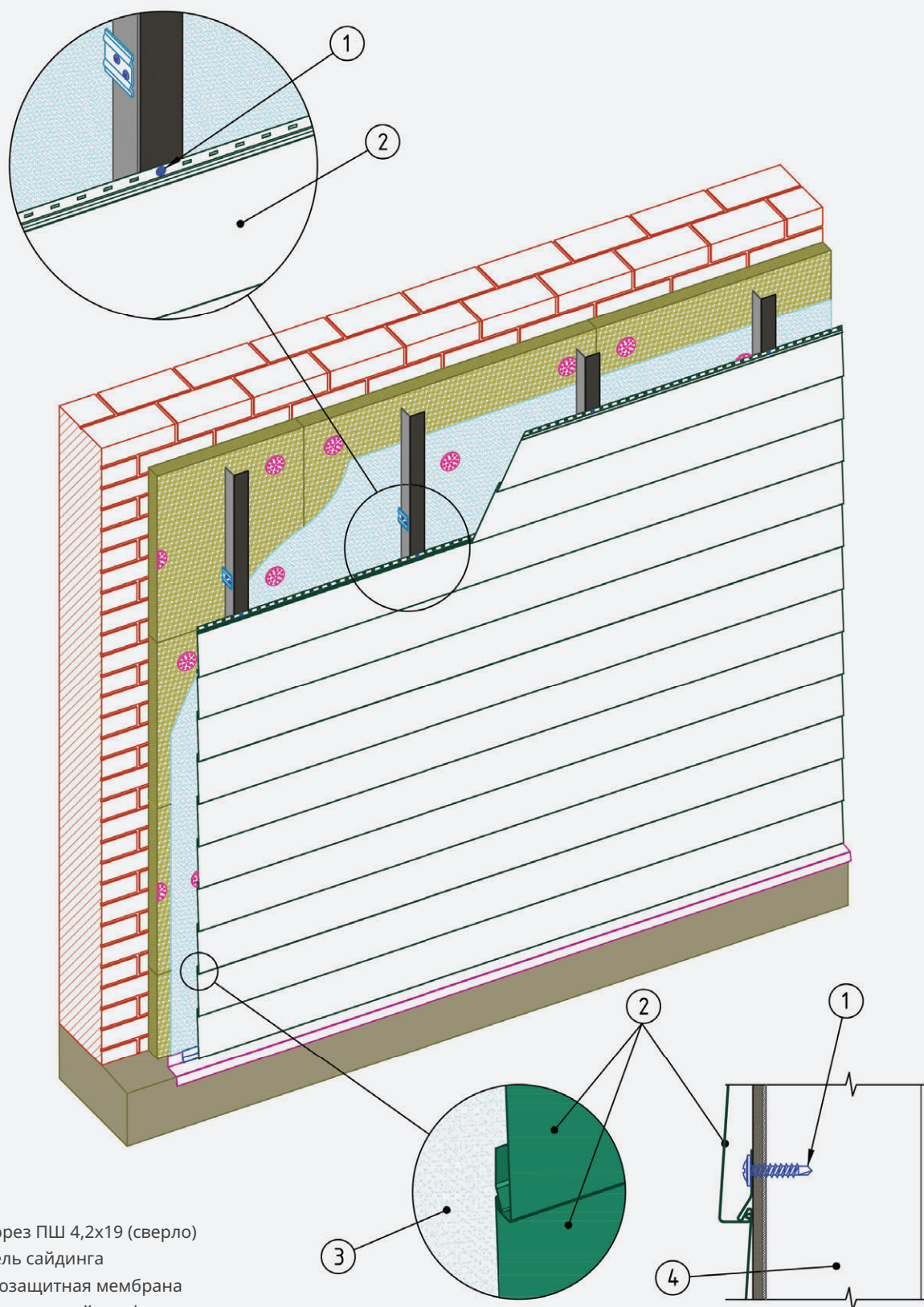


1. Софит
2. G-планка
3. Саморез ПШ 4,2x19 (сверло)
4. Направляющий профиль (L 50x50x1,2мм оцинкованная сталь)

По периметру фронтона в плоскости облицовки сайдинга установите G-планку вплотную к панелям софитов, закрепив ее саморезами к направляющим подсистемы.

19. Монтаж панелей сайдинга

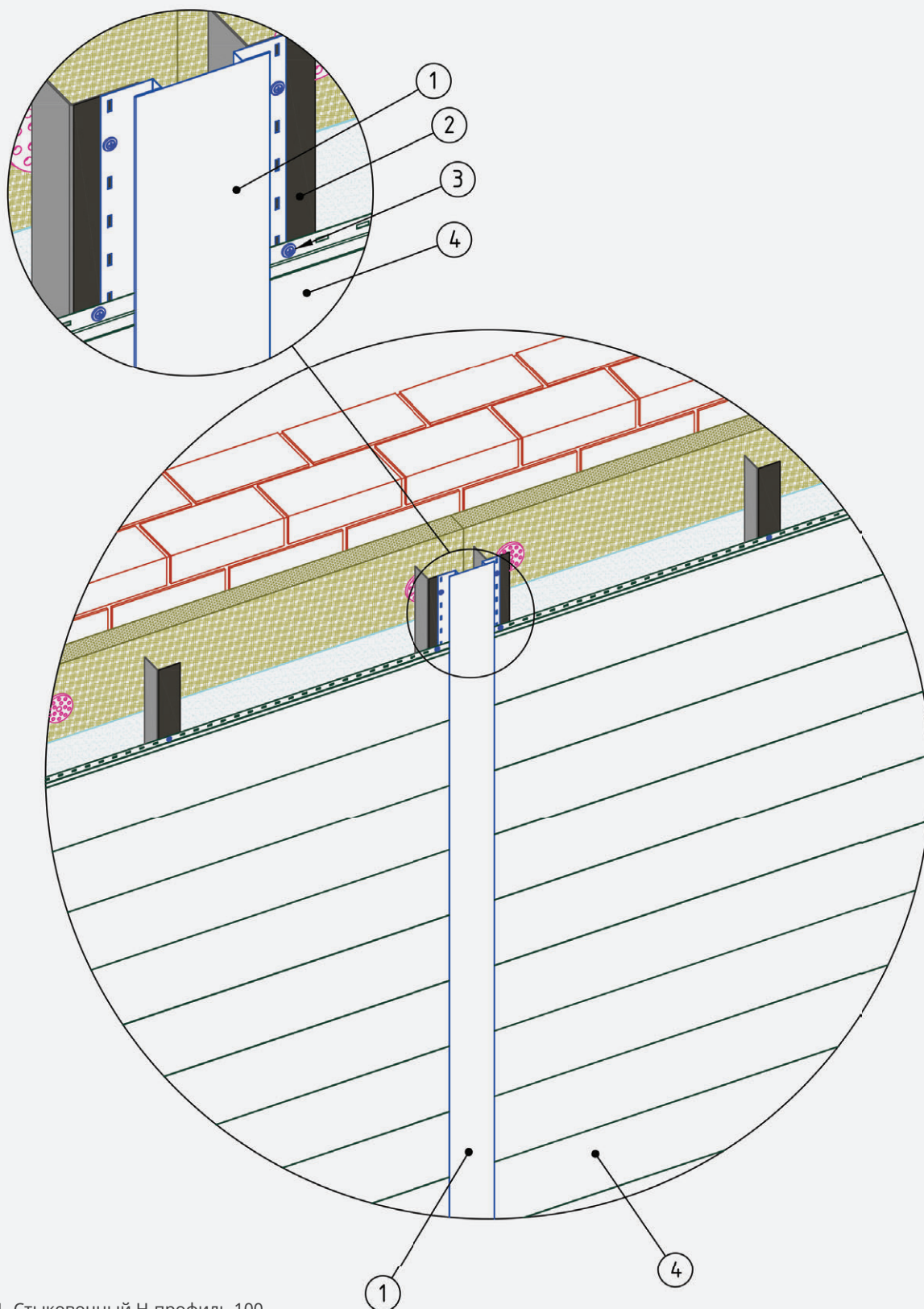
19.1. Направление монтажа панелей



1. Саморез ПШ 4,2x19 (сверло)
2. Панель сайдинга
3. Ветрозащитная мембрана
4. Направляющий профиль (L 50x50x1,2мм оцинкованная сталь)

Монтаж панелей сайдинга производится начиная с нижней точки монтируемой поверхности по направлению к карнизу, в случае использования панелей «Скандинавская доска узкая», «Скандинавская доска узкая двойная», «Скандинавская доска широкая».

В случае горизонтального монтажа панелей «Софит сплошной» монтаж начинается от карниза по направлению вниз.

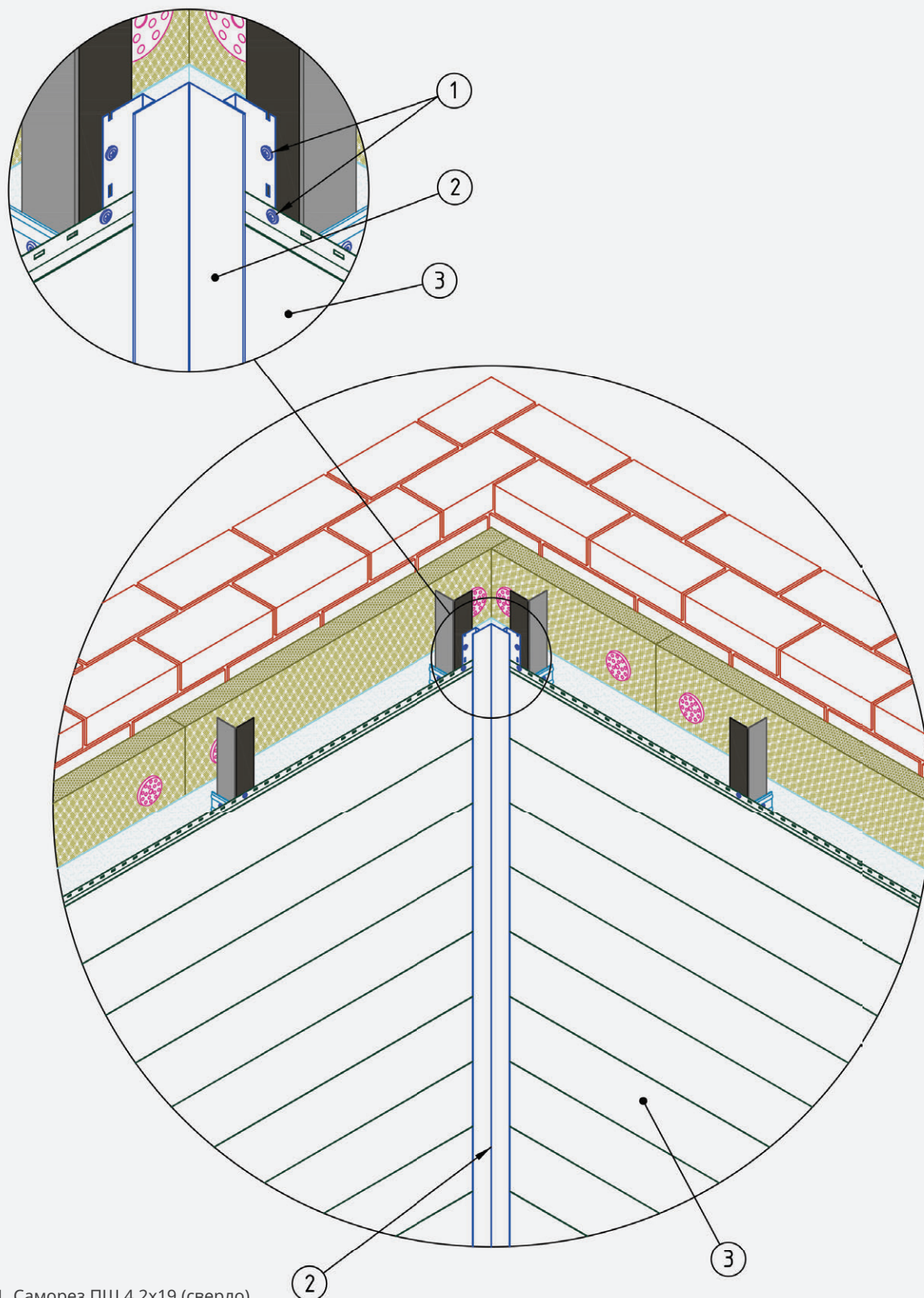


1. Стыковочный Н-профиль 100
2. Самоклеящаяся уплотнительная лента TEGOBAND U
3. Саморез ПШ 4,2х19 (сверло)
4. Панель сайдинга

В случае необходимости нарежьте панели сайдинга нужной длины. Длина отрезков панелей сайдинга должна быть на 16-18 мм больше внешнего расстояния между доборными элементами.

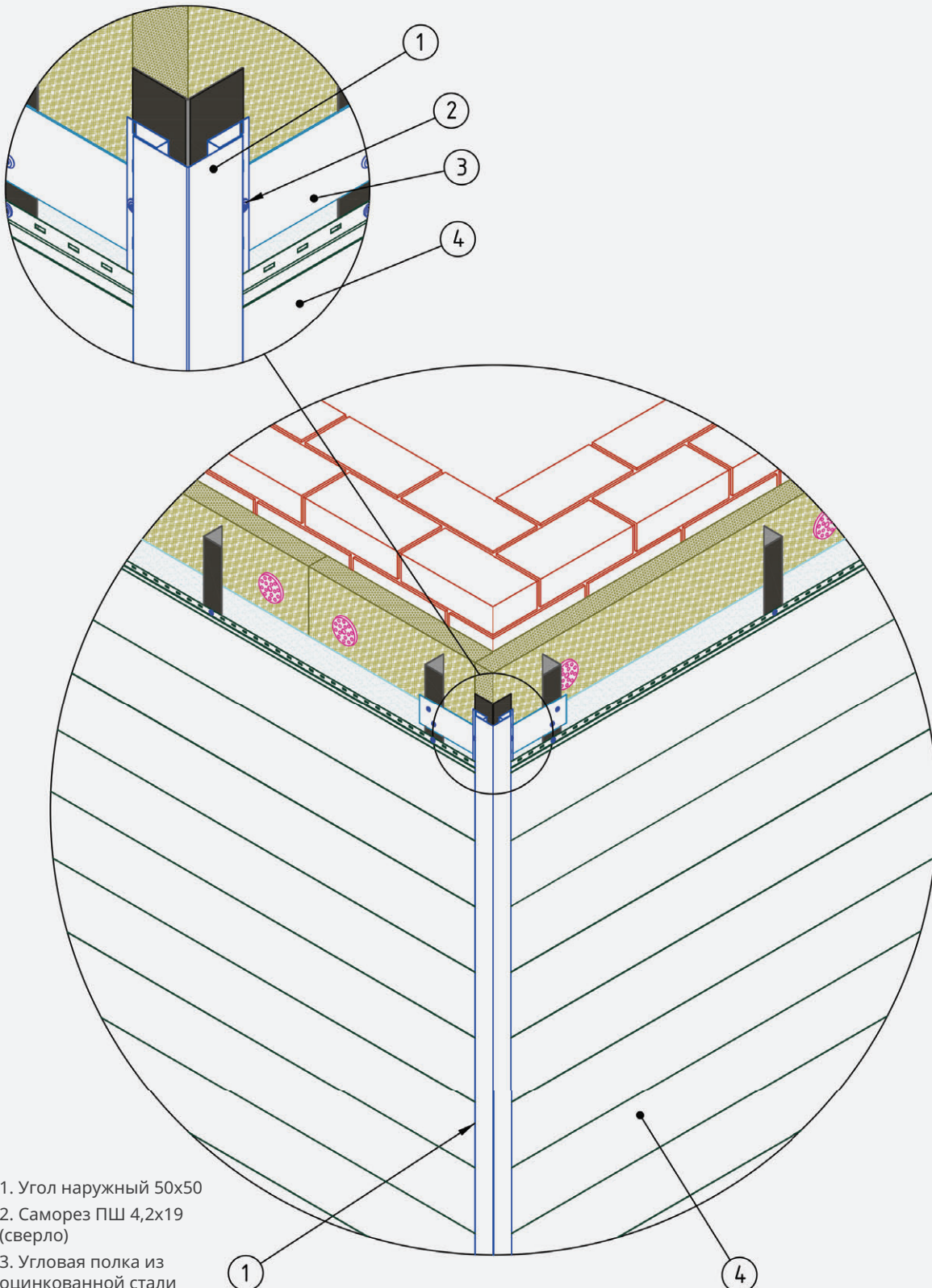
19. Монтаж панелей сайдинга

19.3. Соединение панелей сайдинга с углом сайдинга внутренним



1. Саморез ПШ 4,2x19 (сверло)
2. Угол внутренний 50x50
3. Панель сайдинга

Вставьте панель в паз углового (стыковочного) элемента до упора. Выровняйте панель сайдинга в плоскости направляющих подсистемы. Заведите панель сайдинга в паз углового (стыковочного) элемента с противоположной стороны. Между торцом панели сайдинга и внутренней стенкой углового (стыковочного) элемента необходимо оставить зазор минимум 5 мм.

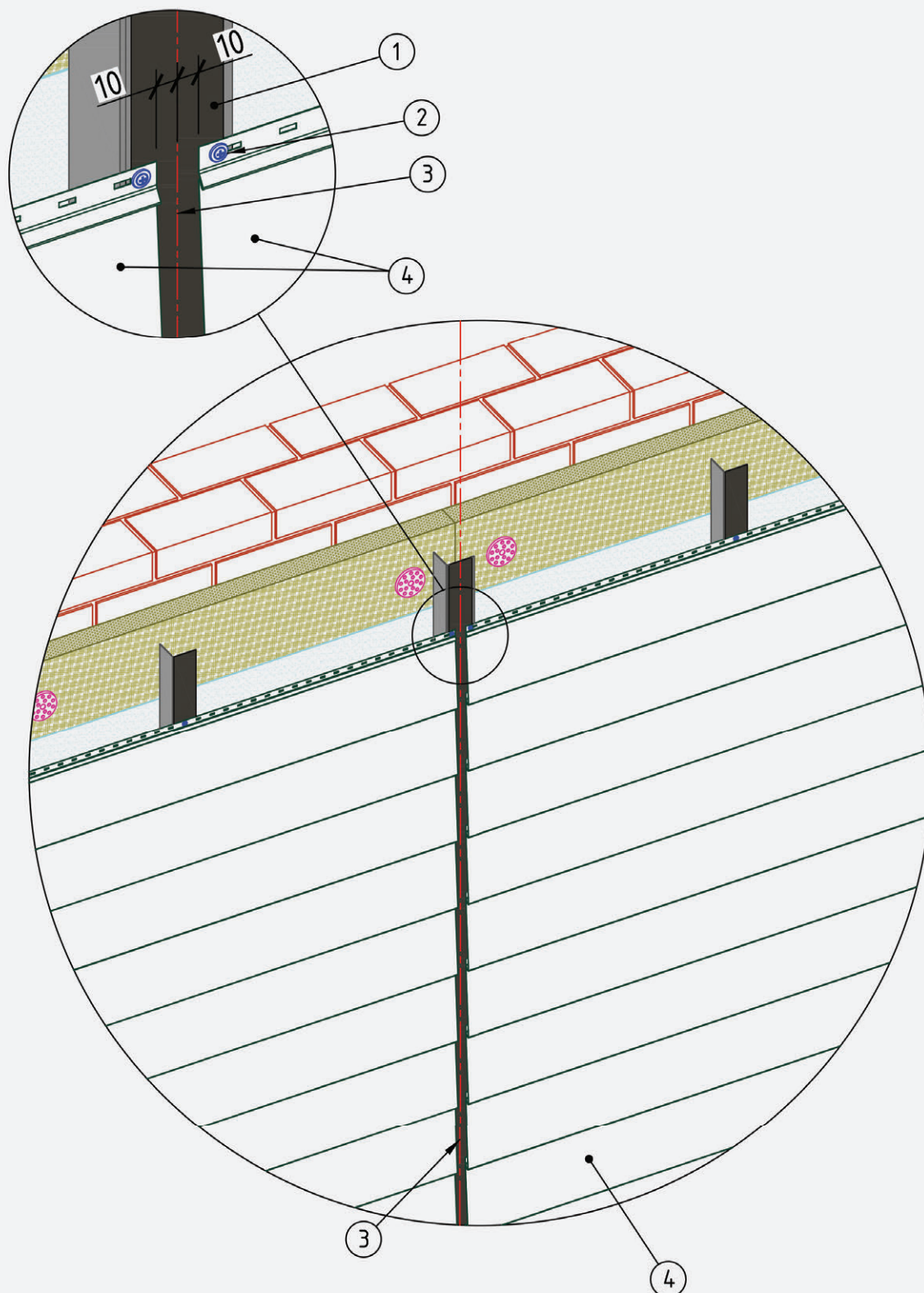


- 1. Угол наружный 50x50
- 2. Саморез ПШ 4,2x19 (сверло)
- 3. Угловая полка из оцинкованной стали
- 4. Панель сайдинга

Заведите нижний край первой панели в стартовый профиль до упора. Начиная от центра закрепите верхнюю часть панели (с перфорацией) к направляющим профилям подсистемы. Каждая панель металлического сайдинга должна крепиться к каждой направляющей подсистемы. Концы панелей должны быть закреплены на направляющих подсистемы. Саморезы крепятся в центр перфорированного отверстия. При вкручивании самореза необходимо оставить зазор 0,8-1,0 мм между внутренней частью шляпки самореза и панелью.

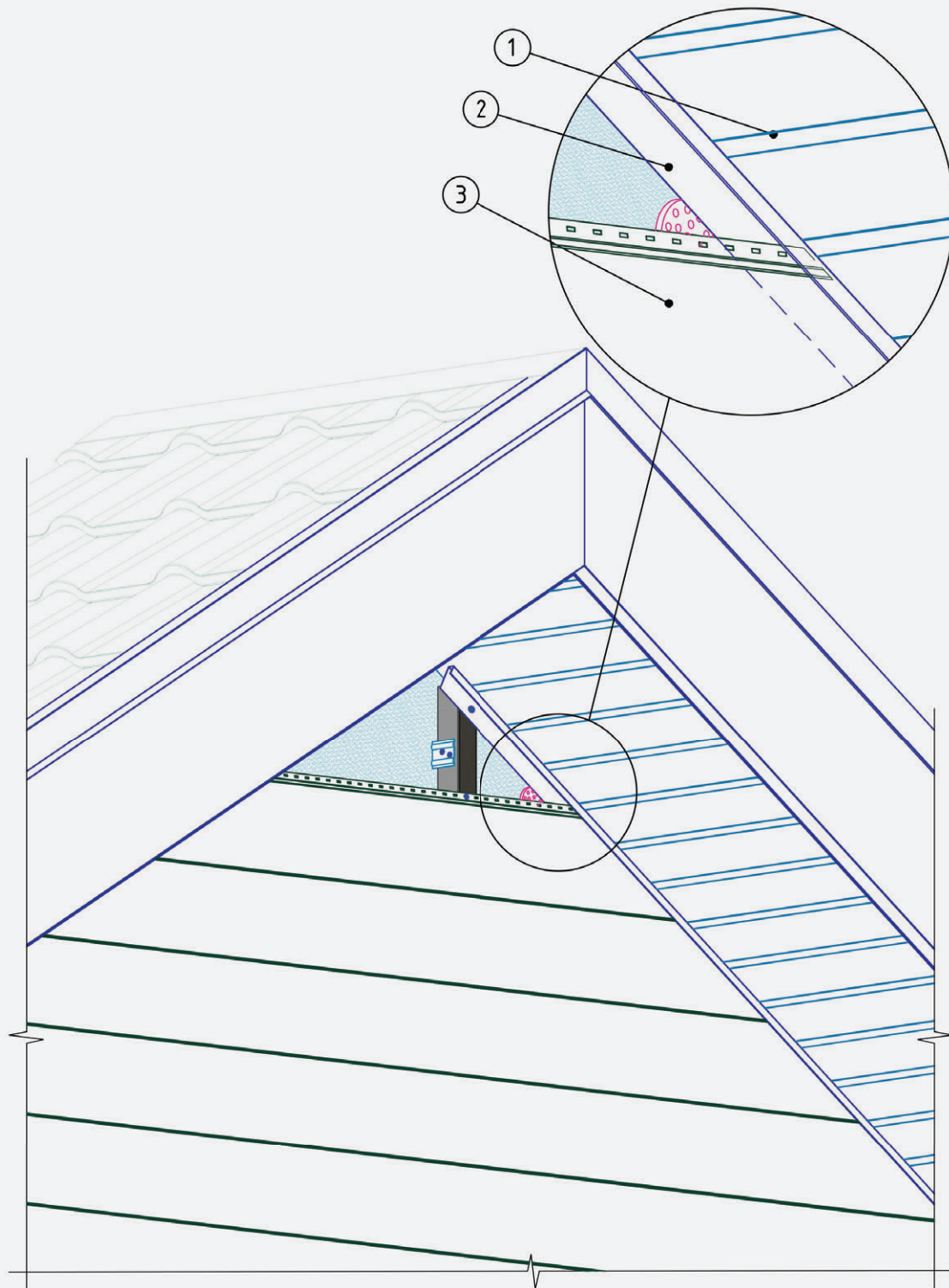
19. Монтаж панелей сайдинга

19.5. Соединение панелей с помощью элемента «стыковочный Т-профиль 50»



1. Направляющий профиль (L 50x50x1,2мм оцинкованная сталь) с уплотнительной лентой TEGOBAND U
2. Саморез ПШ 4,2x19 (сверло)
3. Линия разметки вертикального стыка панелей сайдинга
4. Панель сайдинга

В случае использования для стыковки панелей сайдинга элемента «Стыковочный Т-профиль 50» необходимо оставить между стыкуемыми панелями зазор 20 мм для установки монтажной планки стыковочного элемента.

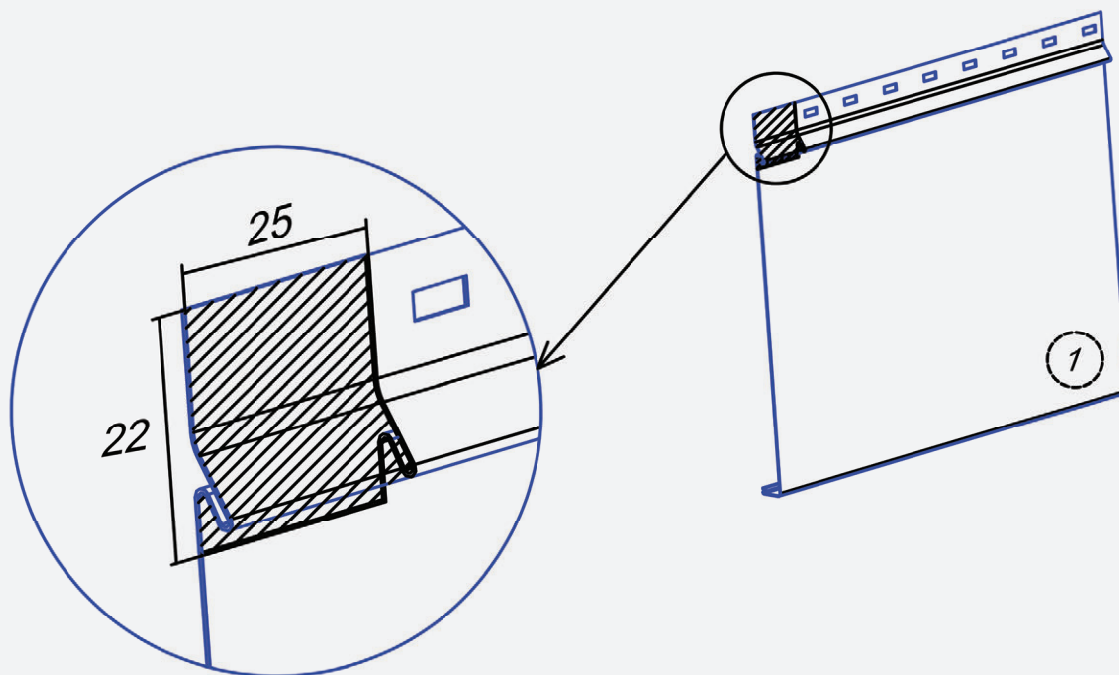


1. Софит
2. G-планка
3. Панель сайдинга (подрезать по углу наклона подшивки фронтонного свеса софитами)

Перед началом монтажа панелей в фронтовой части здания изготовьте из отрезка панели сайдинга шаблон с необходимым углом для подрезки панелей. Произведите подрезку панелей под необходимым углом и требуемой длины. Подрезанный край панели сайдинга заведите в смонтированную ранее G-планку и произведите фиксацию панели к направляющим подсистемы саморезами.

20. Монтаж панелей сайдинга внахлест

20.1. Раскрой нижней панели сайдинга

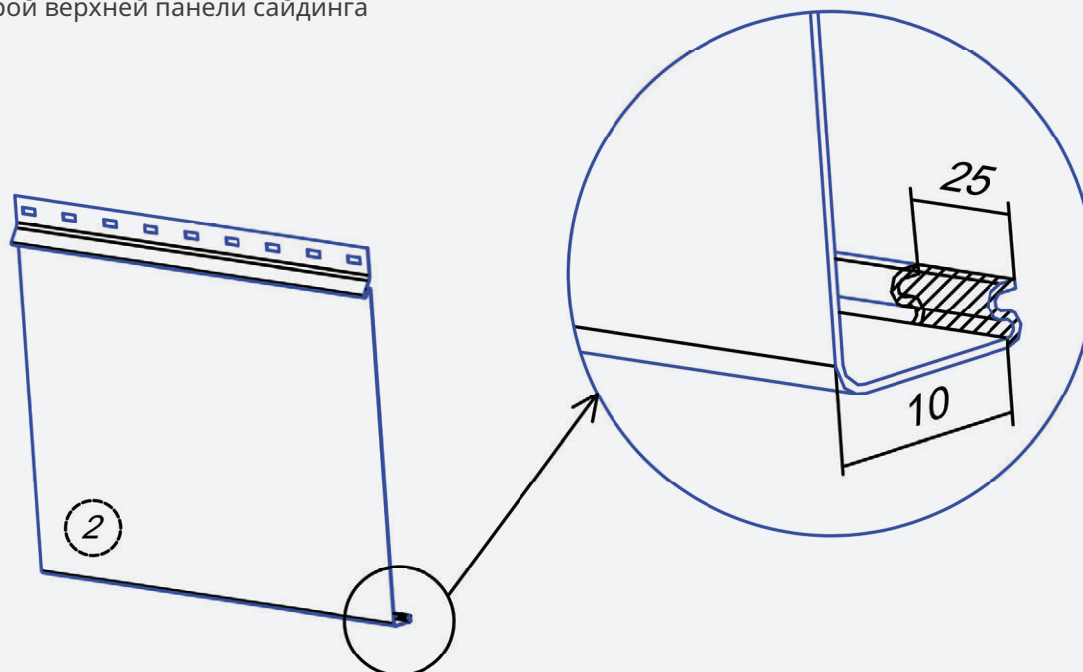


В случае необходимости возможен монтаж панелей сайдинга AQUASYSTEM без использования стыковочных элементов. Данная технология называется «монтаж панелей сайдинга внахлест». Минимальный нахлест двух панелей сайдинга должен составлять 25мм.

Для того, чтобы произвести монтаж панелей сайдинга внахлест необходимо выполнить подрезку элементов, как показано на рисунках.

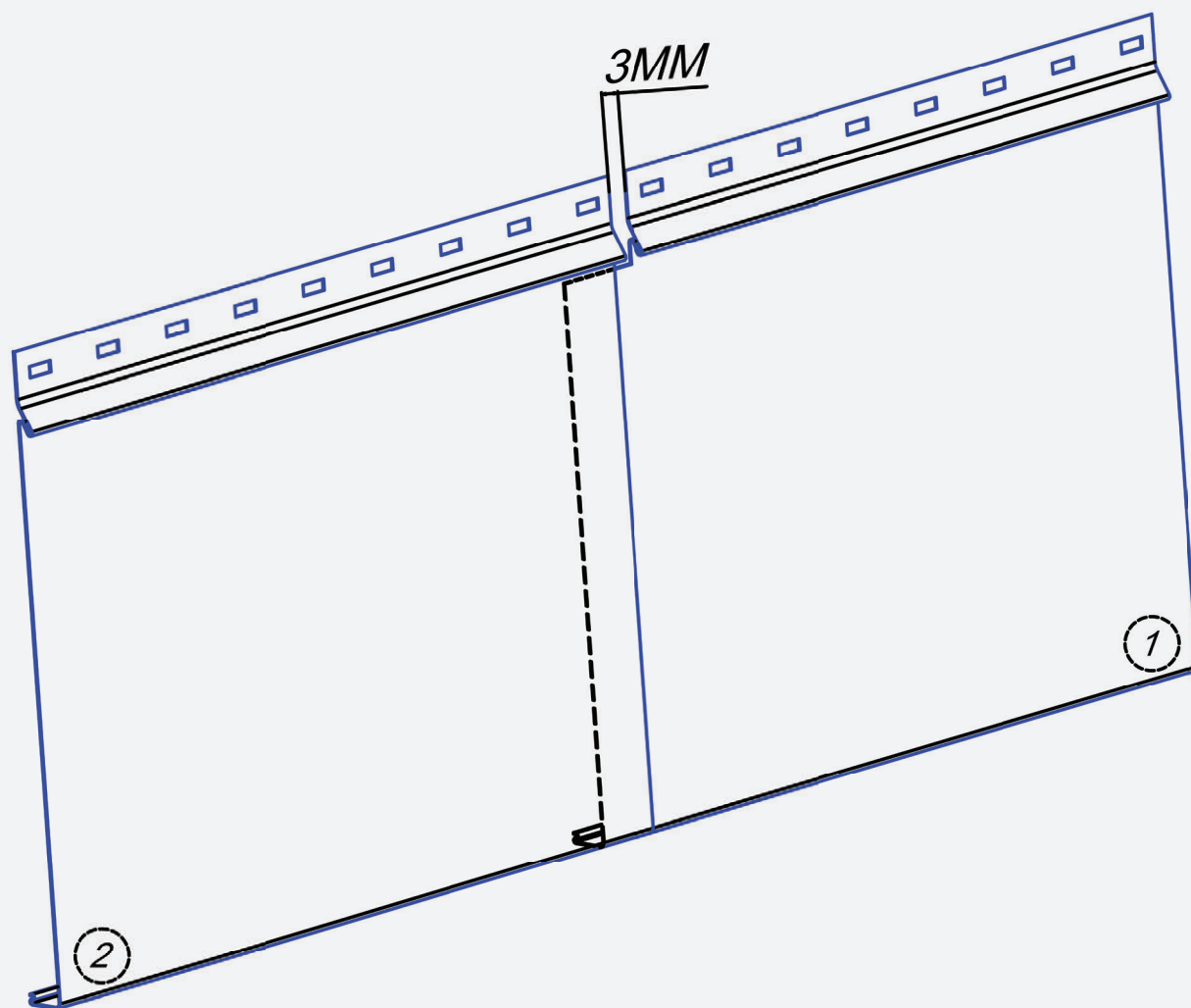
Панель №1, на которую будет производиться нахлест панели №2, необходимо ножницами по металлу подрезать в верхней замковой части так, как показано на рисунке.

20.2. Раскрой верхней панели сайдинга



Панель №2, которая будет находиться сверху, необходимо ножницами по металлу подрезать в нижней замковой части так, как показано на рисунке.

Внимание! Панель сайдинга, которая будет находиться сверху в месте нахлеста, должна иметь заводской рез. Данная мера позволяет обеспечить эстетику фасада, а также дополнительную коррозионную стойкость.

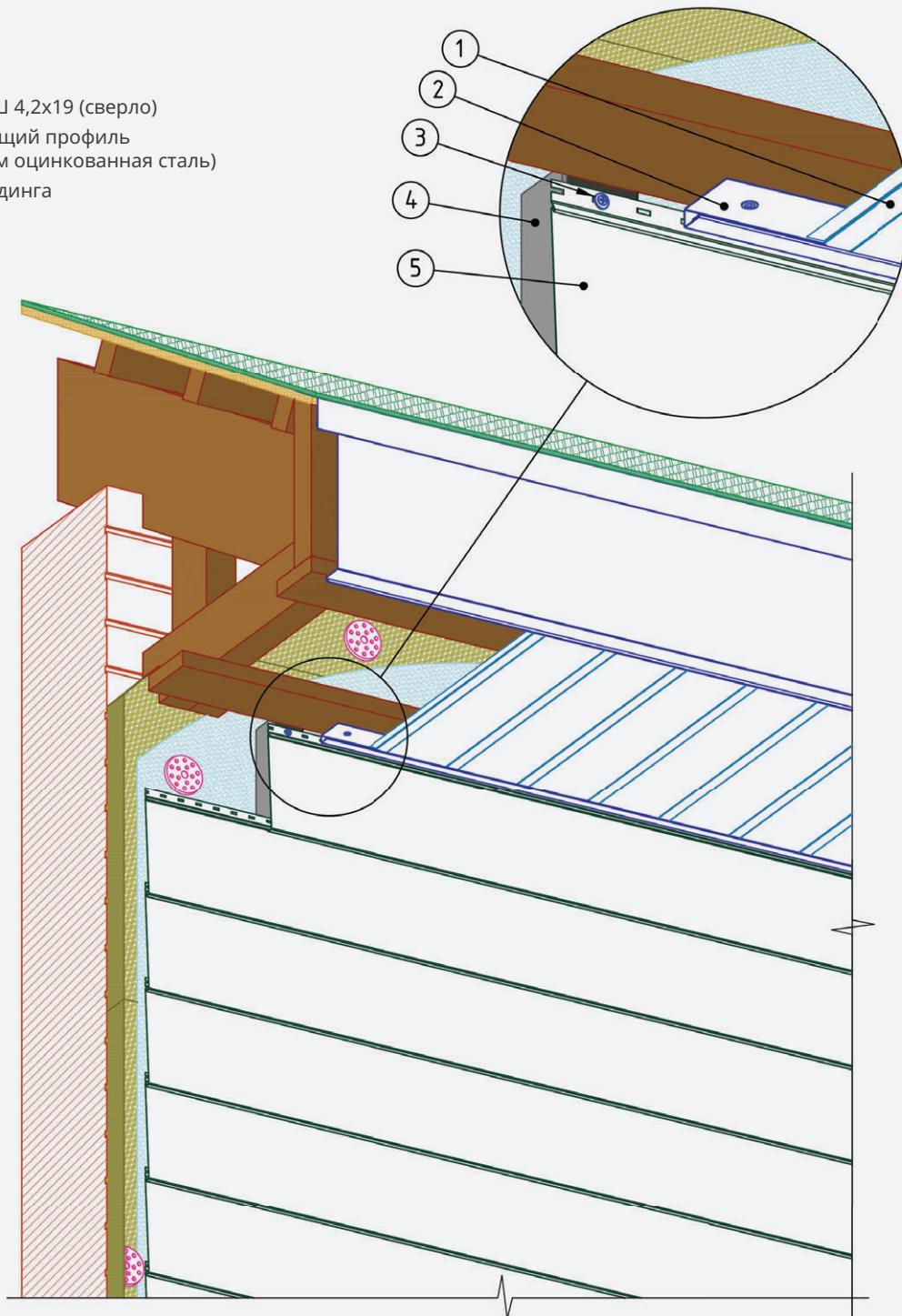


После подготовки стыкуемых панелей необходимо произвести их монтаж на направляющие подсистемы. При стыковке панелей внахлест, в верхней части необходимо обеспечить зазор 3 мм между замковыми частями стыкуемых панелей, как показано на рисунке «Стыковка панелей сайдинга методом «внахлест».

Не рекомендуется производить стык панелей соседних горизонтальных рядов по одной вертикальной линии.

21. Завершение монтажа панелей сайдинга в карнизной части здания с помощью G-планки

1. Софит
2. G-планка
3. Саморез ПШ 4,2x19 (сверло)
4. Направляющий профиль (L 50x50x1,2мм оцинкованная сталь)
5. Панель сайдинга



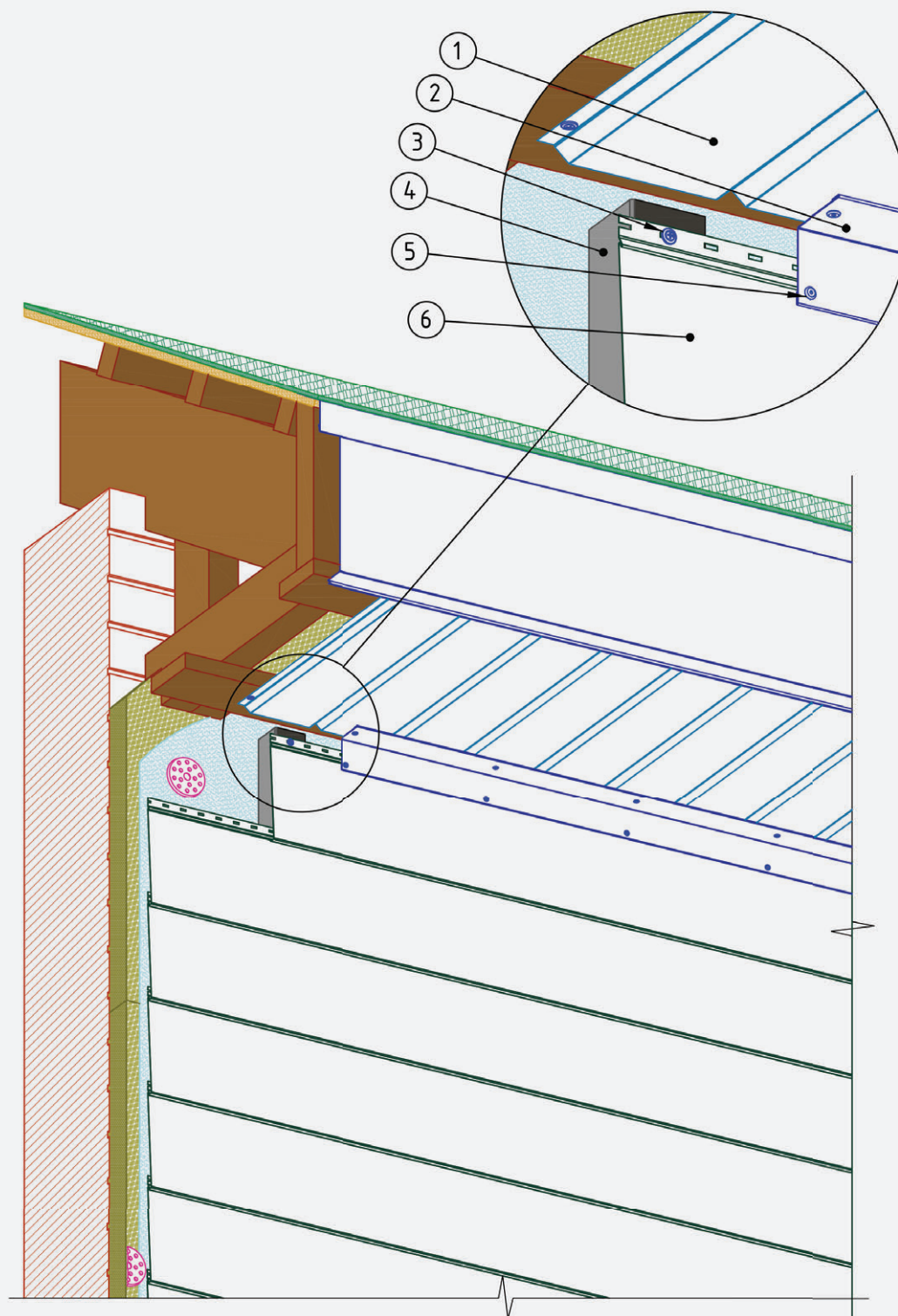
Закрепите последнюю панель сайдинга к направляющим согласно рисунка.

В случае, если панель подходит к карнизу не целой частью, установите (при необходимости) обрешетку толщиной 8-10 мм по периметру верхней части стены строения (для обеспечения правильного угла наклона финишной панели сайдинга).

Замерьте расстояние от нижнего края замковой части предпоследней панели до карниза. Замеры необходимо провести в нескольких местах карниза. Уменьшите полученный размер на 1 см. В соответствии с полученной величиной отрежьте вдоль финишную панель сайдинга.

Отступив 5мм от верхнего края панели сайдинга с шагом 300 мм сделайте просекателем овальные отверстия. Закрепите панель сайдинга саморезами через овальное отверстие к заранее смонтированной обрешетке.

Установите на направляющих брусках обрешетки подшивки карнизного свеса G-планку, прижав ее к верхней части финишной панели сайдинга. Крепление G-планки производится саморезом в брусек обрешетки карнизного свеса.

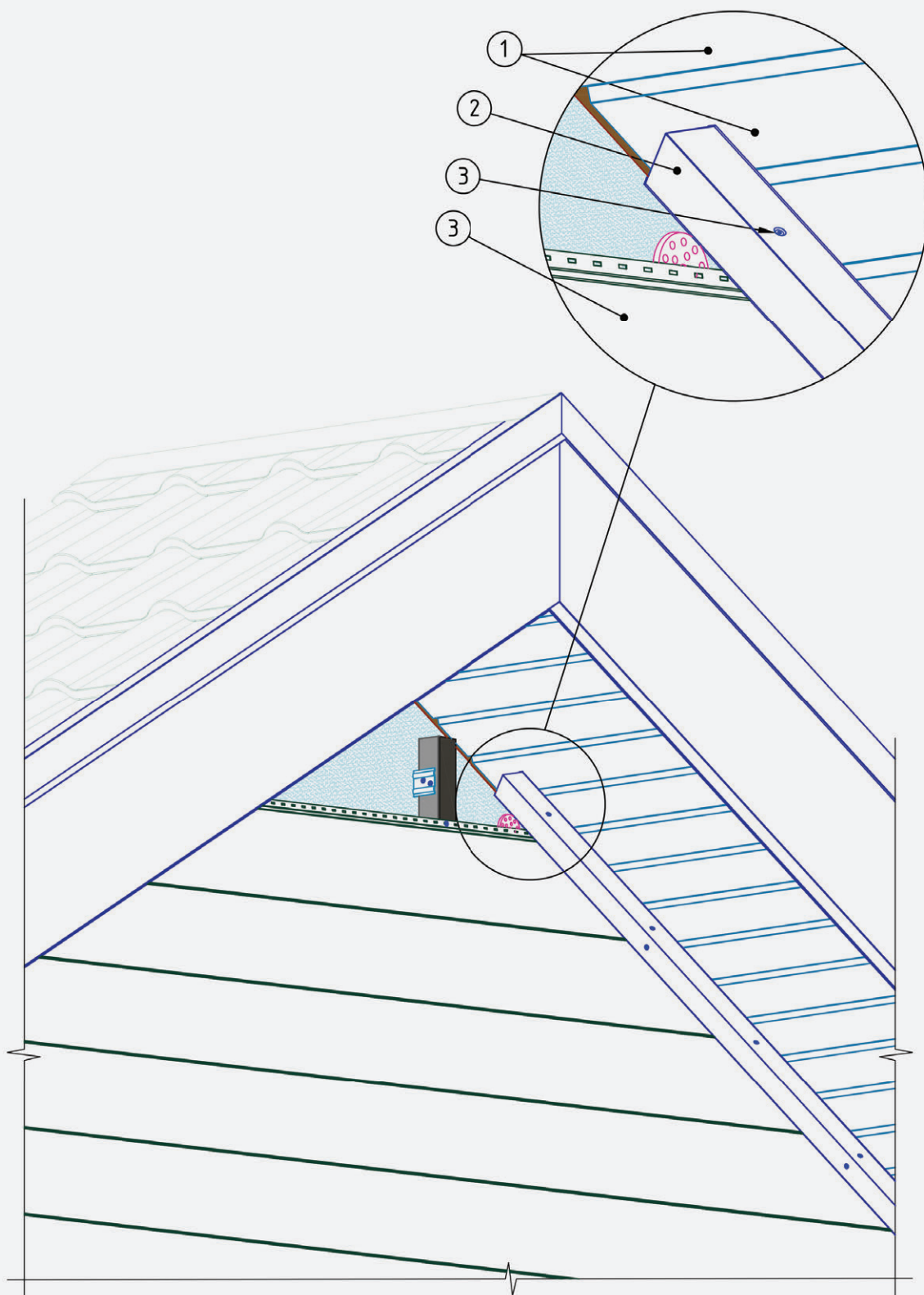


1. Софит
2. Планка угловая внутренняя 50x50
3. Саморез ПШ 4,2x19 (сверло)
4. Направляющий профиль (L 50x50x1,2мм оцинкованная сталь)
5. Заклепка 4x8
6. Панель сайдинга

После установки верхней панели сайдинга и монтажа материала подшивки карнизного свеса произведите монтаж угловой планки, используя саморезы, либо вытяжные заклепки, окрашенные в цвет покрытия материала.

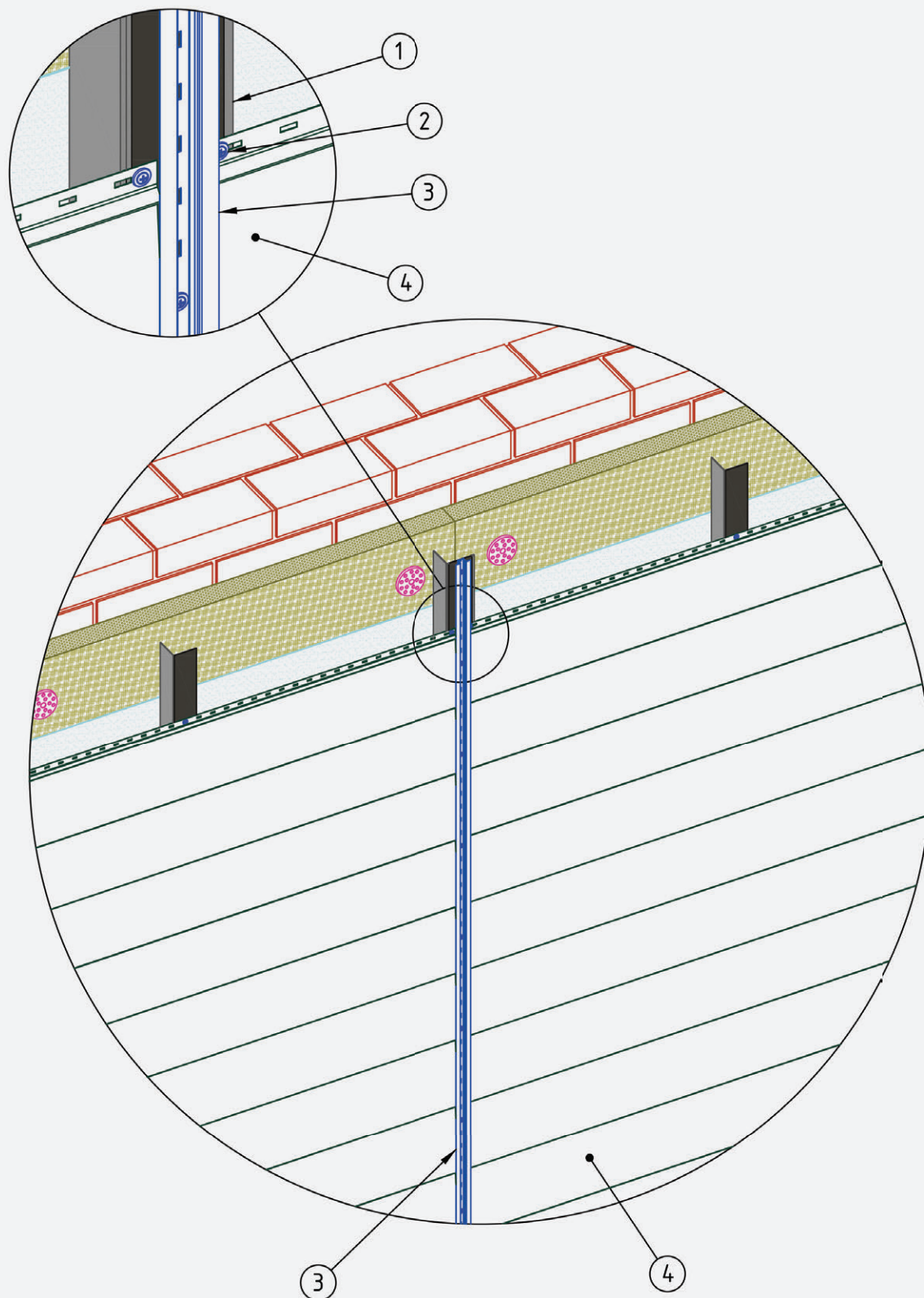
22. Завершение монтажа панелей сайдинга с помощью Планки угловой внутренней 50x50

22.2. Завершение монтажа панелей сайдинга в фронтовой части



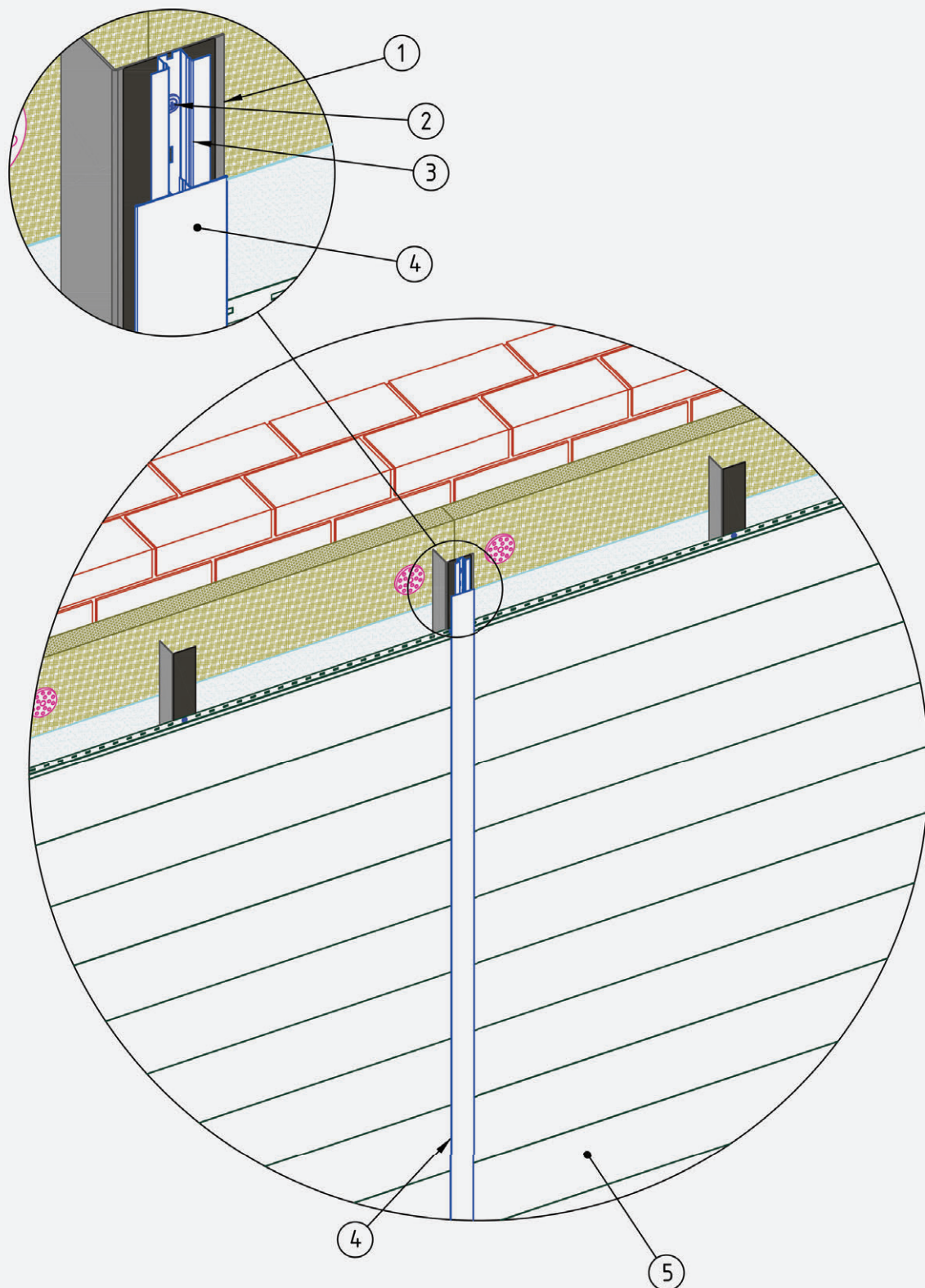
1. Софит
2. Угол внутренний 50x50
3. Заклепка 4x8
4. Панель сайдинга

После установки панелей сайдинга вдоль фронтового свеса и монтажа материала подшивки фронтового свеса произведите монтаж угловой планки, используя саморезы, либо вытяжные заклепки, окрашенные в цвет покрытия материала.



1. Направляющий профиль (L 50x50x1,2мм оцинкованная сталь)
2. Саморез ПШ 4,2x19 (сверло)
3. Стартовая планка стыковочного Т-профиля
4. Панель сайдинга

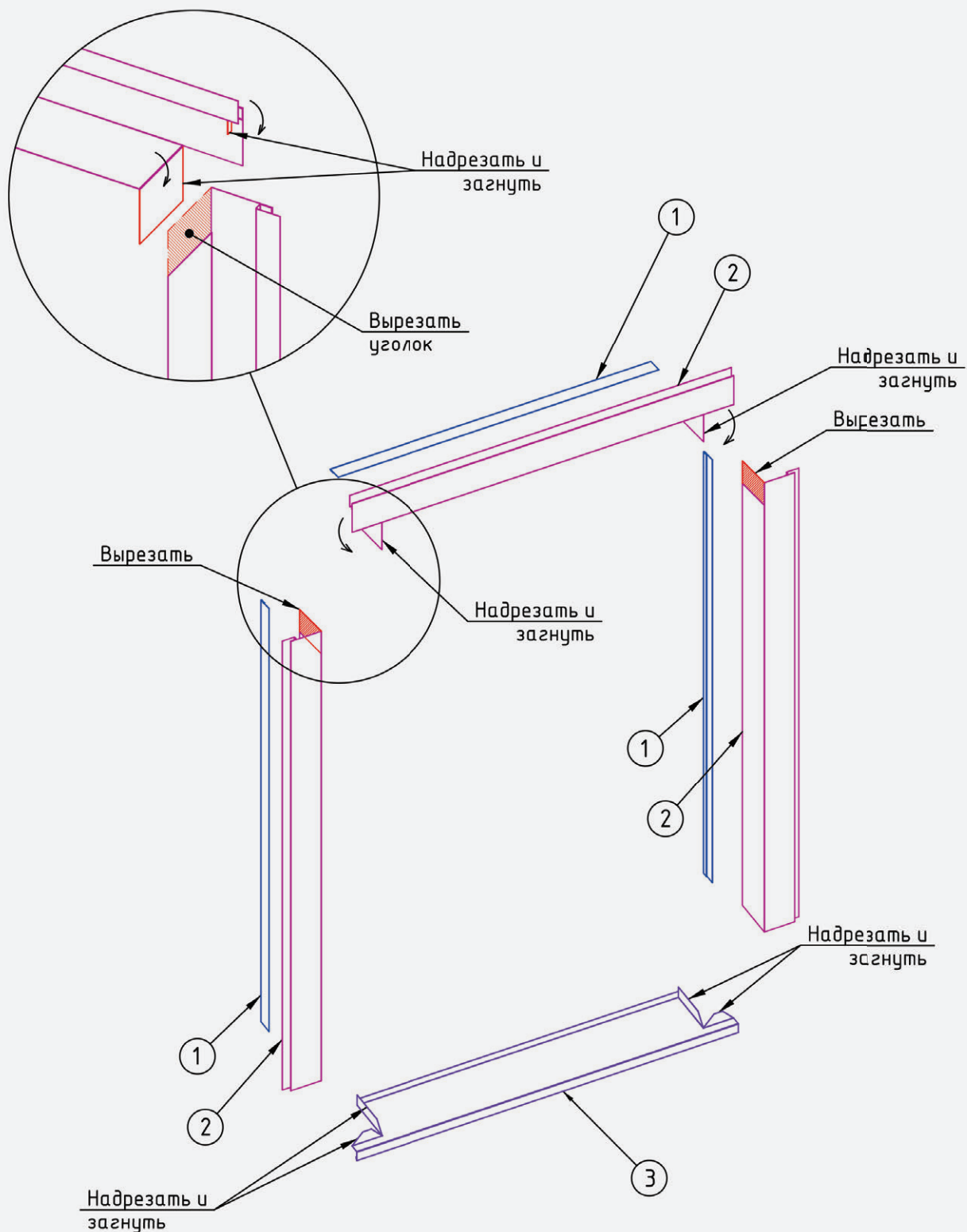
В месте стыка панелей сайдинга произведите установку монтажной планки Стыковочного Т-профиля, закрепив его саморезами. Шаг крепления саморезами составляет 300 мм. Положение монтажной планки стыковочного Т-профиля 50 должно быть строго вертикальным.



1. Направляющий профиль (L 40x60x1,2мм оцинкованная сталь) с уплотнительной лентой TEGOBAND U
2. Саморез ПШ 4,2x19 (сверло)
3. Внутренняя планка стыковочного Т-профиля
4. Наружная планка стыковочного Т-профиля
5. Панель сайдинга

Установите ответную (лицевую) планку стыковочного профиля, вставив ее до упора в монтажную планку комплекта до характерного щелчка.

Схема сборки профилей
для оконных и дверных проемов
Вид изнутри проема

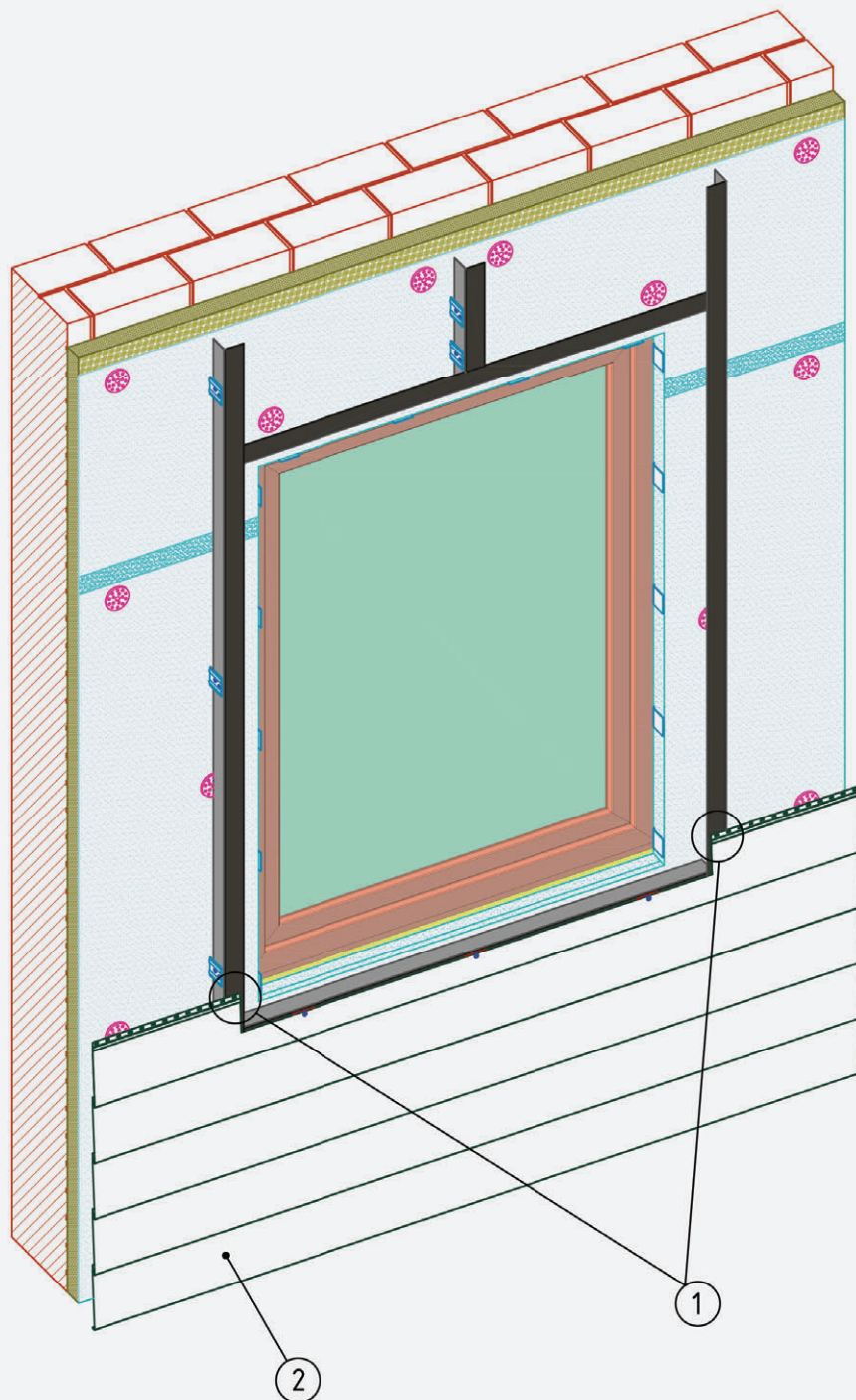


1. Финишная планка
2. Профиль для оконных и дверных проёмов
3. Фартук на оконный отлив

Используя ножницы по металлу, произведите раскрой профилей для оконных и дверных проемов, а также фартука на оконный отлив в соответствии с рисунком.

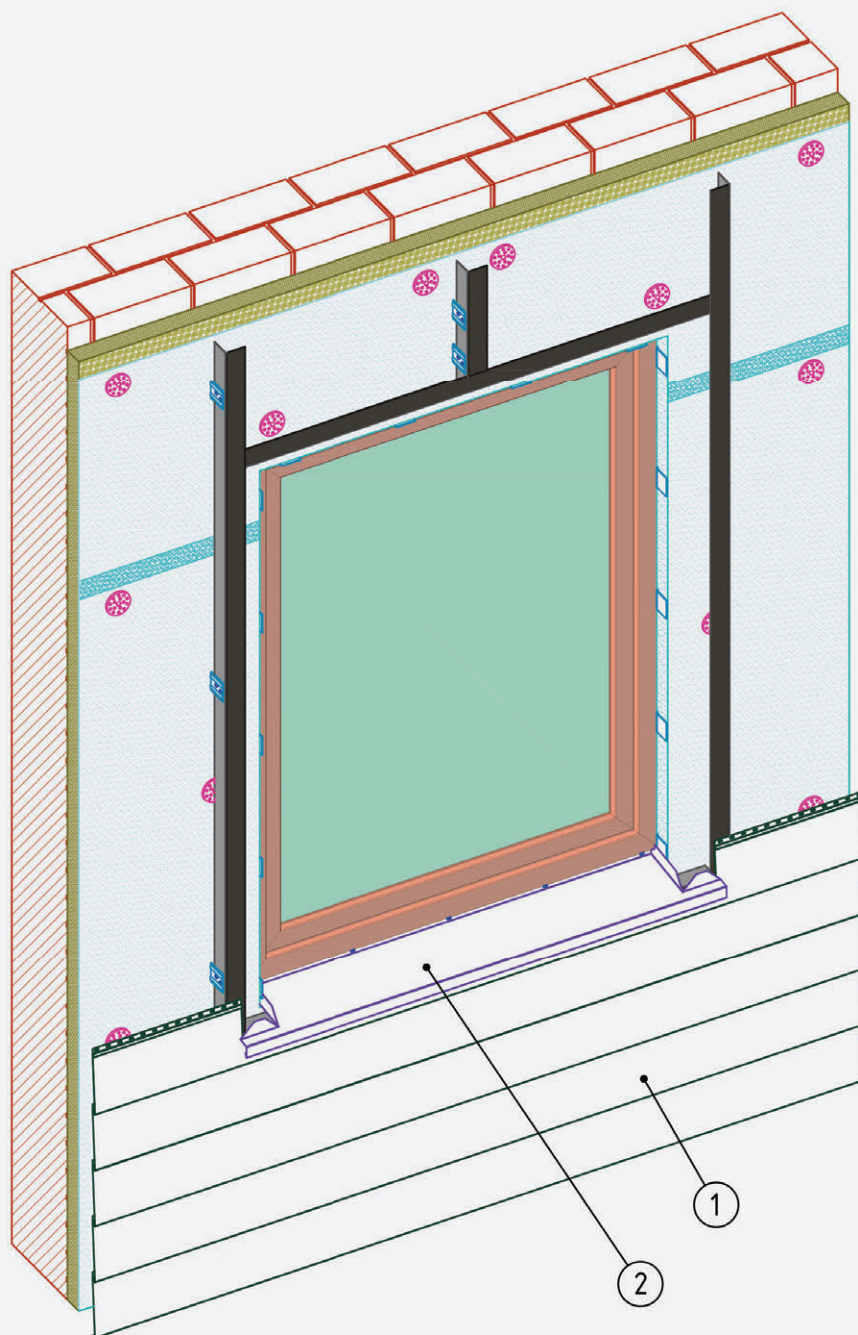
25. Оформление оконных и дверных проемов

25.2. Монтаж панелей сайдинга до уровня окна



1. Крепление панели сайдинга к направляющей (выполнить после установки профиля для оконных и дверных проёмов)
2. Панель сайдинга

Смонтируйте панели сайдинга до уровня установки фартука на оконный отлив.

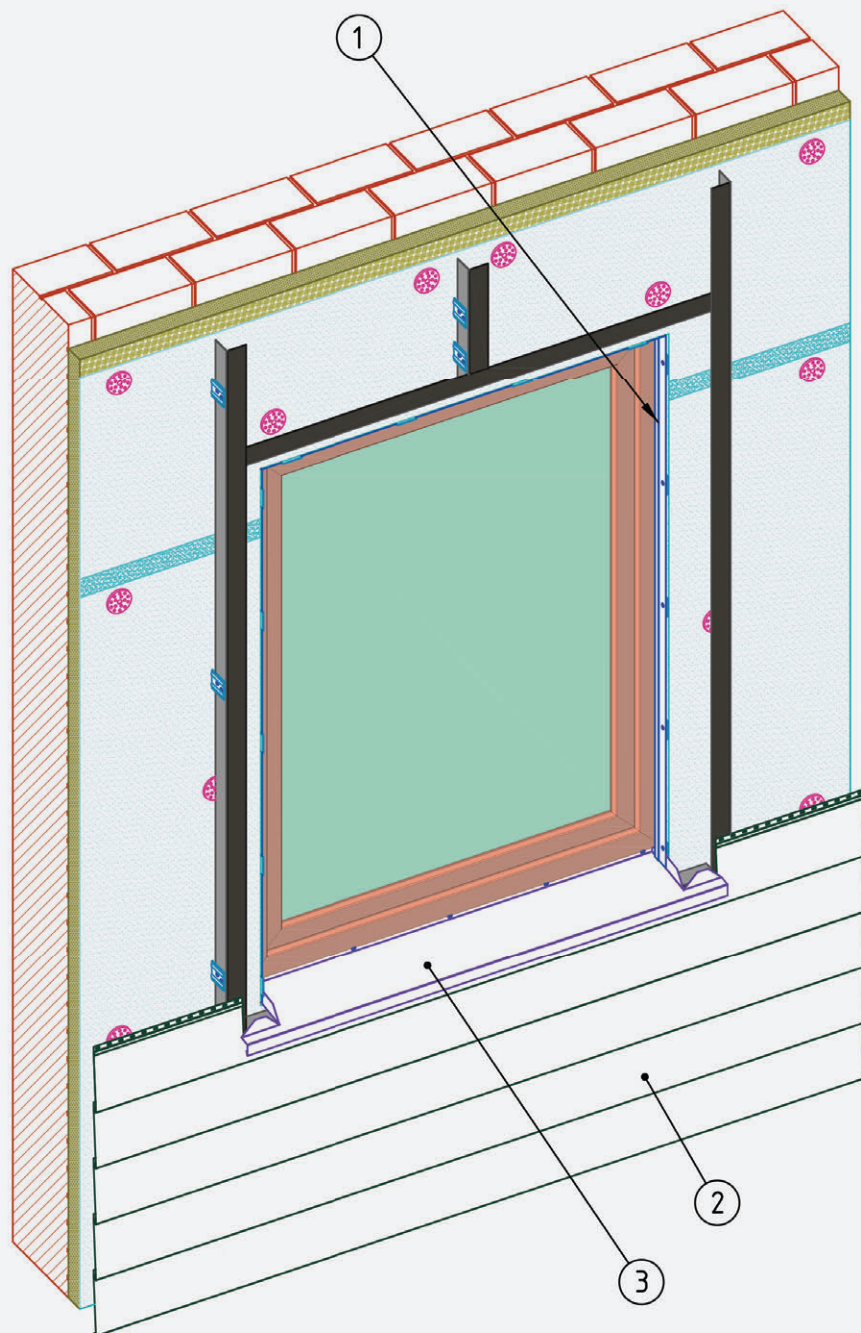


1. Панель сайдинга
2. Фартук на оконный отлив

Установите фартук на оконный отлив, закрепив его к оконной раме на саморезы, либо на вытяжные заделки, окрашенные в цвет элемента.

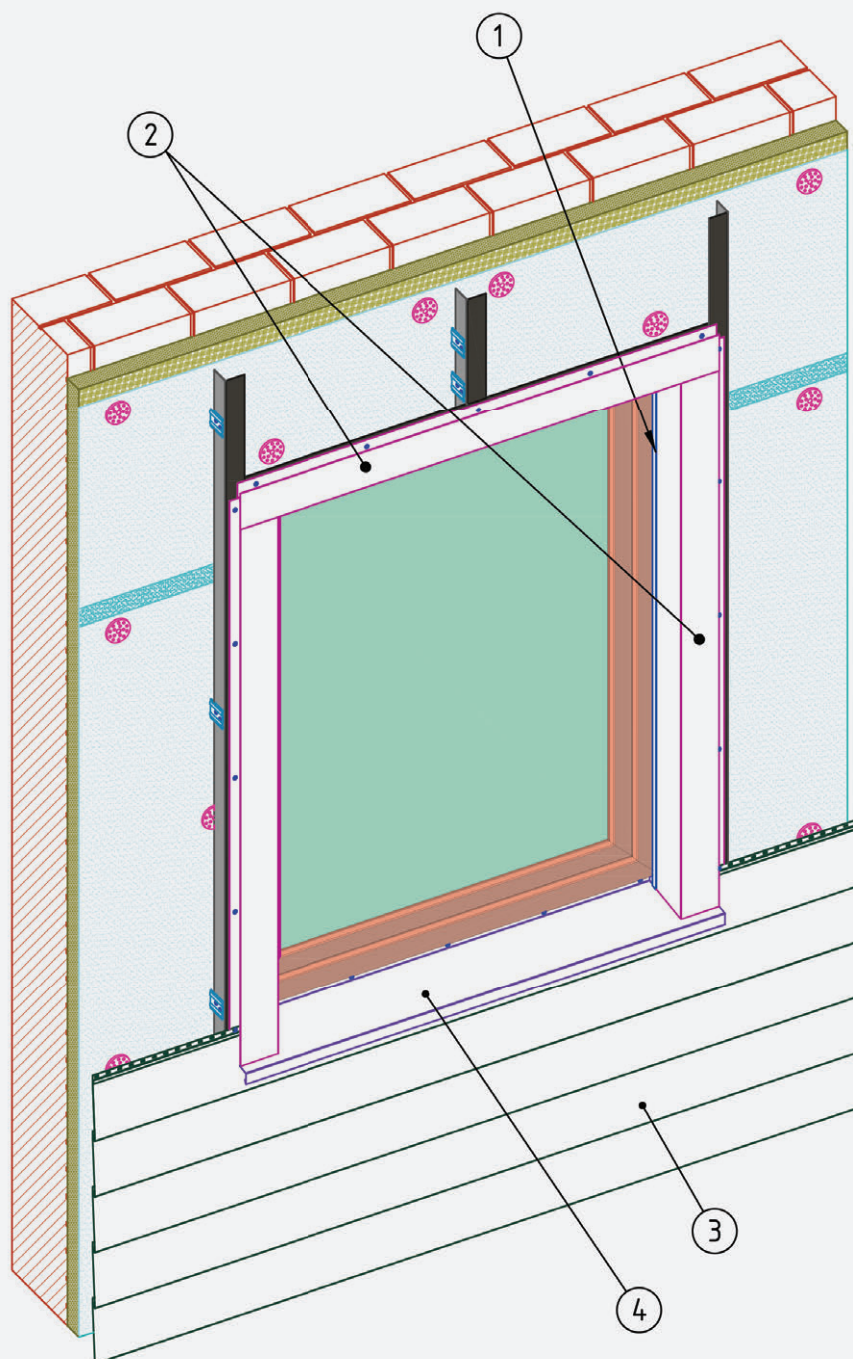
25. Оформление оконных и дверных проемов

25.4. Монтаж финишных планок



1. Финишная планка
2. Панель сайдинга
3. Фартук на оконный отлив

Сверху и по бокам проема установить финишные планки. Финишные планки устанавливаются вплотную к оконной раме и фиксируются саморезами с шагом 300 мм.

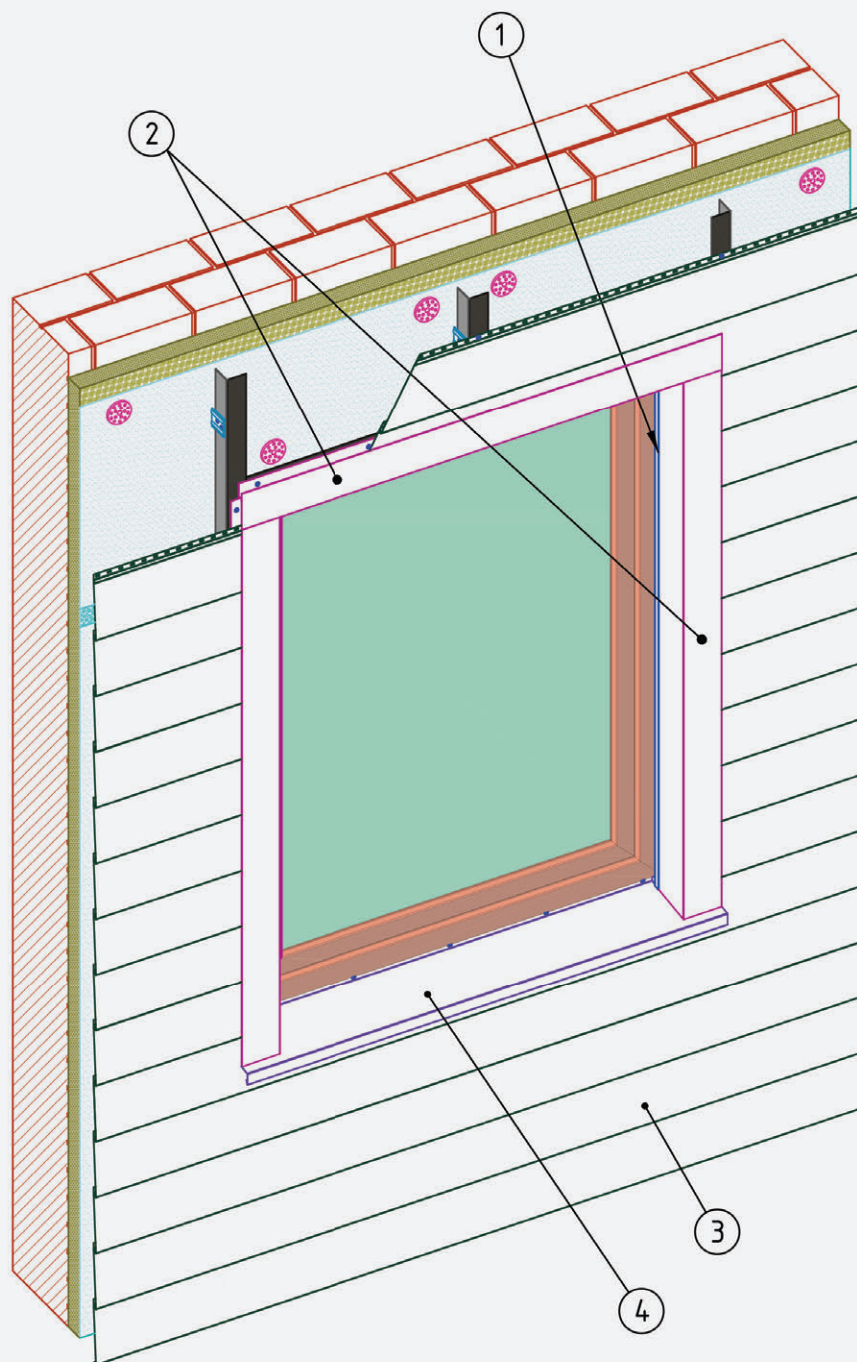


1. Финишная планка
2. Профиль для оконных и дверных проёмов
3. Панель сайдинга
4. Фартук на оконный отлив

Установите подготовленные заранее профили для оконных и дверных проемов в пазы финишной планки и закрепите профиль к направляющей подсистемы саморезами с шагом 300 мм.

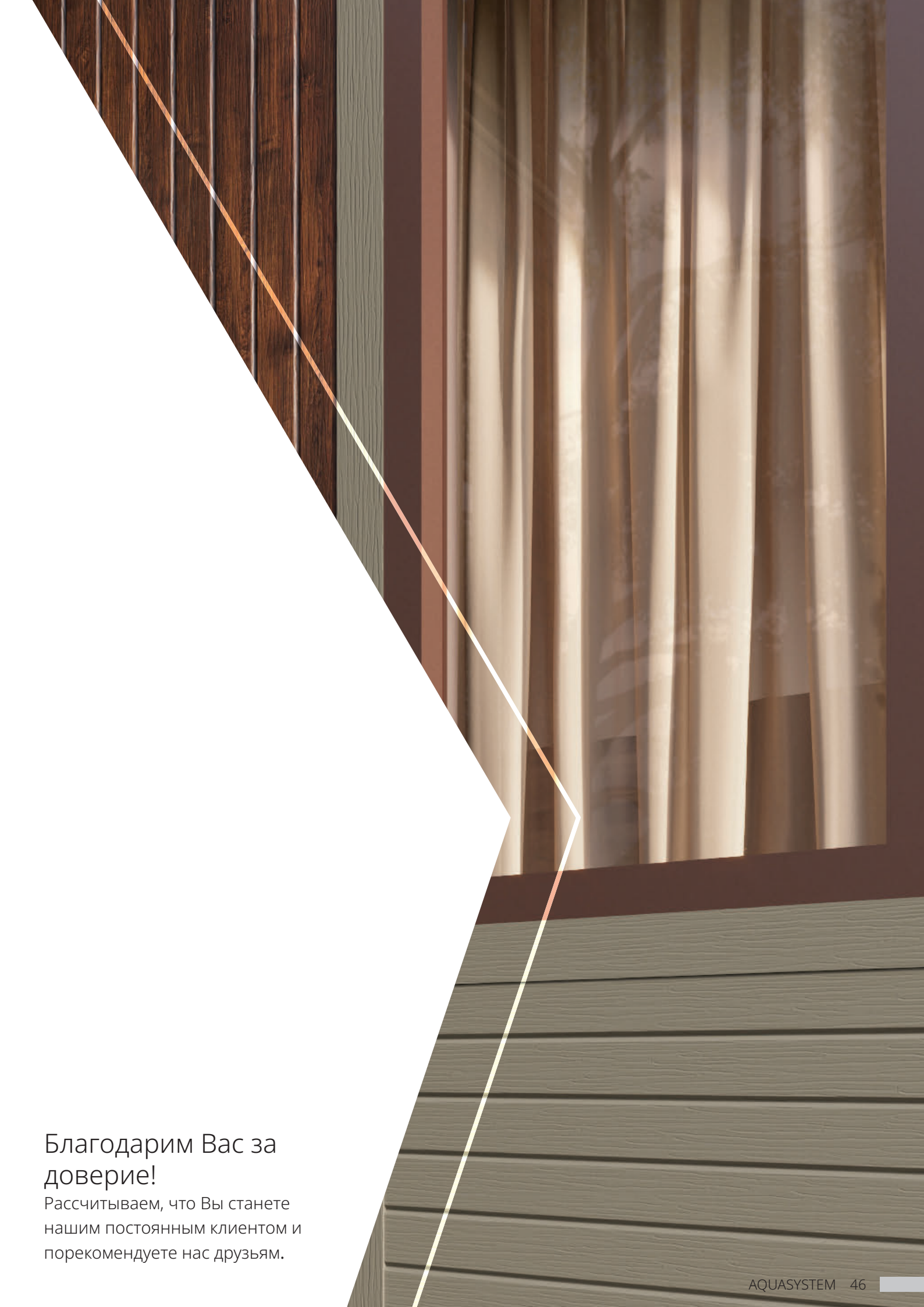
25. Оформление оконных и дверных проемов

25.6. Монтаж панелей сайдинга вокруг проема



1. Финишная планка
2. Профиль для оконных и дверных проёмов
3. Панель сайдинга
4. Фартук на оконный отлив

Установите панели сайдинга вокруг проема согласно рисунку.



Благодарим Вас за
доверие!

Рассчитываем, что Вы станете
нашим постоянным клиентом и
порекомендуете нас друзьям.

+7 (495) 579-21-68
www.asyst.ru

