

**ИНСТРУКЦИЯ
ПО МОНТАЖУ
МЕТАЛЛИЧЕСКОГО
САЙДИНГА
ЭкоБрус**



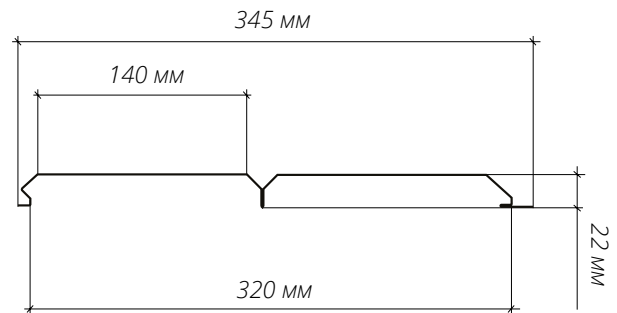
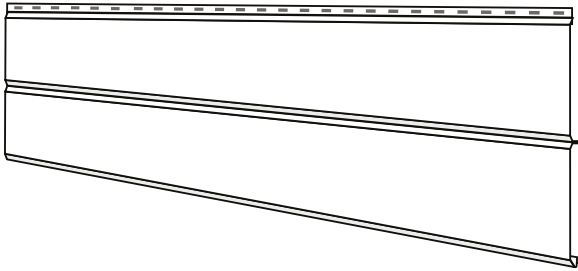
ОГЛАВЛЕНИЕ

Общие сведения	2
Металлический сайдинг ЭкоБрус	
Монтаж доборных элементов	3
Схема расположения доборных элементов	
Планка стартово-финишная	
Внешний угол	
Внутренний угол	
Планка соединительная	
Наращивание доборных элементов	
Обход проемов	7
Монтаж оконного отлива	
Монтаж околооконных планок	
Правила монтажа панелей	9
Монтаж панелей, примыкающих к проемам	
Варианты монтажа на финише	11
Завершающий этап	12
Узел 1.1	13
Вертикальный разрез. Стартово-финишная планка	
Узел 1.2	14
Угол внешний	
Узел 1.3	14
Угол внутренний	
Узел 1.4	15
Стыковочный узел	
Узел 1.5	15
Вертикальный разрез оконного проема	
Узел 1.6	16
Вертикальный разрез оконного проема. Верхний откос с Финишной планкой	
Узел 1.7	16
Горизонтальный разрез оконного проема. Боковой откос с Финишной планкой	
Узел 1.8	17
Вертикальный разрез оконного проема. Верхний откос с Планкой приемной оконной	
Узел 1.9	17
Горизонтальный разрез оконного проема. Боковой откос с Планкой приемной оконной	
Узел 1.10	18
Вертикальный разрез оконного проема. Верхний откос с Финишной планкой	
Узел 1.11	18
Горизонтальный разрез оконного проема. Боковой откос с Планкой приемной оконной	

ОБЩИЕ СВЕДЕНИЯ

Металлический сайдинг «ЭкоБрус GL» – это облицовочный материал, предназначенный для обшивки фасадов жилых и промышленных объектов. В сочетании с покрытием Colority® Print сайдинг «ЭкоБрус GL» имитирует внешний вид деревянного бруса, что придает натуральный вид фасаду. Особая геометрия панелей «ЭкоБрус GL» исключает возможность попадания влаги в замок на стыке панелей, а значит, дом сохранит неизменный внешний вид на долгие годы.

Металлический сайдинг ЭкоБрус GL



Панели сайдинга производятся под заказ, размером, оптимально подходящим для конкретного объекта. Расчет и планирование размещения панелей и комплектующих производится в офисе продаж с помощью специальной программы. Размеры желательно снимать с уже готовой подсистемы.

Внимание! Сайдинг предназначен для монтажа на фасадах с вентилируемым каркасом из дерева или металла. Расположение панелей - строго горизонтально. Порядок монтажа - строго снизу вверх. Не рекомендуется использовать для подшивки свесов, потолков, а также на ограждающих конструкциях.

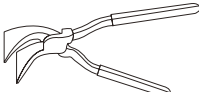
Внимание! Приемка, перемещение и хранение сайдинга должны производиться в строгом соответствии с правилами, прописанными в гарантийном талоне и памятке для клиента.

Внимание! Защитная пленка должна быть удалена до монтажа изделий. Срок хранения листов с защитной пленкой - не более 30 дней с момента получения заказа. Необходимо предотвратить попадание изделия в пленке под прямые солнечные лучи.

Внимание! Категорически запрещено резать металлический ЭкоБрус абразивным кругом (болгаркой)! Использование абразивного круга (болгарки) может привести к повреждению полимерного покрытия и ускоренной коррозии металла. На повреждения, возникшие в результате применения «болгарки», гарантия не распространяется.

Для резки панелей рекомендуется использовать вырубные ножницы, насадку на дрель «Стальной бобер», multifunctional резак. Для резки панели в районе замка используйте ручные ножницы по металлу. Для монтажа металлического сайдинга также могут потребоваться следующие инструменты:

рулетка, строительный уровень, отвес, дрель с перфоратором, лобзик с пилкой по металлу, шуруповерт, пистолет заклепочный, киянка.

		
Бобер	Вырубные ножницы	Мультирезак
		
Ручные ножницы	Клещи	Просекатель отверстий

Для подкраски поврежденного полимерного покрытия на поверхности панелей и доборных элементов используйте корректор для устранения царапин.

Крепление панелей производится саморезами с пресс-шайбой.

Для обрешетки из деревянного бруса для крепления панелей и доборных элементов используются саморезы ПШ (№1, рис.1)

Для металлической обрешетки используются саморезы со сверлом ПШС. (№2, рис. 1). Доборные элементы могут крепиться как саморезами, так и стальными вытяжными заклепками (№3, рис. 1).

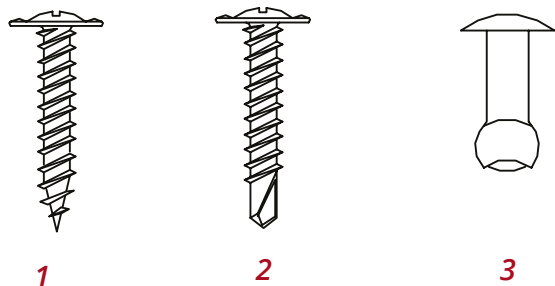


Рис. 1

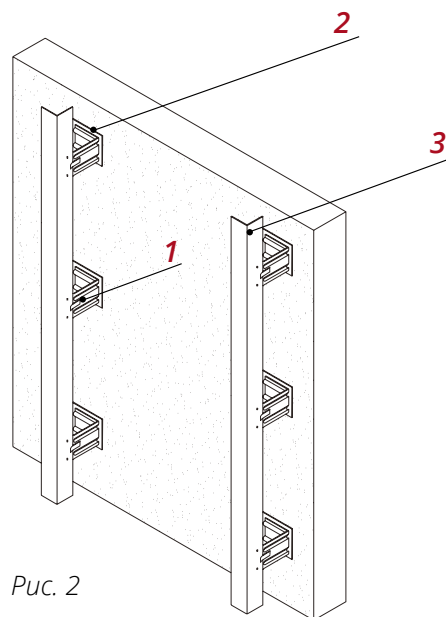


Рис. 2

Для сайдинга ЭкоБрус рекомендуется использовать подсистему, состоящую из крепежных кронштейнов (№1, Рис.2) с паронитовой прокладкой (№2, рис.2), к которым вертикально крепится крепежный профиль (№3, Рис.2). Точный шаг, тип элементов подсистемы и крепежа обычно указывается в проектной документации. Рекомендуемый шаг - 600 мм по горизонтали и 800 мм - 1000 мм по вертикали.

Монтаж слоя утепления производится в соответствии с теплотехническим расчетом, указанным в проекте и рекомендациями производителя.

Перед началом работ убедитесь в том, что подсистема смонтирована в соответствии с правилами устройства вентилируемых фасадов. Особое внимание уделите проверке плоскостности и вертикальности обрешетки.

Если используется гидро-ветрозащитный материал, убедитесь, что пленка плотно прилегает к утеплителю, не имеет провисов и незакрепленных участков. Перехлест полотен, места выхода кронштейнов и примыканий к проемам рекомендуется проклеить соединительной лентой.

Металлический сайдинг ЭкоБрус комплектуется стандартными планками, которые изготавливаются в пленке. Стандартные длины планок - 2 и 3 м. При необходимости заказ может комплектоваться нестандартными доборными элементами по эскизам заказчика.

 Планка приемная оконная	 Планка угла внешнего	 Планка угла внутреннего
 Околооконная планка сложная	 Отлив простой 100/150/160/200/250 мм	 Планка финишная 46x25
 Планка П-образная	 Планка стартово-финишная	 Планка стыковочная

МОНТАЖ ДОБОРНЫХ ЭЛЕМЕНТОВ

Перед монтажом панелей должны быть установлены все необходимые доборные элементы на старте, финише, на проемах, стыках и углах. После этого монтируются панели сайдинга. Для более эстетичного внешнего вида желательно симметрично размещать места сопряжения рядов панелей между или под оконными проемами. Для металлического сайдинга ЭкоБрус рекомендуется использовать сложные доборные элементы.

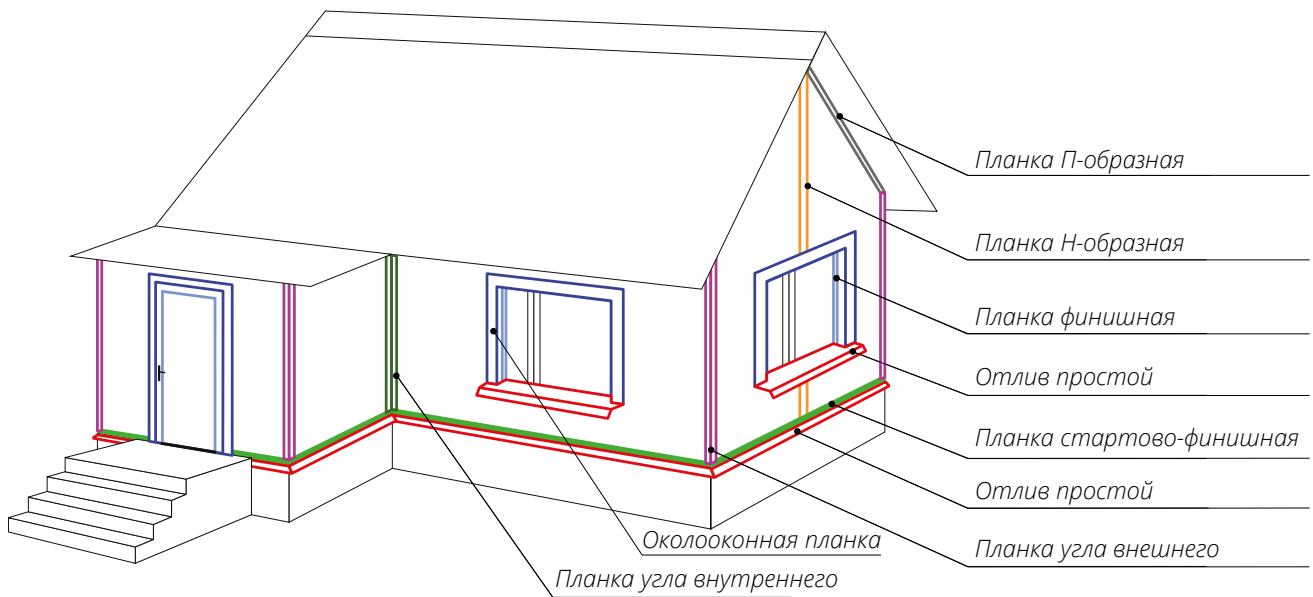
Схема расположения доборных элементов

Рис. 3

Планка стартово-финишная

Стартово-финишная планка используется в качестве опоры для первой панели **3**. Конфигурация планки не позволяет влаге с панели попадать в замок.

■ Закрепите Планку стартово-финишную планку **1** по нижнему краю облицовки строго горизонтально. Горизонтальность контролируйте уровнем. Если предусмотрен цокольный отлив **2**, установите его до монтажа планки.

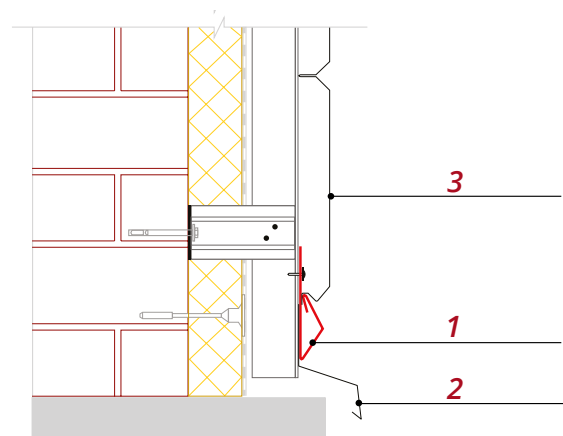


Рис. 4

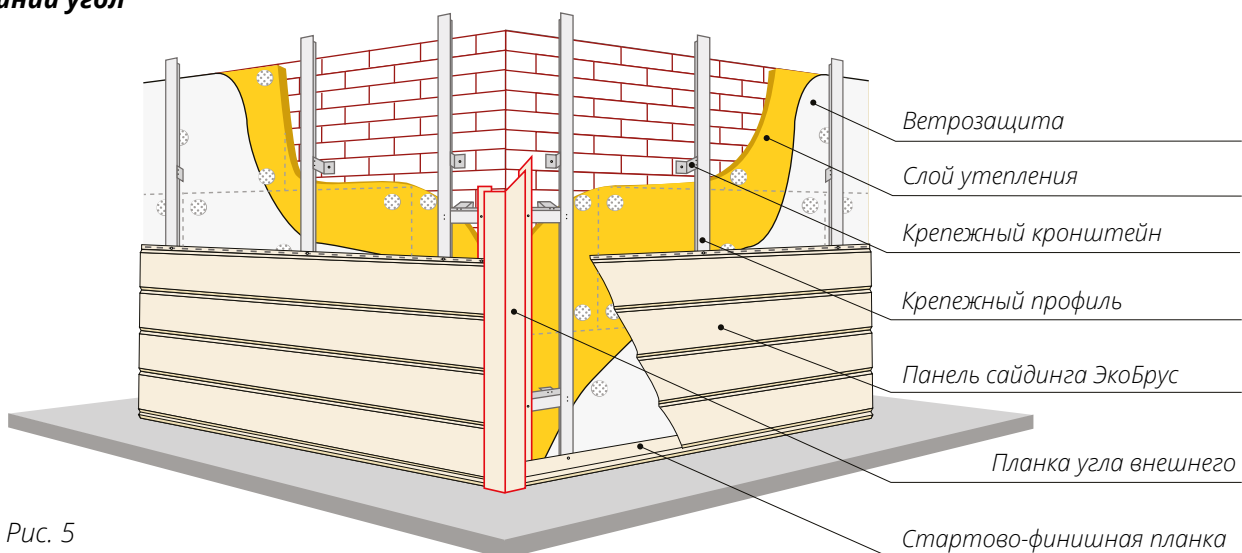
Внешний угол

Рис. 5

- Установите дополнительные горизонтальные крепежные профили обвязки угла **3** с помощью дополнительных кронштейнов **2**.
- Закрепите Планку угла внешнего **1** саморезами **4** к горизонтальному крепежному профилю, предварительно выставив ее по уровню (рис.6).

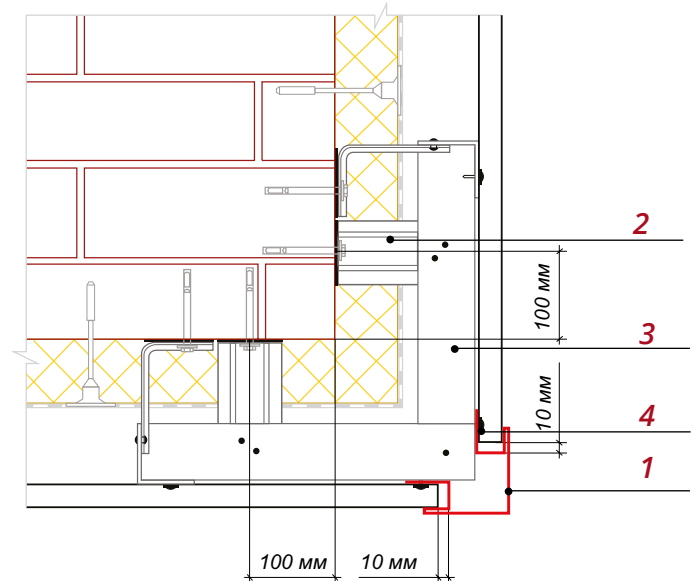


Рис. 6

Внутренний угол

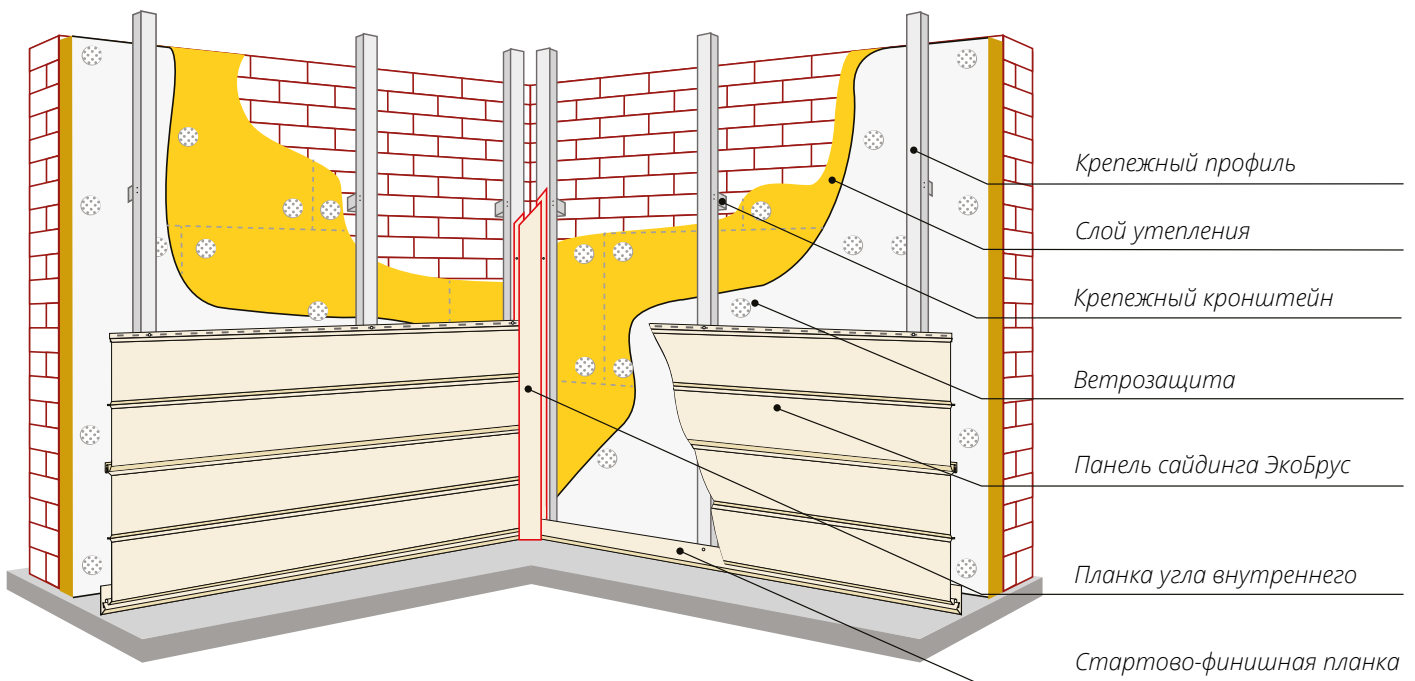


Рис. 7

- На внутреннем угле фасада необходимо установить два крепежных кронштейна **2** и крепежные профили **3** так, чтобы можно было закрепить Планку угла внутреннего **1** и примыкающие к ней панели **4** (рис.8).
- Закрепите Планку угла внутреннего к крепежным профилям, предварительно выставив ее по уровню. См. схему на рис.8.

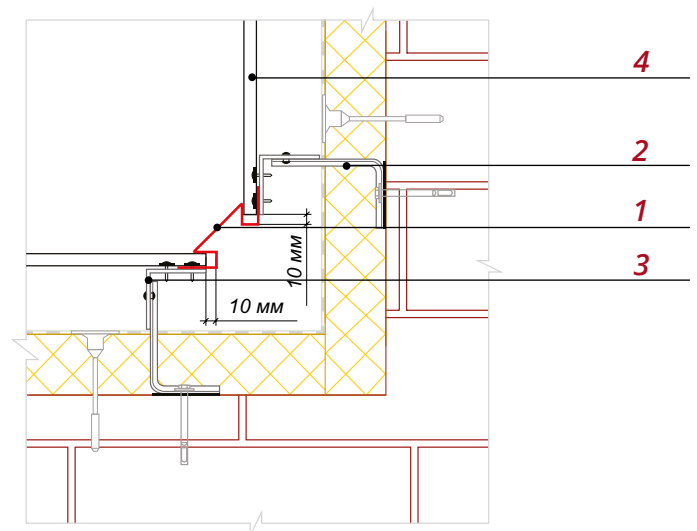


Рис. 8

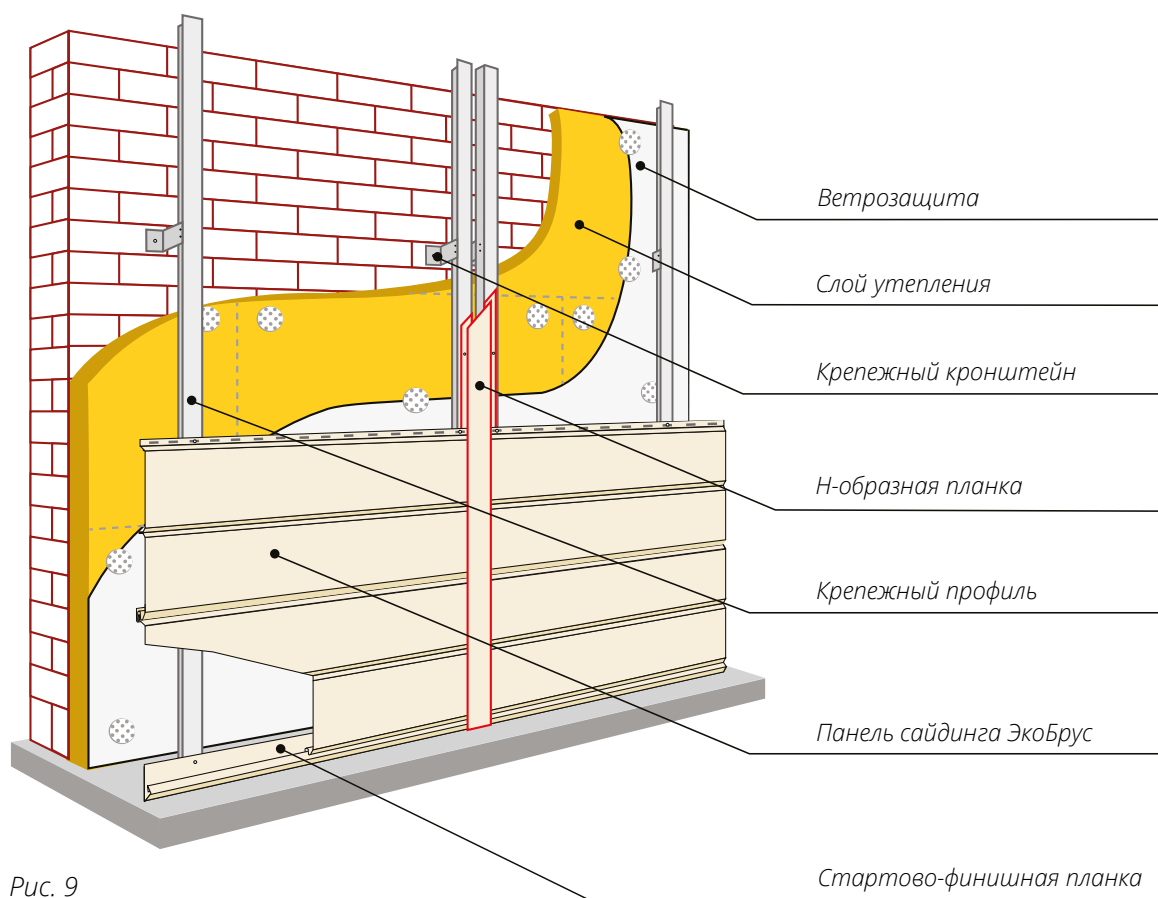
Планка соединительная

Рис. 9

■ Закрепите два крепежных кронштейна **2** и крепежные профили **3** в месте предполагаемой стыковки рядов сайдинга, как показано на рис. 10. Закрепите Планку Н-образную **1** на крепежные профили, предварительно выставив ее по уровню.

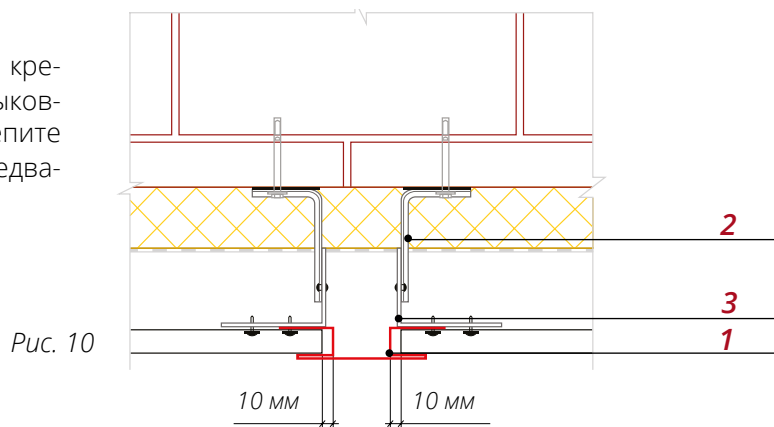


Рис. 10

Наращивание доборных элементов

Если фасад выше высоты угловых и стыковочных планок производится их наращивание с нахлестом около 20 мм по направлению снизу вверх.

■ Для этого отрежьте 25 мм от крепежного отгиба верхней планки, оставив лицевую часть целой (рис. 11).

■ Оставьте зазор между планками около 5 мм.

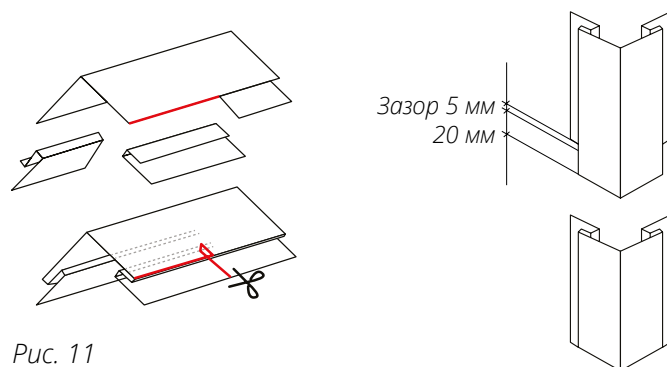


Рис. 11

ОБХОД ПРОЕМОВ

Оконные проемы отделываются с помощью Отлива простого, Околооконных планок и Финишной планки, как показано на рис.12.

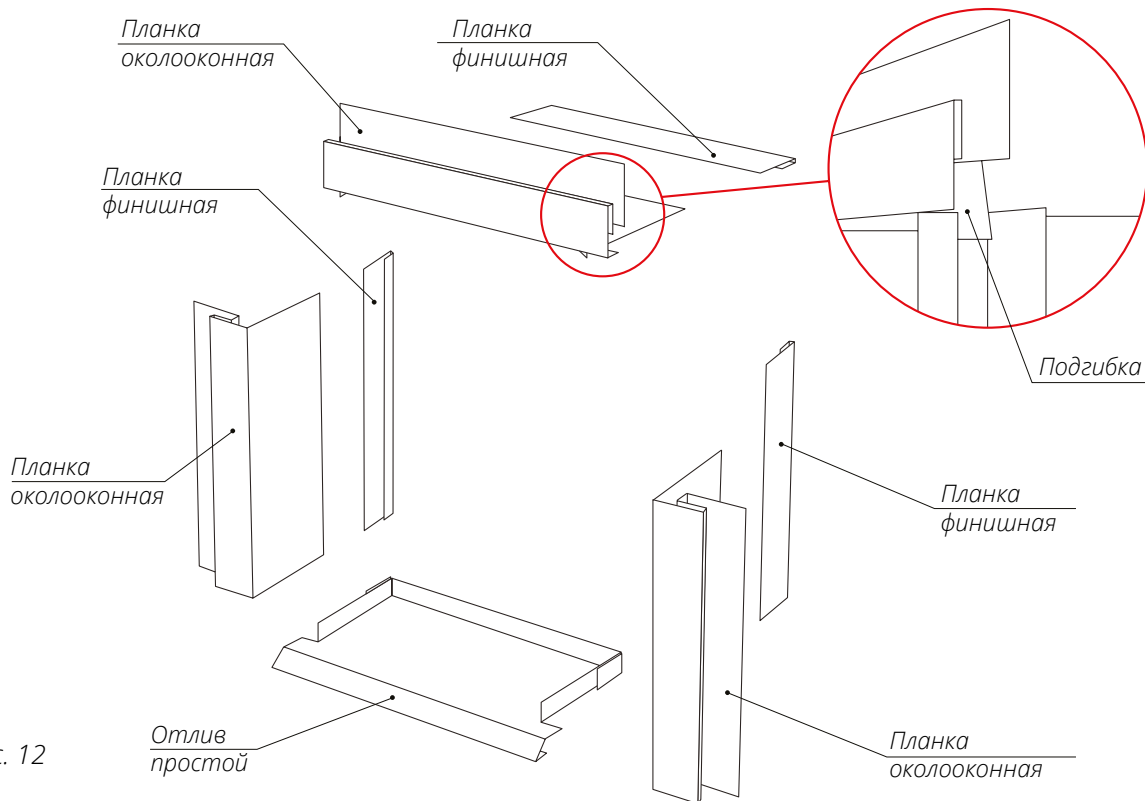


Рис. 12

Монтаж оконного отлива

Перед монтажом Отлива простого выполните вырезы и загибы по схеме на рис.13. Используйте ножницы по металлу и клещи для загибов.

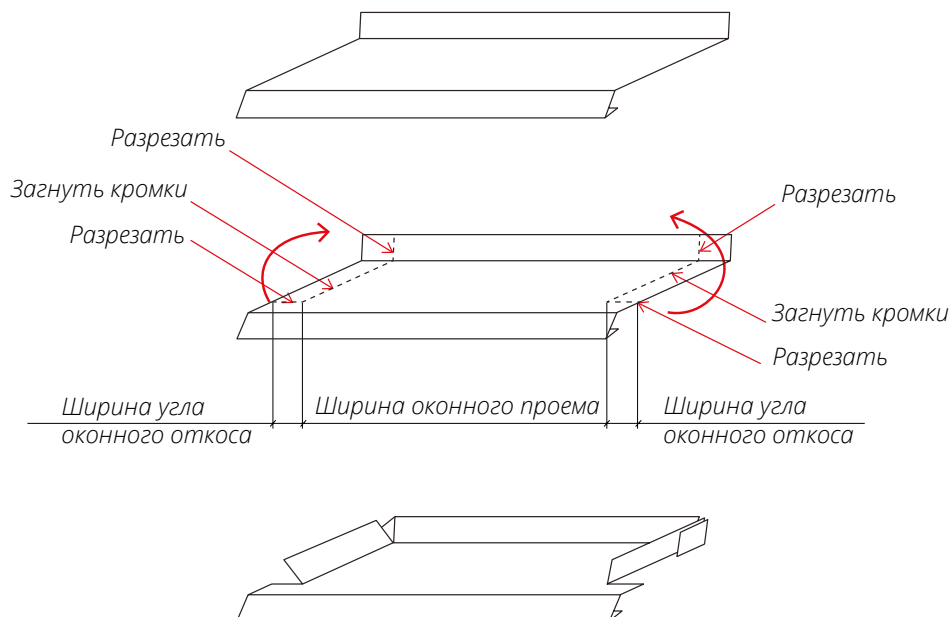


Рис. 13

- Установите П-образную планку **3** по всей ширине оконного проема, как показано на *рис. 14*. Закрепите Планку отлива **1** саморезами **2** в подоконный профиль и в профили обвязки через боковые загибы на отливе.
- При необходимости крепление отлива можно усилить. Для этого установите горизонтальный крепежный профиль **4** и закрепите отлив заклепками в крепежный профиль.

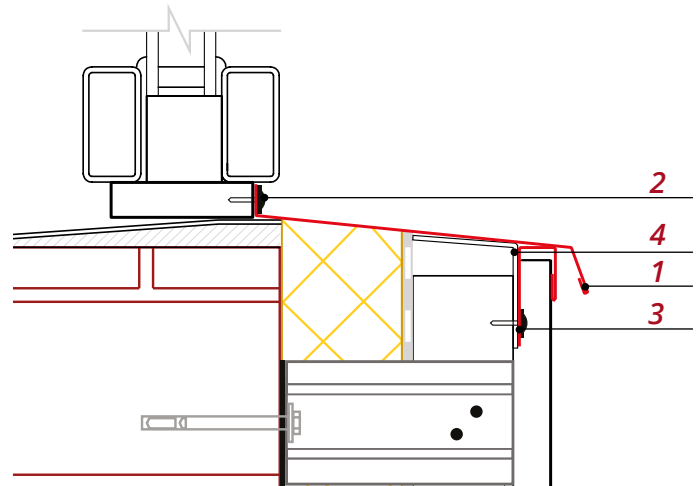


Рис. 14

Монтаж околооконных планок

Сверху и по бокам оконного проема вплотную к раме окна установите Финишные планки **1**. Они необходимы для того, чтобы скрыть крепеж, обрезные кромки и исключить деформации на поверхности Околооконных планок **2**.

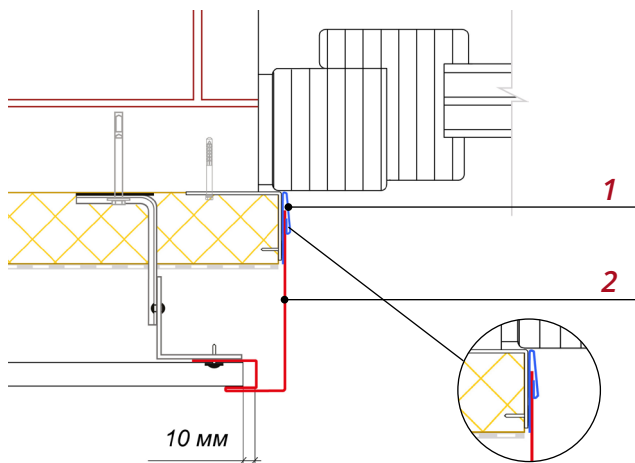


Рис. Боковой откос с Финишной планкой

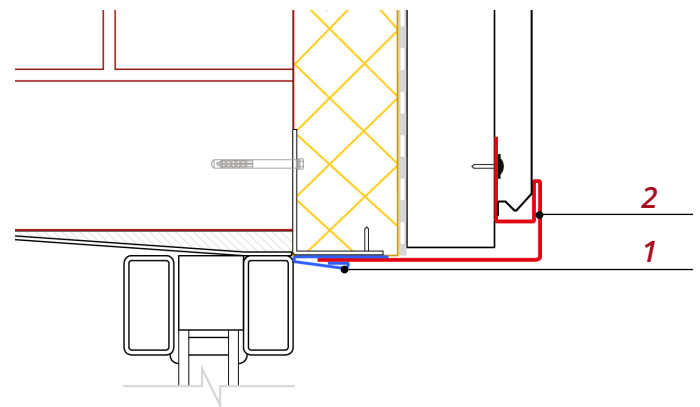


Рис. Верхний откос с Финишной планкой

В некоторых случаях для крепления Околооконных планок **2** удобно использовать Планку приемную оконную **1**. Ее монтаж не требует дополнительных профилей обвязки.

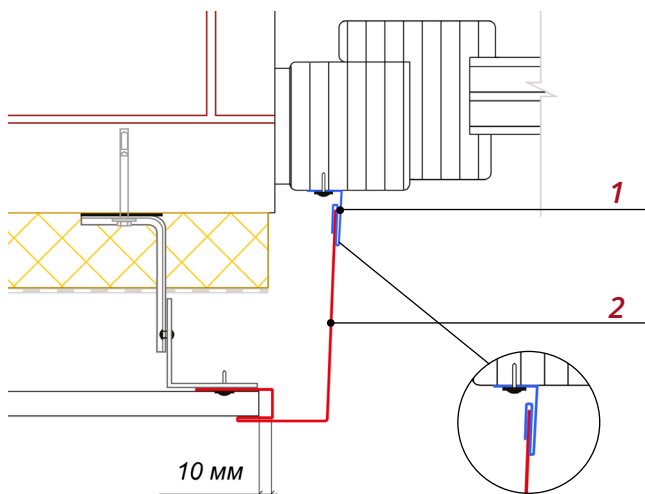


Рис. Боковой откос с Планкой приемной оконной

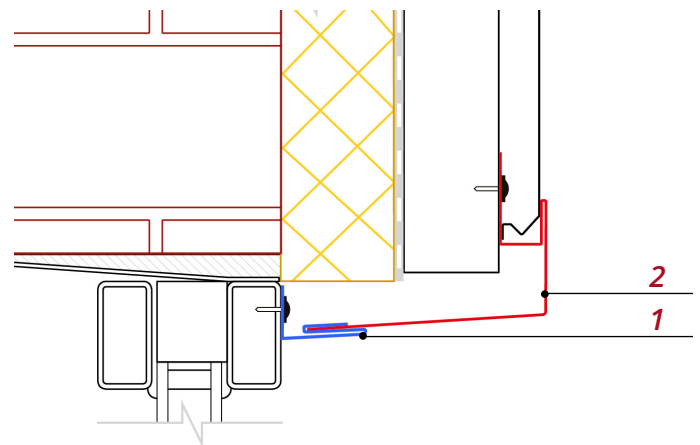
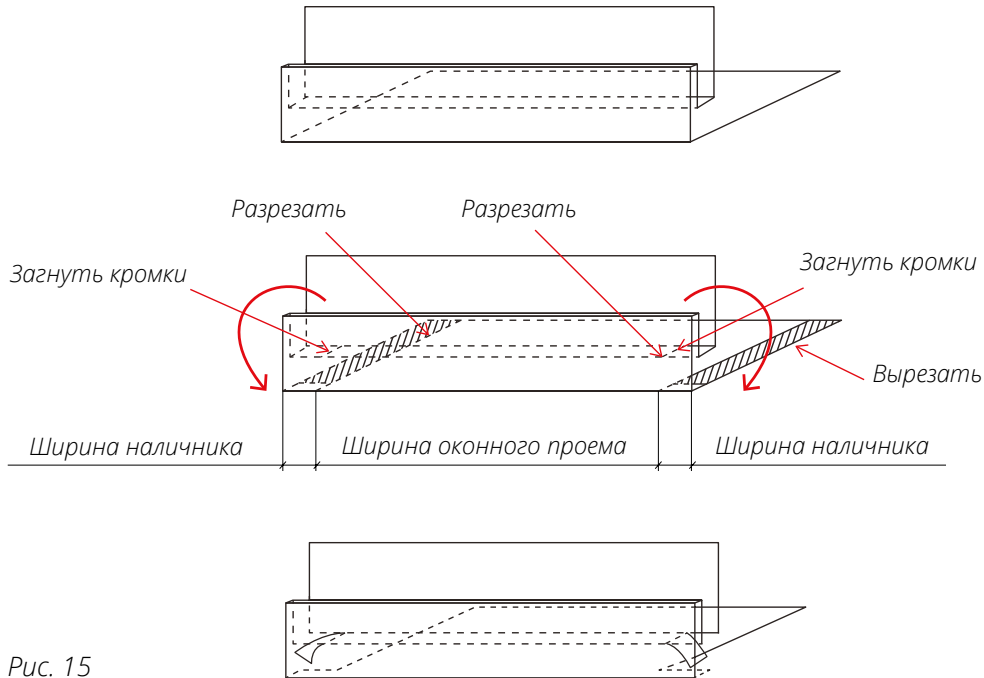


Рис. Верхний откос и отлив с Планкой приемной оконной

Установите боковые Околооконные планки. Вставьте их в Финишные планки или в Планку приемную оконную и закрепите саморезами к крепежным профилям.

Подготовьте верхнюю Околооконную планку по схеме на *рис.15* и закрепите аналогично боковым планкам. Загните кромки паза верхней Околооконной планки, как показано на схеме.

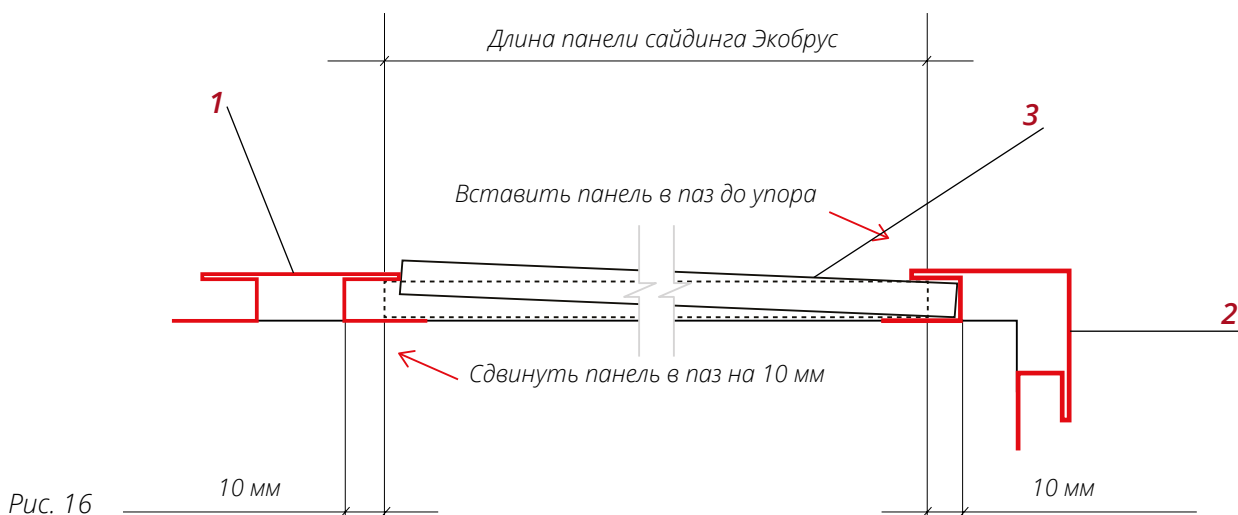


Для дверей и ворот монтаж аналогичен, но без применения отлива.

ПРАВИЛА МОНТАЖА ПАНЕЛЕЙ

Внимание! Панели сайдинга ЭкоБрус GL монтируются от нижней части фасада к верхней. Участок перфорации для крепления панели (замок) должен находиться вверху.

■ Подготовьте панели таким образом, чтобы, когда один край панели **3** заведен до упора в паз доборного элемента **2**, второй край можно было завести в паз доборного элемента **1** с другой стороны (*рис.16*).



■ Вставьте панель в пазы доборных элементов и выровняйте ее так, чтобы панель входила в пазы на половину его глубины (или на 10мм), заведите первую панель **1** в Стартово-финишную планку **2**, как показано на рис.17.

■ Прижмите панель к обрешетке и закрепите саморезами. Прикручивайте панель от центра к краям. Не крепите сайдинг слишком плотно. Оставьте расстояние примерно 0,8-1 мм между нижним краем шляпки самореза и панелью так, чтобы она имела свободный ход по горизонтали (рис. 18).

■ Саморез вкручивается в центр перфорированного отверстия. Если отверстие не попадает на обрешетку, сделайте отверстие просекателем (рис. 19).

■ Вторая панель заводится в пазы доборных элементов, вставляется в замок предыдущей, выравнивается и крепится по аналогии с первой.

■ Необходимо контролировать уровнем положение панелей в горизонтальной плоскости на старте и периодически на последующих рядах. Это позволит смонтировать панели без ненужных сжатий и растяжений по высоте.

Аналогично монтируйте все последующие панели.

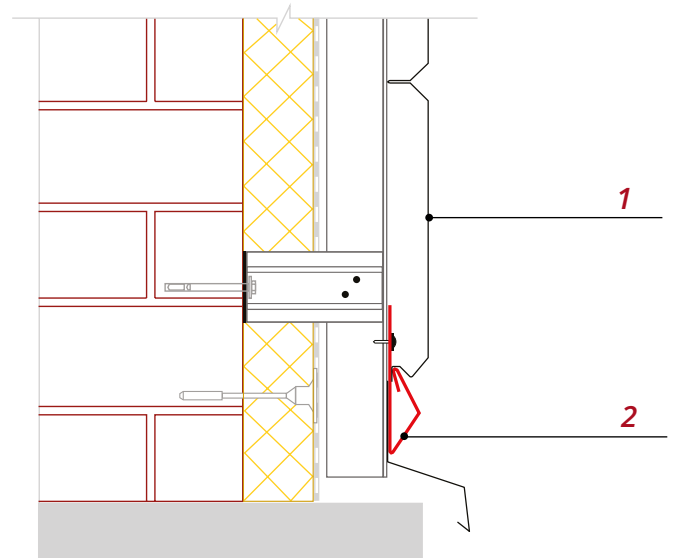


Рис. 17

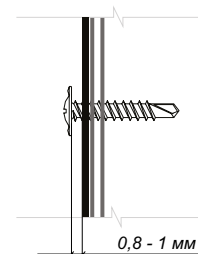


Рис. 18

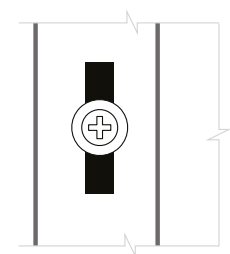


Рис. 19

Монтаж панелей, примыкающих к проемам

Подготовьте панели, примыкающие к проему снизу. Если под проемом не установлен Н-профиль, вырез делается на ширину оконного проема с учетом размера Околооконной планки и зазора (рис.21). Зазор необходим для того, чтобы можно было вставить панель в Околооконную планку и в доборные элементы по бокам от проема.

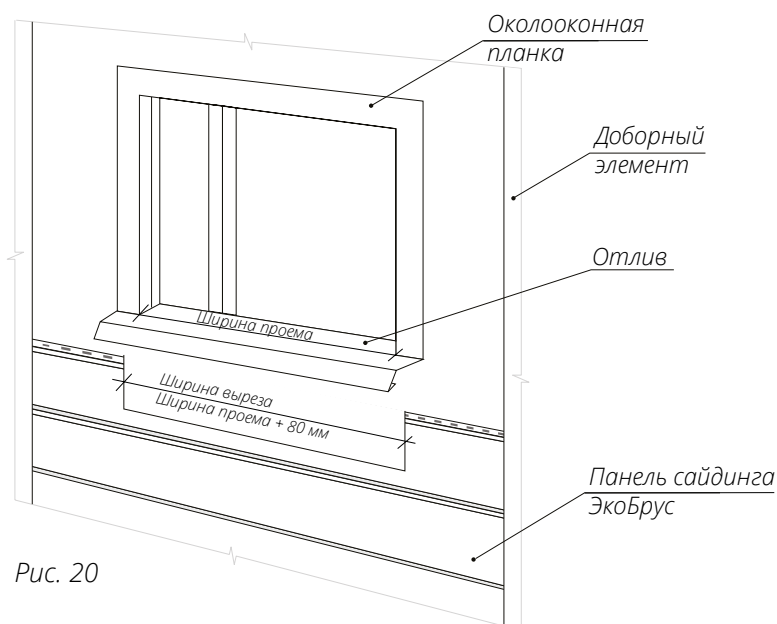


Рис. 20

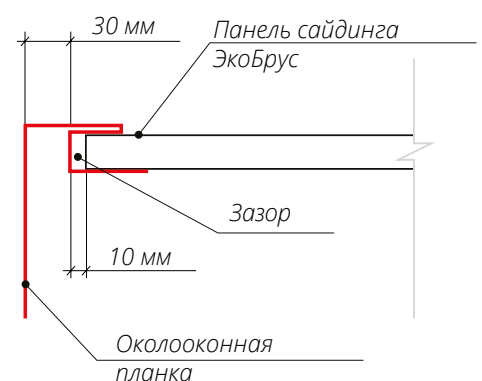
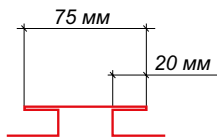


Рис. 21

■ Глубину выреза делайте так, чтобы смонтированная панель **3** вырезом вошла в П-образную планку **2** под отливом **1** (рис.22).

■ Если под окном установлен Н-профиль, необходимо делать разметку панелей с учетом размеров Н-профиля (рис.22)



■ Заведите панели в Околооконные планки, в П-образную планку, в доборные элементы по бокам от проема, состыкуйте с предыдущими панелями и закрепите саморезами.

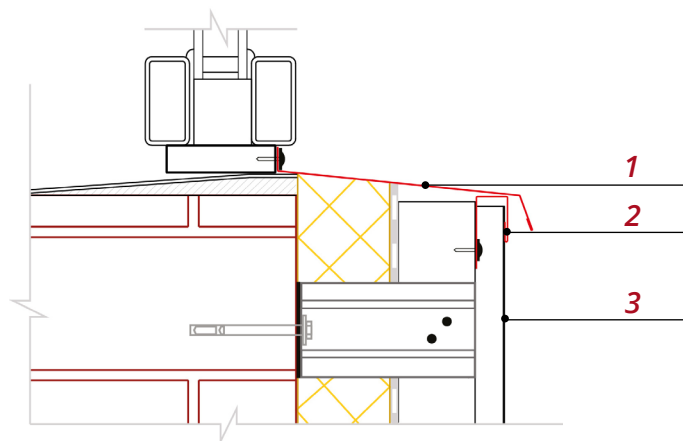


Рис. 22

- Боковые панели монтируйте по правилам, описанным в предыдущем разделе.
- Верхнюю панель подготовьте и смонтируйте по аналогии с нижней.

ВАРИАНТЫ МОНТАЖА НА ФИНИШЕ

Еще на стадии комплектации необходимо выбрать вариант завершения очередной зоны фасада. Можно воспользоваться следующими вариантами:

- Когда финиш производится целой панелью, используйте Планку стартово-финишную.
- Закрепите Планку стартово-финишную **1** так, чтобы верхняя панель была без зазоров надежно закреплена между планкой и предыдущей панелью (рис. 24).

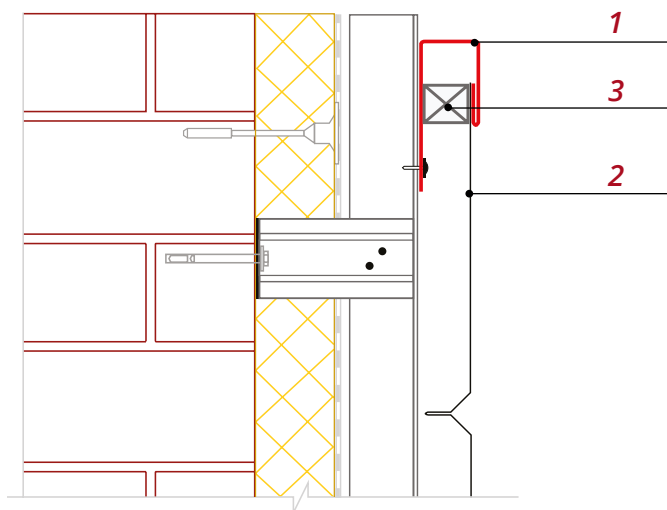


Рис. 23

- Если не получается закончить целой панелью, используйте П-образную планку **1**. На горизонтальных участках фасадов, во избежание зазоров и дребезжания панели **2**, перед ее монтажом приклейте на край универсальный уплотнитель или ПСУЛ **3**, как показано на рис.23.

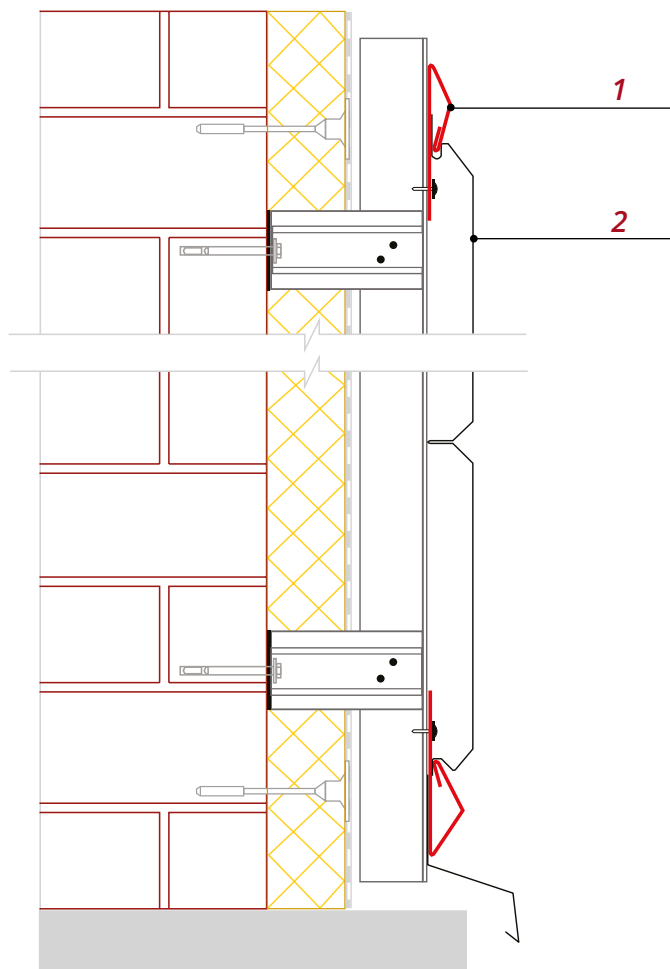


Рис. 24

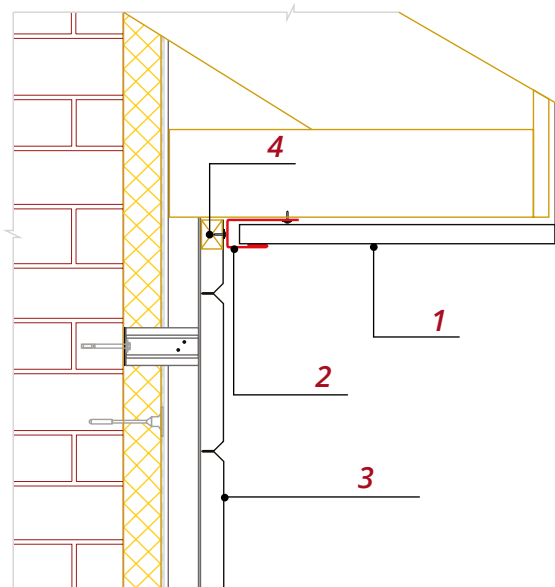


Рис. 25

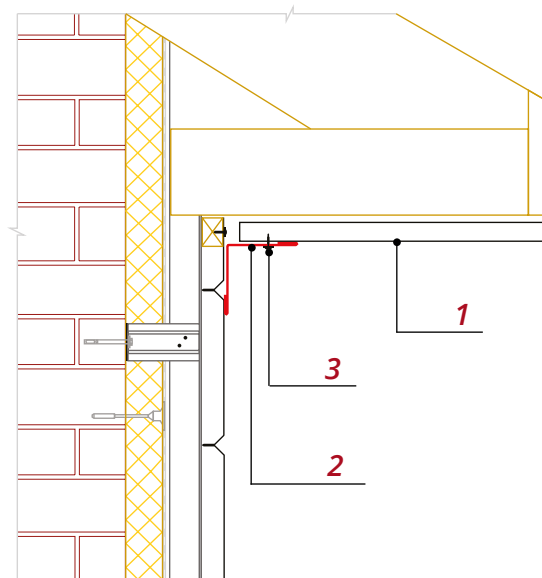


Рис. 26

- Когда подшивка карнизного свеса производится металлическим или пластиковым софитом **1**, край панели **3** закроеется приемным J-профилем или молдингом **2** (рис.25).
- Если панель не целая, закрепите под краем панели рейку **4** толщиной около 20 мм.
- Закрепите верхнюю панель саморезами в отверстия, заранее сделанные просекателем овальных отверстий.
- Смонтируйте молдинг или J-профиль **2** вплотную к панели, закрепив его к обрешетке саморезом.

- Если требования к внешнему виду объекта не требуют скрыть крепеж, для окончания отделки фасада используйте Планку угла внутреннего 50*50 (рис.26).
- Закрепите верхнюю панель **1** саморезами **3** в отверстия, заранее сделанные просекателем овальных отверстий.
- Смонтируйте Планку угла **2** вплотную к панели. Крепите планку к смонтированному материалу подшивки саморезом с окрашенной головкой. В крайнем случае подойдет и кровельный саморез.
- Данная схема не рекомендуется при подшивке свеса пластиковым софитом

Варианты 2 – 4 применимы для завершения монтажа панелей ЭкоБрус на элементах фасада с косыми резами (например на фронтонах зданий).

ЗАВЕРШАЮЩИЙ ЭТАП МОНТАЖА

После того, как монтажные работы завершены, с поверхности фасада следует удалить строительный мусор, оставшуюся защитную пленку, металлическую стружку, подкрасьте царапины и потертости.

Уход за фасадом заключается в его регулярной очистке, осмотре и подкраске появившихся царапин.

Очистка осуществляется влажной тряпкой из вискозно-хлопковых материалов с неабразивным моющим средством или струей воды под давлением 2-3 атм.

Не рекомендуется размещение на вентилируемом фасаде конструкций, не предусмотренных проектной документацией, например рекламных щитов и вывесок.