



УТВЕРЖДАЮ
Генеральный директор
POLIVAN GROUP®
ООО «ПОЛИВАН ГРУПП»
Поливанный А.А.
«01» мая 2017 г.



POLIVAN GROUP

АЛЬБОМ ТЕХНИЧЕСКИХ РЕШЕНИЙ

ТЕРРАСНЫХ СИСТЕМ И СИСТЕМ ОГРАЖДЕНИЯ
ИЗ ДРЕВЕСНО-ПОЛИМЕРНОГО КОМПОЗИТА
ГРУППЫ КОМПАНИЙ POLIVAN®
ПРОИЗВОДСТВО РОССИЯ



РАЗРАБОТАНО
отделом проектирования
POLIVAN GROUP®
ООО «ПОЛИВАН ГРУПП»
Поливанный А.А.



СОГЛАСОВАНО
Заместитель директора
по научной работе
филиала ФГБУ
«ЦНИИП Минстроя России»
ДальНИИС,
доктор технических наук,
член-корреспондент РААСН,
заслуженный строитель России,
член-корреспондент РИА
Вавренюк С.В.

УТВЕРЖДАЮ

Генеральный директор
POLIVANGROUP®
ООО "ПОЛИВАН"
Поливанный А.А.
"1" мая 2017 г.

АЛЬБОМ ТЕХНИЧЕСКИХ РЕШЕНИЙ

ТЕРРАСНЫХ СИСТЕМ, СИСТЕМ ОГРАЖДЕНИЯ И ЗАБОРНЫХ СИСТЕМ ИЗ
ДРЕВЕСНО-ПОЛИМЕРНОГО КОМПОЗИТА ГРУППЫ КОМПАНИЙ POLIVAN®
ПРОИЗВОДСТВА КИТАЙ, РОССИЯ

РАЗРАБОТАНО отделом проектирования POLIVANGROUP®

ООО "ПОЛИВАН"
Поливанный А.А.

СОГЛАСОВАНО

Заместитель директора
по научно работе филиала
ФГБУ "ЦНИИП Минстроя России"
ДальНИИС,
доктор технических наук,
член-корреспондент РААСН,
заслуженный строитель России,
член-корреспондент РИА
Вавренюк С.В.

ОСНОВНЫЕ ПОЛОЖЕНИЯ МОНТАЖА ТЕРРАСНЫХ СИСТЕМ И СИСТЕМ ОГРАЖДЕНИЯ ИЗ ДРЕВЕСНО-ПОЛИМЕРНОГО КОМПОЗИТА (ДПК) ТОРГОВОЙ МАРКИ POLIVANGROUP®

Террасные системы и системы ограждения из ДПК POLIVANGROUP® – это наиболее эффективные строительные материалы для наружного эксплуатации в неблагоприятных погодных условиях. Соблюдение всех технических решений, разработанных для профессионального монтажа и проектирования систем POLIVANGROUP® позволят максимально увеличить эксплуатационный ресурс строительного объекта, исключить его затраты на ремонт и техническое обслуживание.

ОСНОВНЫЕ ПРЕИМУЩЕСТВА

Цена-качество. Материал не уступает по качеству ни одному европейскому аналогу. Проведено множество независимых лабораторных испытаний, в наличии имеются все заключения и сертификаты. Цена самая низкая в своём сегменте по РФ, несколько раз в год проводятся экспертный анализ цен на рынке строительных материалов и выдается соответствующее заключение.

Эксклюзивность. Группа компаний POLIVANGROUP® разработала эксклюзивную систему ограждения, которая не имеет аналогов. Это массивный столб у основания, красивая текстура дерева, минимальное количество профилей, набор комплектующих для быстрой и простой сборки

МОНТАЖНЫЕ РАБОТЫ ПО СБОРКЕ КОНСТРУКЦИЙ ИЗ ДПК POLIVANGROUP® НЕ ПРЕДСТАВЛЯЮТ СЛОЖНОСТИ ДЛЯ ПОДГОТОВЛЕННЫХ СПЕЦИАЛИСТОВ

Специалисты POLIVANGROUP® и её региональные дистрибьюторы осуществляют:

- помощь в проектировании и расчётах материала;
- квалифицированный монтаж;
- шеф-монтаж;
- стажировку инженеров и монтажников других организаций на своих строящихся объектах.

ПРОФЕССИОНАЛЬНО ВЫПОЛНЕННЫЙ МОНТАЖ ОБЕСПЕЧИТ МАКСИМАЛЬНЫЙ СРОК СЛУЖБЫ КОНСТРУКЦИЯМ, ВЫПОЛНЕННЫМ ИЗ ДРЕВЕСНО-ПОЛИМЕРНОГО КОМПОЗИТА POLIVANGROUP®

СОДЕРЖАНИЕ _____ СТР.

1. Характеристики древесно-полимерного композита POLIVANGROUP® _____	4
2. Области применения древесно-полимерного композита POLIVANGROUP® _____	5
3. Общие рекомендации _____	6
4. Инструкция по монтажу террасной системы и ступенчатого профиля SINGARAJA _____	10
5. Инструкция по монтажу системы ограждения SINGARAJA _____	22
6. Инструкция по монтажу террасной системы и ступенчатого профиля DENPASAR _____	34
7. Инструкция по монтажу систем ограждения коллекций DENPASAR, NUSADUA _____	45
8. Инструкция по монтажу террасной системы NUSADUA _____	59
9. Инструкция по монтажу комбинированных заборных систем коллекции JIMBARAN _____	69
10. Основные монтажные узлы крепления систем из ДПК коллекций DENPASAR, NUSADUA _____	75
11. Основные монтажные узлы крепления систем из ДПК коллекции SINGARAJA _____	83
12. Чертежи продукции POLIVANGROUP коллекции SINGARAJA _____	89
13. Чертежи продукции POLIVANGROUP коллекции DENPASAR _____	102
14. Чертежи продукции POLIVANGROUP коллекции NUSADUA _____	114
15. Чертежи продукции POLIVANGROUP коллекции JIMBARAN _____	123
16. Варианты укладки террасной системы 3X4, 3X6 _____	129
17. Варианты укладки террасной системы с доской для обрамления DENPASAR _____	135
18. Варианты укладки террасной системы с использованием ступени NUSADUA для обрамления террасы _____	138
19. Гарантийный сертификат на продукцию POLIVAN GROUP _____	141
20. Сертификаты, патенты и экспертные заключения _____	142

ХАРАКТЕРИСТИКИ ДРЕВЕСНО-ПОЛИМЕРНОГО КОМПОЗИТА POLIVAN GROUP®

Производитель, страна	POLIVAN GROUP, Китай
Размер террасной доски, д/ш/т, мм	2900x140x22
Состав, дерево/полимер/добавки, %	58/35/7
Древесная стружка, переработанная в муку (парода древесины)	бамбук
Первичный полиэтилен высокой плотности низкого давления	HDPE
Экологичность, %	95
Вес, кг/пог.м.	2,45
Гарантийный срок, лет.	15
Срок службы, лет	30
Влажность, %	1-3
Не гниёт и не чернеет	+
Не текут смолы	+
Не отшелушивается, нет заноз	+
Не подвержена разрушению насекомых и грибка	+
Не скользит	+
Не трескается	+
Простой монтаж	+
Крепеж	кляймер
Высокая твердость	+
Нагрузка, кв.м./кг	750
Высокая погодная износостойкость	+
Эксплуатация, t °C	-40...+60
Привлекательный внешний вид	+
Имеет 3D текстуру дерева	+
Не требует окраски и ухода	+
Цветовые решения, шт.	10
Геометрически стабильная	+
Увеличение доски по ширине, при нахождении в воде 28 суток, мм	1
Увеличение доски по ширине, при нахождении в воде 14 суток, мм	0,5
Увеличение доски по длине, при нахождении в воде 28 суток, мм	8
Требуемый зазор между досок по ширине, мм	3-5
Требуемый зазор между досок по длине, мм	8
Монтажные работы производить только при температуре, °C	≤+5
Предварительное засверливание	требует
Нагревается на солнце при прямом попадании лучей	да
Горючесть, добавлены антипирены	Г3, горит, но самозатухает
Плотность, г/см ³	1,35
Прочность на изгиб, Мпа	22,41
Модуль упругости, Гпа	2,6
Устойчивость к истиранию, мм/1000	0,27
Устойчивость к растяжению, Мпа	21,06
Сопротивление к вырыванию шурупов, кг/см ²	721
Прочность на сжатие, Мпа	28,16
Прочность на удар, Мпа	86

ОБЛАСТИ ПРИМЕНЕНИЯ ДРЕВЕСНО-ПОЛИМЕРНОГО КОМПОЗИТА POLIVANGROUP®

1. Террасы, палубы, и пирсы и другие прибрежные зоны;
2. Беседки, перголы и веранды;
3. Входные придомовые группы;
4. Заборы и ограждения;
5. Организация территорий летних кафе;
6. Фасады, отделка цоколя;
7. Садовые дорожки, французские огороды;
8. Благоустройство парков, скверов, набережных;
9. Отделка общественных пляжных зон и зон для купания;
10. Оформление прудов и других ландшафтных конструкций;
11. Строительство малых архитектурных форм;
12. Сауны, бани и бассейны;
13. Уличная мебель;
14. Отделка яхт и яхтостроение;
15. Внутренняя отделка помещений: полы, стены, потолки, элементы декора.

ОБЩИЕ РЕКОМЕНДАЦИИ

Продукция POLIVAN GROUP из ДПК рассчитана на широкий спектр сфер применения. Террасная система и ограждения не являются несущей конструкцией и не предназначены для использования в качестве основных несущих элементов, например несущих колонн, лаг, балок и тетивы.

Способ монтажа имеет большое значение, неправильная установка может привести к сокращению срока службы материала, либо к его порче. Продукция POLIVAN GROUP должна быть установлена в соответствии с инструкциями по монтажу POLIVAN GROUP. Компания не несёт ответственности за ошибки, допущенные в ходе монтажа. Нарушение норм инструкций по монтажу может привести к аннулированию гарантии. Не используйте при монтаже комплектующие других производителей, это может повлечь за собой нарушение конструкций и аннулирование гарантии.

Монтаж следует осуществлять при температуре от +5°C. до +25°C.

Прямая эксплуатация ДПК в воде запрещена. Материал требует постоянной вентиляции, испарение накопившейся влаги.

ДПК имеет свойство стабилизироваться по оттенку цвета в течении одного полного года эксплуатации на 5-10%. Незначительная разница в оттенке профилей одной партии является нормальной и не свидетельствует о каком-либо дефекте или браке на производстве.

Перепады температур и влажности могут вызвать линейные расширения, как отдельных профилей, так и в целом системы. Необходимо соблюдать все требования по длинам профилей. В случае отсутствия опыта монтажа материалов из древесно – полимерного композита, воспользуйтесь услугами профессионалов. Перед началом монтажа прочитайте инструкцию по нужной вам коллекции до конца.

В инструкциях по монтажу ограждений POLIVAN GROUP показаны сборки стандартных секций ограждений. Все нестандартные решения, в которых применяются комплектующие ограждений POLIVAN GROUP, нужно согласовывать с производителем.

Если у Вас возникнут вопросы по монтажу, обратитесь по телефону для консультации 8-800-1000-575 (звонок по России бесплатный).

Правила безопасности

Строительные работы необходимо проводить в специальной защитной одежде и экипировке. Используйте защитные очки, перчатки, пылезащитную маску и одежду с длинными рукавами, особенно при резке в замкнутом пространстве.



Защитные очки



Перчатки



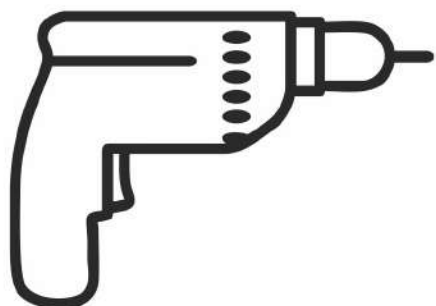
Защитная одежда



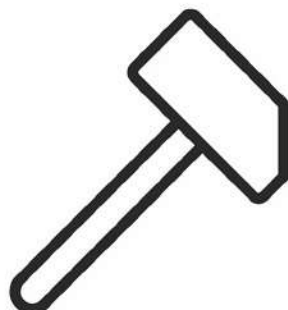
Пылезащитная маска

Инструменты

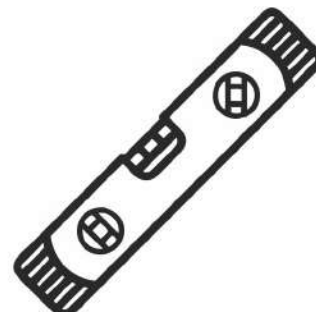
Используйте инструменты только по назначению. Используйте диски и пилы с мелкими зубьями. Крупные зубья могут повредить поверхность композита при распиле.



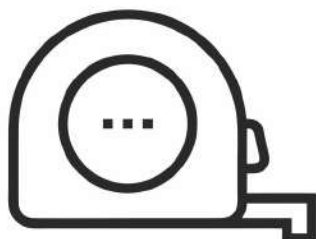
Дрель



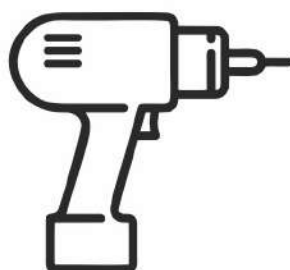
Киянка



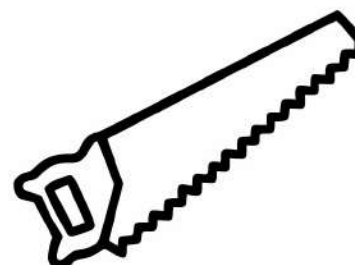
Уровень



Рулетка



Шуруповёрт



Ножовка



Торцовочная пила
желательно с мелким зубом

Транспортировка и хранение

Рекомендуется перевозить изделия из ДПК в горизонтальном положении на ровной поверхности. Выгрузка и перегрузка профилей POLIVANGROUP® должна происходить с осторожностью, не бросая их.

- Профиль из древесно-полимерного композита должен быть покрыт плёнкой.
- Материал из ДПК должен храниться в горизонтальном положении, в хорошо проветриваемом и сухом месте.
- Изделия из ДПК должны быть защищены от попадания прямых солнечных лучей и влаги. Поддоны или стеллажи, частично хранящиеся вне помещения, ввиду влияния на них атмосферных явлений (дождь, ультрафиолет), могут отличаться в цвете. После того, как они будут полностью смонтированы вне помещения, в течение 10-12 недель произойдет стабилизация по цвету.
- За 24 часа до начала монтажа необходимо распаковать изделия от плёнки и сложить их в горизонтальном положении в непосредственной близости от места монтажа.

Инструкция по уходу и чистке покрытий POLIVANGROUP®

Все наружные строительные материалы требуют чистки. Периодическая чистка покрытий POLIVANGROUP® обеспечит отличный внешний вид террасы. Периодическая уборка пыли и прочей грязи с поверхности террасы снижает рост плесени на биопленке.

Проблема	Решение
Грязь и мусор	Загрязненный участок необходимо промыть водой из шланга, чтобы удалить мусор с поверхности. Удаляйте грязь и мусор с тисненого рисунка с помощью мыльной воды и мягкой щетки.
Меловые линии	Линии, проведенные мелом повышенной стойкости, могут привести к изменению цвета поверхности.
Лед и снег	Для уборки снега с поверхности террасы можно использовать пластиковую лопату. Чтобы растопить снег и лед на поверхности террасы, используйте хлорид кальция или каменную соль.
Масло, жир, пища	Попавшую на покрытие пищу необходимо удалять как можно раньше. Промойте поверхность водой из шланга, а для очистки тисненых рисунков используйте мыльную воду с мягкой щеткой.
Плесень и мучнистая роса	Если оставить пыльцу или грязь на поверхности террасы, плесень начнет питаться биопленкой. Плесень рекомендуется удалять водой из шланга и мыльной водой с мягкой щеткой.
Окрашивание	Покрытие POLIVANGROUP® НЕЛЬЗЯ окрашивать или морить.
Бетонная и штукатурная пыль	Очищайте с помощью мыльной воды с мягкой щеткой. Затем ТЩАТЕЛЬНО ПРОМОЙТЕ водой из шланга. При небрежной промывке вода после высыхания оставит осадок, который придется удалять снова.

КОМПЛЕКТАЦИЯ



Террасная доска
двухсторонняя
пустотелая усиленная
(22*146*2900 мм)
3D+ВЕЛЬВЕТ/3D из ДПК



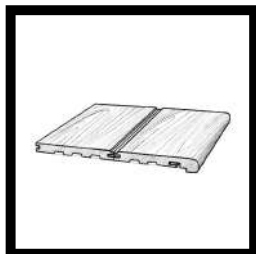
Доска террасная
пустотелая
двухсторонняя
усиленная (22*146*2900
мм) 3D+3D из ДПК



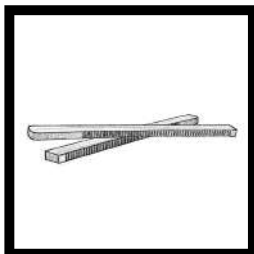
Универсальная
доска/заборная
двухсторонняя
(11*140*2900 мм)
3D+3D из ДПК



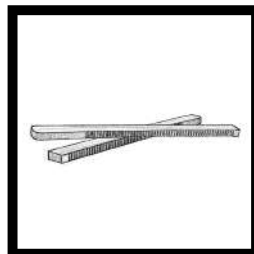
Террасная доска
двухсторонняя
МАССИВ
(20*140*2900 мм)
3D+ВЕЛЬВЕТ из ДПК



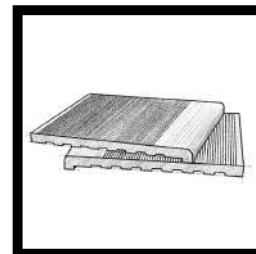
Ступень NEW МАССИВ
(27/20*320*2900 мм)
3D+3D из ДПК



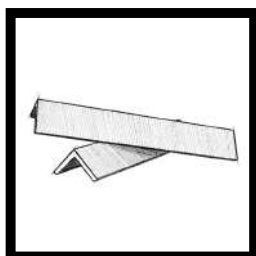
Заглушка для
ступени (11*30*320
мм) из ДПК



Заглушка для
ступени (11*30*348
мм) из ДПК



Ступень МАССИВ
(29/22*348*2900
мм) ВЕЛЬВЕТ из ДПК



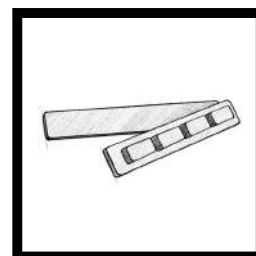
Уголок
завершающий
(45*45*2900 мм) из
ДПК



Кляймер стартовый
металлический с
шурупом
(9*11*40/4*28 мм)



Кляймер рядный
металлический с
шурупом (8*16*40/4*28
мм) зазор 6 мм



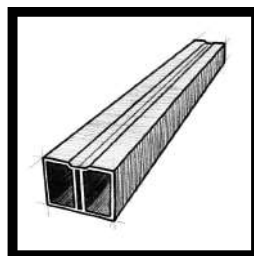
Заглушка для
террасной доски
(22*146 мм) из ДПК



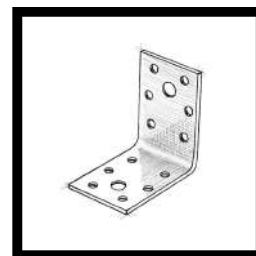
Резиновая подложка
под лаги квадратная
(4*60*80 мм), либо в
рулоне (3*40*20000
мм)



Универсальный
нержавеющий
саморез (3,5*25;
3,5*19; 2,5*35; 3,5*35
мм)



Лага монтажная
(28*37*3000 мм)
алюминиевая



Угол крепежный
металлический
(50x50x35 мм)

РАСХОД МАТЕРИАЛА ТЕРРАСНОЙ СИСТЕМЫ SINGARAJA НА 1м²

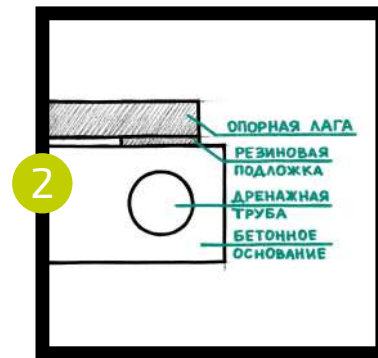
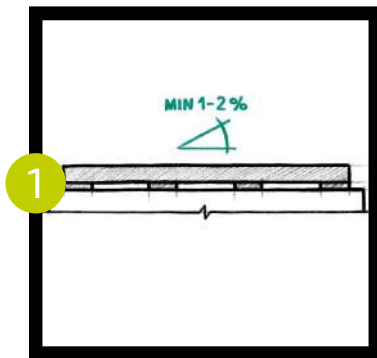
Наименование	Количество
Террасная доска двухсторонняя пустотелая усиленная (22*146*2900 мм) 3D+ВЕЛЬВЕТ/3D из ДПК	2,36 шт.
Кляймер рядный металлический с шурупом (8*16*40/4*28 мм) зазор 6 мм	20 шт.
Лага монтажная (28*37*3000 мм) алюминиевая	1 шт.

МОНТАЖ ТЕРРАСНОЙ СИСТЕМЫ SINGARAJA

Подготовка основания

Монтаж террасной доски из ДПК коллекции SINGARAJA должен осуществляться на ровной предварительно подготовленной поверхности. Для монтажа необходимо подготовить способное нести нагрузку и уплотненное основание из щебня, гравия, минерального бетона, дробленого камня, бетона, несущего каркаса и т.п.

Во избежание верховодки, следует обращать внимание на уклон основания мин. 1-2 % в направлении укладываемых профилей для отвода воды и предотвращения образования повышенной влажности под настилом (1). При необходимости нужно предусматривать дренаж (2).



Бетонное основание (литая бетонная плита) – сплошная, ровная, гладкая, чистая поверхность.

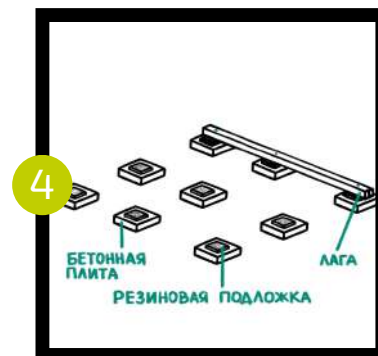
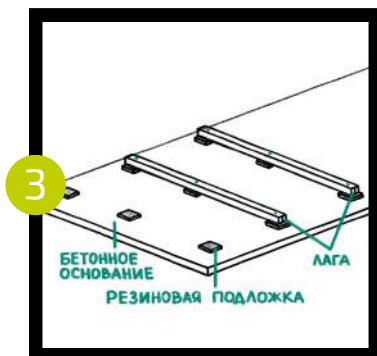
При наличии бетонного основания, алюминиевые лаги укладываются на резиновые подложки размером 80*60*4 мм, и крепятся к бетонному основанию саморезами насквозь (3).

Природный грунт (почва) - неровная поверхность основания.

При недостаточно уплотненном основании следует выполнить соответствующую выемку грунта. Затем необходимо засыпать и вибрационно уплотнить слой щебня или минерального бетона, после чего насыпать постель из песка и гравия толщиной 3-5 см. Укладывать монтажные лаги на грунт, гравий или песок недопустимо, так как они должны иметь точечную опору. В качестве опор укладываются бетонные плиты размером мин. 300x300x40 мм. Расстояние между центральными осями бетонных плит, вдоль линии укладки лаг не должно превышать 350 мм. На плиты кладутся резиновые подложки размером 80*60*4 мм. После этого на резиновые подложки кладутся опорные лаги (4).

Регулируемые опоры.

Установка опор производится строго на жесткой поверхности (бетонная стяжка, твердые слои тепло и гидроизоляции, утрамбованная подготовка из гравия мелкой фракции). Опоры устанавливаются согласно инструкции по монтажу регулируемых опор от производителя.



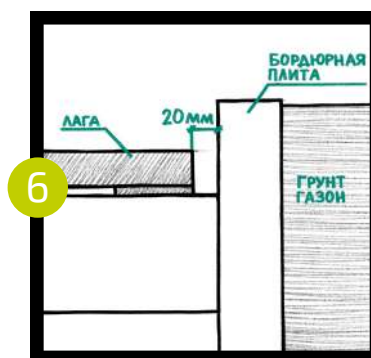
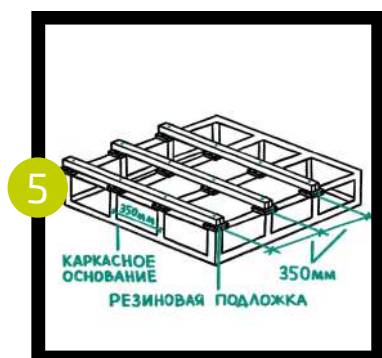
Каркасное основание.

Необходимо каркасное основание способное нести существенную нагрузку от 1000 кг/м². Рекомендуется использовать металлическую квадратную трубу 50х50 мм. Расстояние между несущими ригелями не должно превышать 350 мм, лаги крепятся перпендикулярно профилю каркаса с помощью саморезов на каждом пересечении с ребром конструкции каркаса (5).

ЗАПРЕЩАЕТСЯ в качестве каркасного основания и опорных лаг использовать деревянную доску или брус в связи с существенными изменениями геометрии при колебании влаги и температуры!!!

Вентиляция

Весь настил должен хорошо вентилироваться. Для беспрепятственной циркуляции воздуха пустоты между элементами опорной конструкции под покрытием не должны чем-либо заполняться. При укладке террасных настилов на уровне земли необходимо предусматривать разграничивающий каменный бордюр и т.п. для газонов или грунта. Недопустим непосредственный контакт настила или лаги с газоном либо грунтом. Для достаточной вентиляции требуется наличие открытой щели мин. 20 мм по всему периметру настила (6).



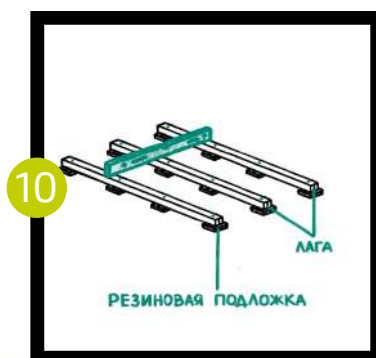
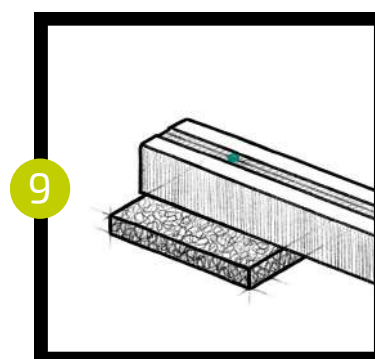
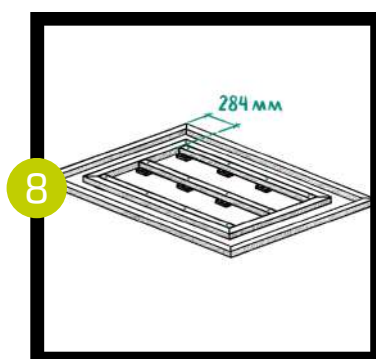
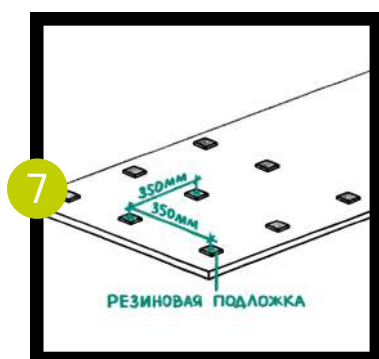
Укладка алюминиевых лаг на подготовленное основание

Опорные лаги должны иметь точечную опору, рекомендуем укладывать лаги на резиновые подложки размером 80*60*4 мм. Расстояние между центральными осями резиновых подложек не должно превышать 50 мм (7).

При монтаже ступеней в качестве обрамления по всему периметру настила нужно добавить по 2 лаги с каждой стороны, при этом распилив каждую лагу под 45° (8).

Опорные лаги крепятся к подготовленному основанию саморезами насквозь (9).

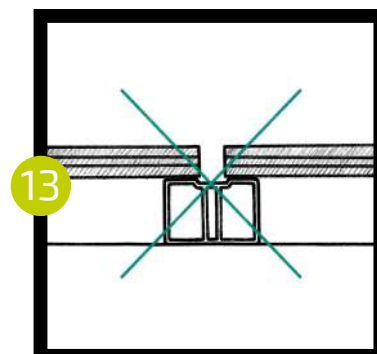
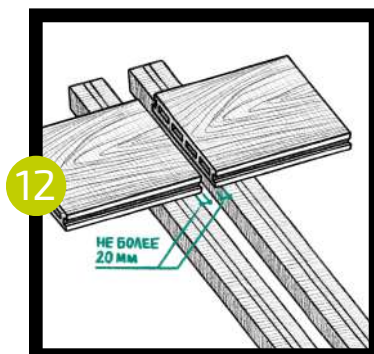
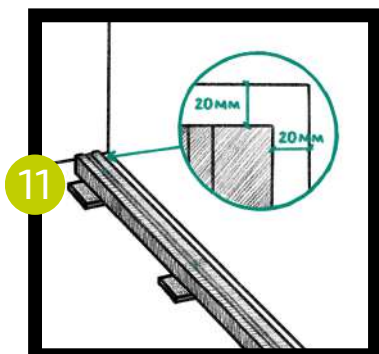
Лаги должны находиться в одной плоскости перпендикулярно длине декинга (10).



Между лагами и всеми статическими неподвижными объектами (стены, бордюры, опоры, столбы и др.) необходимо оставлять компенсационные зазоры не менее 20 мм (11).

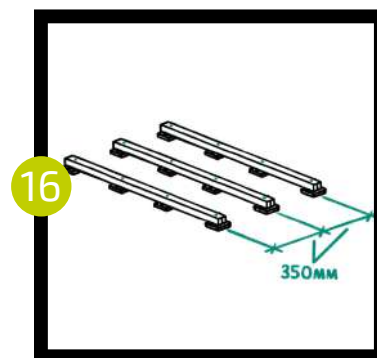
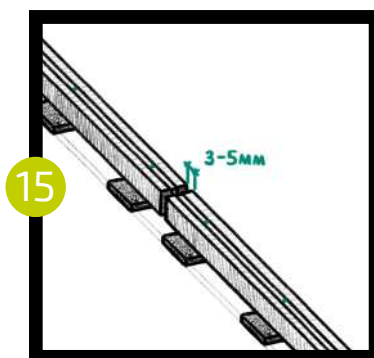
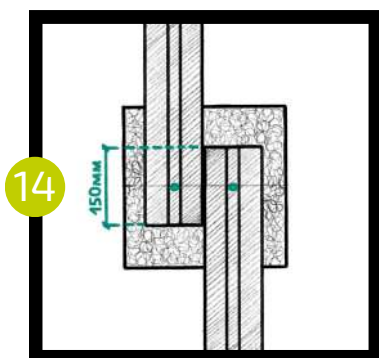
В местах стыков торцов основного профиля используйте двойные ряды опорных лаг так, чтобы каждый торец доски располагался на собственной лаге. Свес профиля с лаги должен быть не более 20 мм (12).

ЗАПРЕЩАЕТСЯ монтировать торцы двух досок на одну лагу (13).



Опорные лаги, при необходимости их продолжения, укладываются внахлест друг за друга на 150 мм (14), либо кладутся по той же линии с оставлением зазора 3-5 мм между торцами несущих лаг (15).

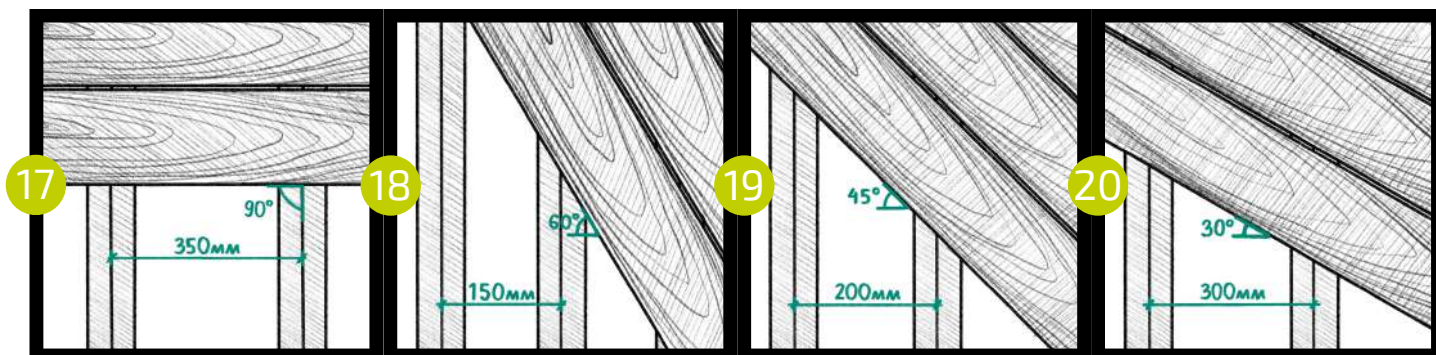
Расстояние между центральными осями рядов лаг не должно превышать 350 мм (16).



Также допускается диагональная укладка террасных досок, относительно несущих лаг.

При такой укладке расстояние между центральными осями рядов лаг должно быть сокращено:

- При укладке под 90° максимальное расстояние между центральными осями рядов: 350 мм (17).
- При укладке под 60° максимальное расстояние между центральными осями рядов: 150 мм (18).
- При укладке под 45° максимальное расстояние между центральными осями рядов: 200 мм (19).
- При укладке под 30° максимальное расстояние между центральными осями рядов: 300 мм (20).

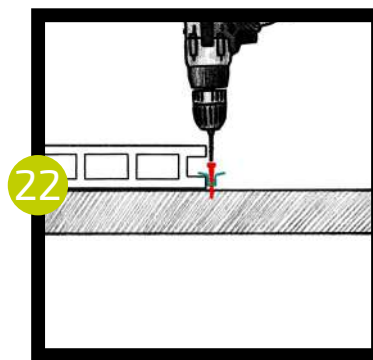
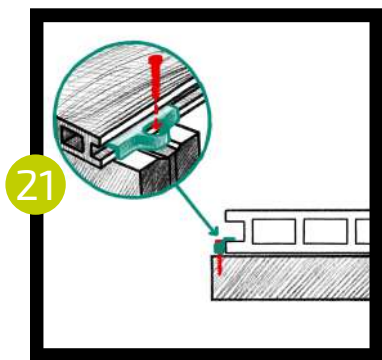


Монтаж настила

Монтаж террасной доски SINGARAJA начинается с прикрепления стартового металлического кляймера к краю каждой лаги в начале предполагаемого настила. Сначала нужно положить доску, после этого вставить в паз доски стартовый металлический кляймер и прикрутить его шурупом размером 4*28 мм, идущим в комплекте (21).

Внимание! Не прилагайте усилия при вкручивании самореза в лагу во избежание прокручивания самореза.

Далее доска закрепляется при помощи рядного металлического кляймера. Он сначала вставляется в доску, затем немного прикручивается для фиксации шурупом размером 4*28 мм, идущим в комплекте (22).

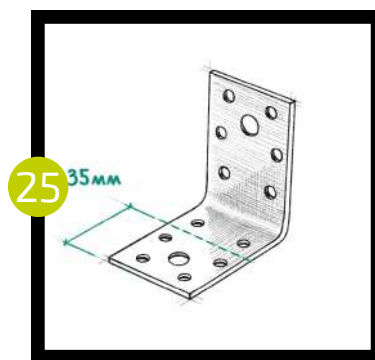
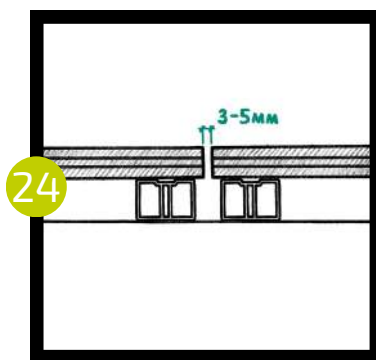
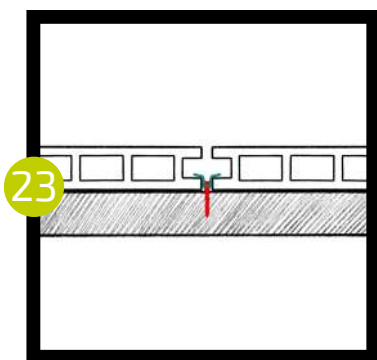


Далее в паз металлического рядного кляймера вставляется следующая доска, после этого закручиваем шуруп до упора (23). Действия повторяются до окончания настила.

Ширина зазора между рядами опорных профилей должна составлять от 3 до 5 мм (24).

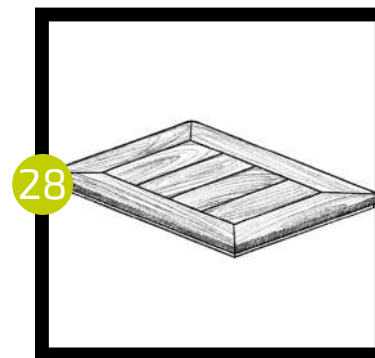
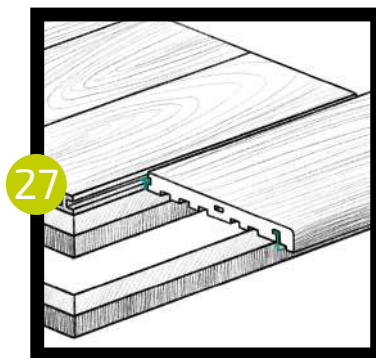
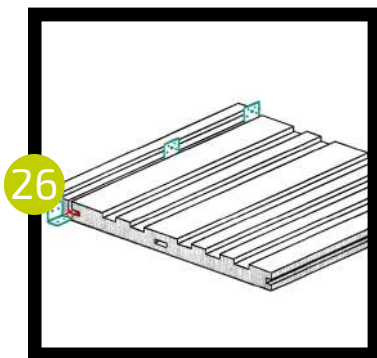
Монтаж настила заканчивается ступенью с текстурой дерева из ДПК.

Сначала нужно отпилить от уголка размером 50*50 мм, одну из сторон на 35 мм (25).



После распила следует завести уголки в специально выделенное для них отверстие возле капиноса (26).

Вставляем ступень в паз рядного кляймера, а уголки прикручиваем к лагам саморезами размером 3,5*25 мм (27). На углах ступени распиливаются под 45° (28).

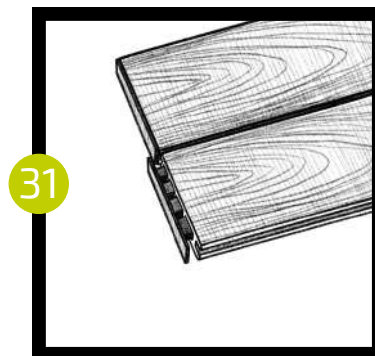
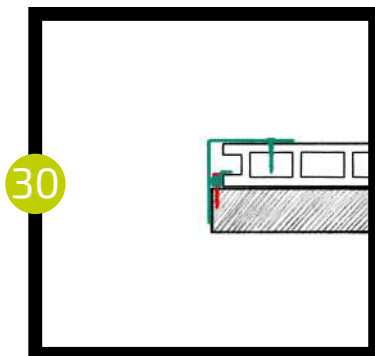
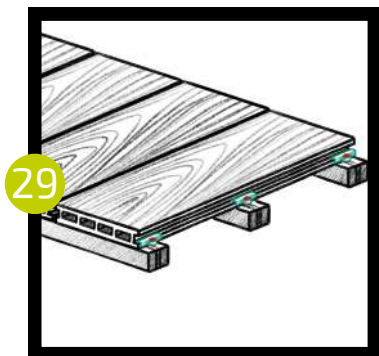


Еще торцы настила можно закрыть при помощи завершающего уголка. Тогда ступень с дополнительными лагами не используется.

Последняя доска в настиле закрепляется стартовым металлическим кляймером. Кляймер вставляется в паз доски и закрепляется шурупом 4*28 мм, идущим в комплекте (29).

Уголок крепится к доскам в настиле на саморезы размером 3,5*19 мм, которые вкручиваются в предварительно просверленное (сверло диаметром 2,5) отверстие (30). Либо уголок можно прикрепить с помощью строительных жидких гвоздей.

Также можно использовать торцевые заглушки (31).



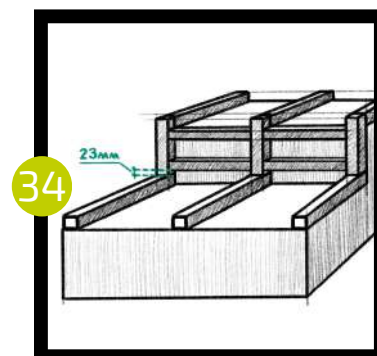
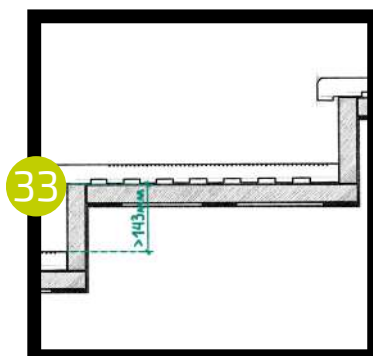
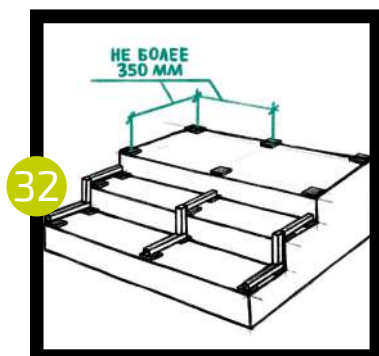
МОНТАЖ СТУПЕНЧАТОГО ПРОФИЛЯ SINGARAJA

В коллекции SINGARAJA есть 2 вида ступеней.

1. Ступень МАССИВ (29/22*348*2900 мм) ВЕЛЬВЕТ из ДПК.

Монтаж ступени начинается с укладывания лаг на основание. В роли основания можно использовать бетон, металлический каркас или регулируемые опоры. Лаги должны иметь точечную опору в виде резиновых подложек размером 80*60*4 мм и крепиться к основанию саморезами размером 2,5*35 мм насквозь. Расстояние между центральными осями резиновых подложек не более 350 мм (32).

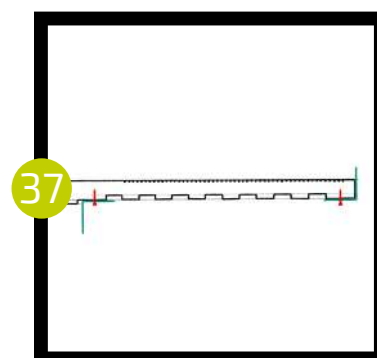
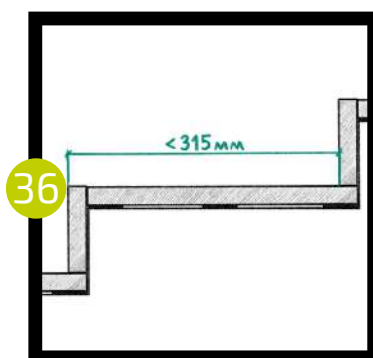
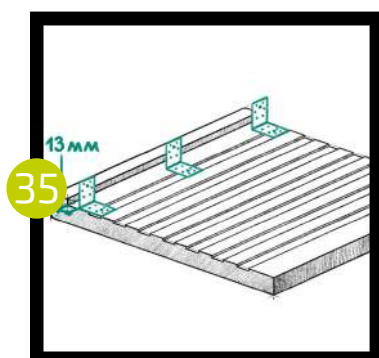
Если расстояние от верхней части нижней ступени до нижней части верхней ступени больше 143 мм (33), то перпендикулярно лагам для подступёнка крепим дополнительные лаги (34).



Переворачиваем ступень, отступаем 13 мм от края капиноса, подставляем уголок размером 50*50*35 мм и отмечаем место для предварительного засверливания. Далее, сначала просверливаем ступень на 19 мм сверлом диаметром 3 мм, после этого прикрепляем уголок шурупом размером 3,5*19 мм (35).

Затем нужно прикрутить уголок с другого края ступени. Для этого нужно заранее измерить ширину основания для ступени. Если ширина основания меньше 315 мм (36), то следует отпилить ненужную часть от ступени.

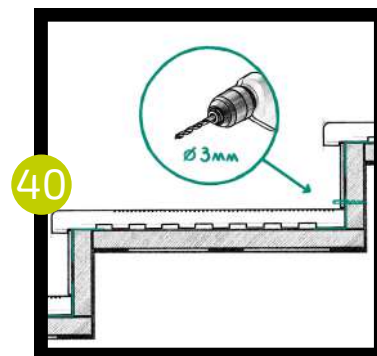
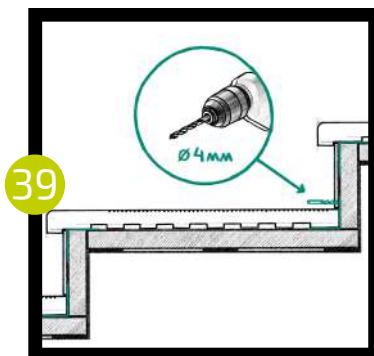
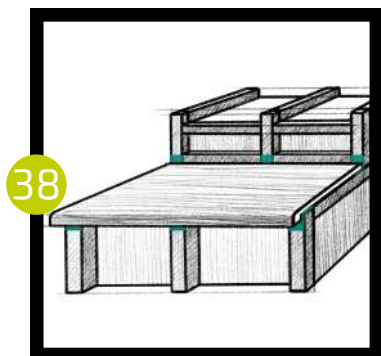
Плотно подставляем уголок к ступени. Отмечаем место для предварительного засверливания. Сверлим ступень из ДПК на 19 мм сверлом диаметром 3 мм, после этого прикрепляем уголок при помощи шурупа размером 3,5*19 мм (37).



После этого, кладём ступень на опорные лаги, и прикручиваем уголки к лагам саморезами размером 3,5*25 мм (38).

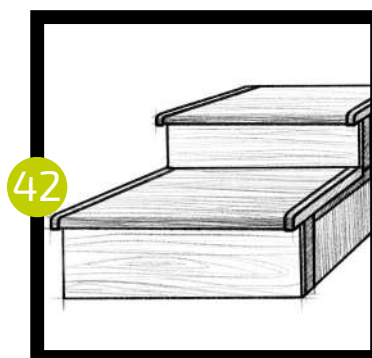
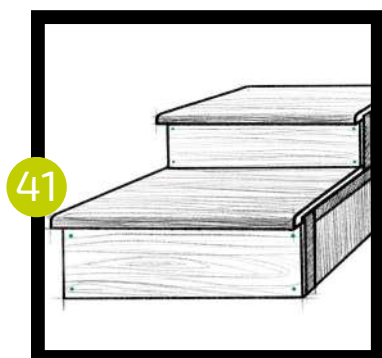
Далее нужно прикрепить подступёнок. В роли подступёнка используется универсальная доска из ДПК коллекции SINGARAJA.

Подставляем доску, отмечаем места для предварительного засверливания. Сначала просверливаем доску из ДПК сверлом по дереву диаметром 4 мм (39), после просверливаем лагу сверлом по металлу диаметром 3 мм (40).



После предварительного просверливания прикрепляем подступёнок шурупами размером 3,5*35 мм (41).

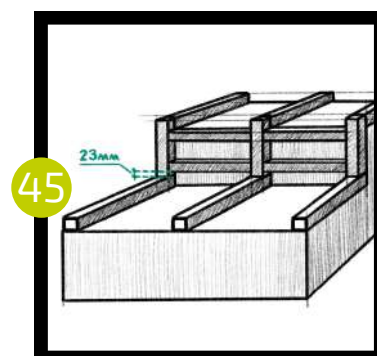
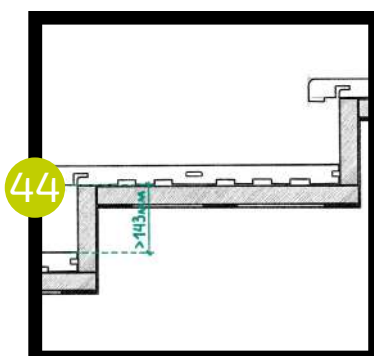
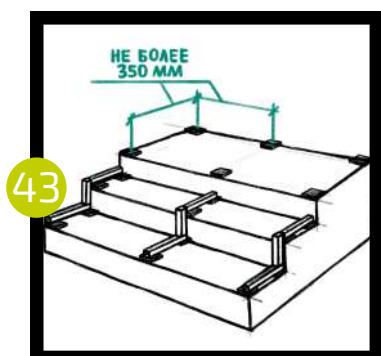
Можно использовать заглушки для ступени. Они крепятся к торцам ступени саморезами размером 3,5*25 мм насквозь, при предварительном засверливании сверлом диаметром 3 мм (42).



2. Ступень NEW МАССИВ (27/20*320*2900 мм) 3D+3D из ДПК.

Монтаж ступени начинается с укладки лаг на основание. В роли основания можно использовать бетон, металлический каркас или регулируемые опоры. Лаги должны иметь точечную опору в виде резиновых подложек размером 80*60*4 мм и крепиться к основанию саморезами размером 2,5*35 мм насквозь. Расстояние между центральными осями резиновых подложек не более 350 мм (43).

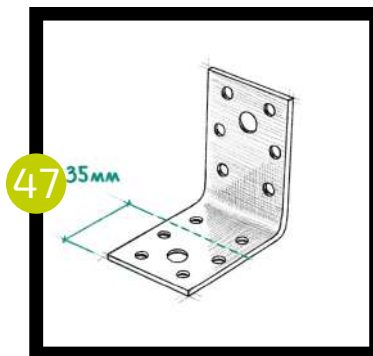
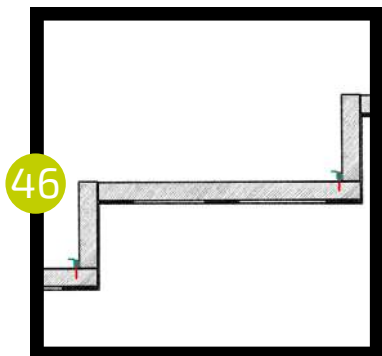
Если расстояние от верхней части нижней ступени до нижней части верхней ступени больше 143 мм (44), то перпендикулярно лагам для подступёнка крепим дополнительные лаги (45).



Монтаж ступени осуществляется при помощи металлического стартового кляймера коллекции SINGARAJA и уголка размером 50*50*35 мм.

Сначала нужно прикрепить стартовый кляймер. Стартовый кляймер прикручивается впритык к лагам для подступенка, шурупом размером 4*28 мм, идущим в комплекте (46).

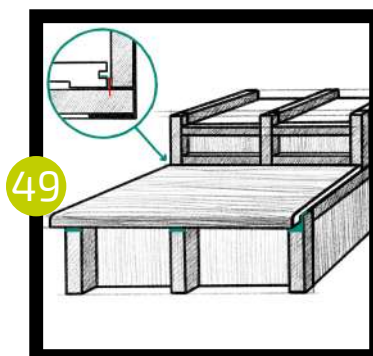
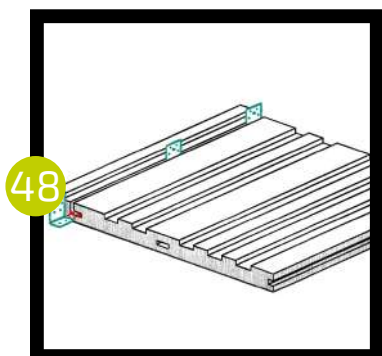
Далее нужно отпилить от уголка размером 50*50*35 мм одну из сторон на 35 мм.(47).



После распила, следует завести уголок в специально выделенное для него место под ступенью, возле капиноса (48).

Вставляем ступень в ранее прикрепленный стартовый кляймер, а уголки прикручиваем к лагам саморезами размером 3,5*25 мм (49).

Монтаж подступенка происходит по тому же принципу и последовательности, что и со ступенью 1 (стр. 12).



ОБЩАЯ ИНФОРМАЦИЯ

Учитывайте линейное расширение композитного материала – 2 мм на 1 погонный метр доски. Оставляйте зазоры между торцами террасных досок – от 3 до 5 мм для компенсации линейного расширения материала (50).

ЗАПРЕЩАЕТСЯ монтаж террасы при температуре ниже +5° С.

Необходимо учитывать, что при монтаже на открытых пространствах при плюсовой температуре окружающей среды, в дневное время и отрицательной в ночное, компенсационные зазоры будут меняться.

При монтаже террасы в теплое время года на открытом воздухе, материал необходимо укрыть от попадания прямых солнечных лучей.

Допускается разнотонность цвета доски от произведённых разных партий. Рекомендуем при укладке доску брать из разных пачек или поддонов.

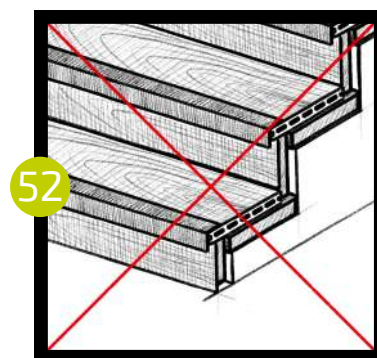
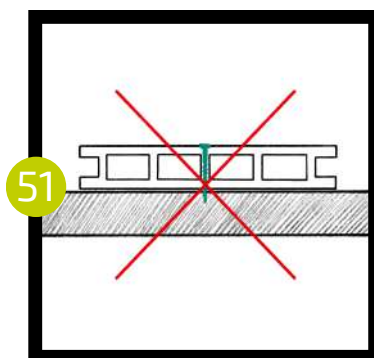
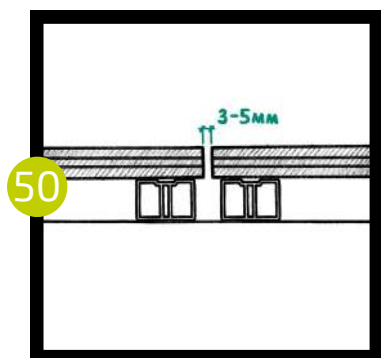
Обязательное использование кляймера только компании POLIVAN GROUP коллекции SINGARAJA.

ЗАПРЕЩАЕТСЯ шурупить доску насквозь (51).

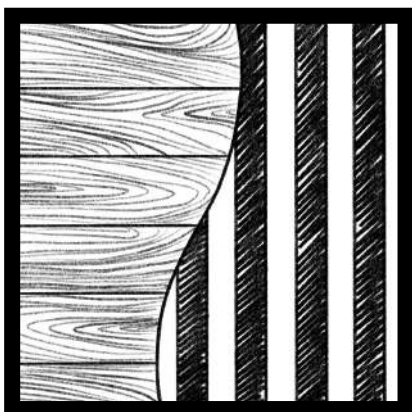
ЗАПРЕЩАЕТСЯ использовать террасную доску не по назначению, например в качестве фасадной доски.

Если вместо ступени используется террасная доска, то не рекомендуется использовать уголок из ДПК для закрытия торцов доски, так как он выполняет больше декоративную функцию (52).

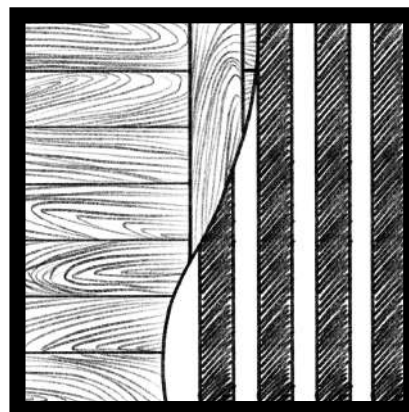
Производитель оставляет за собой право изменять инструкцию, со всеми изменениями вы можете ознакомиться на нашем сайте. При несоблюдении инструкции и рекомендаций производитель оставляет за собой право аннулировать предоставленные гарантийные обязательства.



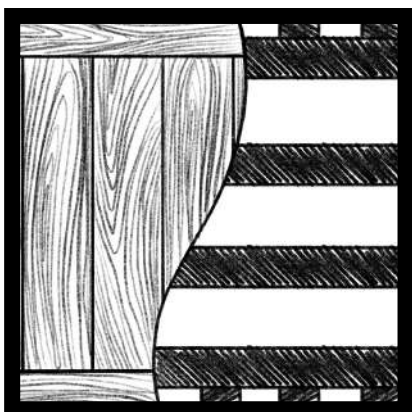
ВАРИАНТЫ УКЛАДКИ ТЕРРАСНОЙ ДОСКИ



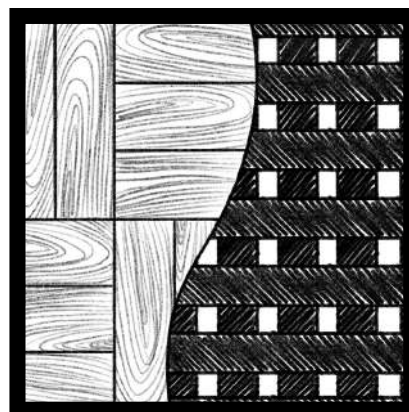
Вариант укладки
"СТАНДАРТ"



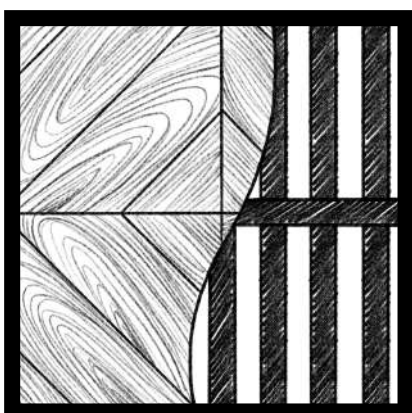
Вариант укладки
"СТАНДАРТ-ПЕРЕХОД"



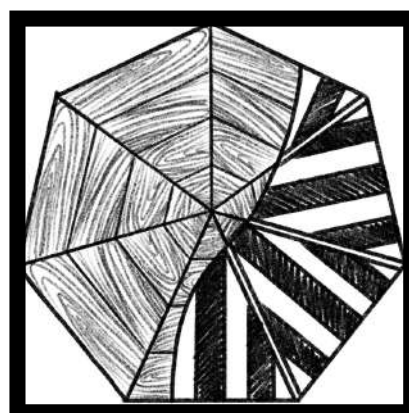
Вариант укладки "РАМКА"



Вариант укладки "ПАРКЕТ"

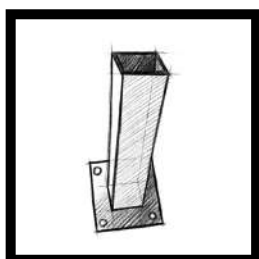


Вариант укладки
"БРИЛЛИАНТ"

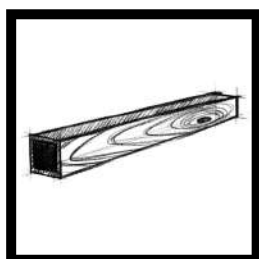


Вариант укладки
"СЕМИУГОЛЬНИК"

ИНСТРУКЦИЯ ПО МОНТАЖУ СИСТЕМЫ ОГРАЖДЕНИЯ SINGARAJA КОМПЛЕКТАЦИЯ



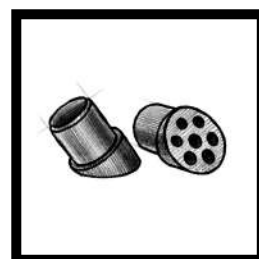
Кронштейн для столба (100*100*1000 мм) металлический



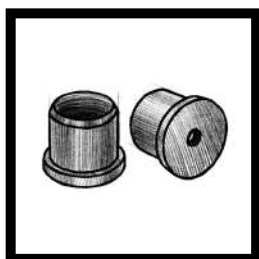
Балясина (45*45*2900 мм) 3D фактура дерева из ДПК



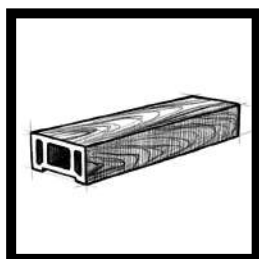
Балясина (Ø20*870 мм) из алюминия



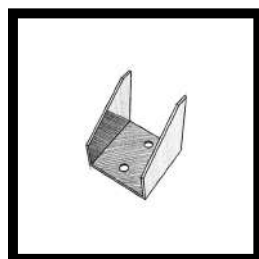
Крепление для балясин алюминиевых угловое (33,5) (Ø22*31 мм) из ABS пластика



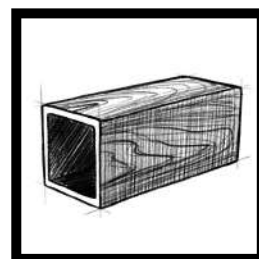
Крепление для балясин алюминиевых прямое (Ø21*17 мм) из ABS пластика



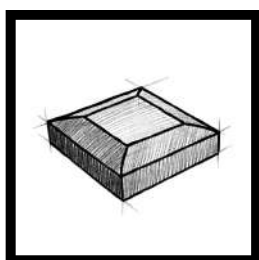
Поручень (90*45*2900 мм) 3D фактура дерева из ДПК



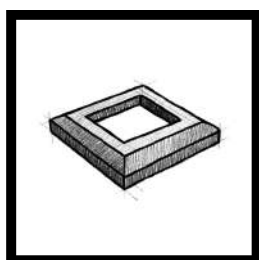
Крепление для балясин универсальное, металлическое (125*125*2900 мм) оцинкованное (30*30*30 мм)



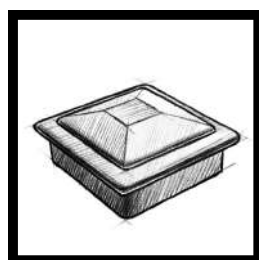
Столб опорный (125*125*2900 мм) 3D фактура дерева из ДПК



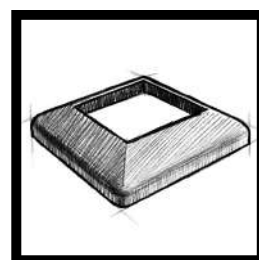
Крышка для столба (125*125 мм) из ДПК



Юбка для столба (125*125 мм) из ДПК



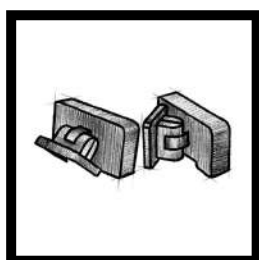
Крышка для столба (125*125 мм) из алюминия



Юбка для столба (125*125 мм) из алюминия



Крепление для поручня прямое (42*60*100 мм) из алюминия



Крепление для поручня поворотное (54*78*100 мм) из алюминия



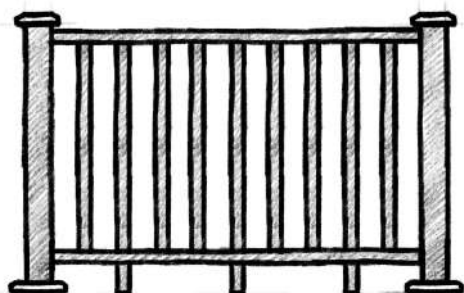
Саморез универсальный, жёлтый, (4,5x35 мм, 3,5x25 мм, 3,5x19 мм, 3,5x12 мм)



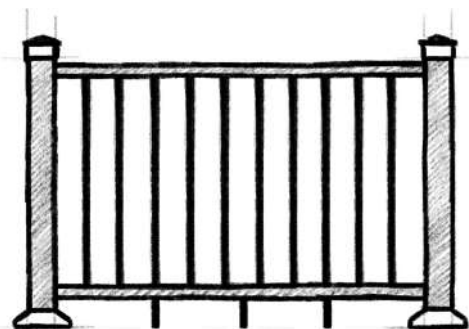
Анкер клиновой, (10x85 мм)

ПРЯМАЯ СЕКЦИЯ ОГРАЖДЕНИЯ И ЕЁ КОМПЛЕКТУЮЩИЕ

С балясинами, крышками и юбками из ДПК



С балясинами, крышками и юбками из алюминия



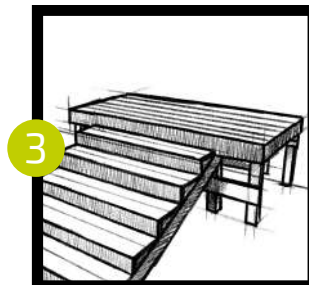
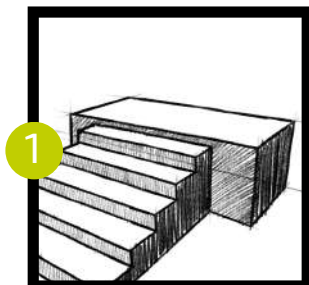
Количество	Наименование	Количество
1 шт.	Кронштейн для столба 125*125 мм POLIVAN GROUP коллекции SINGARAJA (100*100*1000 мм) металлический	1 шт.
1/3 шт. (1 шт. длиной 964 мм)	Столб опорный (3D фактура дерева) POLIVAN GROUP коллекции SINGARAJA (125*125*2900 мм) из ДПК	1/3 шт. (1 шт. длиной 964 мм)
1 шт. (2 шт. длиной 1448 мм)	Поручень (3D фактура дерева) POLIVAN GROUP коллекции SINGARAJA (45*90*2900 мм) из ДПК	1 шт. (2 шт. длиной 1448 мм)
4 шт.	Крепление для поручня прямое POLIVAN GROUP коллекции SINGARAJA (22*43*96 мм) из алюминия	4 шт.
2,35 шт. (9 шт. длиной 720 мм) + (подпорки из балясины 3 шт. длиной 108 мм)	Балясина (3D фактура дерева) POLIVAN GROUP коллекции SINGARAJA (45*45*2900 мм) из ДПК	-
-	Балясина POLIVAN GROUP коллекция SINGARAJA (Ø20*870 мм) из алюминия	(10 шт. длиной 714 мм) + (3 шт. длиной 102 мм)
21 шт.	Крепление для балясин универсальное оцинкованное POLIVAN GROUP коллекции SINGARAJA (30*30*30 мм)	-
-	Крепление для балясин алюминиевых прямое POLIVAN GROUP коллекции SINGARAJA (Ø21*17 мм) из ABS пластика	26 шт.
-	Крепление для балясин алюминиевых угловое POLIVAN GROUP коллекции SINGARAJA (Ø22*31 мм) из ABS пластика	-
1 шт.	Крышка для столба 125*125 мм POLIVAN GROUP коллекции SINGARAJA из алюминия	1 шт.
1 шт.	Юбка для столба 125*125 мм POLIVAN GROUP коллекции SINGARAJA из алюминия	1 шт.
4 шт.	Анкер клиновой (10*85 мм)	4 шт.
8 шт.	Шуруп жёлтый универсальный (4,5*35 мм)	8 шт.
50 шт.	Шуруп жёлтый универсальный (3,5*25 мм)	30 шт.

ПОДГОТОВКА ОСНОВАНИЯ И УСТАНОВКА КРОНШТЕЙНОВ

Основание для установки ограждений должно быть ровным, прочным и предварительно подготовленным для дальнейшего монтажа террасы. Идеально подходит бетонное основание (1).

Также это может быть и металлический каркас (2).

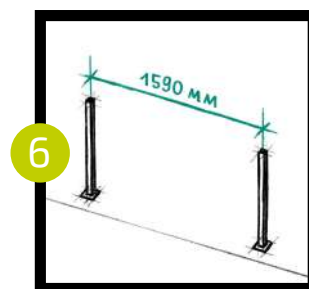
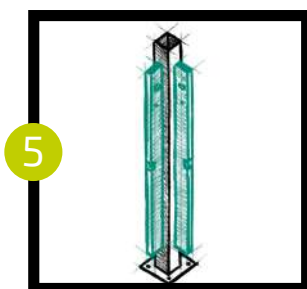
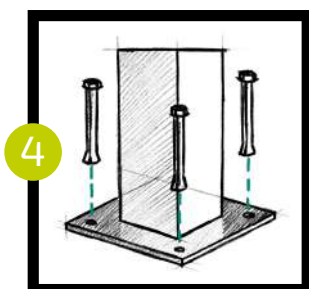
В крайнем случае, деревянный каркас, предварительно обработанный дополнительной защитой от влаги (3).



Монтаж ограждений SINGARAJA начинается с установки металлических кронштейнов высотой 1000 мм. Профиль при помощи 4 анкерных болтов крепится неподвижно к основанию террасы в местах установки столбов ограждения SINGARAJA (4).

Кронштейны должны быть закреплены вертикально по уровню, без отклонений в сторону (5).

Перед началом монтажа необходимо произвести разметку террасного ограждения, с учетом следующих правил. Определить места установки столбов с рекомендуемым шагом не более 1590 мм по центральным осям (6).

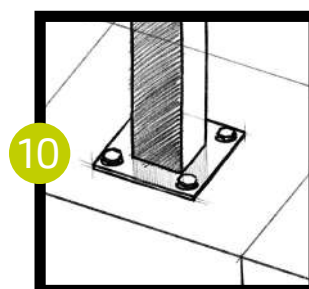
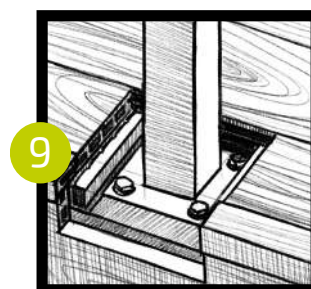
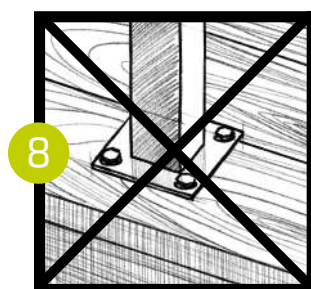
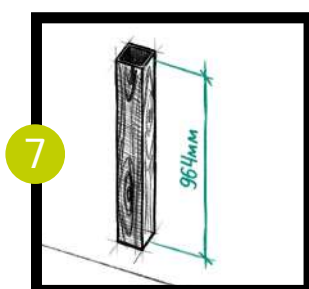


Определить высоту ограждения и, следовательно, всех элементов. Рекомендованная высота столба ограждения 964 мм с учетом толщины пильного диска 3 мм (7).

ЗАПРЕЩАЕТСЯ крепить кронштейн к террасной доске (8).

Кронштейн должен крепиться к основанию (подсистеме) террасы (9).

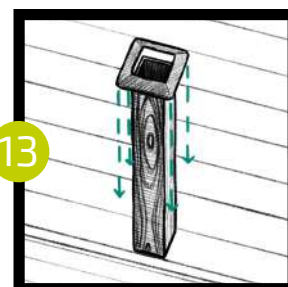
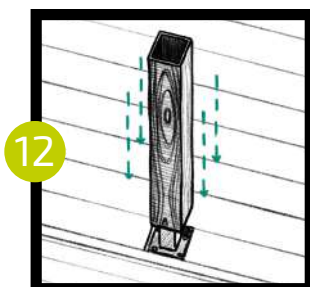
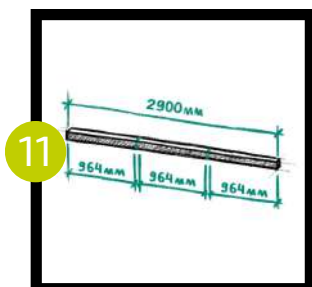
Или кронштейн должен крепиться к полу из керамической плитки (10).



СБОРКА ПРЯМОЙ СЕКЦИИ ОГРАЖДЕНИЯ

Подготавливаем столбы сечением 125x125 мм из ДПК для установки. Распиливаем столб размером 2900 мм на 3 равных отрезка по 964 мм каждый, с учётом толщины пильного диска 3 мм (11). На установленные ранее кронштейны надеваем столбы из ДПК ограждения SINGARAJA (12).

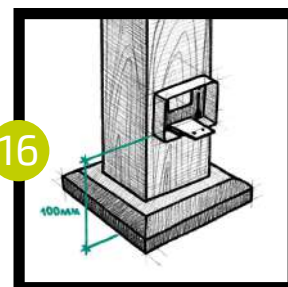
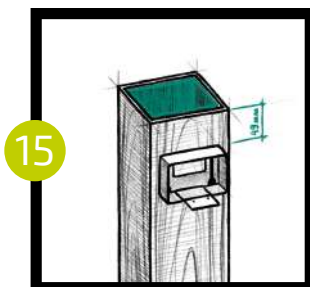
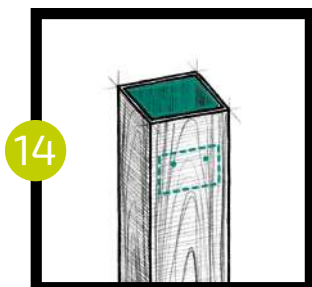
Далее на установленные столбы заводим юбки и опускаем вниз (13).



Нужно разметить и предварительно засверлить отверстия для будущих креплений поручня (14).

Рекомендуем крепления для верхнего поручня монтировать на расстоянии 49 мм от верхнего края столба до верхнего края алюминиевого крепления для поручня (15).

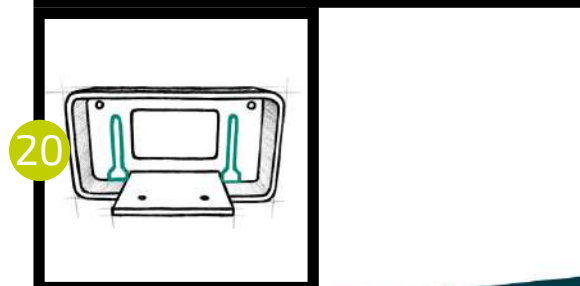
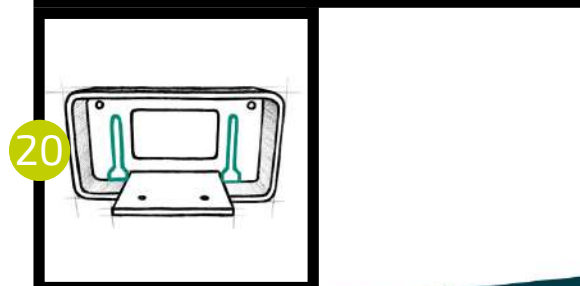
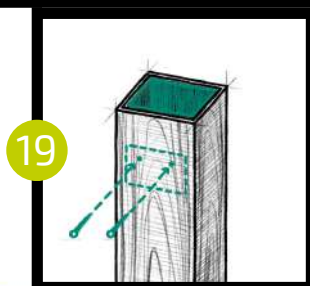
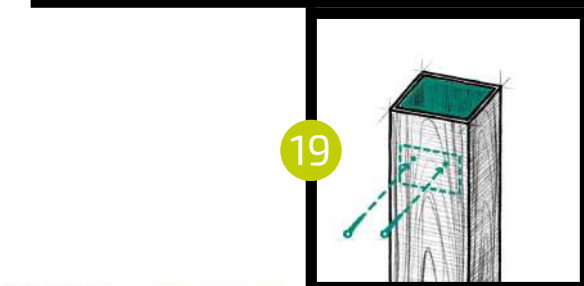
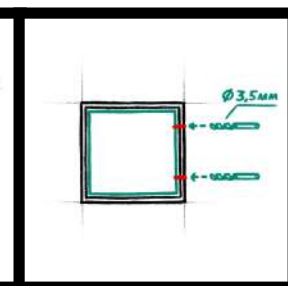
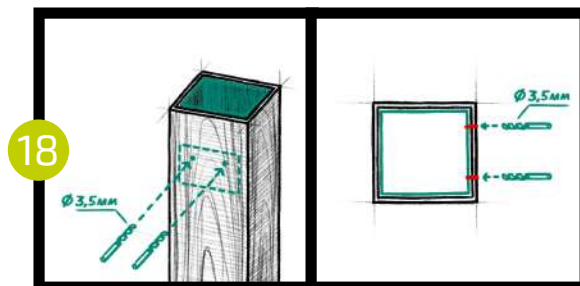
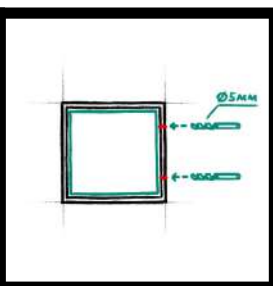
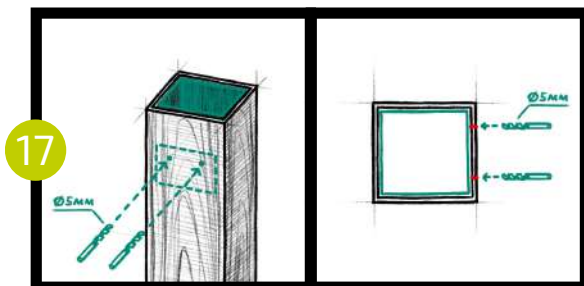
Крепление для нижнего поручня рекомендуем монтировать от нижнего края столба до нижнего края алюминиевого крепежа на расстоянии 100 мм (16).



Размечаем и предварительно сверлим два отверстия для крепления поручня. Сначала просверливаем ДПК столб сверлом по дереву диаметром 5 мм, больше, чем сам шуруп (17). Потом просверливаем металлический кронштейн сверлом по металлу диаметром 3,5 мм, меньше, чем сам шуруп (18).

ВАЖНО знать, что алюминиевое крепление для поручней фиксируется к металлическому кронштейну, а не к столбу из ДПК.

Далее нужно вкрутить в просверленные отверстия универсальные жёлтые шурупы размером 4,5x35 мм (19). Не затягивайте шурупы для возможности надевания и снятия крепления для поручня через специальные отверстия (20). Монтаж крепления для нижнего поручня происходит по тому же принципу и последовательности что и с верхним креплением.

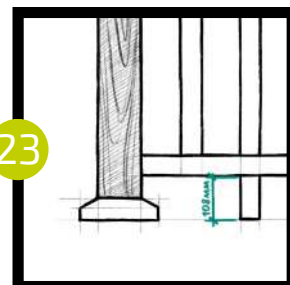
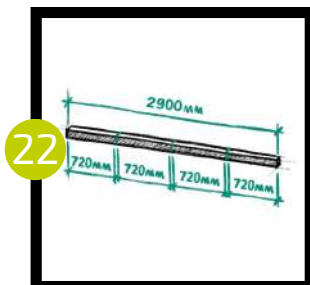
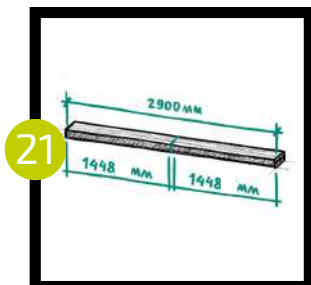


Подготавливаем поручни. Для одной секции необходимо 2 поручня: верхний и нижний.

Распиливаем поручень размером 2900 мм на 2 отрезка по 1448 мм каждый, с учётом толщины пильного диска 3 мм (21).

После этого приступаем к распиловке балясин. Для одной секции, длиной по поручню 1448 мм, необходимо 9 балясин (720 мм) и 3 подпорки (108 мм) из балясины. Длина балясин должна быть 720 мм, с учётом толщины пильного диска 3 мм. Распиливаем балясину длиной 2900 мм на 4 отрезка (22).

Длина подпорки из балясины должна быть 108 мм (23).

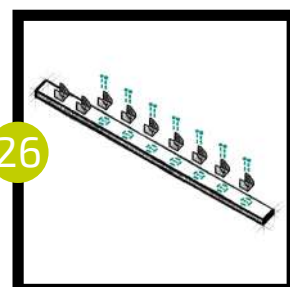
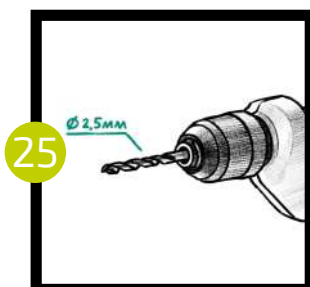
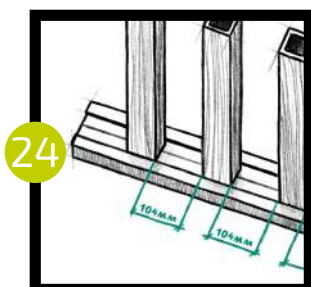


Для балясин из ДПК используется универсальное металлическое крепление коллекции SINGARAJA. Расход на 1 секцию ограждения коллекции SINGARAJA длиной по поручню 1448 мм – 21 штука.

Находим середину верхнего поручня (724 мм от края). Прикрепляем 1 крепеж для балясины. От него по разным сторонам размечаем места для остальных металлических крепежей для балясин с шагом 104 мм (24). Шурупы для крепления универсальных крепежей для балясин нужно использовать универсальные желтые размером 3,5х19мм.

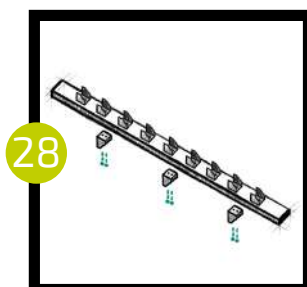
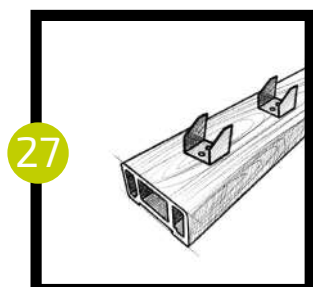
Крепеж будет вкручиваться в поручень ДПК, поэтому отверстия в поручне нужно предварительно засверлить сверлом меньшим диаметром 2,5 мм, чем сам шуруп (25). ВАЖНО знать, что перед каждым вкручиванием шурупа в профиль из ДПК, нужно заранее обязательно делать отверстие сверлом меньшим диаметром шурупа. Это нужно чтобы плотный состав материала из ДПК не треснул и, чтобы стружка от сверления шурупа не мешала плотно прикручивать крепления к профилям из древесно-полимерного композита.

После предварительного сверления прикручиваем все 9 креплений к поручню (26).



Для нижнего поручня крепления для балясин вкручиваются по тому же принципу и последовательности, что и для верхнего, но с другой стороны поручня (27).

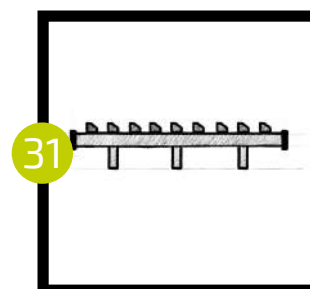
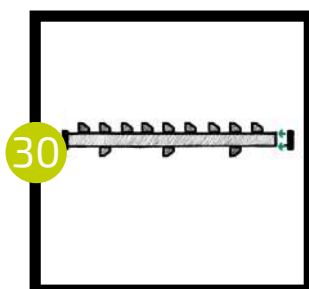
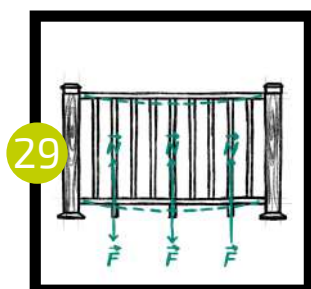
После этого в нижний поручень с противоположной стороны ОБЯЗАТЕЛЬНО нужно монтировать подпорные балясины с помощью универсального крепежа для балясин. На секцию, длиной по поручню 1448 мм, рекомендуется прикрутить 3 подпорки напротив 2-ой, 5-ой и 8-ой балясины (28).



Данные подпорки служат для предотвращения прогиба секции ограждения, а также 2-е крайние подпорки снимают нагрузку на крепления для поручней (29).

Надеваем крепления для перил на поручни (30).

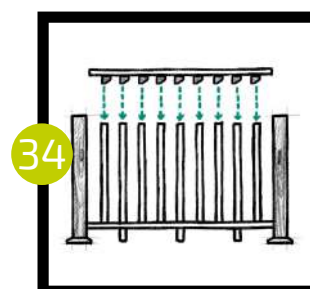
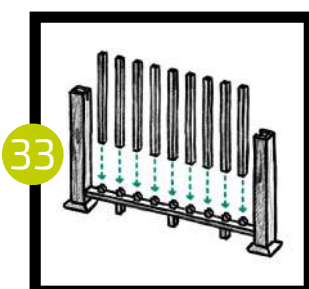
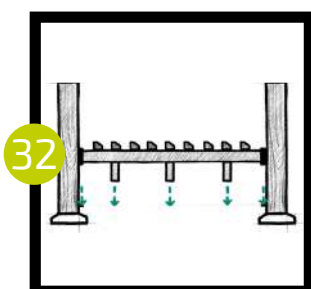
Вставляем подпорки в ранее подготовленные крепления для балясин на нижнем поручне (31).



Надеваем нижний поручень на подготовленные шурупы в столбах из ДПК (32).

Далее надеваем 9 балясин на ранее подготовленные крепления в нижнем поручне (33).

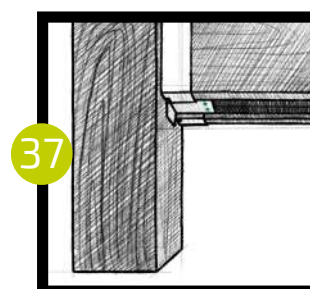
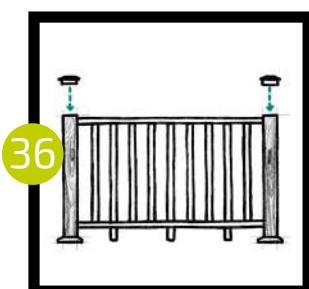
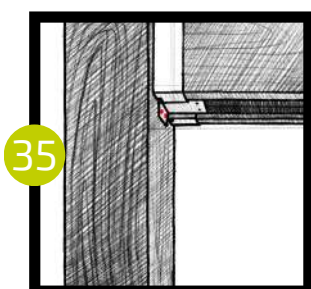
Надеваем верхний поручень (34).



Крепления верхних перилл фиксируются к столбу саморезами размером 4,5* мм через дополнительные отверстия, с предварительным засверливанием столба из ДПК сверлом диаметром 3,5 мм (35).

Завершается монтаж секции крышкой для столба, которая предварительно изнутри покрывается монтажным клеем и одевается на столб из ДПК (36).

При необходимости можно зафиксировать крепления для перилл к поручню, предварительно засверлив отверстия сверлом в диаметре 2,5 мм. Шурупы используются универсальные жёлтые 3,5x12 мм (37).



Для алюминиевых балясин используются специальные крепления из ABS пластика.

Расход на 1 секцию ограждения коллекции SINGARAJA длиной по поручню 1448 мм – 26 штук пластиковых креплений для балясин.

Находим середину верхнего поручня (724 мм от края). Прикрепляем 1 крепеж для балясины. От него по разным сторонам размечаем места для остальных универсальных крепежей для балясин с шагом 113,4 мм (38). Шурупы для крепления пластиковых крепежей для балясин нужно использовать универсальные желтые размером 3,5x19 мм.

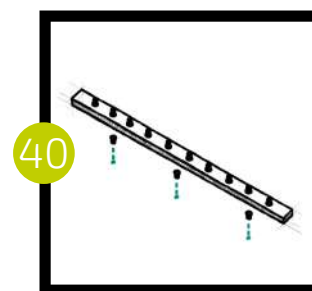
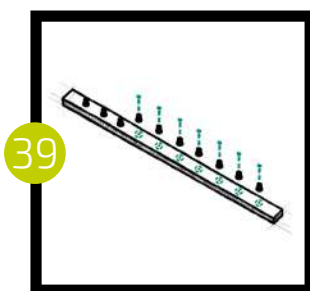
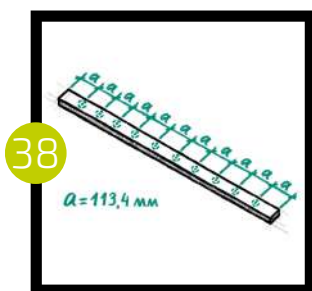
Крепеж будет вкручиваться в поручень ДПК, поэтому отверстия в поручне нужно предварительно засверлить сверлом меньшим диаметром 2,5 мм, чем сам шуруп. ВАЖНО знать, что перед каждым вкручиванием шурупа в профиль из ДПК, нужно заранее обязательно делать отверстие сверлом меньшим диаметром шурупа. Это нужно чтобы плотный состав материала из ДПК не треснул и, чтобы стружка от сверления шурупа не мешала плотно прикручивать крепления к профилям из древесно-полимерного композита.

После предварительного сверления прикручиваем все 10 креплений к поручню (39).

Для одной секции, длиной по поручню 1448 мм, необходимо использовать 10 балясин (714 мм) и 3 подпорки (102 мм) из балясины.

В нижний поручень с противоположной стороны ОБЯЗАТЕЛЬНО нужно монтировать подпорные балясины с помощью прямого крепежа из ABS пластика для балясин. На секцию, длиной по поручню 1448 мм, рекомендуем прикрутить 3 подпорки напротив 2, между 5 и 6, под 9 балясиной (рис. 40).

Данные подпорки служат для предотвращения прогиба секции ограждения.

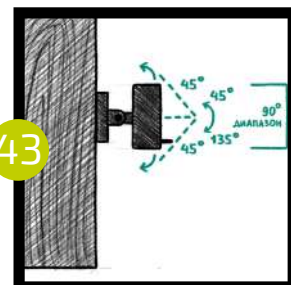
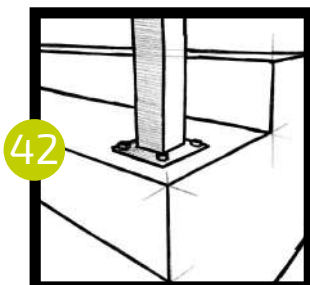
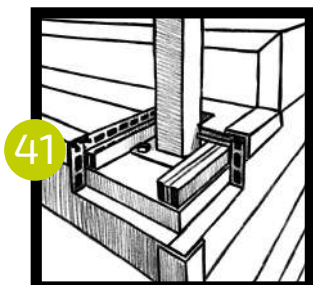


СБОРКА НАКЛОННОЙ СЕКЦИИ ОГРАЖДЕНИЯ

Сборка наклонной секции ограждения SINGARAJA производится по тому же принципу и последовательности, что и прямая секция ограждений. Но нужно учитывать и соблюдать некоторые особенности, которые представлены ниже в описании.

Кронштейны и столбы из ДПК устанавливаются так же, как и на прямой секции ограждения. Либо на подсистему ступеней (41), либо на ступени сверху, если ступени из керамогранита (42).

Диапазон движения поворотного крепления 90° (от 45° до 135°) (43).

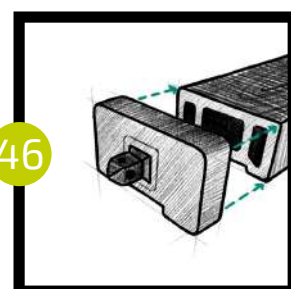
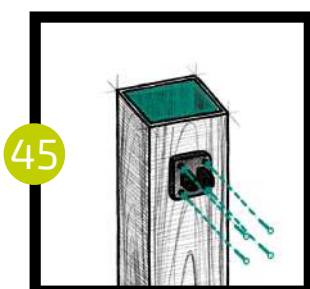
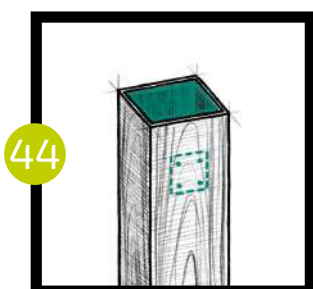


При монтаже поворотного крепления к столбу из ДПК, нужно отмерить и засверлить 4 отверстия для шурупов (44). ВАЖНО знать, что поворотное крепление для поручней фиксируется к металлическому кронштейну, а не к столбу из ДПК.

Сначала просверливаем ДПК столб сверлом по дереву диаметром 5 мм, больше, чем сам шуруп. Потом просверливаем металлический кронштейн сверлом по металлу диаметром 3,5 мм, меньше, чем сам шуруп.

Далее нужно вкрутить 4 шурупа МЦП 4,8x35 мм через основание поворотного крепления для поручня (рис. 45).

Другую часть крепления надеваем на край перил (рис. 46)



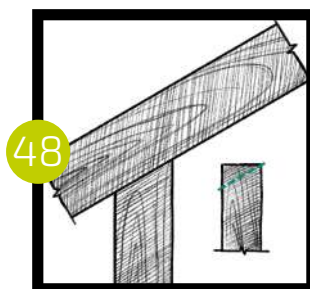
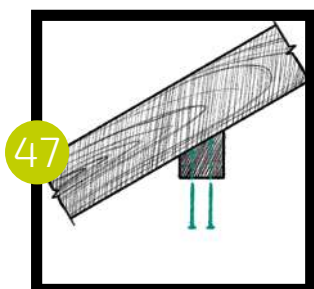
Для крепления балясин используется универсальный металлический крепеж.

Прикладываем крепеж к поручню стороной имеющей угол 30° .

Предварительно просверливаем отверстия меньшим диаметром 2,5 мм.

Далее прикручиваем крепеж саморезами 3,5x35 мм (47).

Исходя из градусов угла ступени, нужно разметить и отпилить от балясин ненужные части (48).



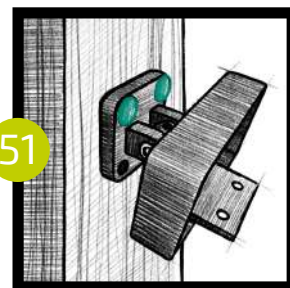
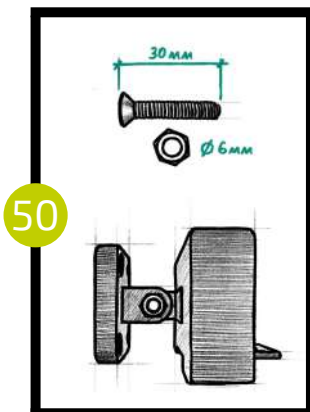
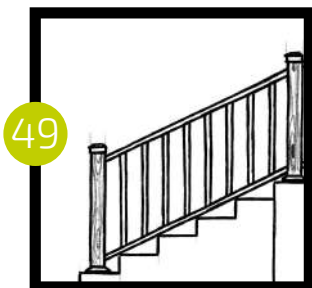
Нижний поручень нужно расположить так чтобы он лежал на ступенях. Это будет служить опорой, чтобы избежать прогибов (49). Одеваем балясины на универсальные крепежи нижнего поручня, затем надеваем верхний поручень.

В случае выпирания спейсера из балясины, нужно отрезать выглядывающую часть.

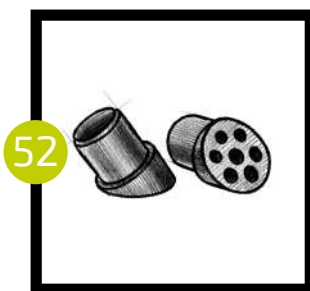
Совмещаем обе части крепления для перил болтом (6*30 мм) с гайкой в диаметре 6 мм (50).

Надеваем 4 заглушки, диаметром 12 мм, на поворотный крепёж (51).

Болты, гайки и заглушки входят в комплект поворотного крепления для перил.



Монтаж наклонной секции с алюминиевыми балясинами производится по тому же принципу и последовательности, что и прямая секция с алюминиевыми балясинами. Только с угловым крепёжом из ABS пластика, имеющим угол в 33° (52).



СБОРКА ПОВОРОТНОЙ СЕКЦИИ ОГРАЖДЕНИЯ

Сборка поворотной секции ограждения SINGARAJA производится по тому же принципу и последовательности, что и прямая секция ограждений. Но нужно учитывать и соблюдать некоторые особенности, которые представлены ниже в описании.

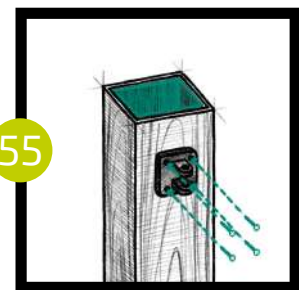
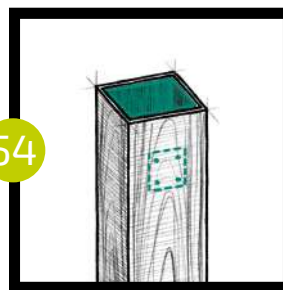
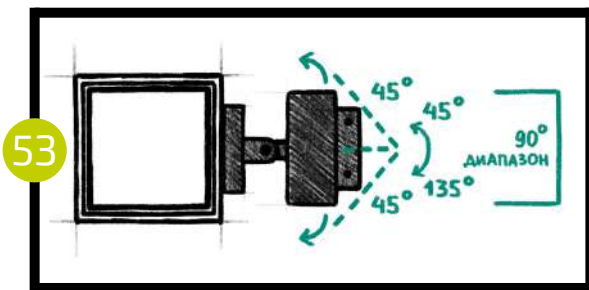
У поворотной секции может быть разный угол поворота.

Кронштейны и столбы из ДПК устанавливаются так же, как и на прямой секции ограждения. Диапазон движения поворотного крепления 90° (от 45° до 135°) (53).

При монтаже поворотного крепления к столбу из ДПК, нужно отмерить и засверлить 4 отверстия для шурупов (54). ВАЖНО знать, что поворотное крепление для поручней фиксируется к металлическому кронштейну, а не к столбу из ДПК.

Сначала просверливаем ДПК столб сверлом по дереву диаметром 5 мм, больше, чем сам шуруп. Потом просверливаем металлический кронштейн сверлом по металлу диаметром 3,5 мм, меньше, чем сам шуруп.

Далее нужно вкрутить 4 шурупа МЦП 4,8х35 мм через основание поворотного крепления для поручня (55).

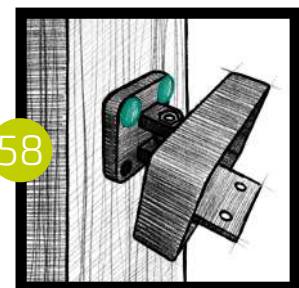
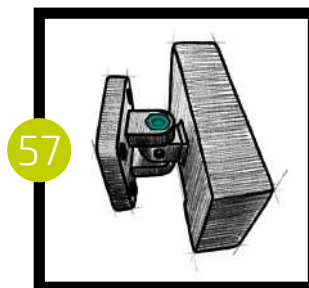
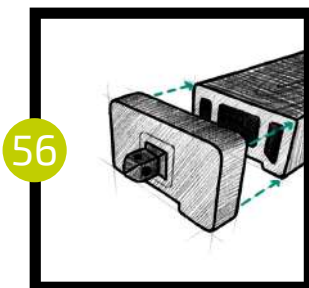


Другую часть крепления надеваем на край перил (56).

Совмещаем обе части крепления для перил болтом (6*30 мм) с гайкой в диаметре 6 мм (57).

Надеваем 4 заглушки, диаметром 12 мм, на поворотный крепёж (58).

Болты, гайки и заглушки входят в комплект поворотного крепления для перил.



ОБЩАЯ ИНФОРМАЦИЯ

Допускается разнотонность цвета профилей от произведенных разных партий. Рекомендуем при монтаже брать материал из разных пачек или поддонов.

Необходимо предусмотреть по одной дополнительной опоре на каждые 45-50 см ограждения. Отрезки балясин вертикально подгоняются под нижние перила.

Обязательное использование крепежей только торговой марки SINGARAJA.

Перед вкручиванием шурупов в профили ДПК всегда нужно делать предварительное засверливание чуть меньшего диаметра, чем диаметр шурупа.

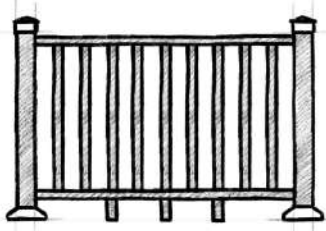
Предусмотрите компенсационные зазоры между крепежами и профилями балясин и перил по 1-1,5 мм с каждой стороны. Линейное расширение 3-х метрового профиля составляет 3 мм.

ЗАПРЕЩАЕТСЯ использовать ограждения не по назначению, например, в качестве несущих конструкций или опорных балок.

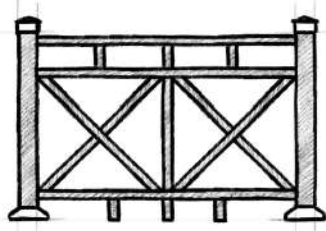
ЗАПРЕЩАЕТСЯ монтаж ограждений при температуре ниже +5°C.

Производитель оставляет за собой право изменять инструкцию. Со всеми изменениями вы можете ознакомиться на нашем сайте (www.polivan.com). При несоблюдении инструкции и рекомендаций производитель оставляет за собой право аннулировать предоставленные гарантийные обязательства.

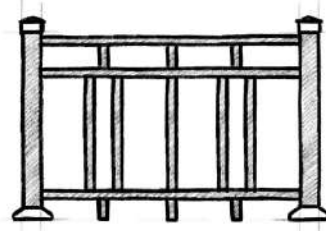
ВАРИАНТЫ СБОРКИ СЕКЦИЙ



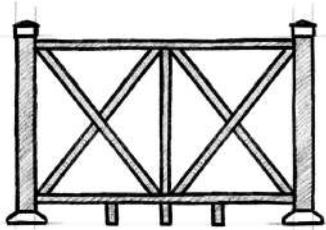
Вариант 1



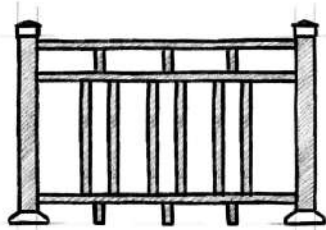
Вариант 2



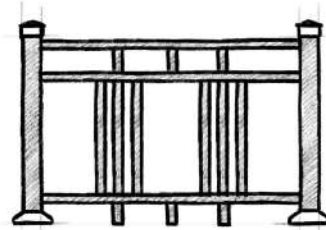
Вариант 3



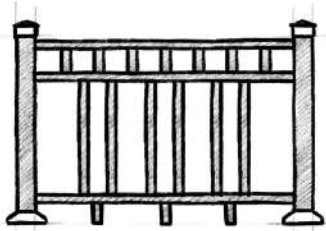
Вариант 4



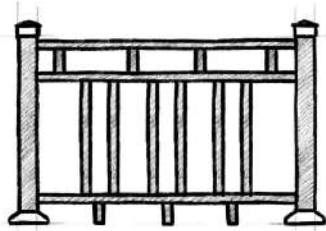
Вариант 5



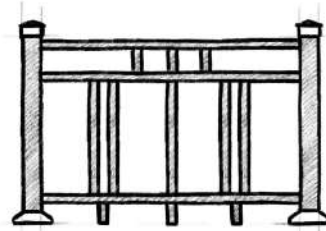
Вариант 6



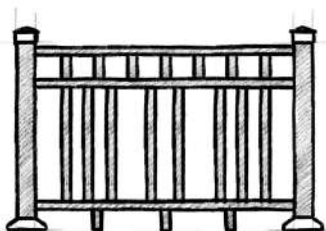
Вариант 7



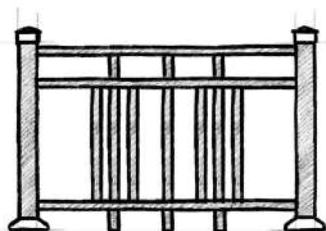
Вариант 8



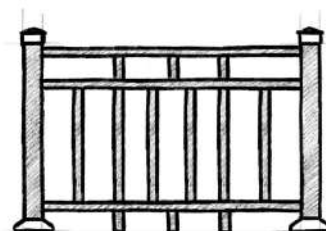
Вариант 9



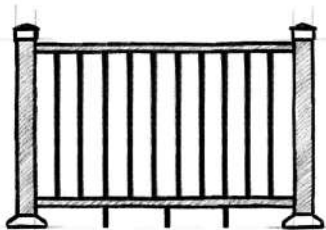
Вариант 10



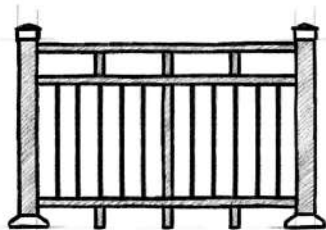
Вариант 11



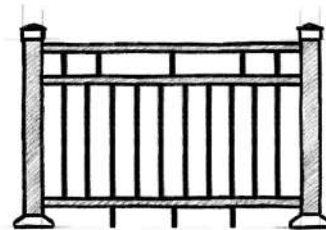
Вариант 12



Вариант 13



Вариант 14



Вариант 15

ИНСТРУКЦИЯ ПО МОНТАЖУ ТЕРРАСНОЙ СИСТЕМЫ И СТУПЕНЧАТОГО ПРОФИЛЯ DENPASAR

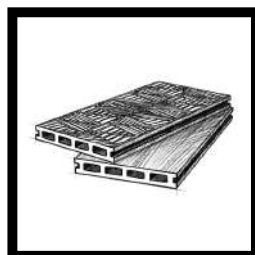
КОМПЛЕКТАЦИЯ



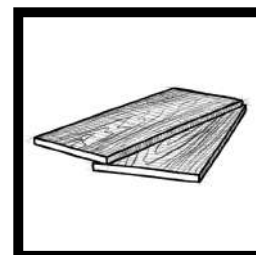
Террасная доска двухсторонняя МАССИВ (20*140*2900 мм) 3D+ВЕЛЬВЕТ из ДПК



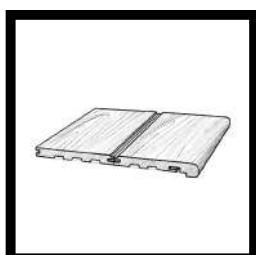
Террасная доска двухсторонняя пустотелая усиленная (20*140*2900 мм) 3D+ВЕЛЬВЕТ из ДПК



Террасная доска двухсторонняя пустотелая усиленная (20*140*2900 мм) 3D+3D NEW из ДПК



Универсальная доска/заборная доска двухсторонняя (11*140*2900 мм) 3D+3D из ДПК



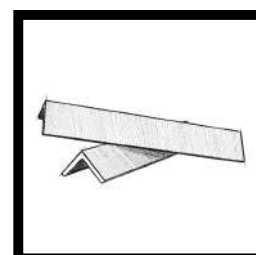
Ступень NEW МАССИВ (27/20*320*2900 мм) 3D+3D из ДПК



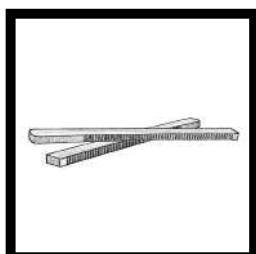
Доска для обрамления террас по периметру (20*140*3200 мм) 3D ДЕРЕВО, ДПК



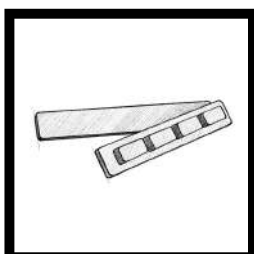
Доска для обрамления террас по периметру (20*140*4000 мм) 3D ДЕРЕВО, ДПК



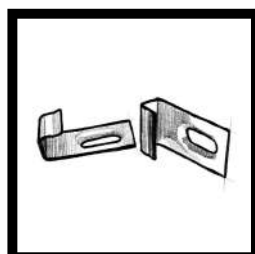
Уголок завершающий (45*45*2900 мм) из ДПК



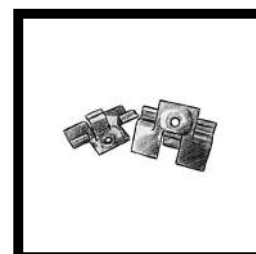
Заглушка для ступени (11*30*320 мм) из ДПК



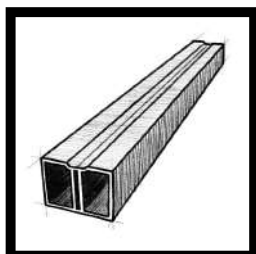
Заглушка для террасной доски (22*146 мм)



Кляймер стартовый нержавеющий (9*15*28 мм) металлический



Кляймер рядный нержавеющий (10*30*40 мм) металлический зазор 5 мм



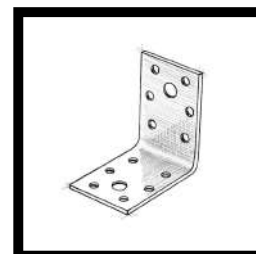
Лага монтажная (28*37*3000 мм) алюминиевая



Резиновая подложка под лаги квадратная (4*60*80 мм), либо в рулоне (3*40*20000 мм)



Универсальный нержавеющий саморез



Угол крепежный металлический (50x50x35 мм)

РАСХОД МАТЕРИАЛА ТЕРРАСНОЙ СИСТЕМЫ DENPASAR НА 1м²

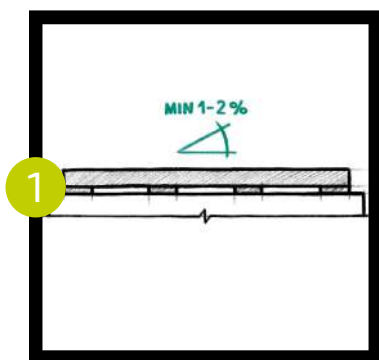
Наименование	Количество
Террасная доска двухсторонняя пустотелая усиленная 3D+ВЕЛЬВЕТ POLIVAN GROUP коллекция DENPASAR (20*140*2900 мм) из ДПК	2,38 шт.
<u>Кляймер</u> рядный нержавеющей POLIVAN GROUP коллекция DENPASAR (10*30*40 мм) зазор 5 мм	20 шт.
Лага монтажная алюминиевая POLIVAN GROUP (28*37*3000 мм)	1 шт.

МОНТАЖ ТЕРРАСНОЙ СИСТЕМЫ DENPASAR

Подготовка основания

Монтаж террасной доски из ДПК коллекции DENPASAR должен осуществляться на ровной предварительно подготовленной поверхности. Для монтажа необходимо подготовить способное нести нагрузку и уплотненное основание из щебня, гравия, минерального бетона, дробленого камня, бетона, несущего каркаса и т.п.

Во избежание верховодки, следует обращать внимание на уклон основания мин. 1-2 % в направлении укладываемых профилей для отвода воды и предотвращения образования повышенной влажности под настилом (1). При необходимости нужно предусматривать дренаж (2).



Бетонное основание (литая бетонная плита) – сплошная, ровная, гладкая, чистая поверхность.

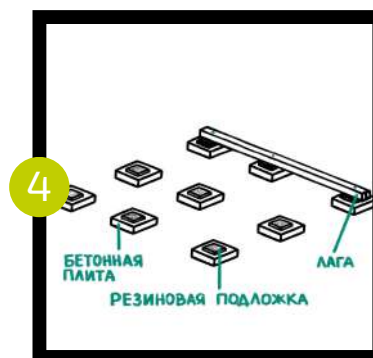
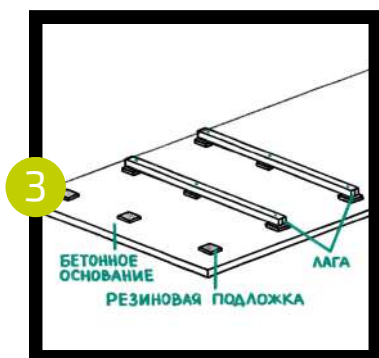
При наличии бетонного основания, алюминиевые лаги укладываются на резиновые подложки размером 80*60*4 мм, и крепятся к бетонному основанию саморезами насквозь (3).

Природный грунт (почва) - неровная поверхность основания.

При недостаточно уплотненном основании следует выполнить соответствующую выемку грунта. Затем необходимо засыпать и вибрационно уплотнить слой щебня или минерального бетона, после чего насыпать постель из песка и гравия толщиной 3-5 см. Укладывать монтажные лаги на грунт, гравий или песок недопустимо, так как они должны иметь точечную опору. В качестве опор укладываются бетонные плиты размером мин. 300x300x40 мм. Расстояние между центральными осями бетонных плит, вдоль линии укладки лаг не должно превышать 350 мм. На плиты кладутся резиновые подложки размером 80*60*4 мм. После этого на резиновые подложки кладутся опорные лаги (4).

Регулируемые опоры.

Установка опор производится строго на жесткой поверхности (бетонная стяжка, твердые слои тепло и гидроизоляции, утрамбованная подготовка из гравия мелкой фракции). Опоры устанавливаются согласно инструкции по монтажу регулируемых опор от производителя.



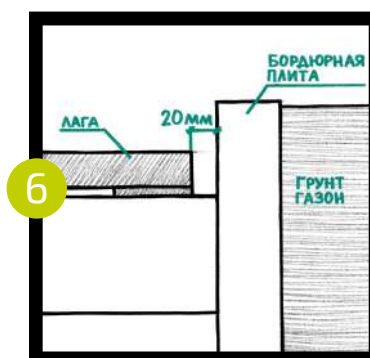
Каркасное основание.

Необходимо каркасное основание способное нести существенную нагрузку от 1000 кг/м². Рекомендуется использовать металлическую квадратную трубу 50х50 мм. Расстояние между несущими ригелями не должно превышать 350 мм, лаги крепятся перпендикулярно профилю каркаса с помощью саморезов на каждом пересечении с ребром конструкции каркаса (5).

ЗАПРЕЩАЕТСЯ в качестве каркасного основания и опорных лаг использовать деревянную доску или брус в связи с существенными изменениями геометрии при колебании влаги и температуры!!!

Вентиляция

Весь настил должен хорошо вентилироваться. Для беспрепятственной циркуляции воздуха пустоты между элементами опорной конструкции под покрытием не должны чем-либо заполняться. При укладке террасных настилов на уровне земли необходимо предусматривать разграничивающий каменный бордюр и т.п. для газонов или грунта. Недопустим непосредственный контакт настила или лаги с газоном либо грунтом. Для достаточной вентиляции требуется наличие открытой щели мин. 20 мм по всему периметру настила (6).



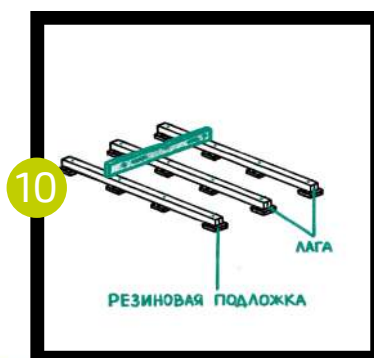
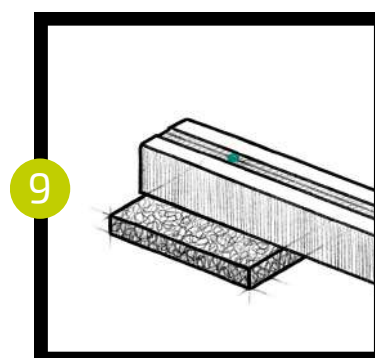
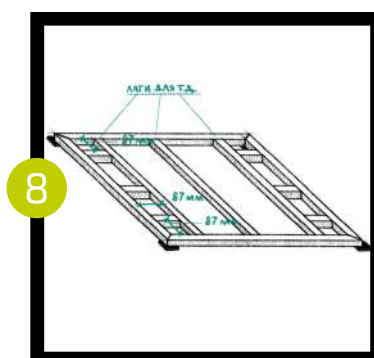
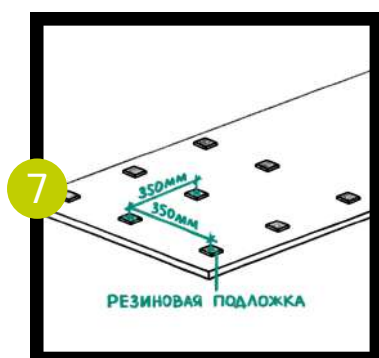
Укладка алюминиевых лаг на подготовленное основание

Опорные лаги должны иметь точечную опору, рекомендуем укладывать лаги на резиновые подложки размером 80*60*4 мм. Расстояние между центральными осями резиновых подложек не должно превышать 350 мм (7).

При использовании доски для обрамления, нужно добавить лаги длиной 87 мм (расстояние по центральным осям не должно превышать 350 мм) перпендикулярно лагам для террасной доски, а также по 1 лаге с каждой стороны, при этом распилив их под 45°. (8).

Опорные лаги крепятся к подготовленному основанию саморезами насквозь (9).

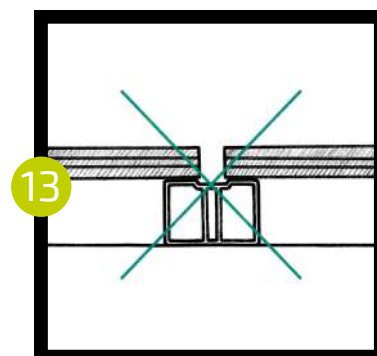
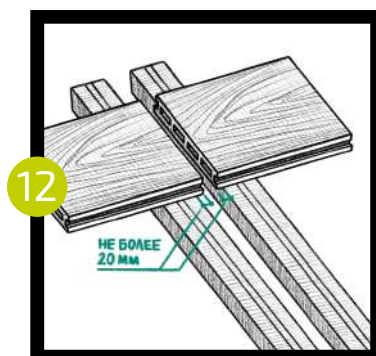
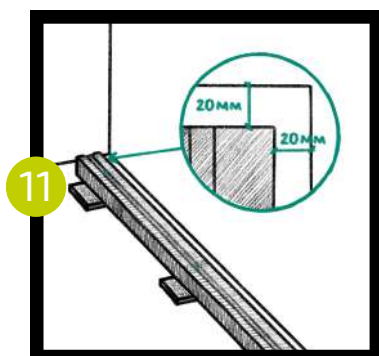
Лаги должны находиться в одной плоскости перпендикулярно длине декинга (10).



Между лагами и всеми статическими неподвижными объектами (стены, бордюры, опоры, столбы и др.) необходимо оставлять компенсационные зазоры не менее 20 мм (11).

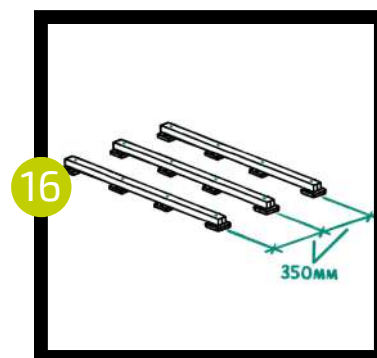
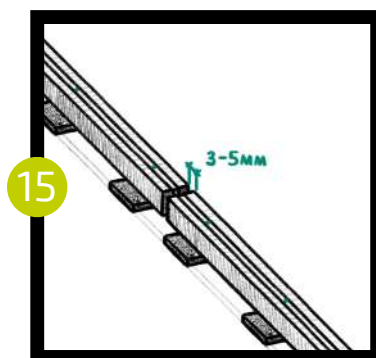
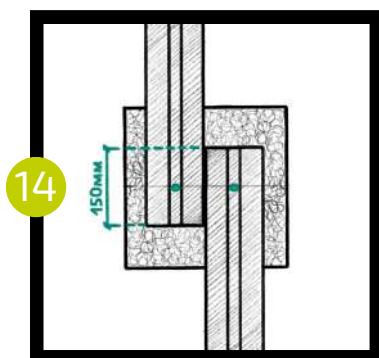
В местах стыков торцов основного профиля используйте двойные ряды опорных лаг так, чтобы каждый торец доски располагался на собственной лаге. Свес профиля с лаги должен быть не более 20 мм (12).

ЗАПРЕЩАЕТСЯ монтировать торцы двух досок на одну лагу (13).



Опорные лаги, при необходимости их продолжения, укладываются внахлест друг за друга на 150 мм (14), либо кладутся по той же линии с оставлением зазора 3-5 мм между торцами несущих лаг (15).

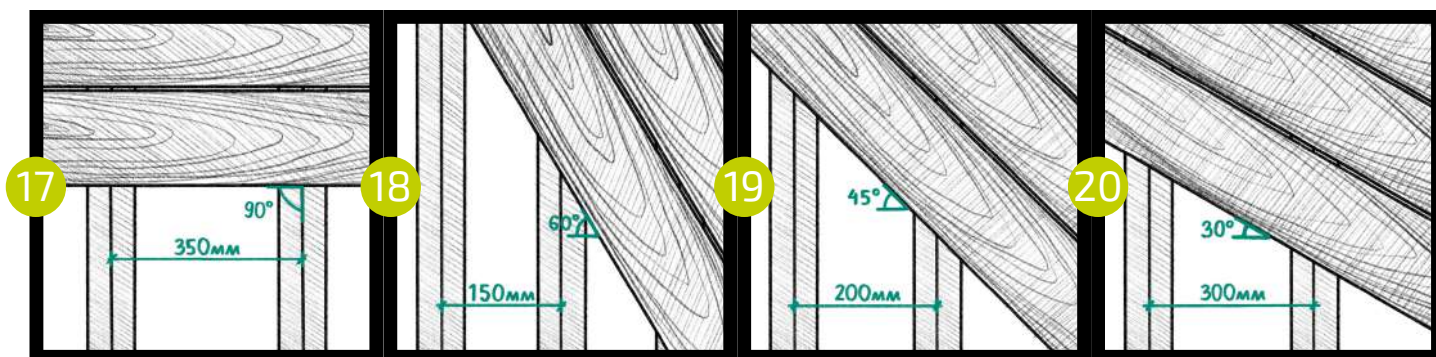
Расстояние между центральными осями рядов лаг не должно превышать 350 мм (16).



Также допускается диагональная укладка террасных досок, относительно несущих лаг.

При такой укладке расстояние между центральными осями рядов лаг должно быть сокращено:

- При укладке под 90° максимальное расстояние между центральными осями рядов: 350 мм (17).
- При укладке под 60° максимальное расстояние между центральными осями рядов: 150 мм (18).
- При укладке под 45° максимальное расстояние между центральными осями рядов: 200 мм (19).
- При укладке под 30° максимальное расстояние между центральными осями рядов: 300 мм (20).

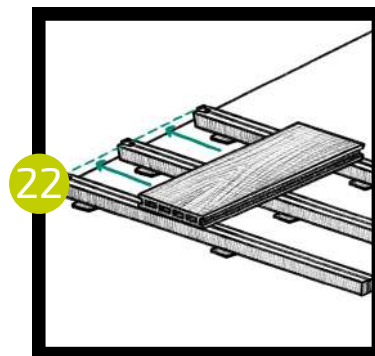
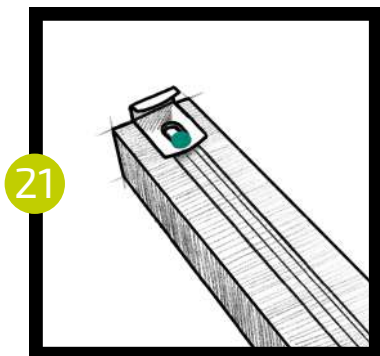


Монтаж настила

Монтаж террасной доски DENPASAR начинается с прикрепления стартового кляймера к краю каждой лаги в начале предполагаемого настила. Стартовый кляймер крепится саморезами диаметром 3,5 длиной 25 мм (21).

Внимание! Не прилагайте усилия при вкручивании самореза в лагу во избежание прокручивания самореза.

Первая доска задвигается в паз стартового кляймера до упора (22). Для более плотной и равномерной фиксации доски используйте киянку.

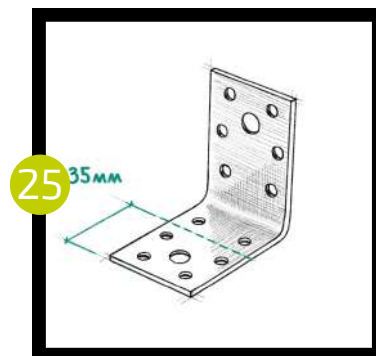
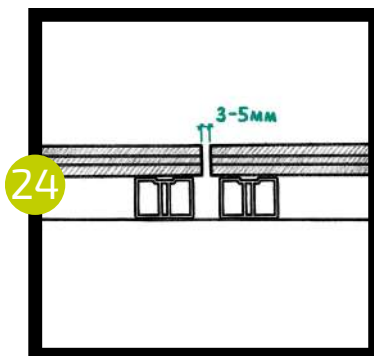
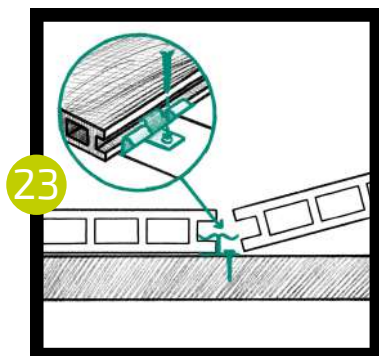


Далее доска закрепляется при помощи металлического рядного кляймера.

Металлический кляймер вставляется в террасную доску, затем прикрепляется к опорной лаге саморезом диаметром 3,5 длиной 25 мм, после этого, в паз прикрепленного кляймера вставляется следующая доска (23).

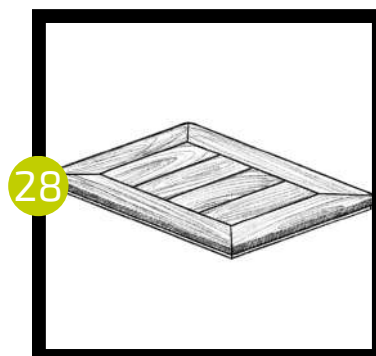
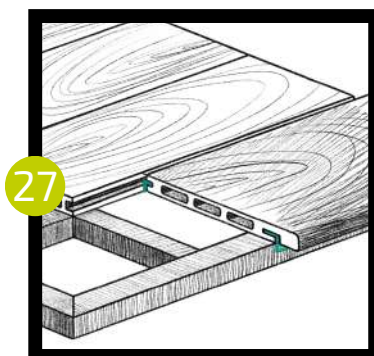
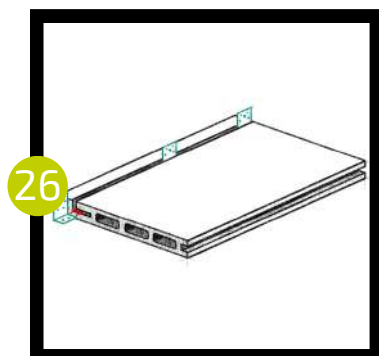
Ширина зазора между рядами опорных профилей должна составлять от 3 до 5 мм (24).

Монтаж настила заканчивается ступенью с текстурой дерева из ДПК. Сначала нужно отпилить от уголка размером 50*50 мм, одну из сторон на 35 мм (25).



После распила следует завести уголки в специально выделенное для них отверстие возле капиноса (26).

Вставляем ступень в паз рядного кляймера, а уголки прикручиваем к лагам саморезами размером 3,5*25 мм (27). На углах ступени распиливаются под 45° (28).

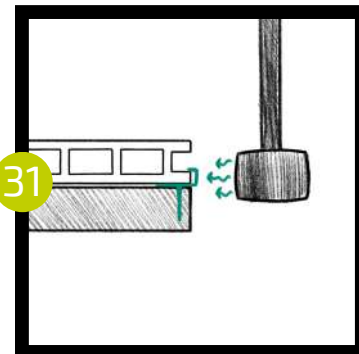
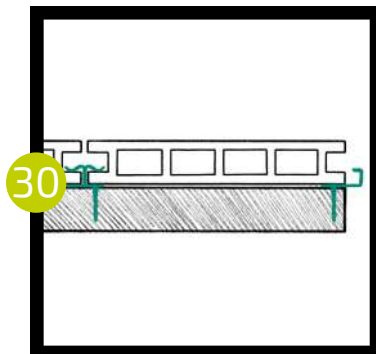
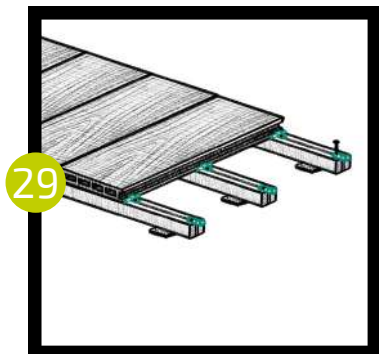


Еще торцы настила можно закрыть при помощи завершающего уголка. Тогда ступень с дополнительными лагами не используется.

Последняя доска в настиле закрепляется стартовым кляймером.

Сначала прикручиваем стартовый кляймер к лаге шурупом диаметром 3,5 длиной 25 мм так, чтобы он был выдвинут за края лаг (29).

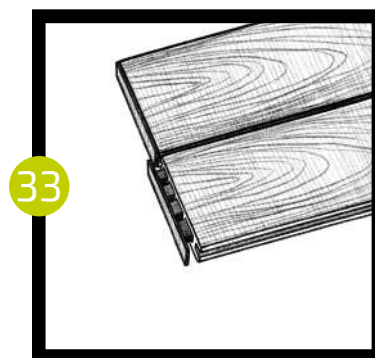
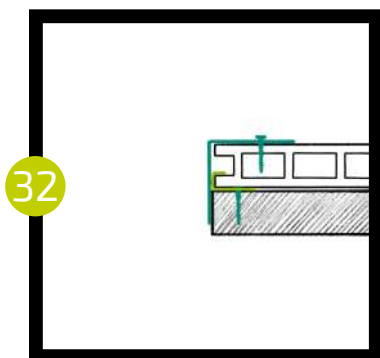
Затем вставляем доску в паз рядного кляймера (30), после этого, при помощи киянки задвигаем стартовый кляймер в паз доски (31).



Торцы настила закрываются при помощи завершающего уголка.

Уголок крепится к доскам в настиле на саморезы размером 3,5*19 мм, которые вкручиваются в предварительно просверленное (сверло диаметром 2,5) отверстие (32). Либо уголок можно прикрепить с помощью строительных жидких гвоздей.

Также можно использовать торцевые заглушки (33).



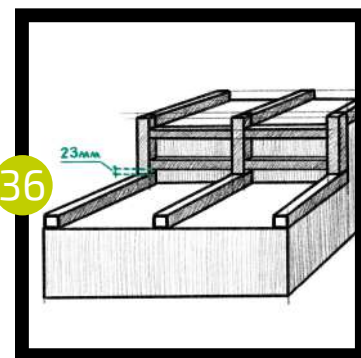
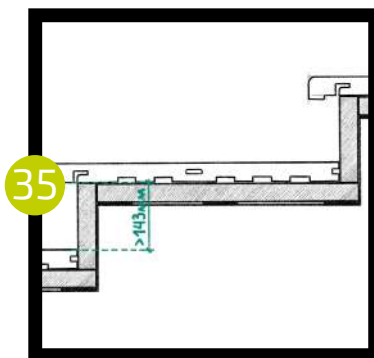
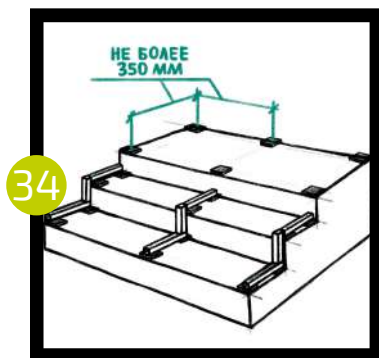
МОНТАЖ СТУПЕНЧАТОГО ПРОФИЛЯ DENPASAR

В коллекции DENPASAR есть 2 вида ступеней.

1. Ступень NEW МАССИВ (27/20*320*2900 мм) 3D+3D из ДПК.

Монтаж ступени начинается с укладывания лаг на основание. В роли основания можно использовать бетон, металлический каркас или регулируемые опоры. Если основание для ступени в ширину больше 280 мм, то ступень монтируется вместе с террасной доской при помощи рядного кляймера. Если основание меньше 280 мм, то ненужная часть ступени отпиливается, при этом ступень крепится при помощи металлических уголков. Лаги должны иметь точечную опору в виде резиновых подложек размером 80*60*4 мм и крепиться к основанию саморезами размером 3,5*60 мм насквозь. Расстояние между центральными осями резиновых подложек не более 350 мм (34).

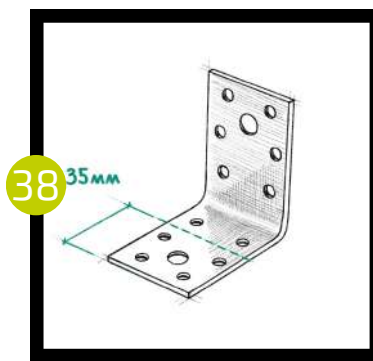
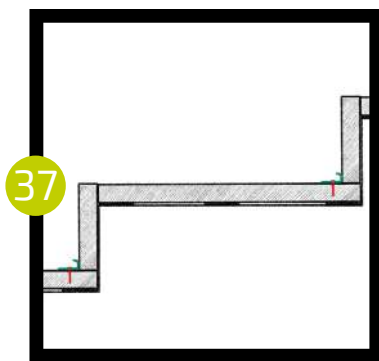
Если расстояние от верхней части нижней ступени до нижней части верхней ступени больше 143 мм (35), то перпендикулярно лагам для подступёнка крепим дополнительные лаги (36).



Монтаж ступени осуществляется при помощи металлического стартового кляймера коллекции DENPASAR и уголка размером 50*50*35 мм.

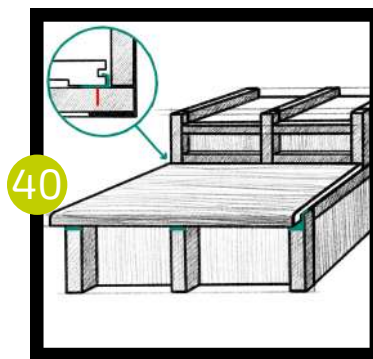
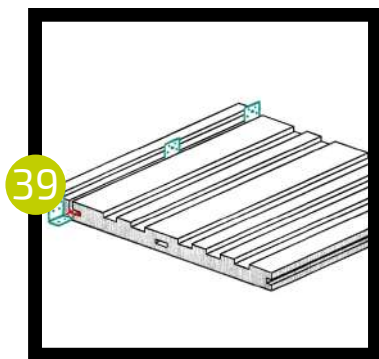
Сначала нужно прикрепить стартовый кляймер. Стартовый кляймер прикручивается впритык к лагам для подступенка, шурупом размером 3,5*25 мм (37).

Далее нужно отпилить от уголка размером 50*50*35 мм одну из сторон на 35 мм. (38).



После распила, следует завести уголок в специально выделенное для него место под ступенью, возле капиноса (39).

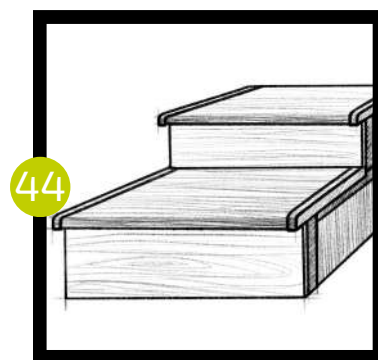
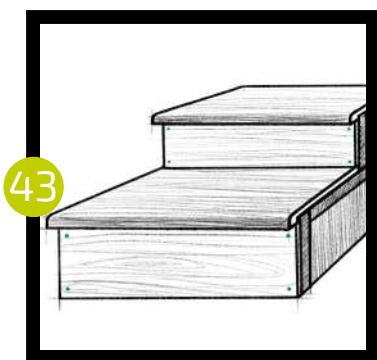
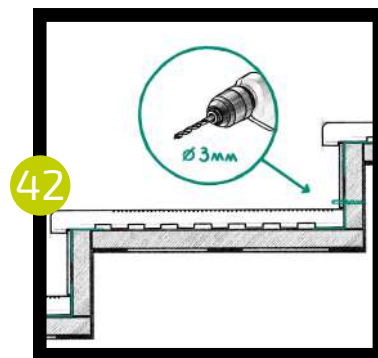
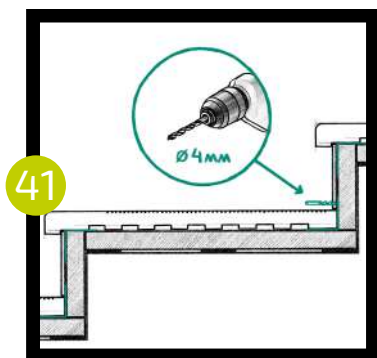
Вставляем ступень в ранее прикрепленный стартовый кляймер, а уголки прикручиваем к лагам саморезами размером 3,5*25 мм (40).



Далее нужно прикрепить подступёнок. В роли подступёнка используется универсальная доска из ДПК коллекции DENPASAR. Подставляем доску, отмечаем места для предварительного засверливания. Сначала просверливаем доску из ДПК сверлом по дереву диаметром 4 мм (41), после просверливаем лагу сверлом по металлу диаметром 3 мм (42).

После предварительного просверливания прикрепляем подступёнок шурупами размером 3,5*35 мм (43).

Можно использовать заглушки для ступени. Они крепятся к торцам ступени саморезами размером 3,5*25 мм насквозь, при предварительном засверливании сверлом диаметром 3 мм (44).



ОБЩАЯ ИНФОРМАЦИЯ

Учитывайте линейное расширение композитного материала – 2 мм на 1 погонный метр доски. Оставляйте зазоры между торцами террасных досок – от 3 до 5 мм для компенсации линейного расширения материала (52).

ЗАПРЕЩАЕТСЯ монтаж террасы при температуре ниже +5° С.

Необходимо учитывать, что при монтаже на открытых пространствах при плюсовой температуре окружающей среды, в дневное время и отрицательной в ночное, компенсационные зазоры будут меняться.

При монтаже террасы в теплое время года на открытом воздухе, материал необходимо укрыть от попадания прямых солнечных лучей.

Допускается разнотонность цвета доски от произведённых разных партий. Рекомендуем при укладке доску брать из разных пачек или поддонов.

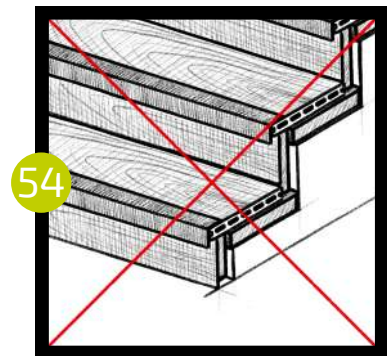
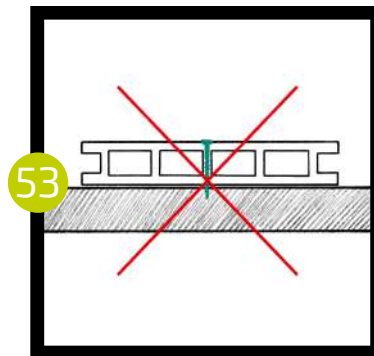
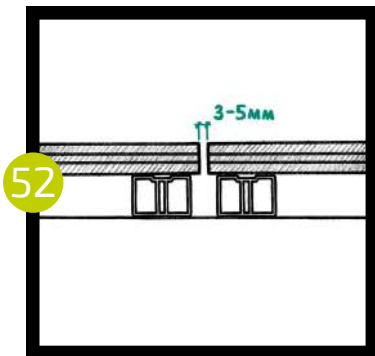
Обязательное использование кляймера только компании POLIVAN GROUP коллекции DENPASAR.

ЗАПРЕЩАЕТСЯ шурупить доску насквозь (53).

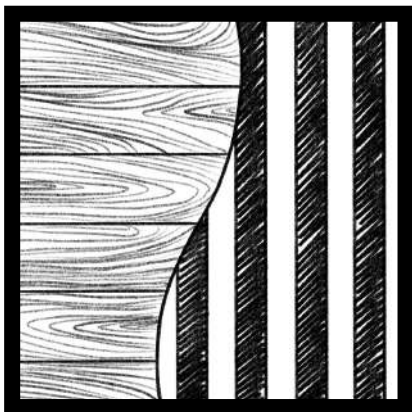
ЗАПРЕЩАЕТСЯ использовать террасную доску не по назначению, например в качестве фасадной доски.

Если вместо ступени используется террасная доска, то не рекомендуется использовать уголок из ДПК для закрытия торцов доски, так как он выполняет больше декоративную функцию (54).

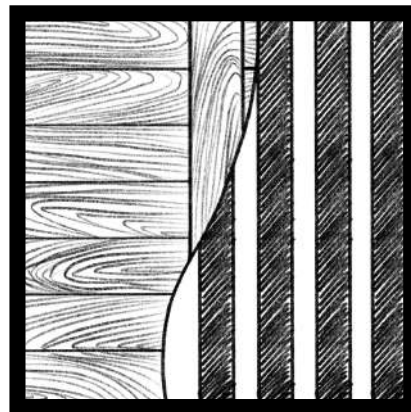
Производитель оставляет за собой право изменять инструкцию, со всеми изменениями вы можете ознакомиться на нашем сайте. При несоблюдении инструкции и рекомендаций производитель оставляет за собой право аннулировать предоставленные гарантийные обязательства.



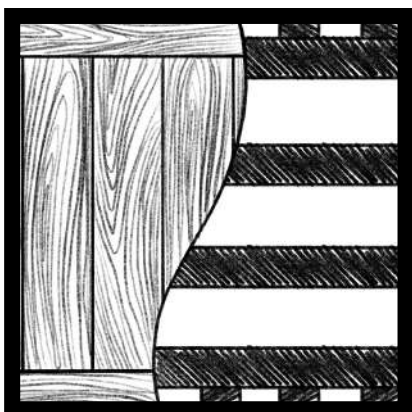
ВАРИАНТЫ УКЛАДКИ ТЕРРАСНОЙ ДОСКИ



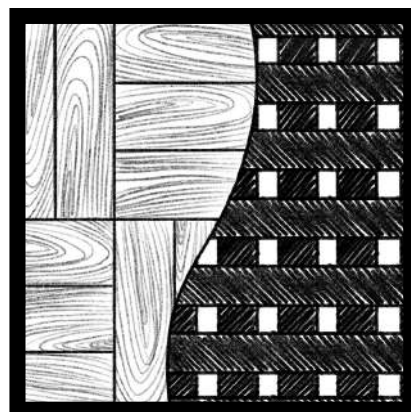
Вариант укладки
"СТАНДАРТ"



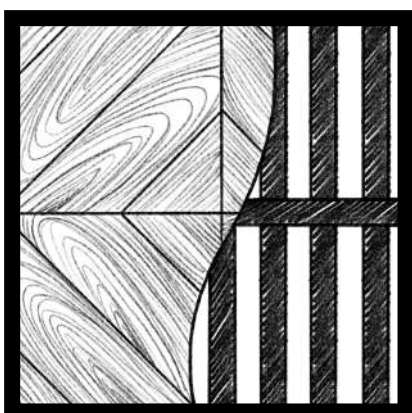
Вариант укладки
"СТАНДАРТ-ПЕРЕХОД"



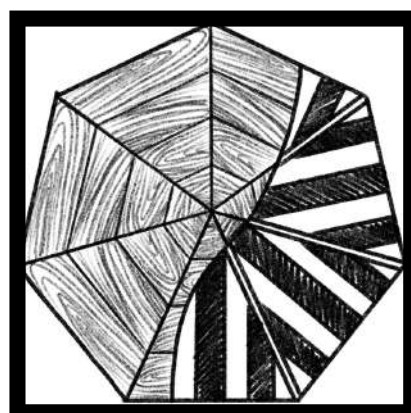
Вариант укладки "РАМКА"



Вариант укладки "ПАРКЕТ"



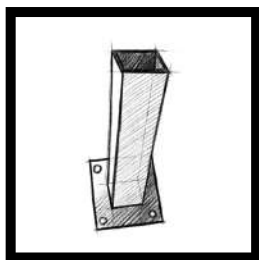
Вариант укладки
"БРИЛЛИАНТ"



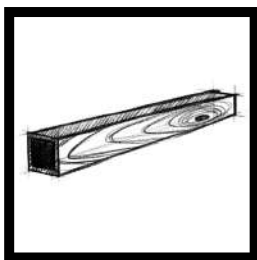
Вариант укладки
"СЕМИУГОЛЬНИК"

ИНСТРУКЦИЯ ПО МОНТАЖУ СИСТЕМ ОГРАЖДЕНИЙ КОЛЛЕКЦИЙ DENPASAR, NUSADUA

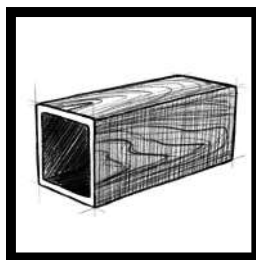
КОМПЛЕКТАЦИЯ DENPASAR



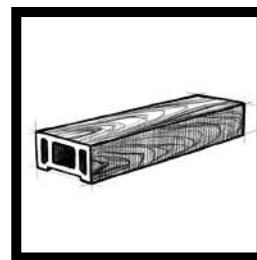
Кронштейн для столба (50*50*1000 мм) металлический



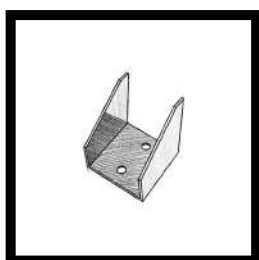
Балясина фактура дерева (38*38*2900 мм) из ДПК



Столб опорный (100*100*2900 мм) фактура дерева из ДПК



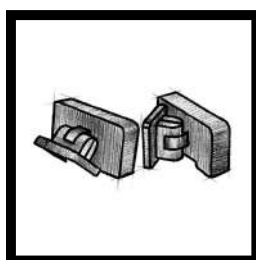
Поручень фактура дерева (76*38*2900 мм) из ДПК



Универсальное оцинкованное крепление для балясин (24*24*30 мм)



Крепление для поручня прямое (39*56*85 мм) из алюминия



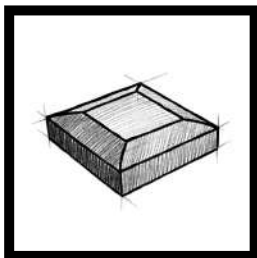
Крепление для поручня поворотное (22*43*96 мм) из алюминия



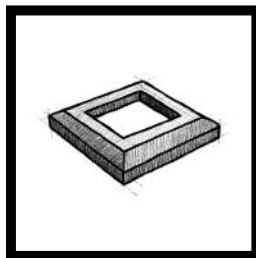
Саморез универсальный, жёлтый, (4,5x35 мм, 3,5x25 мм, 3,5x35 мм)



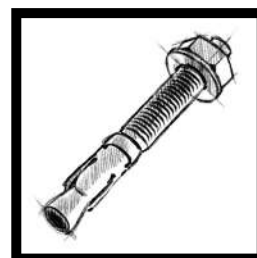
Саморез МЦП, (4,8x35 мм)



Крышка для столба (100*100 мм) из ДПК

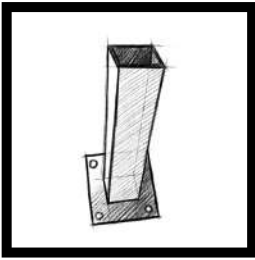


Юбка для столба (100*100 мм) из ДПК

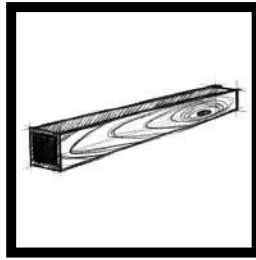


Анкер клиновой, (10x85 мм)

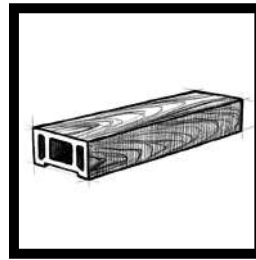
КОМПЛЕКТАЦИЯ NUSADUA



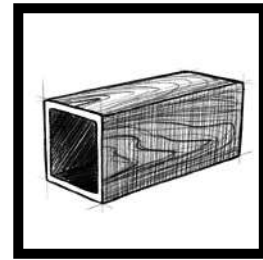
Кронштейн для столба (100*100*1000 мм) металлический



Балясина (38*38*2900 мм) CO-EXTRUSION из ДПК



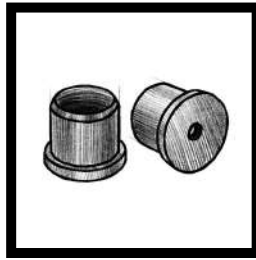
Поручень (76*38*2900 мм) CO-EXTRUSION из ДПК



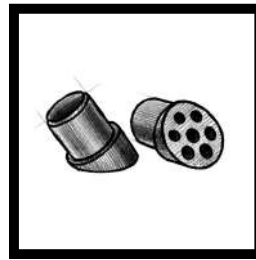
Столб опорный (100*100*2900 мм) CO-EXTRUSION из ДПК



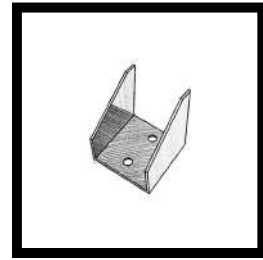
Балясина (Ø20*870 мм) из алюминия



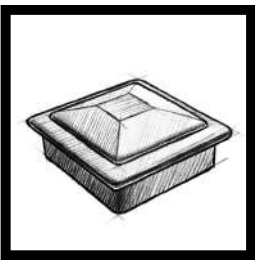
Крепление для балясин алюминиевых прямое (Ø21*17 мм) из ABS пластика



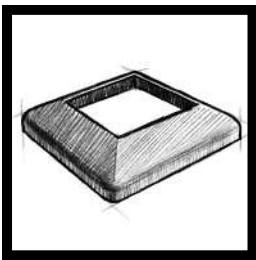
Крепление для балясин алюминиевых угловое (Ø22*31 мм) из ABS пластика



Универсальное оцинкованное крепление для балясин (24*24*30 мм)



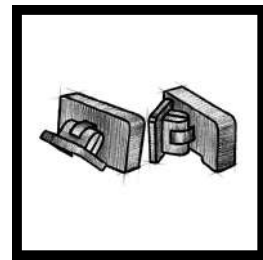
Крышка (101*101 мм) CO-EXTRUSION, пластик



Юбка (101*101 мм) CO-EXTRUSION, пластик



Крепление для поручня прямое (39*56*85 мм) из алюминия



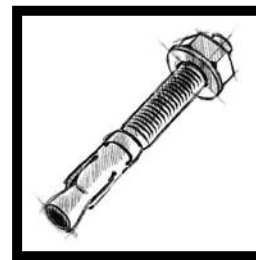
Крепление для поручня поворотное (22*43*85 мм) из алюминия



Саморез МЦП, (4,8x35 мм)



Саморез универсальный, жёлтый, (4,5x35 мм, 3,5x25 мм, 3,5x35 мм)



Анкер клиновой, (10x85 мм)

ПРЯМАЯ СЕКЦИЯ ОГРАЖДЕНИЯ DENPASAR И ЕЁ КОМПЛЕКТУЮЩИЕ

Наименование	Количество
Кронштейн для столба (80*80*1000 мм) коллекция DENPASAR металлический	1 шт.
Столб опорный (100*100*2900 мм) фактура дерева, коллекция DENPASAR из ДПК	1/3 шт. (1 шт. длиной 964 мм)
Поручень (76*38*2900 мм) фактура дерева, коллекция DENPASAR из ДПК	1 шт. (2 шт. длиной 1448 мм)
Балясина (38*38*2900 мм) фактура дерева, коллекция DENPASAR из ДПК	3 шт. (9 шт. длиной 720 мм) + (3 подпорки длиной 117 мм)
Комплект крышка/юбка (100*100 мм), коллекция DENPASAR, из ДПК	1 шт.
Крепление для поручня прямое (), коллекция DENPASAR из алюминия	4 шт.
Универсальное, оцинкованное крепление для балясин (24*24*30 мм), коллекция DENPASAR	21 шт.
Анкер клиновой (10*85 мм)	4 шт.
Саморез универсальный, жёлтый, (4,5x35 мм)	12 шт.
Саморез универсальный, жёлтый (3,5x25 мм)	42 шт.

ПРЯМАЯ СЕКЦИЯ ОГРАЖДЕНИЯ NUSADUA И ЕЁ КОМПЛЕКТУЮЩИЕ

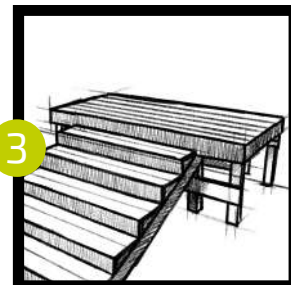
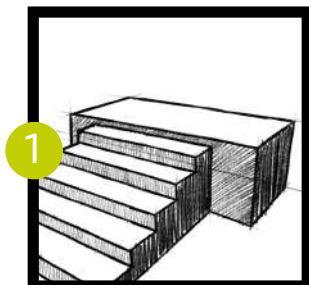
Наименование	Количество
Кронштейн для столба (80x80x1000 мм) коллекция NUSADUA металлический	1 шт.
Столб опорный (100x100x2900 мм) CO-EXTRUSION, коллекция NUSADUA из ДПК	1/3 шт. (1 шт. длиной 964 мм)
Поручень (76x38x2900 мм) CO-EXTRUSION, коллекция NUSADUA из ДПК	1 шт. (2 шт. длиной 1448 мм)
Балясина (38x38x2900 мм) CO-EXTRUSION, коллекция NUSADUA из ДПК	3 шт. (9 шт. длиной 720 мм) + (3 подпорки длиной 117 мм)
Комплект крышка/юбка (10x101 мм) CO-EXTRUSION, коллекция NUSADUA, из пластика	1 шт.
Крепление для поручня прямое (22x43x96 мм) CO-EXTRUSION, коллекция NUSADUA из алюминия	4 шт.
Универсальное оцинкованное крепление для балясин (24x24x30 мм), коллекция NUSADUA.	21 шт.
Анкер клиновой (10x85 мм)	4 шт.
Саморез универсальный, жёлтый, (4,5x35 мм)	12 шт.
Саморез универсальный, жёлтый (3,5x25 мм)	42 шт.

ПОДГОТОВКА ОСНОВАНИЯ И УСТАНОВКА КРОНШТЕЙНОВ

Основание для установки ограждений должно быть ровным, прочным и предварительно подготовленным для дальнейшего монтажа террасы. Идеально подходит бетонное основание (1).

Также это может быть и металлический каркас (2).

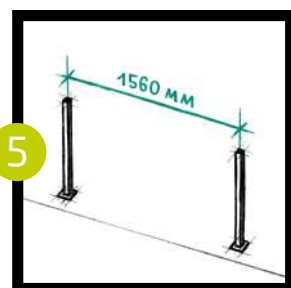
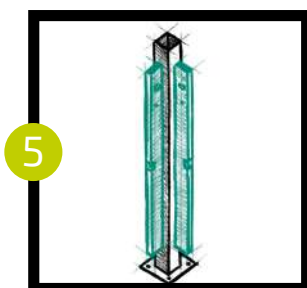
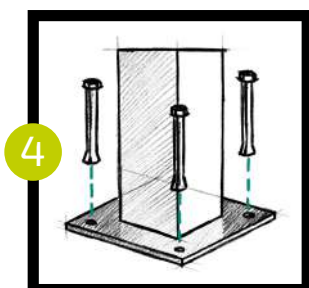
В крайнем случае, деревянный каркас, предварительно обработанный дополнительной защитой от влаги (3).



Монтаж ограждений начинается с установки металлических кронштейнов высотой 1000 мм. Профиль при помощи 4 анкерных болтов крепится неподвижно к основанию террасы в местах установки столбов (4).

Кронштейны должны быть закреплены вертикально по уровню, без отклонений в сторону (5).

Перед началом монтажа необходимо произвести разметку террасного ограждения, с учетом следующих правил. Определить места установки столбов с рекомендуемым шагом не более 1560 мм по центральным осям (6).

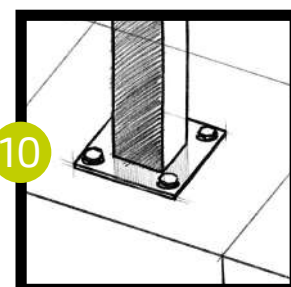
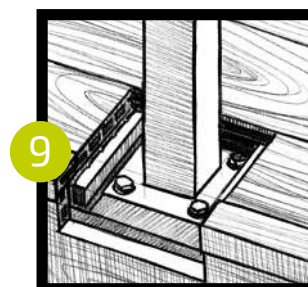
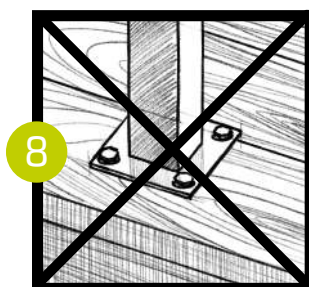
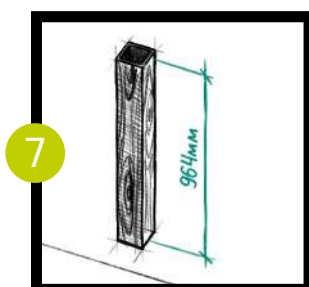


Определить высоту ограждения и, следовательно, всех элементов. Рекомендованная высота столба ограждения 964 мм с учетом толщины пильного диска 3 мм (7).

ЗАПРЕЩАЕТСЯ крепить кронштейн к террасной доске (8).

Кронштейн должен крепиться к основанию (подсистеме) террасы (9).

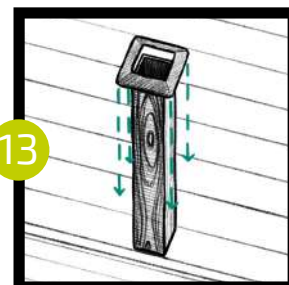
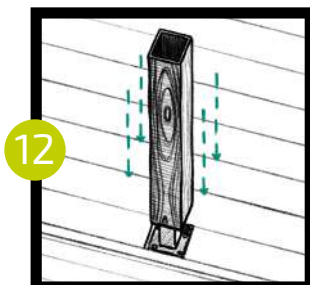
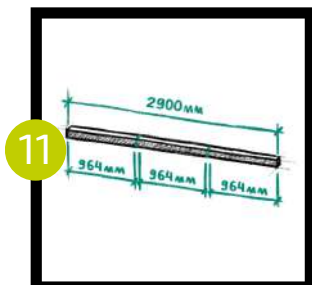
Или кронштейн должен крепиться к полу из керамической плиты (10).



СБОРКА ПРЯМОЙ СЕКЦИИ ОГРАЖДЕНИЯ

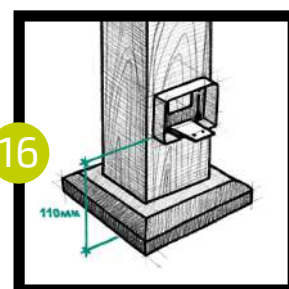
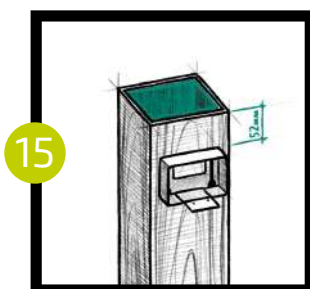
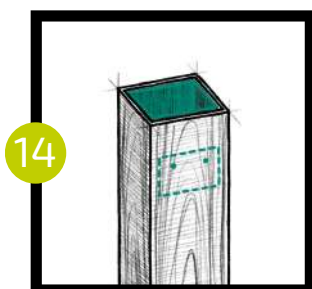
Подготавливаем столбы сечением 100*100 мм из ДПК для установки. Распиливаем столб размером 2900 мм на 3 равных отрезка по 964 мм каждый, с учётом толщины пильного диска 3 мм (11). При распиле столбов, поручней и балясин коллекции NUSADUA рекомендуем использовать торцовочную пилу с мелким зубом. На установленные ранее кронштейны надеваем столбы из ДПК (12).

Далее на установленные столбы заводим юбки и опускаем вниз (13).



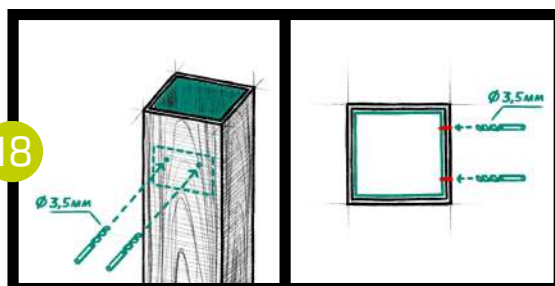
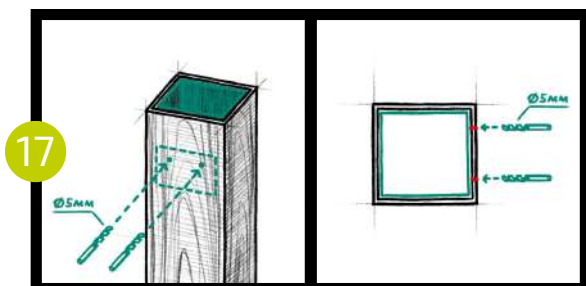
Нужно разметить и предварительно засверлить отверстия для будущих креплений поручня (14). Рекомендуем крепления для верхнего поручня монтировать на расстоянии 52 мм от верхнего края столба до верхнего края алюминиевого крепления для поручня (15).

Крепление для нижнего поручня рекомендуем монтировать от нижнего края столба до нижнего края алюминиевого крепежа на расстоянии 110 мм (16).



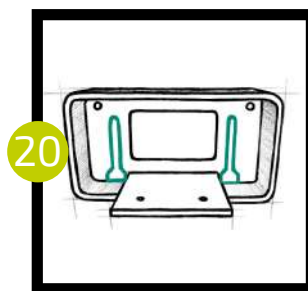
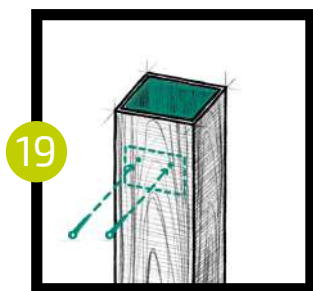
Размечаем и предварительно сверлим два отверстия для крепления поручня. Сначала просверливаем ДПК столб сверлом по дереву диаметром 5 мм, больше, чем сам шуруп (17). Потом просверливаем металлический кронштейн сверлом по металлу диаметром 3,5 мм, меньше, чем сам шуруп (18).

ВАЖНО знать, что алюминиевое крепление для поручней фиксируется к металлическому кронштейну, а не к столбу из ДПК.



Далее нужно вкрутить в просверленные отверстия универсальные жёлтые саморезы размером 4,5x35 мм (19). Не затягивайте саморезы для возможности надевания и снятия крепления для поручня через специальные отверстия (20).

Монтаж крепления для нижнего поручня происходит по тому же принципу и последовательности что и с верхним креплением.

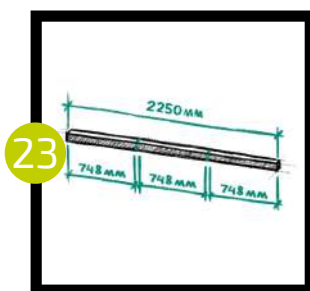
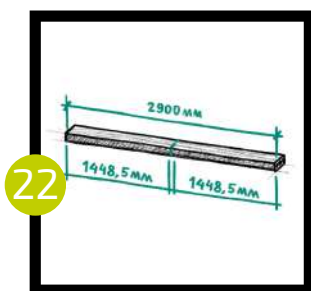


Подготавливаем поручни. Для одной секции необходимо 2 поручня: верхний и нижний.

Распиливаем поручень размером 2900 мм на 2 отрезка по 1448 мм каждый, с учётом толщины пильного диска 3 мм (22).

После этого приступаем к распиловке балясин. Для одной секции, длиной по поручню 1448 мм, необходимо 9 балясин (720 мм) и 3 подпорки (117 мм) из балясины. Длина балясин должна быть 720 мм, с учётом толщины пильного диска 3 мм. Распиливаем балясину длиной 2900 мм на 4 отрезка (23).

Длина подпорки из балясины должна быть 117 мм (24).



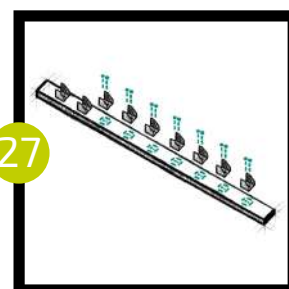
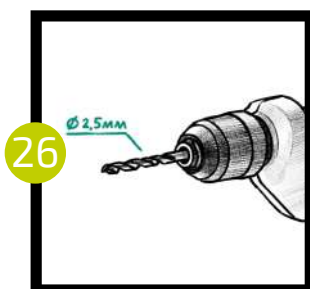
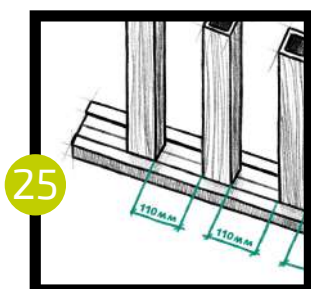
Для балясин из ДПК используется универсальное оцинкованное крепление. Расход на 1 секцию ограждения, длиной по поручню 1448 мм – 21 штука.

Находим середину поручня (724 мм от края). Прикрепляем 1 крепеж для балясины. Саморезы для крепления оцинкованных крепежей для балясин нужно использовать универсальные желтые размером 3,5x19 мм.

Размечаем расстояния (на верхней перилле), на которых будет прикручен крепёж для балясин. Между балясинами 38x38 мм рекомендуем шаг 110 мм (25).

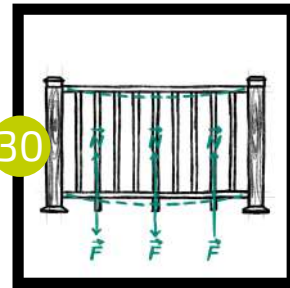
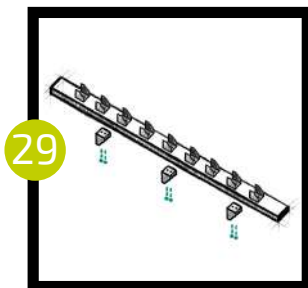
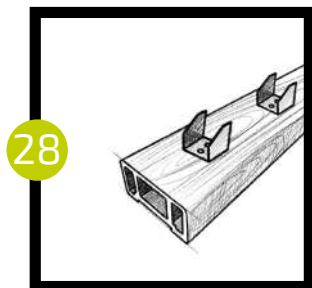
Крепеж будет вкручиваться в поручень ДПК, поэтому отверстия в поручне нужно предварительно засверлить сверлом меньшим диаметром 2,5 мм, чем сам саморез (26). ВАЖНО знать, что перед каждым вкручиванием самореза в профиль из ДПК, нужно заранее обязательно делать отверстие сверлом меньшим диаметром самореза. Это нужно чтобы плотный состав материала из ДПК не треснул и, чтобы стружка при вкручивании самореза не мешала плотно прикручивать крепления к профилям из древесно-полимерного композита.

После предварительного сверления прикручиваем все 9 креплений к поручню (27).



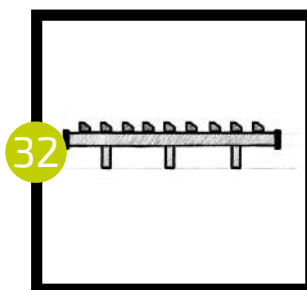
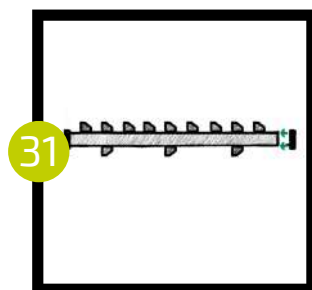
Для нижнего поручня крепления для балясин вкручиваются по тому же принципу и последовательности, что и для верхнего, но с другой стороны поручня (28).

После этого в нижний поручень с противоположной стороны ОБЯЗАТЕЛЬНО нужно монтировать подпорные балясины с помощью универсального крепежа для балясин. На секцию, длиной по поручню 1448 мм, рекомендуется прикрутить 3 подпорки напротив 2-ой, 5-ой и 8-ой балясины (29). Данные подпорки служат для предотвращения прогиба секции ограждения, а также 2-е крайние подпорки снимают нагрузку на крепления для поручней (30).



Надеваем крепления для перил на поручни (31).

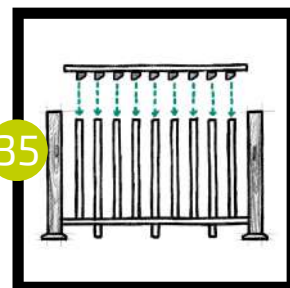
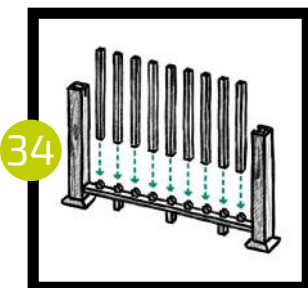
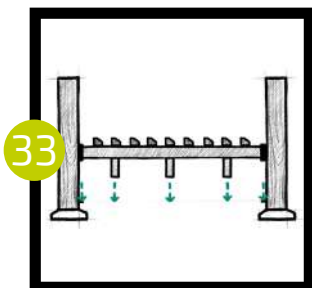
Вставляем подпорки в ранее подготовленные крепления для балясин на нижнем поручне (32).



Надеваем нижний поручень на подготовленные шурупы в столбах из ДПК (33).

Далее надеваем 9 балясин на ранее подготовленные крепления в нижнем поручне (34).

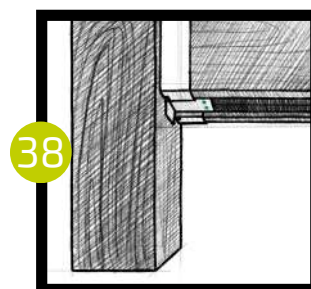
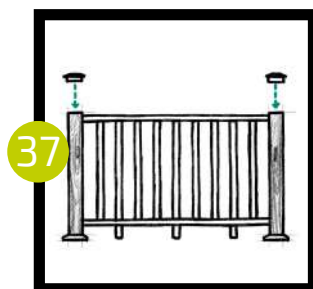
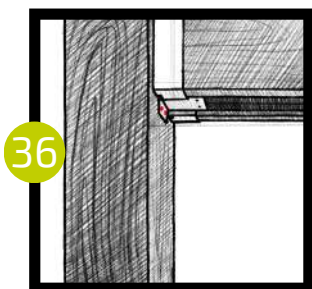
Надеваем верхний поручень (35).



Крепления верхних перилл фиксируются к столбу саморезами размером 4,5*35 мм через дополнительные отверстия, с предварительным засверливанием столба из ДПК сверлом диаметром 3,5 мм (36).

Завершается монтаж секции крышкой для столба, которая предварительно изнутри покрывается монтажным клеем и одевается на столб из ДПК (37).

При необходимости можно зафиксировать крепления для перилл к поручню, предварительно засверлив отверстия сверлом в диаметре 2,5 мм. Саморезы используются универсальные жёлтые 3,5x25 мм (38).



Для алюминиевых балясин используются специальные крепления из ABS пластика.

Расход на 1 секцию ограждения с алюминиевыми балясинами длиной по поручню 1448 мм – 26 штук пластиковых креплений для балясин.

Находим середину верхнего поручня (724 мм от края). Прикрепляем 1 крепеж для балясины. От него по разным сторонам размечаем места для остальных универсальных крепежей для балясин с шагом 113,4 мм (39). Саморезы для крепления пластиковых крепежей для балясин нужно использовать универсальные желтые размером 3,5x19 мм.

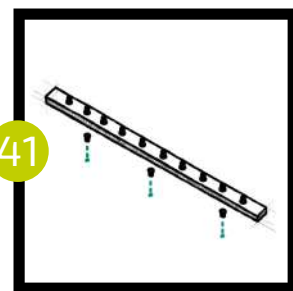
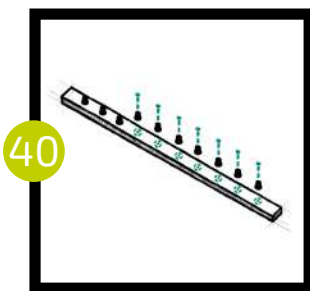
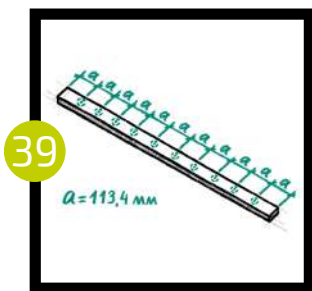
Крепеж будет вкручиваться в поручень ДПК, поэтому отверстия в поручне нужно предварительно засверлить сверлом меньшим диаметром 2,5 мм, чем сам саморез. ВАЖНО знать, что перед каждым вкручиванием самореза в профиль из ДПК, нужно заранее обязательно делать отверстие сверлом меньшим диаметром самореза. Это нужно чтобы плотный состав материала из ДПК не треснул и, чтобы стружка при вкручивании самореза не мешала плотно прикручивать крепления к профилям из древесно-полимерного композита.

После предварительного сверления прикручиваем все 10 креплений к поручню (40).

Для одной секции, длиной по поручню 1448 мм, необходимо использовать 10 балясин (714 мм) и 3 подпорки (111 мм) из балясины.

В нижний поручень с противоположной стороны ОБЯЗАТЕЛЬНО нужно монтировать подпорные балясины с помощью прямого крепежа из ABS пластика для балясин. На секцию, длиной по поручню 1448 мм, рекомендуем прикрутить 3 подпорки напротив 2, между 5 и 6, под 9 балясиной (рис. 41).

Данные подпорки служат для предотвращения прогиба секции ограждения.

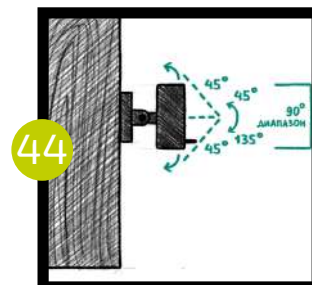
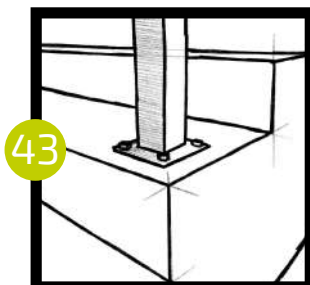
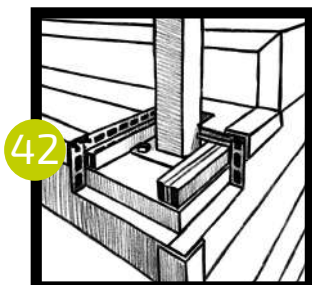


СБОРКА НАКЛОННОЙ СЕКЦИИ ОГРАЖДЕНИЯ

Сборка наклонной секции ограждений производится по тому же принципу и последовательности, что и прямая секция ограждений. Но нужно учитывать и соблюдать некоторые особенности, которые представлены ниже в описании.

Кронштейны и столбы из ДПК устанавливаются так же, как и на прямой секции ограждения. Либо на подсистему ступеней (42), либо на ступени сверху, если ступени из керамогранита (43).

Диапазон движения поворотного крепления 90° (от 45° до 135°) (44).



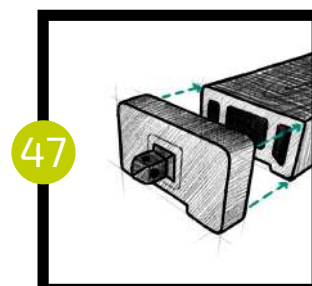
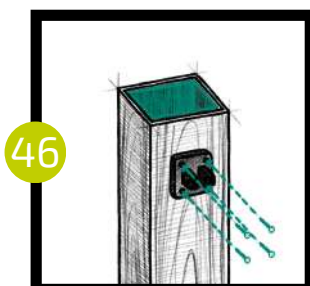
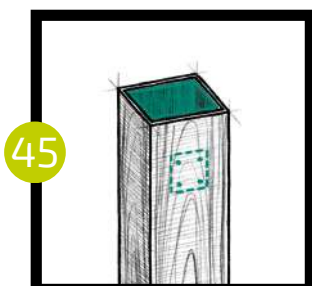
При монтаже поворотного крепления к столбу из ДПК, нужно отмерить и засверлить 4 отверстия для саморезов (45). ВАЖНО знать, что поворотное крепление для поручней фиксируется к металлическому кронштейну, а не к столбу из ДПК.

Сначала просверливаем ДПК столб сверлом по дереву диаметром 5 мм, больше, чем сам саморез.

Потом просверливаем металлический кронштейн сверлом по металлу диаметром 3,5 мм, меньше, чем сам саморез.

Далее нужно вкрутить 4 самореза МЦП 4,8x35 мм через основание поворотного крепления для поручня (рис. 46).

Другую часть крепления надеваем на край перил (рис. 47)



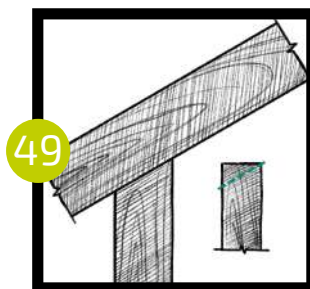
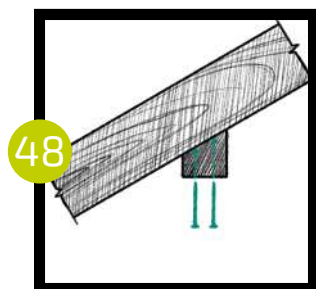
Для крепления балясин используется универсальный оцинкованный крепеж.

Прикладываем крепеж к поручню стороной имеющей угол 30° .

Предварительно просверливаем отверстия меньшим диаметром 2,5 мм.

Далее прикручиваем крепеж к поручню из ДПК саморезами 3,5x35 мм (48).

Исходя из градусов угла ступени, нужно разметить и отпилить от балясин ненужные части (49).

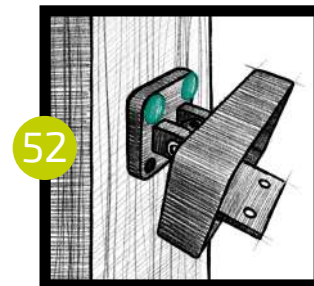
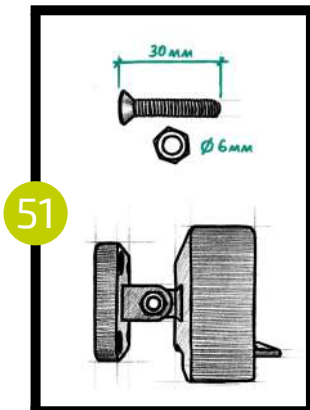


Нижний поручень нужно расположить так чтобы он лежал на ступенях. Это будет служить опорой, чтобы избежать прогибов (50). Одеваем балясины на универсальные крепежи нижнего поручня, затем надеваем верхний поручень.

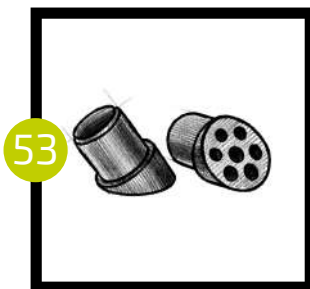
Совмещаем обе части крепления для перил болтом (6*30 мм) с гайкой в диаметре 6 мм (51).

Надеваем 4 заглушки, диаметром 12 мм, на поворотный крепёж (52).

Болты, гайки и заглушки входят в комплект поворотного крепления для перил.



Монтаж наклонной секции с алюминиевыми балясинами производится по тому же принципу и последовательности, что и прямая секция с алюминиевыми балясинами. Только с угловым крепёжом из ABS пластика, имеющим угол в 33° (53).



СБОРКА ПОВОРОТНОЙ СЕКЦИИ ОГРАЖДЕНИЯ

Сборка поворотной секции ограждений производится по тому же принципу и последовательности, что и прямая секция ограждений. Но нужно учитывать и соблюдать некоторые особенности, которые представлены ниже в описании.

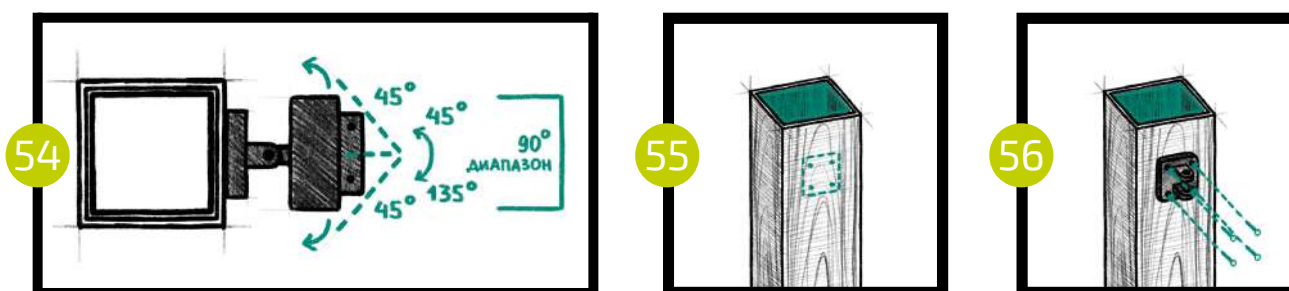
У поворотной секции может быть разный угол поворота.

Кронштейны и столбы из ДПК устанавливаются так же, как и на прямой секции ограждения. Диапазон движения поворотного крепления 90° (от 45° до 135°) (54).

При монтаже поворотного крепления к столбу из ДПК, нужно отмерить и засверлить 4 отверстия для шурупов (55). ВАЖНО знать, что поворотное крепление для поручней фиксируется к металлическому кронштейну, а не к столбу из ДПК.

Сначала просверливаем ДПК столб сверлом по дереву диаметром 5 мм, больше, чем сам шуруп. Потом просверливаем металлический кронштейн сверлом по металлу диаметром 3,5 мм, меньше, чем сам шуруп.

Далее нужно вкрутить 4 самореза МЦП 4,8x35 мм через основание поворотного крепления для поручня (56).

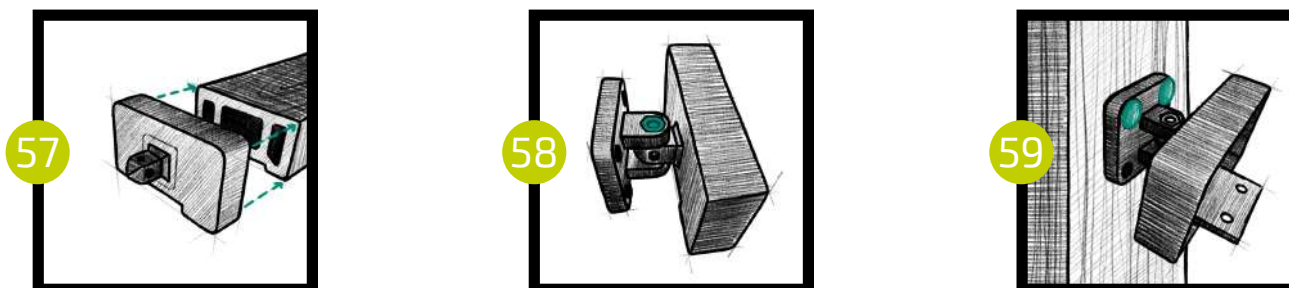


Другую часть крепления надеваем на край перил (57).

Совмещаем обе части крепления для перил болтом (6*30 мм) с гайкой в диаметре 6 мм (58).

Надеваем 4 заглушки, диаметром 12 мм, на поворотный крепёж (59).

Болты, гайки и заглушки входят в комплект поворотного крепления для перил.



ОБЩАЯ ИНФОРМАЦИЯ

Допускается разнотонность цвета профилей от произведенных разных партий. Рекомендуем при монтаже брать материал из разных пачек или поддонов.

Необходимо предусмотреть по одной дополнительной опоре на каждые 45-50 см ограждения. Отрезки балясин вертикально подгоняются под нижние перила.

Обязательное использование крепежей только торговой марки NUSADUA, DENPASAR.

Перед вкручиванием саморезов в профили ДПК всегда нужно делать предварительное засверливание чуть меньшего диаметра, чем диаметр шурупа.

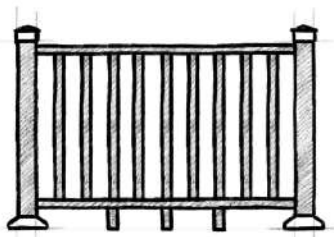
Предусмотрите компенсационные зазоры между крепежами и профилями балясин и перил по 1-1,5 мм с каждой стороны. Линейное расширение 3-х метрового профиля составляет 3 мм.

ЗАПРЕЩАЕТСЯ использовать ограждения не по назначению, например, в качестве несущих конструкций или опорных балок.

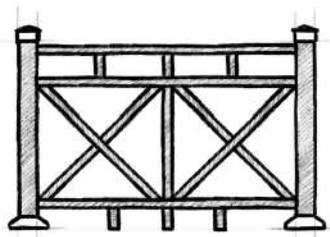
ЗАПРЕЩАЕТСЯ монтаж ограждений при температуре ниже +5°C.

Производитель оставляет за собой право изменять инструкцию. Со всеми изменениями вы можете ознакомиться на нашем сайте (www.polivan.com). При несоблюдении инструкции и рекомендаций производитель оставляет за собой право аннулировать предоставленные гарантийные обязательства.

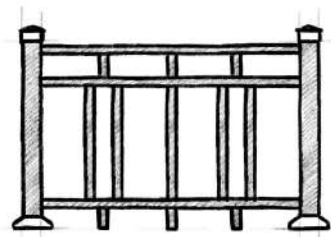
ВАРИАНТЫ СБОРКИ СЕКЦИЙ



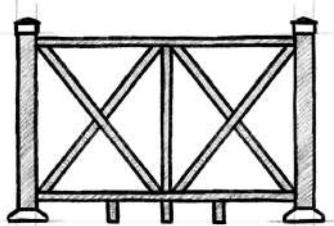
Вариант 1



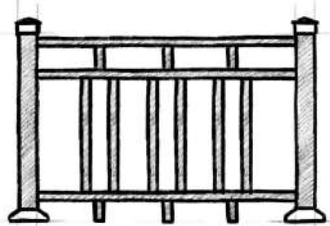
Вариант 2



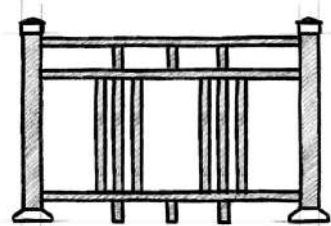
Вариант 3



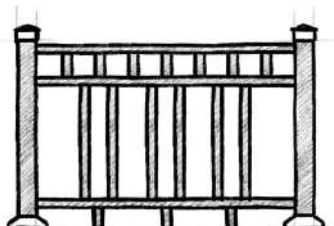
Вариант 4



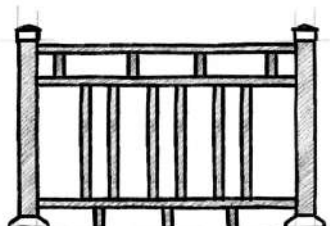
Вариант 5



Вариант 6



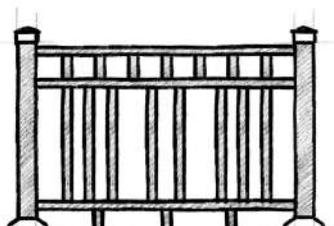
Вариант 7



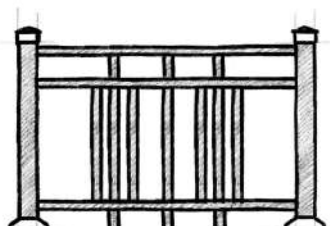
Вариант 8



Вариант 9



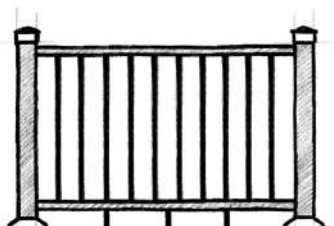
Вариант 10



Вариант 11



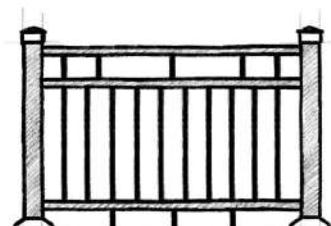
Вариант 12



Вариант 13



Вариант 14



Вариант 15

ИНСТРУКЦИЯ ПО МОНТАЖУ ТЕРРАСНОЙ СИСТЕМЫ NUSADUA

КОМПЛЕКТАЦИЯ NUSADUA



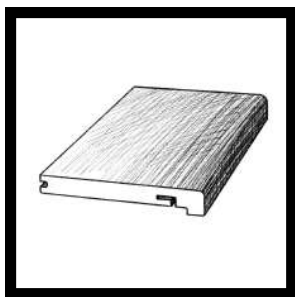
Террасная доска двухсторонняя полнотелая МАССИВ со-extrusion (20*140*2900 мм) 3D текстура дерева PREMIUM (2 стороны/2 цвета), ДПК, толщина ПВХ - 1,5 мм



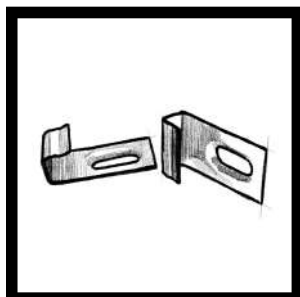
Террасная доска двухсторонняя пустотелая со-extrusion (20*140*2900 мм) 3D текстура дерева PREMIUM (2 стороны/2 цвета), ДПК, толщина ПВХ - 1,5 мм



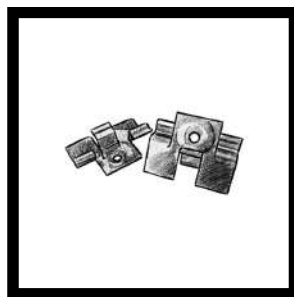
Универсальная доска/заборная двухсторонняя со-extrusion (11*140*2900 мм) 3D текстура дерева PREMIUM (2 стороны/2 цвета), ДПК, толщина ПВХ - 1,0 мм



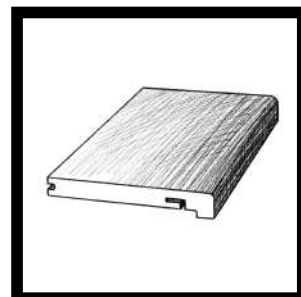
Ступень/облицовочная доска МАССИВ со-extrusion (27/20*176*3300 мм) 3D текстура дерева PREMIUM, ДПК, толщина ПВХ - 1,5 мм



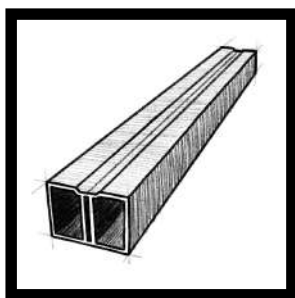
Кляймер стартовый нержавеющий (9*15*28 мм) металлический



Кляймер рядный нержавеющий (10*30*40 мм) металлический зазор 5 мм



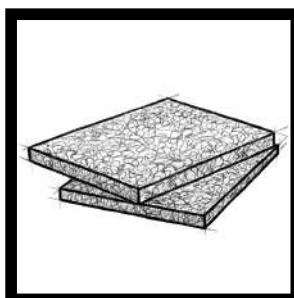
Ступень/облицовочная доска МАССИВ со-extrusion (27/20*176*4000 мм) 3D текстура дерева PREMIUM, РГ, ДПК, толщина ПВХ - 1,5 мм



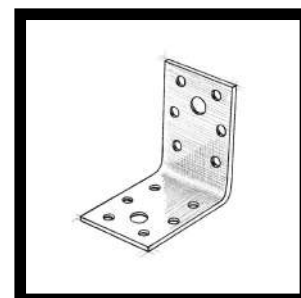
Лага монтажная (28*37*3000 мм) алюминиевая



Универсальный нержавеющий саморез



Резиновая подложка под лаги квадратная (4*60*80 мм), либо в рулоне (3*40*20000 мм)



Угол крепежный металлический (50x50x35 мм)

РАСХОД МАТЕРИАЛА ТЕРРАСНОЙ СИСТЕМЫ NUSADUA НА 1м²

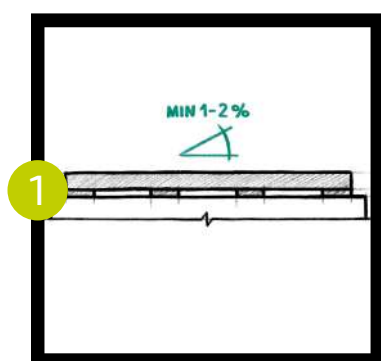
Наименование	Количество
Террасная доска пустотелая CO-EXTRUSION (20*140*2900 мм) из ДПК	2.38 шт.
Кляймер рядный нержавеющий (10*30*40 мм) металлический зазор 5 мм	20 шт.
Лага монтажная (28*37*3000 мм) алюминиевая	1 шт.

МОНТАЖ ТЕРРАСНОЙ СИСТЕМЫ NUSADUA

Подготовка основания

Монтаж террасной доски из ДПК коллекции NUSADUA должен осуществляться на ровной предварительно подготовленной поверхности. Для монтажа необходимо подготовить способное нести нагрузку и уплотненное основание из щебня, гравия, минерального бетона, дробленого камня, бетона, несущего каркаса и т.п.

Во избежание верховодки, следует обращать внимание на уклон основания мин. 1-2 % в направлении укладываемых профилей для отвода воды и предотвращения образования повышенной влажности под настилом (1). При необходимости нужно предусматривать дренаж (2).



Бетонное основание (литая бетонная плита) – сплошная, ровная, гладкая, чистая поверхность.

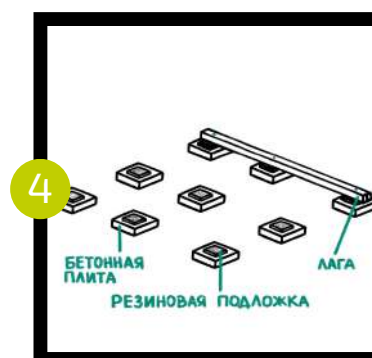
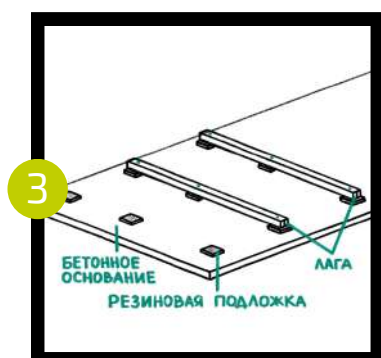
При наличии бетонного основания, алюминиевые лаги укладываются на резиновые подложки размером 80*60*4 мм, и крепятся к бетонному основанию саморезами насквозь (3).

Природный грунт (почва) - неровная поверхность основания.

При недостаточно уплотненном основании следует выполнить соответствующую выемку грунта. Затем необходимо засыпать и вибрационно уплотнить слой щебня или минерального бетона, после чего насыпать постель из песка и гравия толщиной 3-5 см. Укладывать монтажные лаги на грунт, гравий или песок недопустимо, так как они должны иметь точечную опору. В качестве опор укладываются бетонные плиты размером мин. 300х300х40 мм. Расстояние между центральными осями бетонных плит, вдоль линии укладки лаг не должно превышать 350 мм. На плиты кладутся резиновые подложки размером 80*60*4 мм. После этого на резиновые подложки кладутся опорные лаги (4).

Регулируемые опоры.

Установка опор производится строго на жесткой поверхности (бетонная стяжка, твердые слои тепло и гидроизоляции, утрамбованная подготовка из гравия мелкой фракции). Опоры устанавливаются согласно инструкции по монтажу регулируемых опор от производителя.



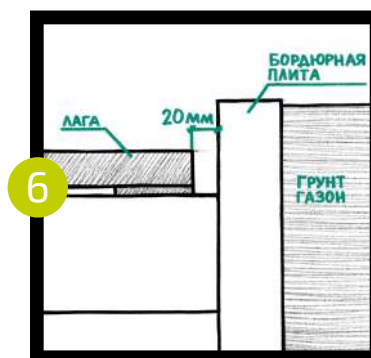
Каркасное основание

Необходимо каркасное основание способное нести существенную нагрузку от 1000 кг/м². Рекомендуется использовать металлическую квадратную трубу 50х50 мм. Расстояние между несущими ригелями не должно превышать 350 мм, лаги крепятся перпендикулярно профилю каркаса с помощью саморезов на каждом пересечении с ребром конструкции каркаса (5).

ЗАПРЕЩАЕТСЯ в качестве каркасного основания и опорных лаг использовать деревянную доску или брус в связи с существенными изменениями геометрии при колебании влаги и температуры!!!

Вентиляция

Весь настил должен хорошо вентилироваться. Для беспрепятственной циркуляции воздуха пустоты между элементами опорной конструкции под покрытием не должны чем-либо заполняться. При укладке террасных настилов на уровне земли необходимо предусматривать разграничивающий каменный бордюр и т.п. для газонов или грунта. Недопустим непосредственный контакт настила или лаги с газоном либо грунтом. Для достаточной вентиляции требуется наличие открытой щели мин. 20 мм по всему периметру настила (6).



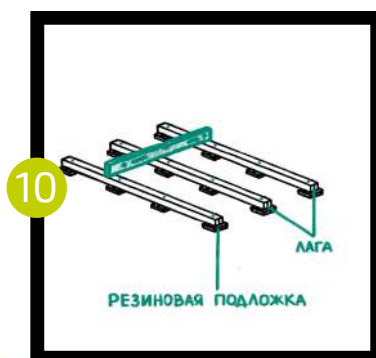
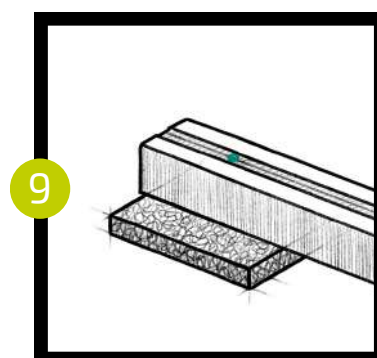
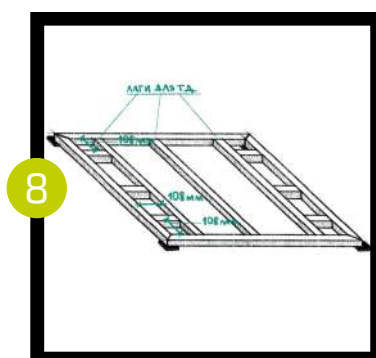
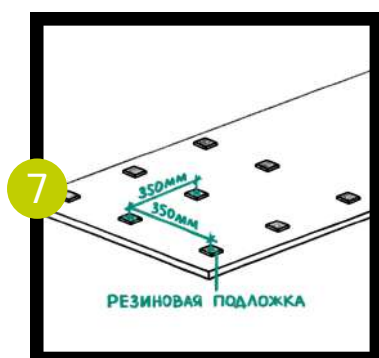
Укладка алюминиевых лаг на подготовленное основание

Опорные лаги должны иметь точечную опору, рекомендуем укладывать лаги на резиновые подложки размером 80*60*4 мм. Расстояние между центральными осями резиновых подложек не должно превышать 350 мм (7).

При монтаже ступеней в качестве обрамления, нужно добавить лаги длиной 108 мм (расстояние по центральным осям не должно превышать 350 мм) перпендикулярно лагам для террасной доски, а также по 1 лаге с каждой стороны, при этом распилив их под 45°. (8).

Опорные лаги крепятся к подготовленному основанию саморезами насквозь (9).

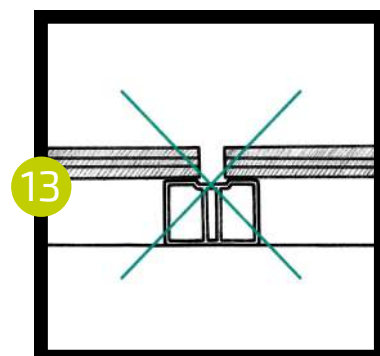
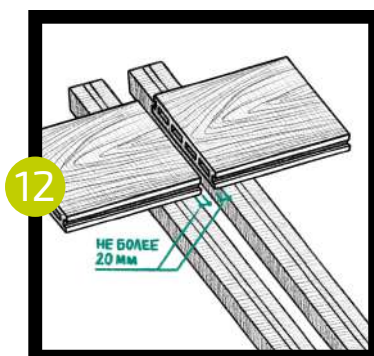
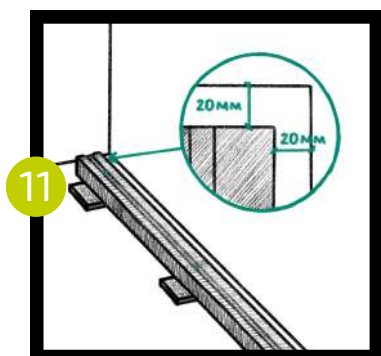
Лаги должны находиться в одной плоскости перпендикулярно длине декинга (10).



Между лагами и всеми статическими неподвижными объектами (стены, бордюры, опоры, столбы и др.) необходимо оставлять компенсационные зазоры не менее 20 мм (11).

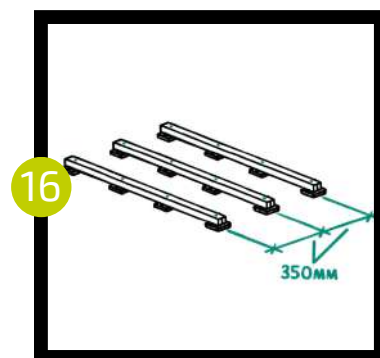
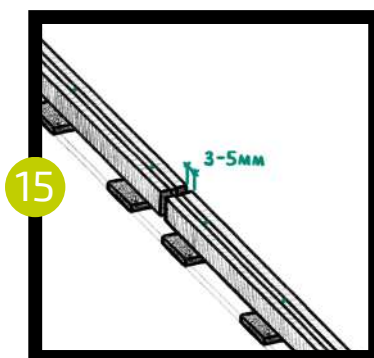
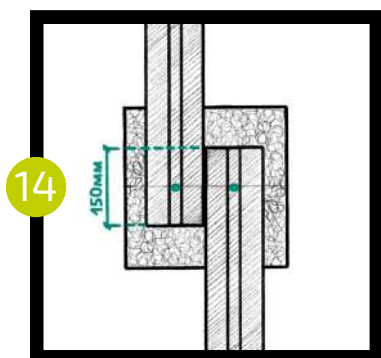
В местах стыков торцов основного профиля используйте двойные ряды опорных лаг так, чтобы каждый торец доски располагался на собственной лаге. Свес профиля с лаги должен быть не более 20 мм (12).

ЗАПРЕЩАЕТСЯ монтировать торцы двух досок на одну лагу (13).



Опорные лаги, при необходимости их продолжения, укладываются внахлест друг за друга на 150 мм (14), либо кладутся по той же линии с оставлением зазора 3-5 мм между торцами несущих лаг (15).

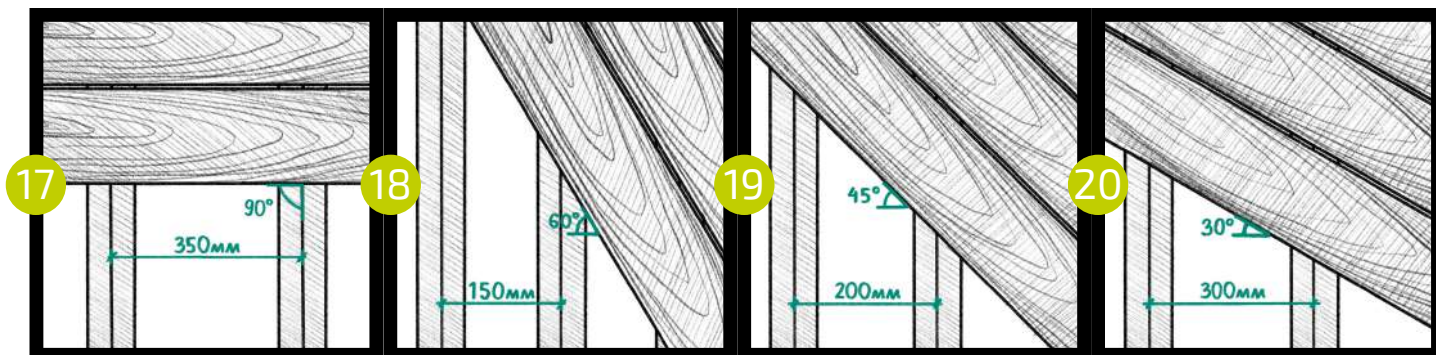
Расстояние между центральными осями рядов лаг не должно превышать 350 мм (16).



Также допускается диагональная укладка террасных досок, относительно несущих лаг.

При такой укладке расстояние между центральными осями рядов лаг должно быть сокращено:

- При укладке под 90° максимальное расстояние между центральными осями рядов: 350 мм (17).
- При укладке под 60° максимальное расстояние между центральными осями рядов: 150 мм (18).
- При укладке под 45° максимальное расстояние между центральными осями рядов: 200 мм (19).
- При укладке под 30° максимальное расстояние между центральными осями рядов: 300 мм (20).

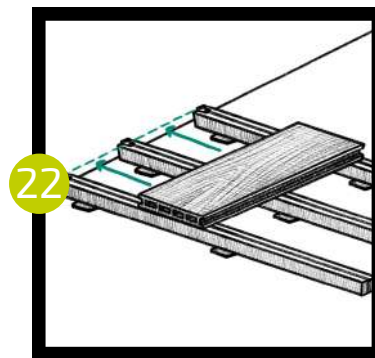
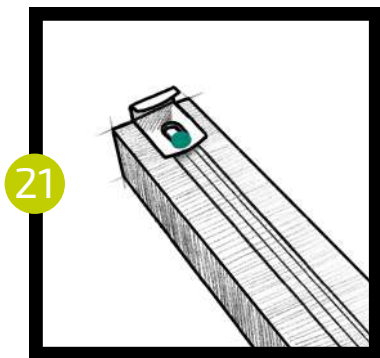


Монтаж настила

Монтаж террасной доски NUSADUA начинается с прикрепления стартового кляймера к краю каждой лаги в начале предполагаемого настила. Стартовый кляймер крепится саморезами диаметром 3,5 длиной 25 мм (21).

Внимание! Не прилагайте усилия при вкручивании самореза в лагу во избежание прокручивания самореза.

Первая доска задвигается в паз стартового кляймера до упора (22). Для более плотной и равномерной фиксации доски используйте киянку.

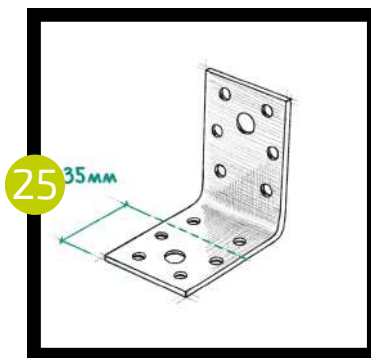
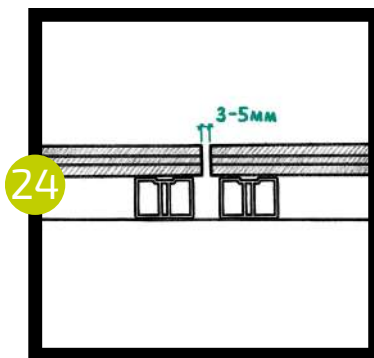
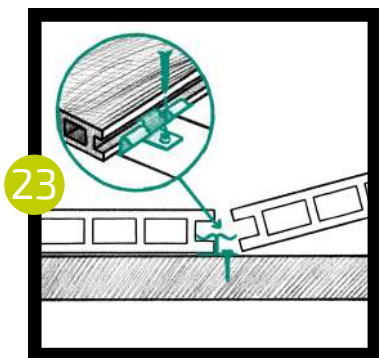


Далее доска закрепляется при помощи металлического рядного кляймера.

Металлический кляймер вставляется в террасную доску, затем прикрепляется к опорной лаге саморезом диаметром 3,5 длиной 25 мм, после этого, в паз прикрепленного кляймера вставляется следующая доска (23).

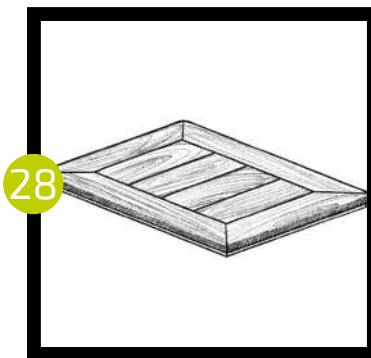
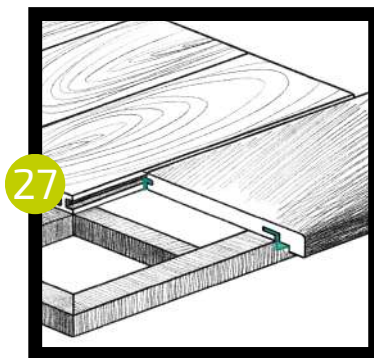
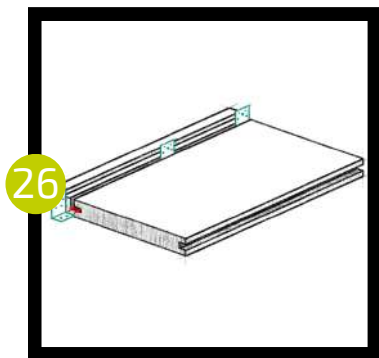
Ширина зазора между рядами опорных профилей должна составлять от 3 до 5 мм (24).

Монтаж настила заканчивается ступенью с со-extrusion пленкой. Сначала нужно отпилить от уголка размером 50*50 мм, одну из сторон на 35 мм (25).



После распила следует завести уголки в специально выделенное для них отверстие возле капиноса (26).

Вставляем ступень в паз рядного кляймера, а уголки прикручиваем к лагам саморезами размером 3,5*25 мм (27). На углах ступени распиливаются под 45° (28).

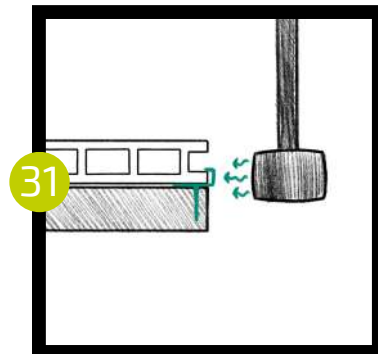
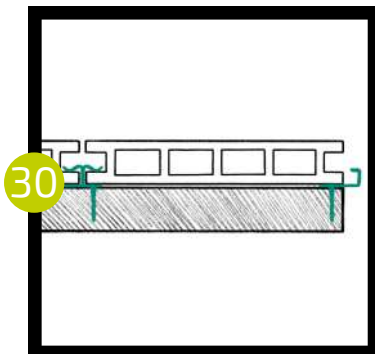
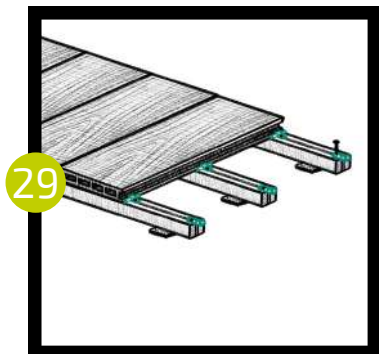


Еще торцы настила можно закрыть при помощи завершающего уголка. Тогда ступень с дополнительными лагами не используется.

Последняя доска в настиле закрепляется стартовым кляймером.

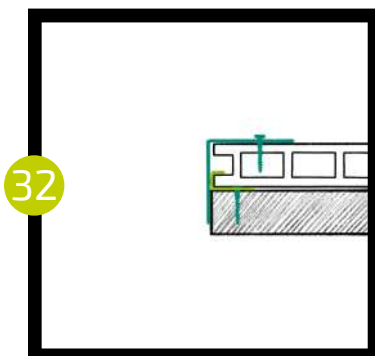
Сначала прикручиваем стартовый кляймер к лаге шурупом диаметром 3,5 длиной 25 мм так, чтобы он был выдвинут за края лаг (29).

Затем вставляем доску в паз рядного кляймера (30), после этого, при помощи киянки задвигаем стартовый кляймер в паз доски (31).



Торцы настила закрываются при помощи завершающего уголка.

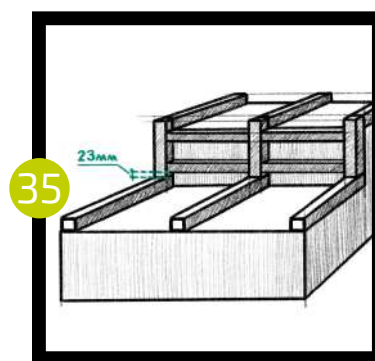
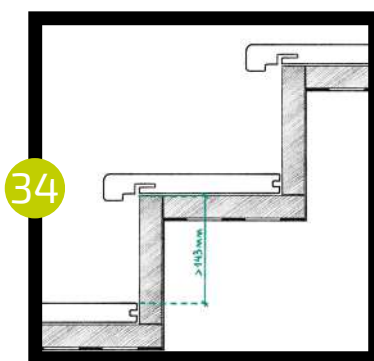
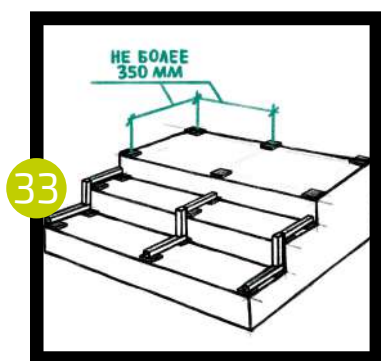
Уголок крепится к доскам в настиле на саморезы размером 3,5*19 мм, которые вкручиваются в предварительно просверленное (сверло диаметром 2,5) отверстие (32). Либо уголок можно прикрепить с помощью строительных жидких гвоздей.



МОНТАЖ СТУПЕНЧАТОГО ПРОФИЛЯ NUSADUA

Монтаж ступени начинается с укладывания лаг на основание. В роли основания можно использовать бетон, металлический каркас или регулируемые опоры. Если основание для ступени в ширину больше 140 мм, то ступень монтируется вместе с террасной доской при помощи рядного кляймера. Если основание меньше 140 мм, то ненужная часть ступени отпиливается, при этом ступень крепится при помощи металлических уголков. Лаги должны иметь точечную опору в виде резиновых подложек размером 80*60*4 мм и крепиться к основанию саморезами размером 3,5*60 мм насквозь. Расстояние между центральными осями резиновых подложек не более 350 мм (33).

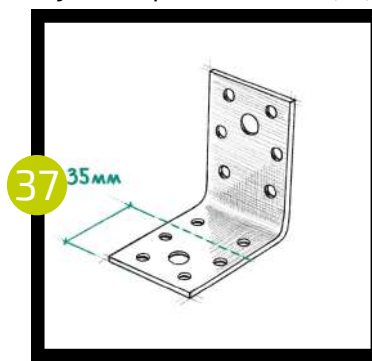
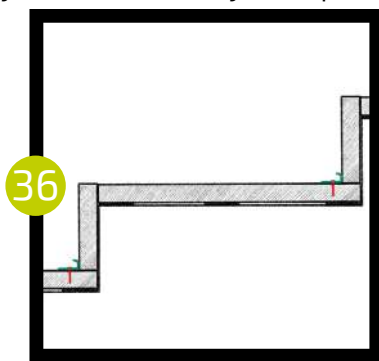
Если расстояние от верхней части нижней ступени до нижней части верхней ступени больше 143 мм (34), то перпендикулярно лагам для подступёнка крепим дополнительные лаги (35).



Монтаж ступени осуществляется при помощи металлического стартового кляймера коллекции NUSADUA и уголка размером 50*50*35 мм.

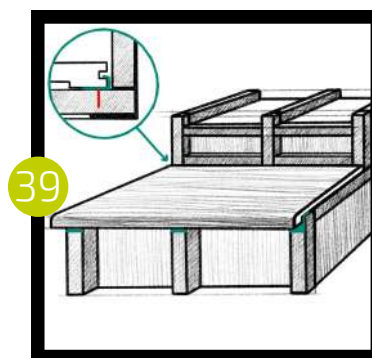
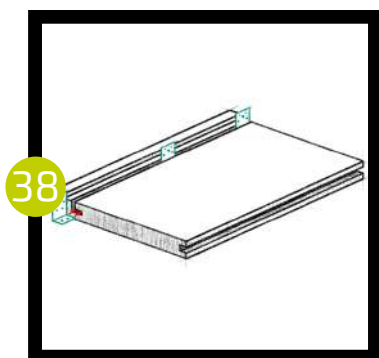
Сначала нужно прикрепить стартовый кляймер. Стартовый кляймер прикручивается впритык к лагам для подступенка, шурупом размером 3,5*25 мм (36).

Далее нужно отпилить от уголка размером 50*50*35 мм одну из сторон на 35 мм. (37).



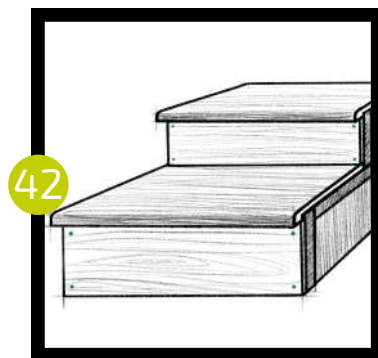
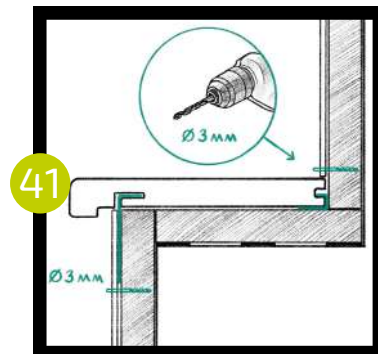
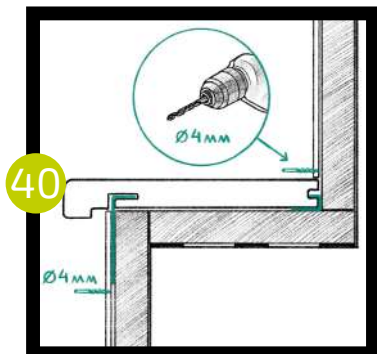
После распила, следует завести уголок в специально выделенное для него место под ступенью, возле капиноса (38).

Вставляем ступень в ранее прикрепленный стартовый кляймер, а уголки прикручиваем к лагам саморезами размером 3,5*25 мм (39).



Далее нужно прикрепить подступёнок. В роли подступёнка используется универсальная доска из ДПК коллекции NUSADUA. Подставляем доску, отмечаем места для предварительного засверливания. Сначала просверливаем доску из ДПК сверлом по дереву диаметром 4 мм (40), после просверливаем лагу сверлом по металлу диаметром 3 мм (41).

После предварительного просверливания прикрепляем подступёнок шурупами размером 3,5*35 мм (42).



ОБЩАЯ ИНФОРМАЦИЯ

Учитывайте линейное расширение композитного материала – 2 мм на 1 погонный метр доски. Оставляйте зазоры между торцами террасных досок – от 3 до 5 мм для компенсации линейного расширения материала (43).

ЗАПРЕЩАЕТСЯ монтаж террасы при температуре ниже +5° С.

Необходимо учитывать, что при монтаже на открытых пространствах при плюсовой температуре окружающей среды, в дневное время и отрицательной в ночное, компенсационные зазоры будут меняться.

При монтаже террасы в теплое время года на открытом воздухе, материал необходимо укрыть от попадания прямых солнечных лучей.

Допускается разнотонность цвета доски от произведённых разных партий. Рекомендуем при укладке доску брать из разных пачек или поддонов.

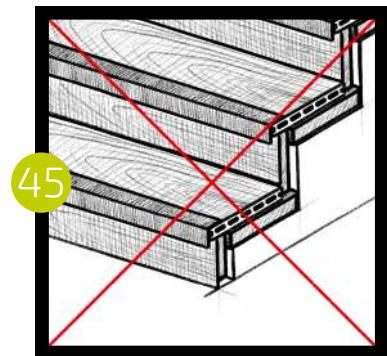
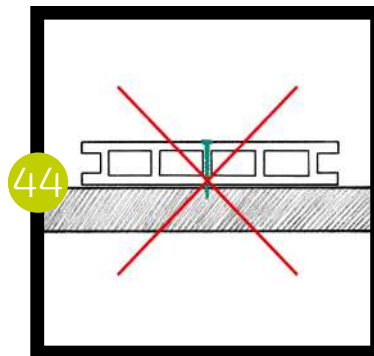
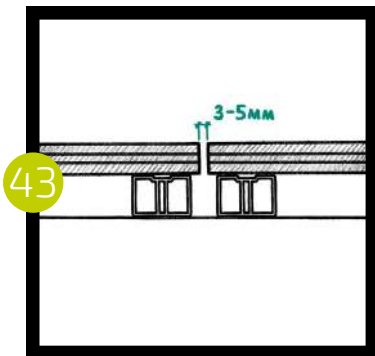
Обязательное использование кляймера только компании POLIVAN GROUP коллекции NUSADUA.

ЗАПРЕЩАЕТСЯ шурупить доску насквозь (44).

ЗАПРЕЩАЕТСЯ использовать террасную доску не по назначению, например в качестве фасадной доски.

Если вместо ступени используется террасная доска, то не рекомендуется использовать уголок из ДПК для закрытия торцов доски, так как он выполняет больше декоративную функцию (45).

Производитель оставляет за собой право изменять инструкцию, со всеми изменениями вы можете ознакомиться на нашем сайте. При несоблюдении инструкции и рекомендаций производитель оставляет за собой право аннулировать предоставленные гарантийные обязательства.

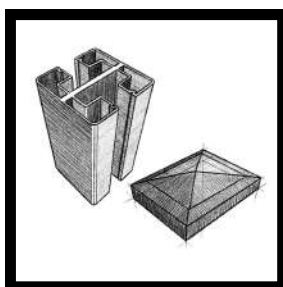


ИНСТРУКЦИЯ ПО МОНТАЖУ КОМБИНИРОВАННЫХ ЗАБОРНЫХ СИСТЕМ КОЛЛЕКЦИИ JIMBARAN

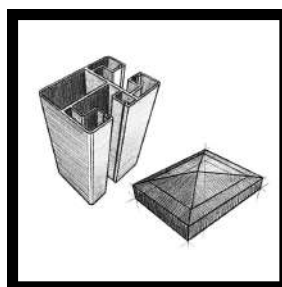
КОМПЛЕКТАЦИЯ



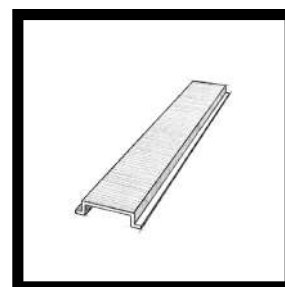
Калитка заборная
(рельефная с
углублениями)
(Ш900хВ1800 мм)



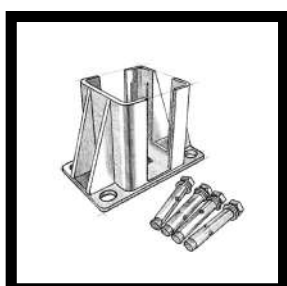
Столб заборный
(75х75х1900 мм) из
алюминия с крышкой
в комплекте



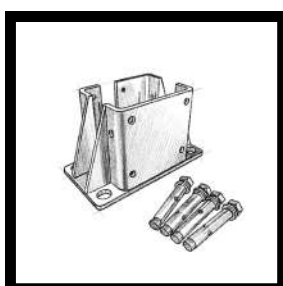
Столб угловой
заборный
(75х101х1900 мм) из
алюминия



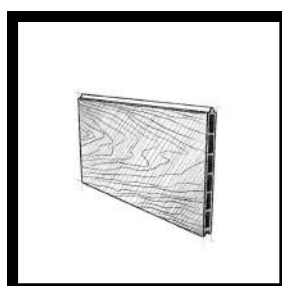
Заглушка торцевая
для столба заборного
из алюминия



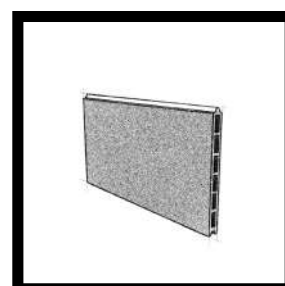
Кронштейн для
столба заборного из
алюминия (75*75 мм)
с анкерными болтами
в комплекте



Кронштейн для столба
углового заборного из
алюминия (75*101 мм)
с анкерными болтами
в комплекте



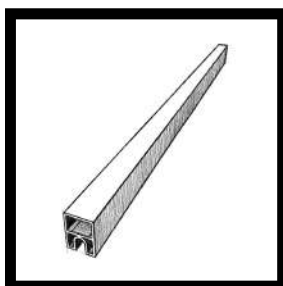
Заборная доска №1
(двухсторонняя
фактура дерева 3D)
(20х200х1750 мм) из
ДПК



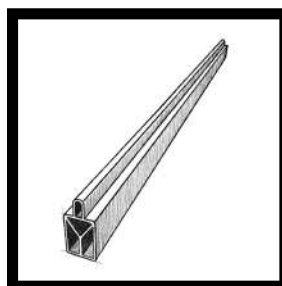
Заборная доска №2
(гладкая шлифовка)
(2х200х1750 мм) из
ДПК



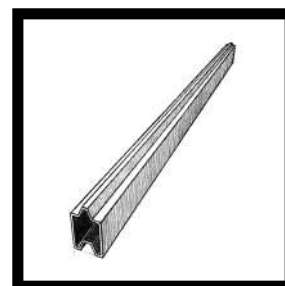
Заборная доска №3
(гладкая шлифовка)
(20х205х1750 мм) из
ДПК



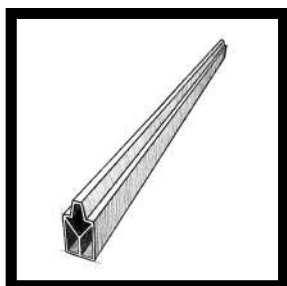
Финишная планка
(верхняя) для заборной
системы №3 (20*47,5*1750
мм) из алюминия.



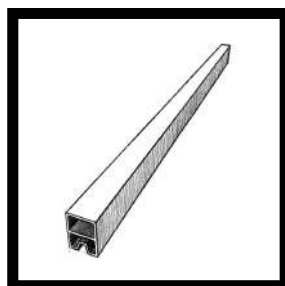
Стартовая планка
(нижняя) для заборной
системы №3 (20*30*1750
мм) из алюминия.



Рядная планка для
заборной системы №1
и №2 (20*32*1750 мм)
из алюминия.



Стартовая планка (нижняя)
для заборной системы №1
и №2 (20*30*1750 мм) из
алюминия.



Финишная планка (верхняя)
для заборной системы №1 и
№2 (20*37*1750 мм) из
алюминия.



Комплект аксессуаров
для монтажа заборов
(фиксаторы, саморезы,
шестигранный ключ)

КОМПЛЕКТАЦИЯ КОРОБОК

Секция	Комплектующие	Количество	Упаковки
КОМБИНИРОВАННАЯ ЗАБОРНАЯ СИСТЕМА №1 (двухсторонняя фактура дерева 3D) POLIVAN GROUP коллекции JIMBARAN (Ш1750 x В1900 мм)	Доска заборная (двухсторонняя фактура дерева 3D или гладкая шлифовка) (20×200×1750 мм) из ДПК	9 шт.	1 шт.
	Стартовая планка (20×37×1750 мм) из алюминия	1 шт.	
	Финишная планка (20×30×1750 мм) из алюминия	1 шт.	
	Комплект аксессуаров для монтажа (20×30×1750 мм) из алюминия	1 шт.	1 шт.
	Кронштейн для столба заборного из алюминия (75×75 мм) с анкерными болтами в комплекте	1 шт.	
	Столб заборный с пластиковой крышкой (75×75×1900 мм) из алюминия	1 шт.	
КОМБИНИРОВАННАЯ ЗАБОРНАЯ СИСТЕМА №2 (с алюминиевыми вставками) POLIVAN GROUP коллекции JIMBARAN (Ш1750 x В1900 мм)	Доска заборная (двухсторонняя фактура дерева 3D или гладкая шлифовка) (20×200×1750 мм) из ДПК	8 шт.	1 шт.
	Стартовая планка (20×37×1750 мм) из алюминия	1 шт.	
	Рядная планка (20×32×1750 мм) из алюминия	7 шт.	
	Финишная планка (20×30×1750 мм) из алюминия	1 шт.	
	Комплект аксессуаров для монтажа (20×30×1750 мм) из алюминия	1 шт.	1 шт.
	Кронштейн для столба заборного из алюминия (75×75 мм) с анкерными болтами в комплекте	1 шт.	
	Столб заборный с пластиковой крышкой (75×75×1900 мм) из алюминия	1 шт.	

Секция	Комплектующие	Количество	Упаковки
КОМБИНИРОВАННАЯ ЗАБОРНАЯ СИСТЕМА №3 (рельефная с углублениями) POLIVAN GROUP коллекции JIMBARAN (Ш1750 x В1900 мм)	Доска заборная (гладкая шлифовка) (20×205×1750 мм) из ДПК	9 шт.	1 шт.
	Стартовая планка (20×47,5×1750 мм) из алюминия	1 шт.	
	Финишная планка (20×30×1750 мм) из алюминия	1 шт.	
	Комплект аксессуаров для монтажа (20×30×1750 мм) из алюминия	1 шт.	
	Кронштейн для столба заборного из алюминия (75×75 мм) с анкерными болтами в комплекте	1 шт.	1 шт.
	Столб заборный с пластиковой крышкой (75×75×1900 мм) из алюминия	1 шт.	1 шт.

СБОРКА КОМБИНИРОВАННОЙ ЗАБОРНОЙ СИСТЕМЫ № 1

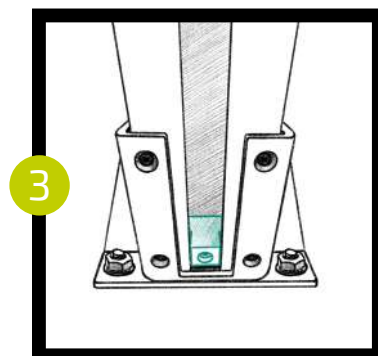
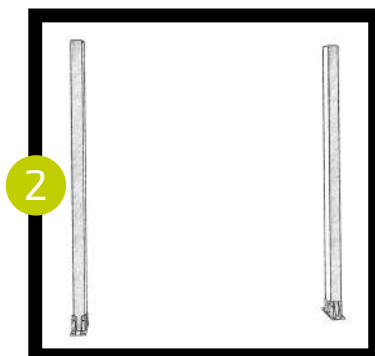
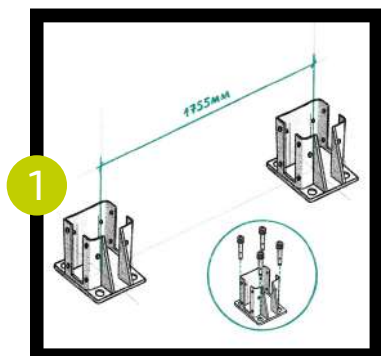
Монтаж комбинированной заборной системы начинается с установки металлических кронштейнов.

Для секции берём два кронштейна и закручиваем их в бетонное основание 4-мя анкерными болтами каждый, на расстоянии 1755 мм по центральным осям (1).

Внутри кронштейнов вставляем алюминиевые прямые столбы коллекции JIMBARAN (2).

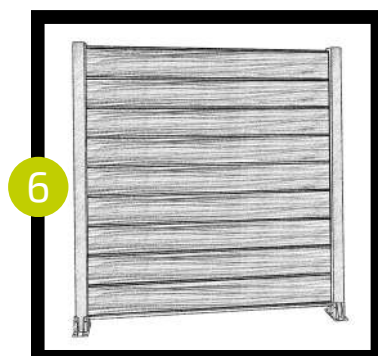
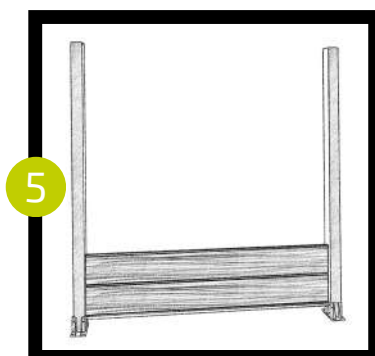
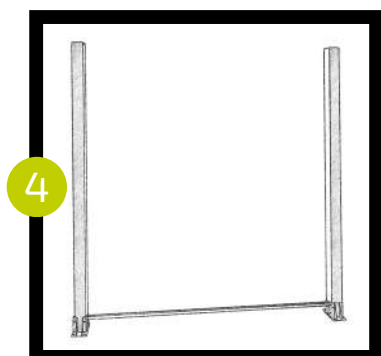
Столбы закрепляем к кронштейнам при помощи 24 саморезов (по 12 штук на каждый столб). Саморезы входят в комплект аксессуаров.

В столбы заводим стартовые фиксаторы, которые закручиваем при помощи шестигранного ключа (3). Фиксаторы и ключ идут в комплекте аксессуаров.



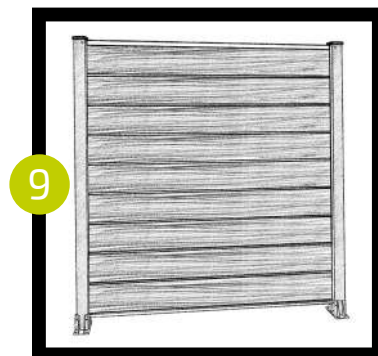
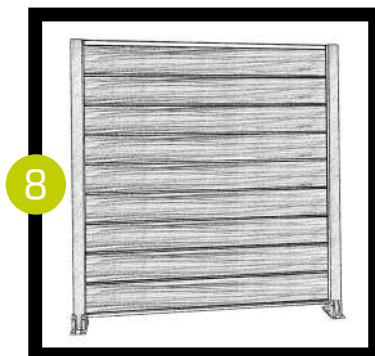
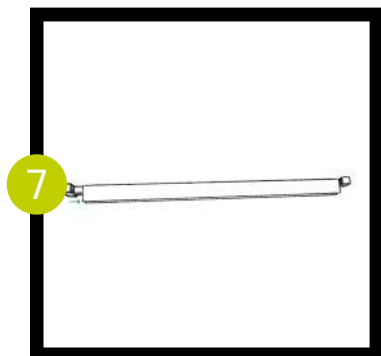
Далее в столб заводим стартовую планку (4).

Следующим шагом монтируем доски из ДПК (5). Набираем по очереди все 9 заборных досок из ДПК, одна на другую (6).



Завершается монтаж финишной планкой и крышками. Сначала нужно вставить в финишную планку фиксаторы, которые идут в комплекте аксессуаров (7). После этого, нужно завести финишную планку на последнюю доску из ДПК (8).

Далее на столбы надеваем пластиковые крышки и закрепляем их при помощи 4-х саморезов (по 2 самореза на каждую крышку) (9). Саморезы входят в комплект аксессуаров.



СБОРКА КОМБИНИРОВАННОЙ ЗАБОРНОЙ СИСТЕМЫ № 2

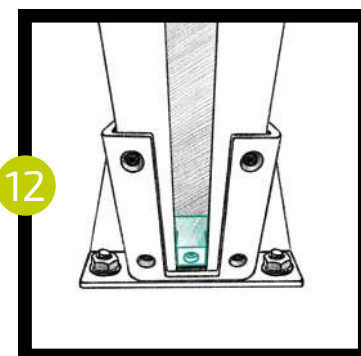
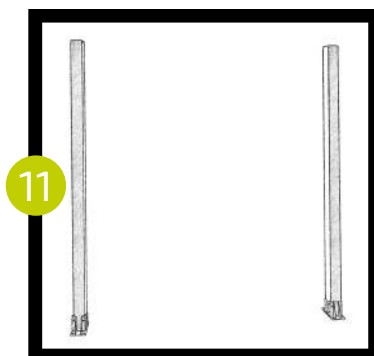
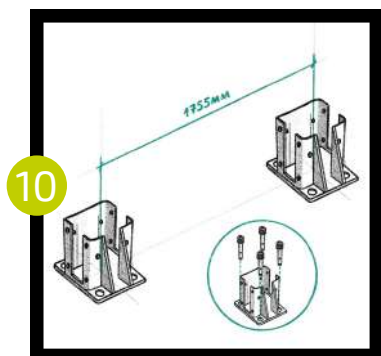
Монтаж комбинированной заборной системы начинается с установки металлических кронштейнов.

Для секции берём два кронштейна и закручиваем их в бетонное основание 4-мя анкерными болтами каждый, на расстоянии 1755 мм по центральным осям (10).

Внутри кронштейнов вставляем алюминиевые прямые столбы коллекции JIMBARAN.

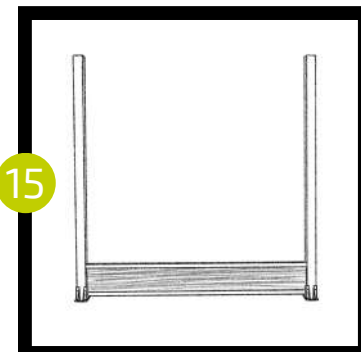
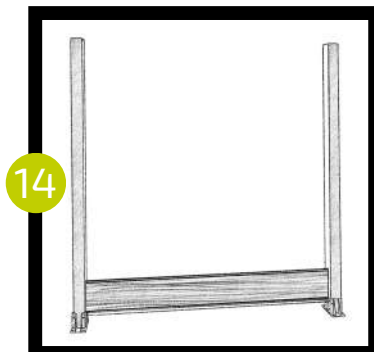
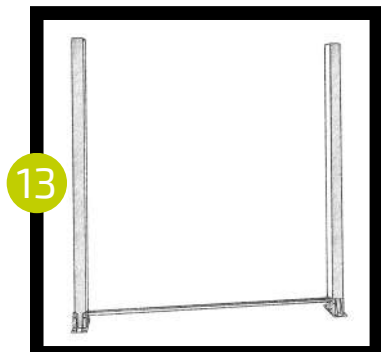
Столбы закрепляем к кронштейнам при помощи 24 саморезов (по 12 штук на каждый столб). Саморезы входят в комплект аксессуаров (11).

В столбы заводим стартовые фиксаторы, которые закручиваем при помощи шестигранного ключа (12). Фиксаторы и ключ идут в комплекте аксессуаров.



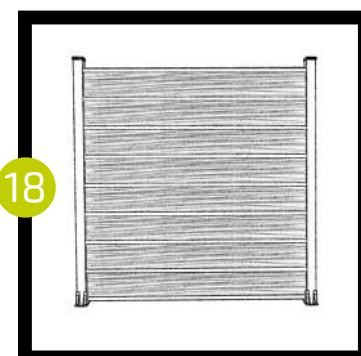
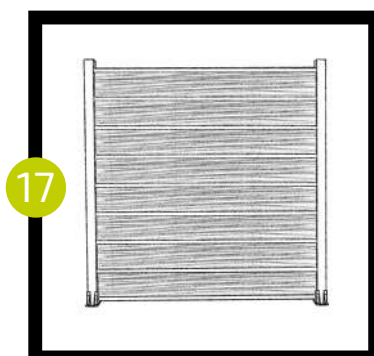
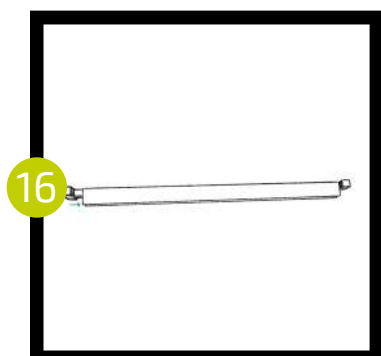
Далее в столб заводим стартовую планку (13).

На стартовую планку устанавливаем первую заборную доску из ДПК (14). Затем на заборную доску ставим рядную планку из алюминия (15). Действия с рядной планкой и заборной доской из ДПК повторяются до конца секции, пока не будут выставлены все 8 заборных досок из ДПК и 7 рядных планок.



Завершается монтаж финишной планкой и крышками. Сначала нужно вставить в финишную планку фиксаторы, которые идут в комплекте аксессуаров (16). После этого, нужно завести финишную планку на последнюю доску из ДПК (17).

Далее на столбы надеваем пластиковые крышки и закрепляем их при помощи 4-х саморезов (по 2 самореза на каждую крышку). Саморезы входят в комплект аксессуаров (18).



СБОРКА КОМБИНИРОВАННОЙ ЗАБОРНОЙ СИСТЕМЫ № 3

Сборка комбинированной заборной системы №3 производится по тому же принципу и последовательности, что и сборка комбинированной заборной системы №1. Смотрите выше на стр. 1.

ОБЩАЯ ИНФОРМАЦИЯ

Допускается разнотонность цвета профилей от произведенных разных партий. Рекомендуем при монтаже брать материал из разных пачек или поддонов.

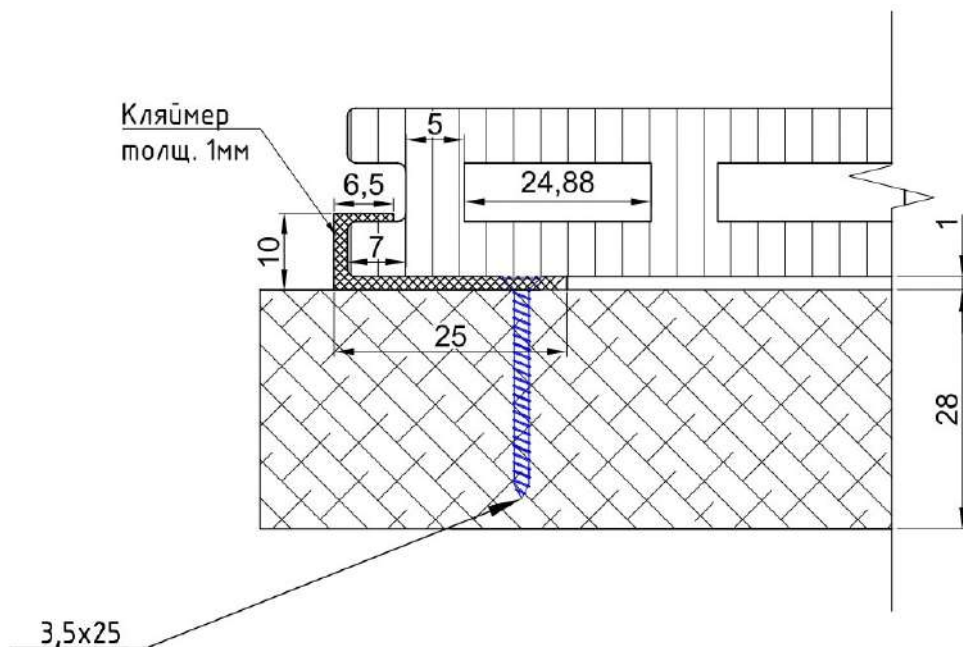
ЗАПРЕЩАЕТСЯ использовать комбинированную заборную систему не по назначению, например, в качестве несущих конструкций или опорных балок.

ЗАПРЕЩАЕТСЯ монтаж комбинированной заборной системы при температуре ниже +5°C.

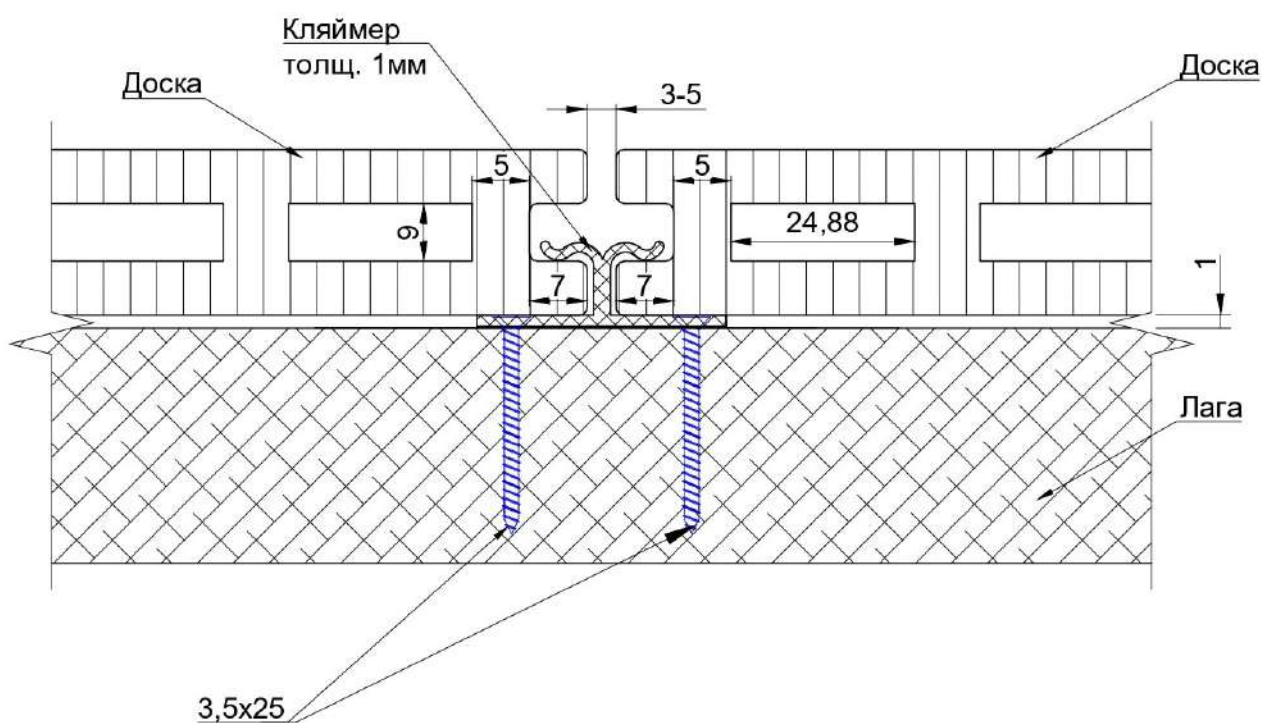
Производитель оставляет за собой право изменять инструкцию. Со всеми изменениями вы можете ознакомиться на нашем сайте (www.polivan.com). При несоблюдении инструкции и рекомендаций производитель оставляет за собой право аннулировать предоставленные гарантийные обязательства.

ОСНОВНЫЕ МОНТАЖНЫЕ УЗЛЫ КРЕПЛЕНИЯ СИСТЕМ ИЗ ДПК КОЛЛЕКЦИЙ DENPASAR, NUSADUA

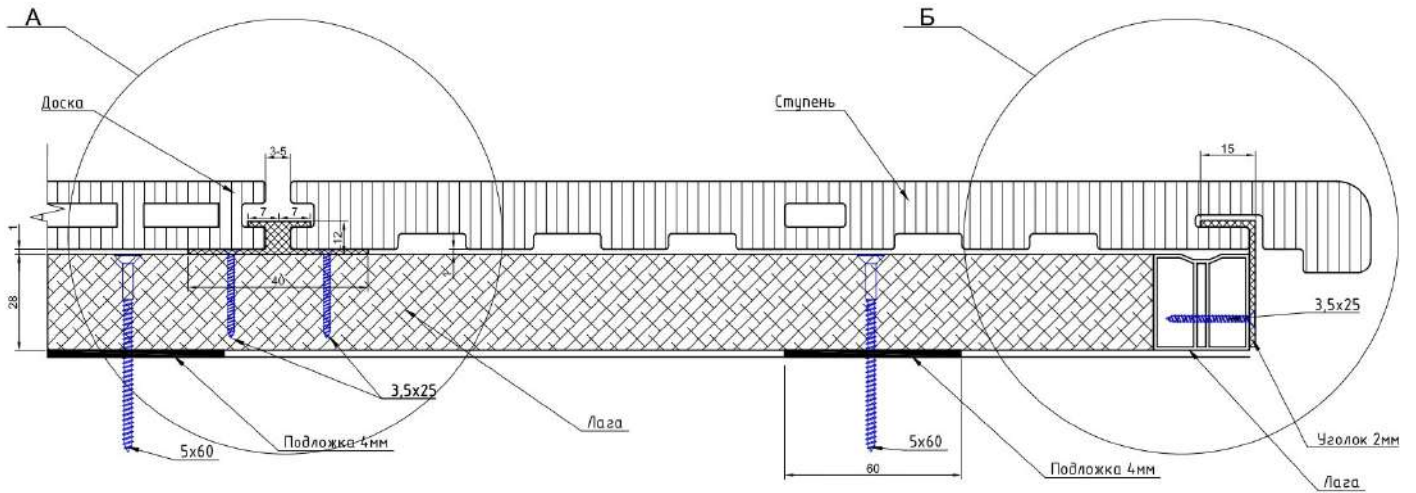
МОНТАЖ ТЕРРАСНОЙ ДОСКИ ПРИ ПОМОЩИ СТАРТОВОГО КЛЯЙМЕРА



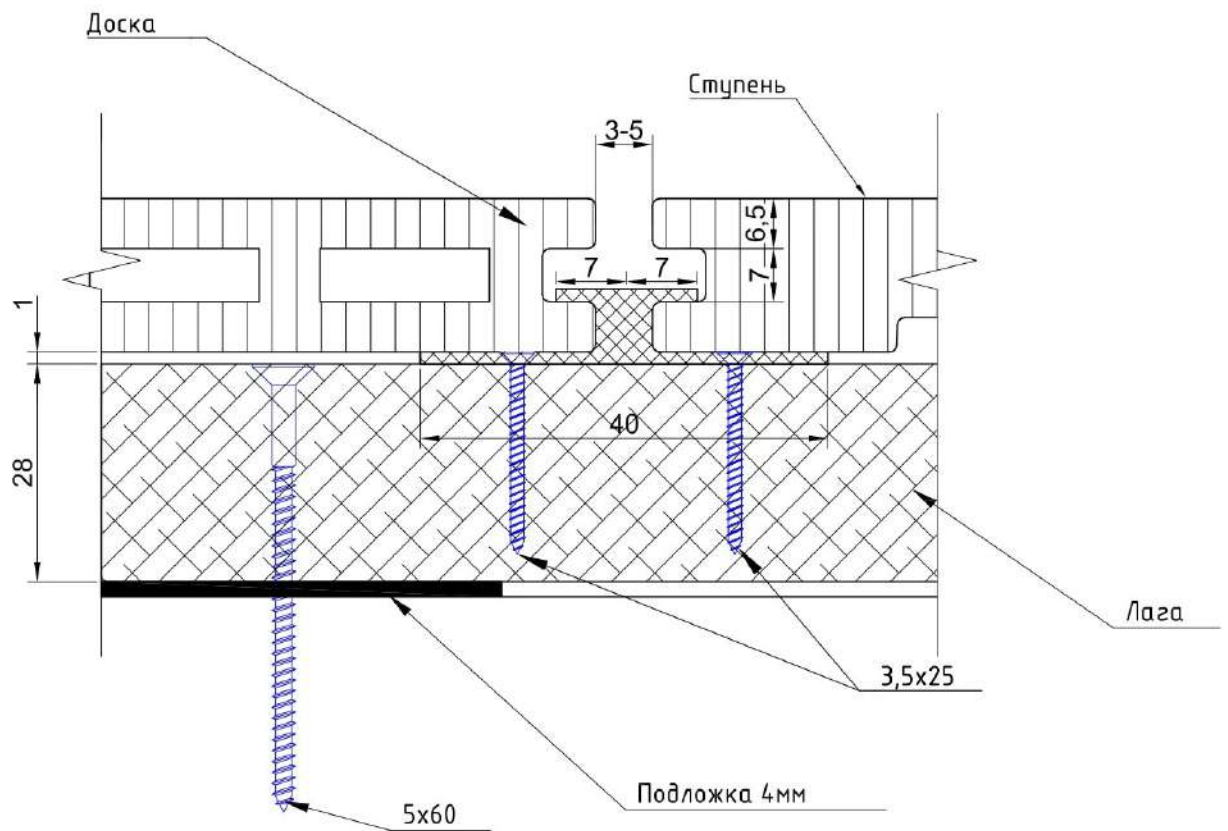
МОНТАЖ ТЕРРАСНОЙ ДОСКИ ПРИ ПОМОЩИ РЯДНОГО КЛЯЙМЕРА



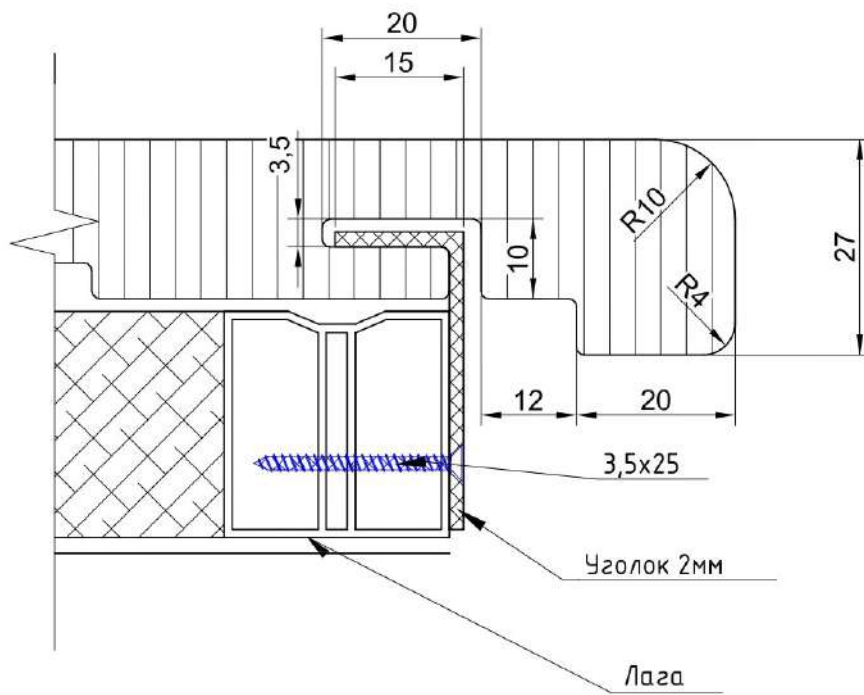
МОНТАЖ СТУПЕНИ ДЛЯ ОБРАМЛЕНИЯ НАСТИЛА



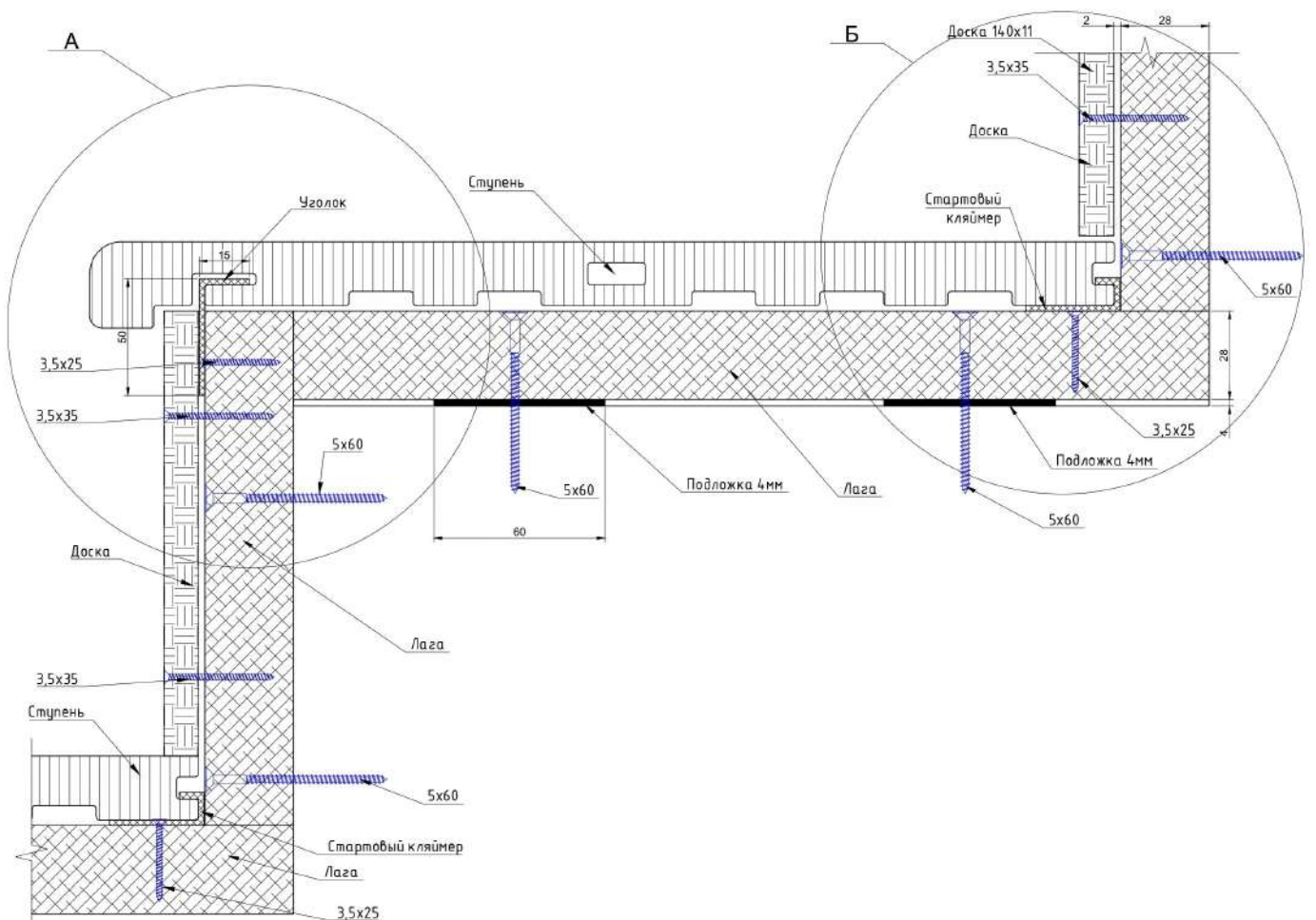
A

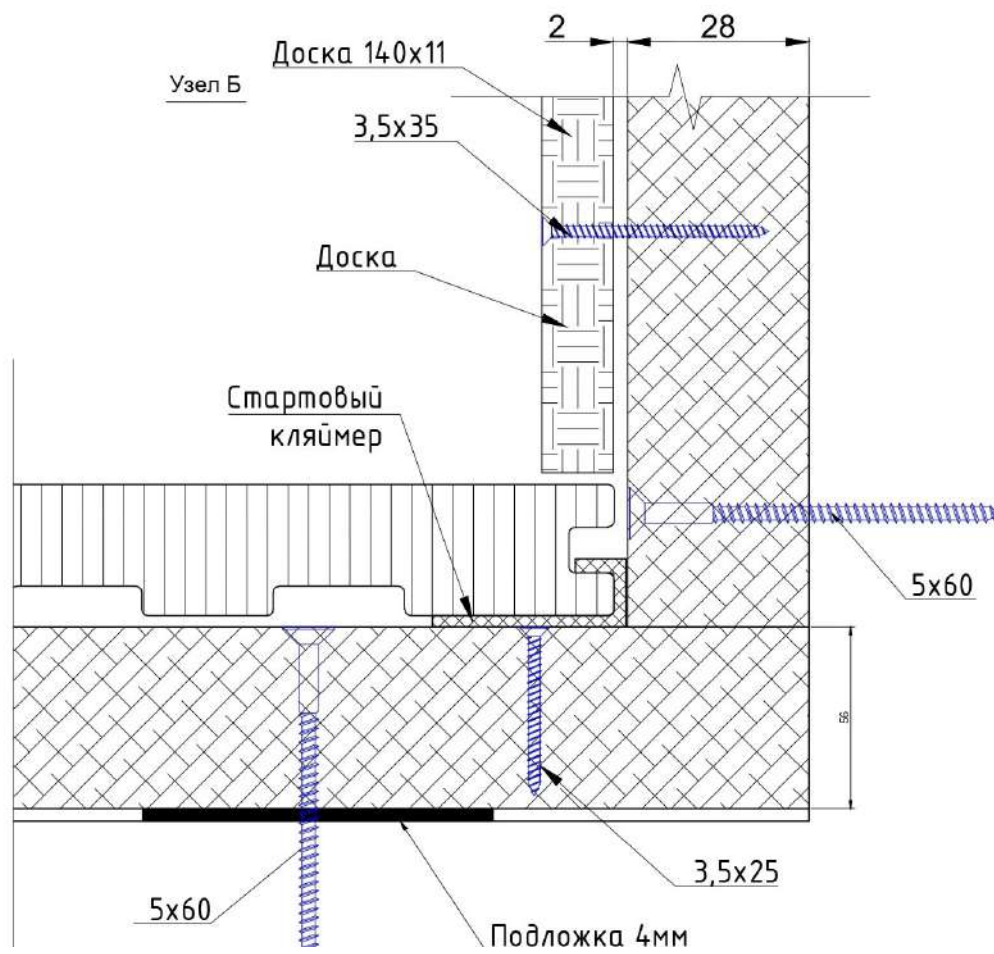
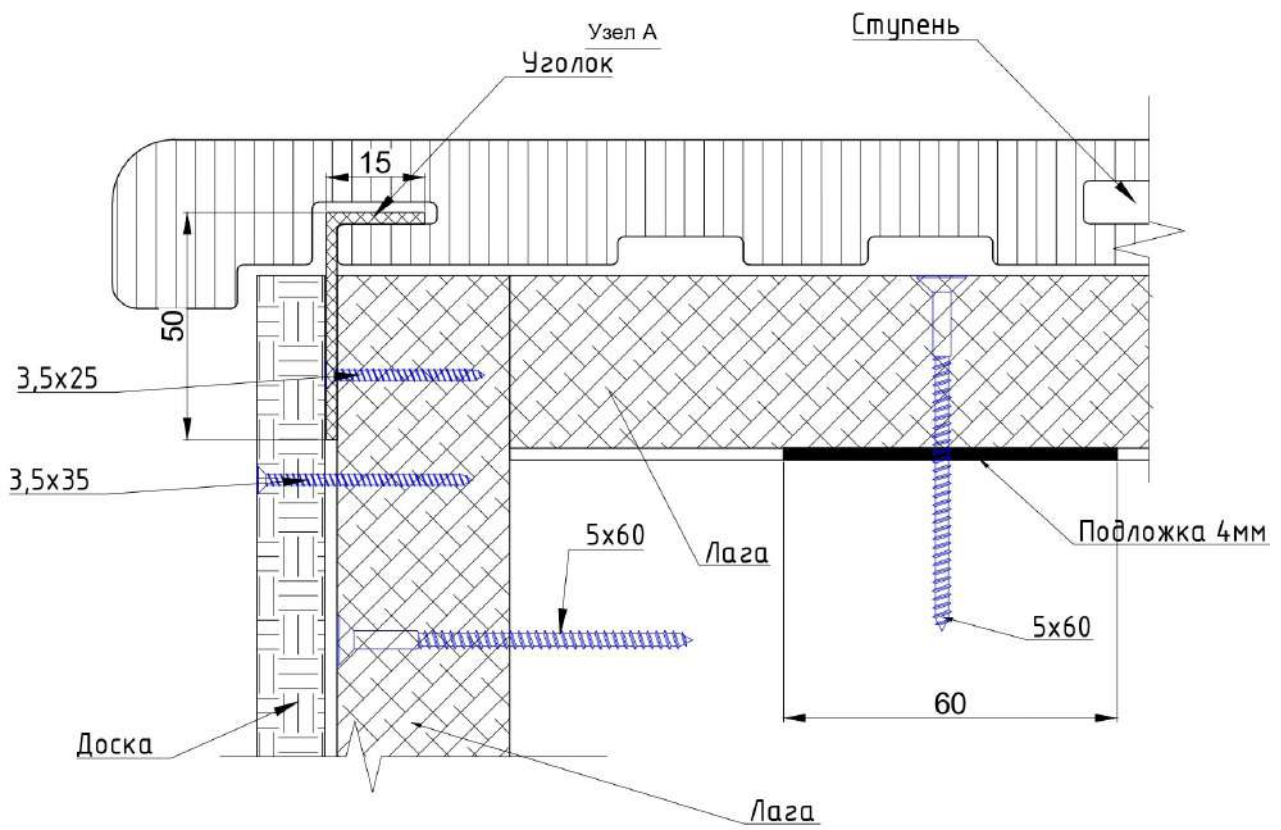


Б

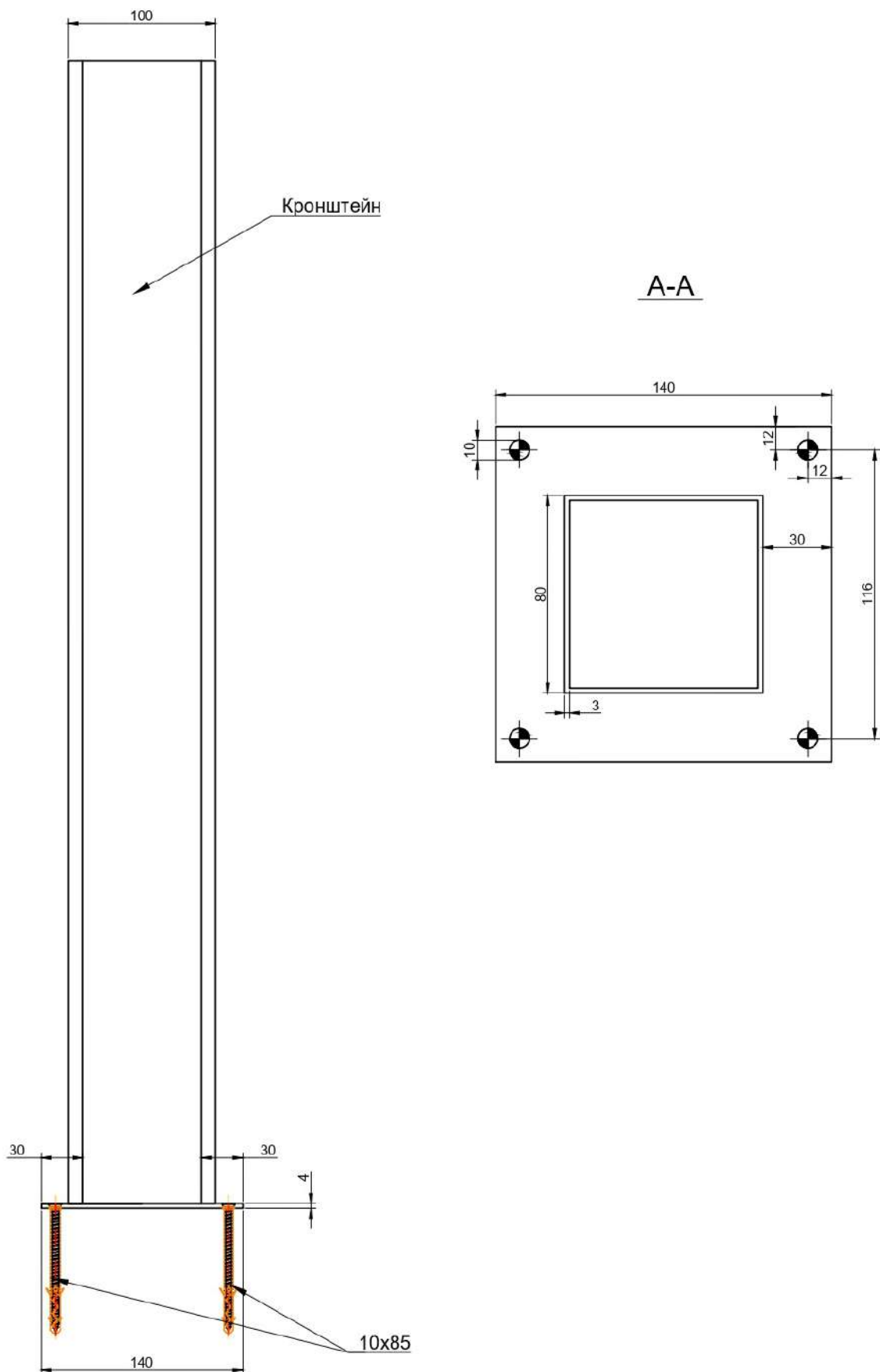


МОНТАЖ СТУПЕНИ С ПОДСТУПЕНКОМ



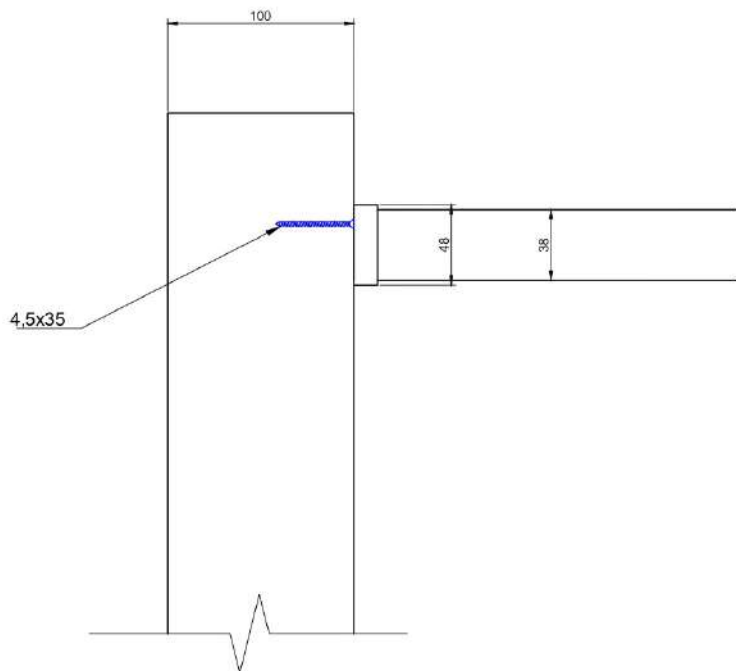


МОНТАЖ СТОЛБА С КРОНШТЕЙНОМ

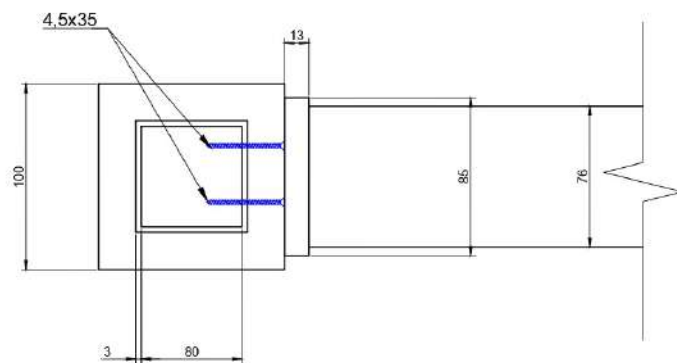


МОНТАЖ ПОРУЧНЕЙ

Узел А

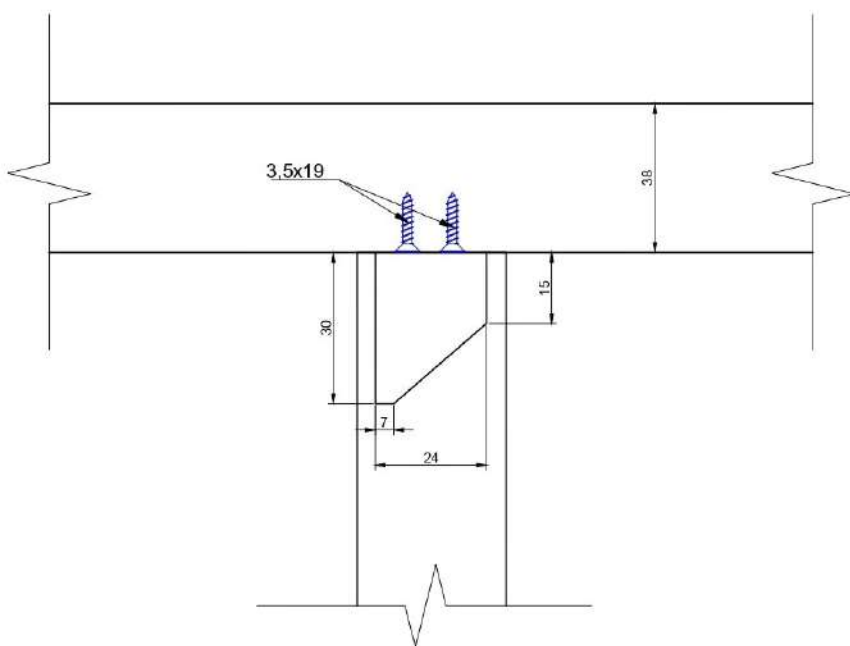


Вид 1

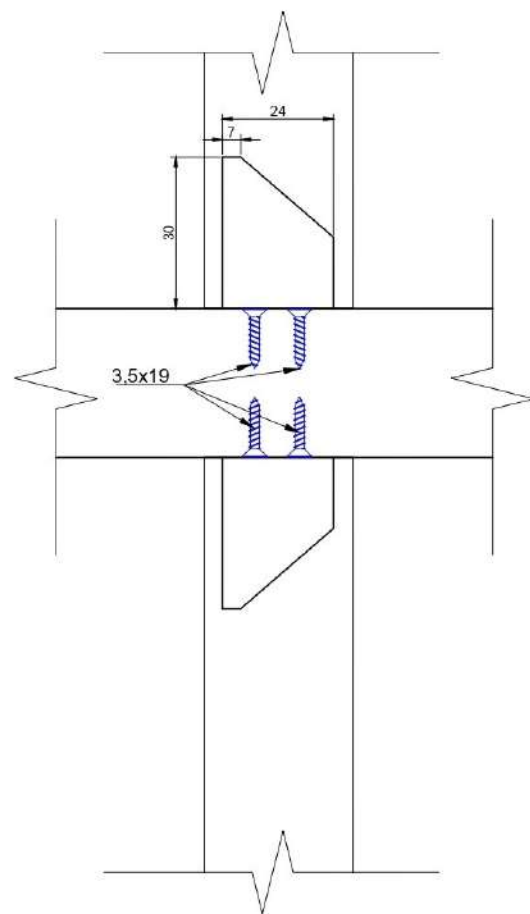


МОНТАЖ БАЛЯСИН

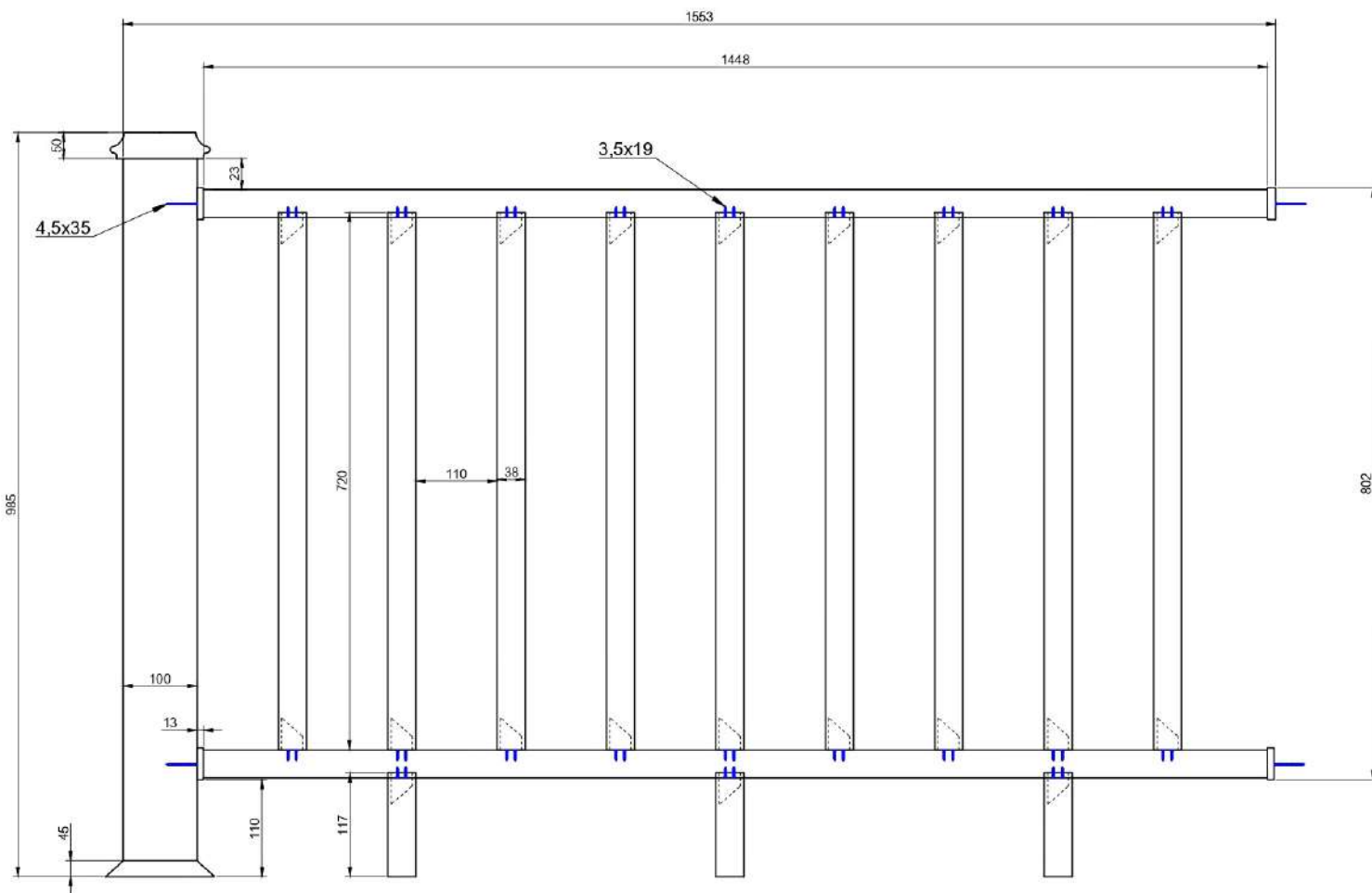
Узел А



Узел Б

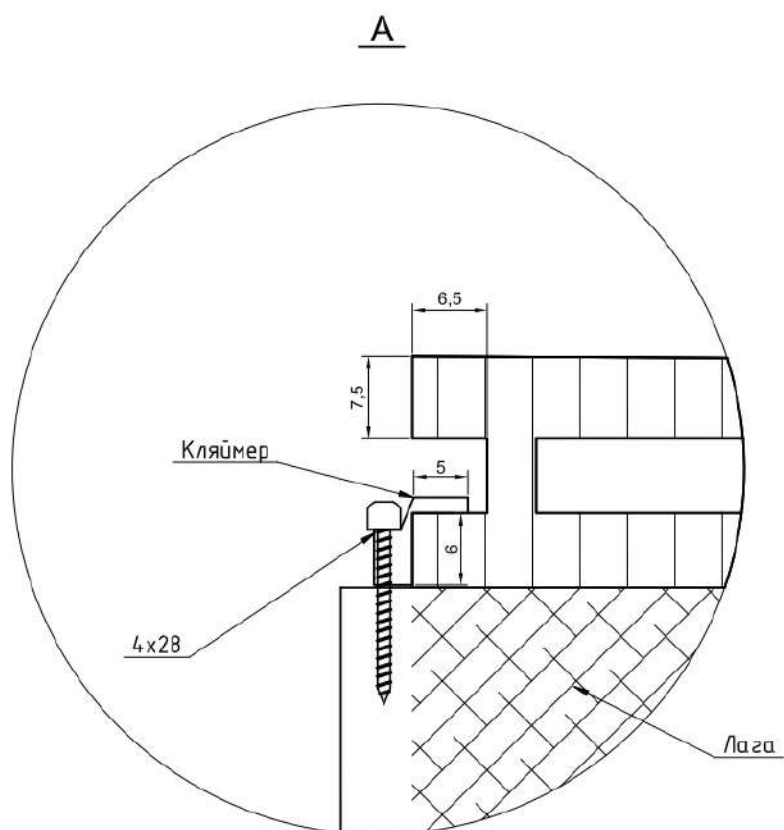
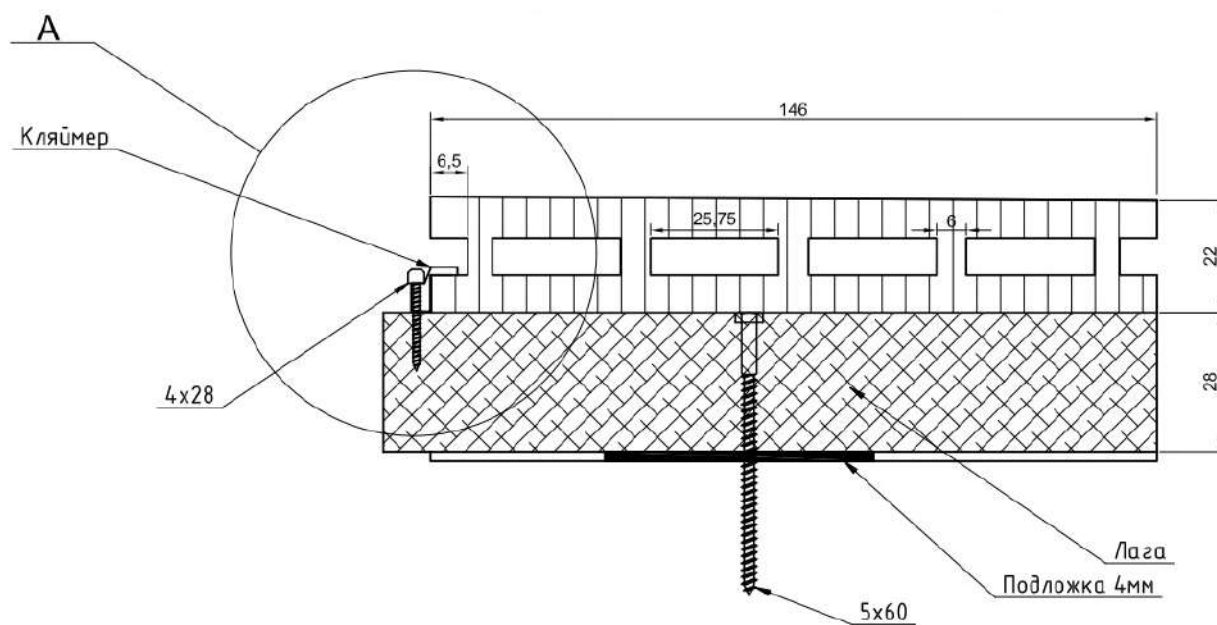


СЕКЦИЯ ОГРАЖДЕНИЯ NUSADUA

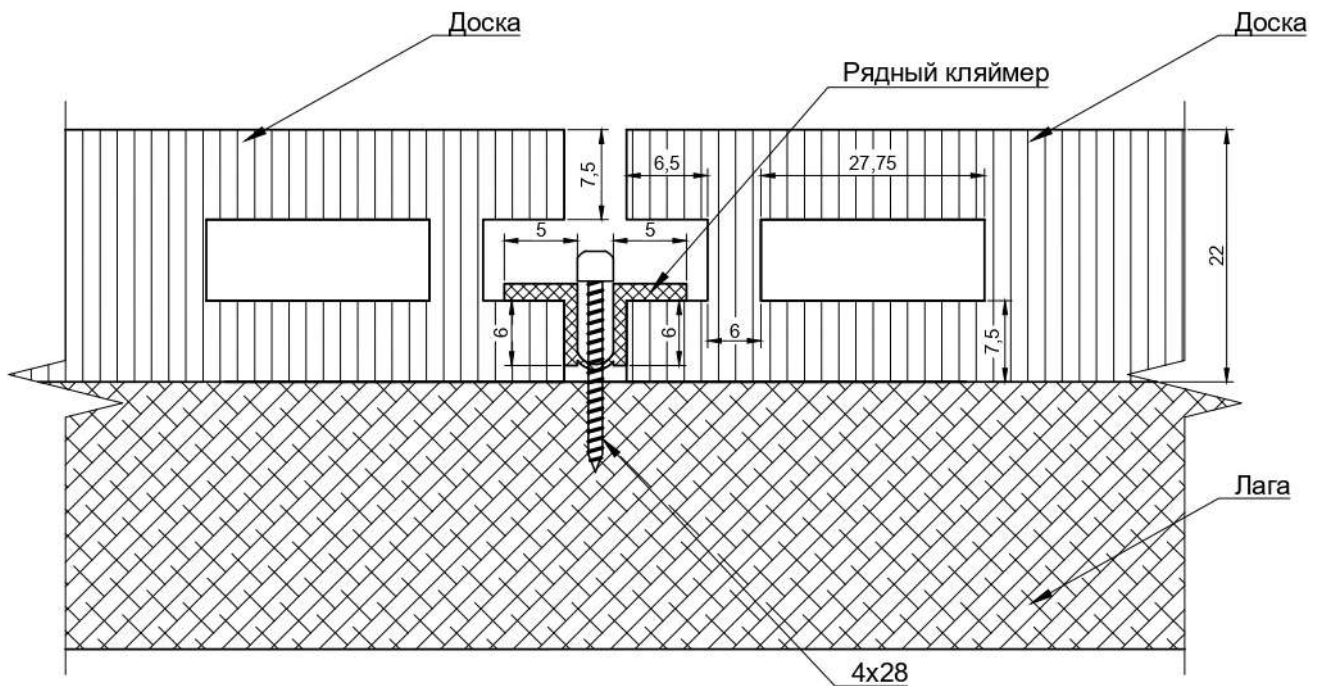


ОСНОВНЫЕ МОНТАЖНЫЕ УЗЛЫ КРЕПЛЕНИЯ СИСТЕМ ИЗ ДПК КОЛЛЕКЦИИ SINGARAJA

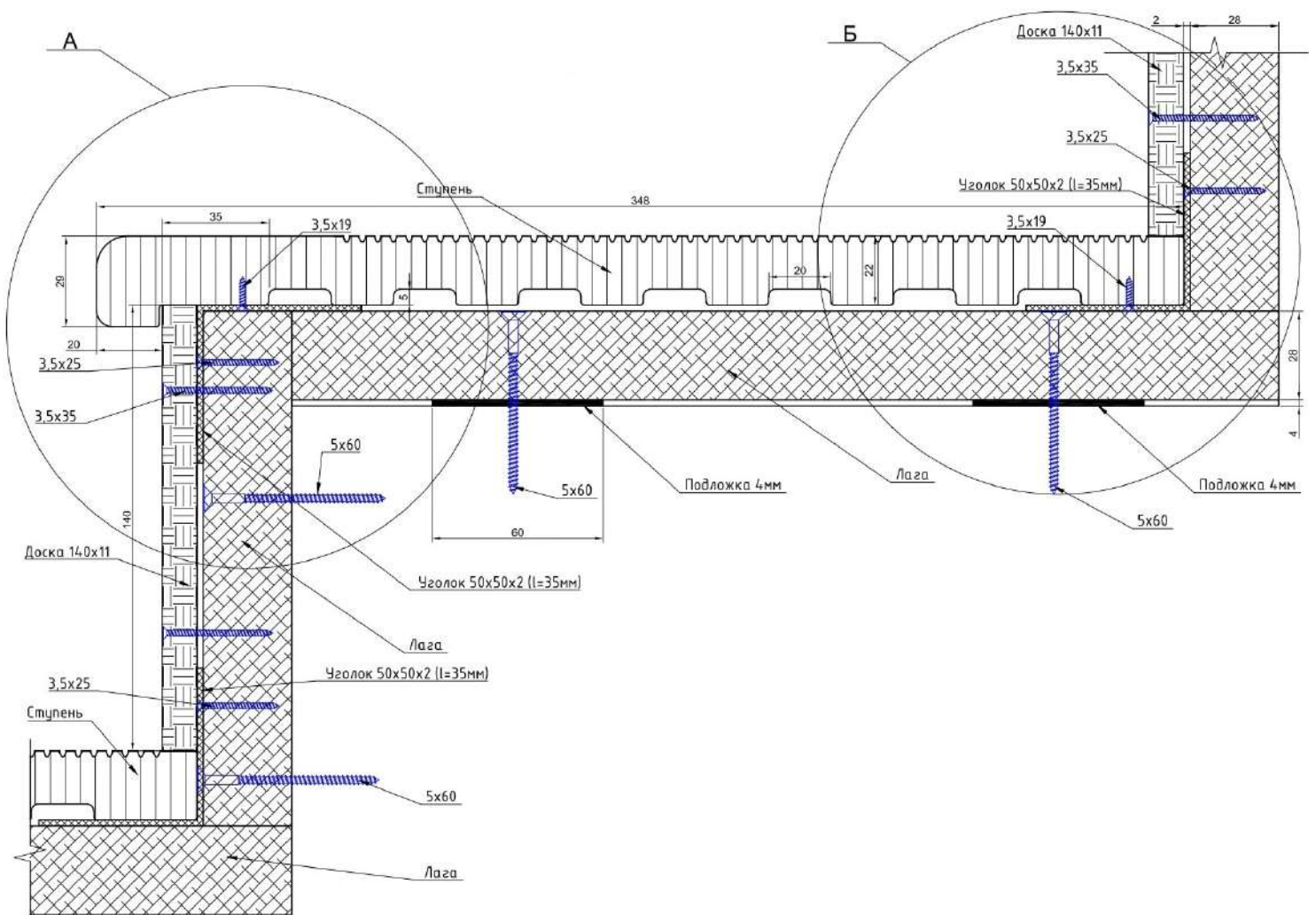
МОНТАЖ ТЕРРАСНОЙ ДОСКИ ПРИ ПОМОЩИ СТАРТОВОГО КЛЯЙМЕРА



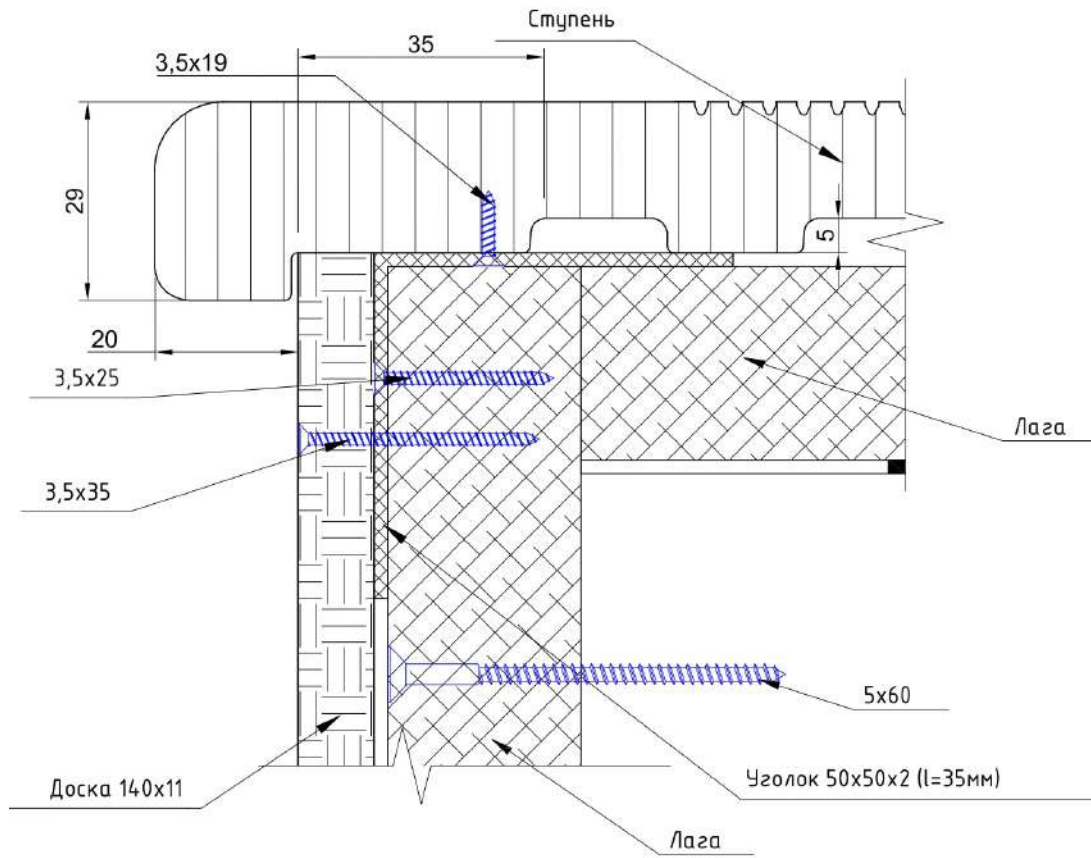
МОНТАЖ ТЕРРАСНОЙ ДОСКИ ПРИ ПОМОЩИ РЯДНОГО КЛЯЙМЕРА



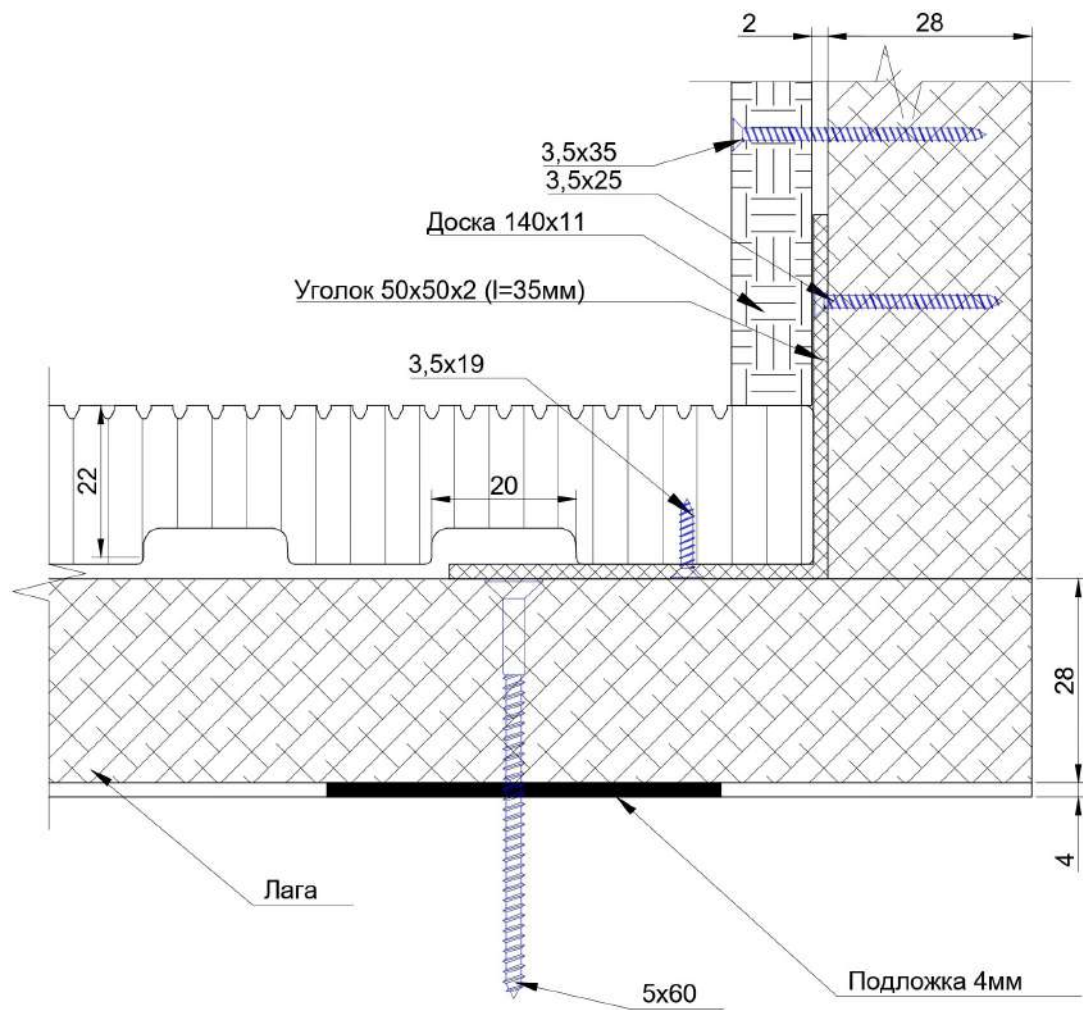
МОНТАЖ СТУПЕНИ С ПОДСТУПЕНКОМ



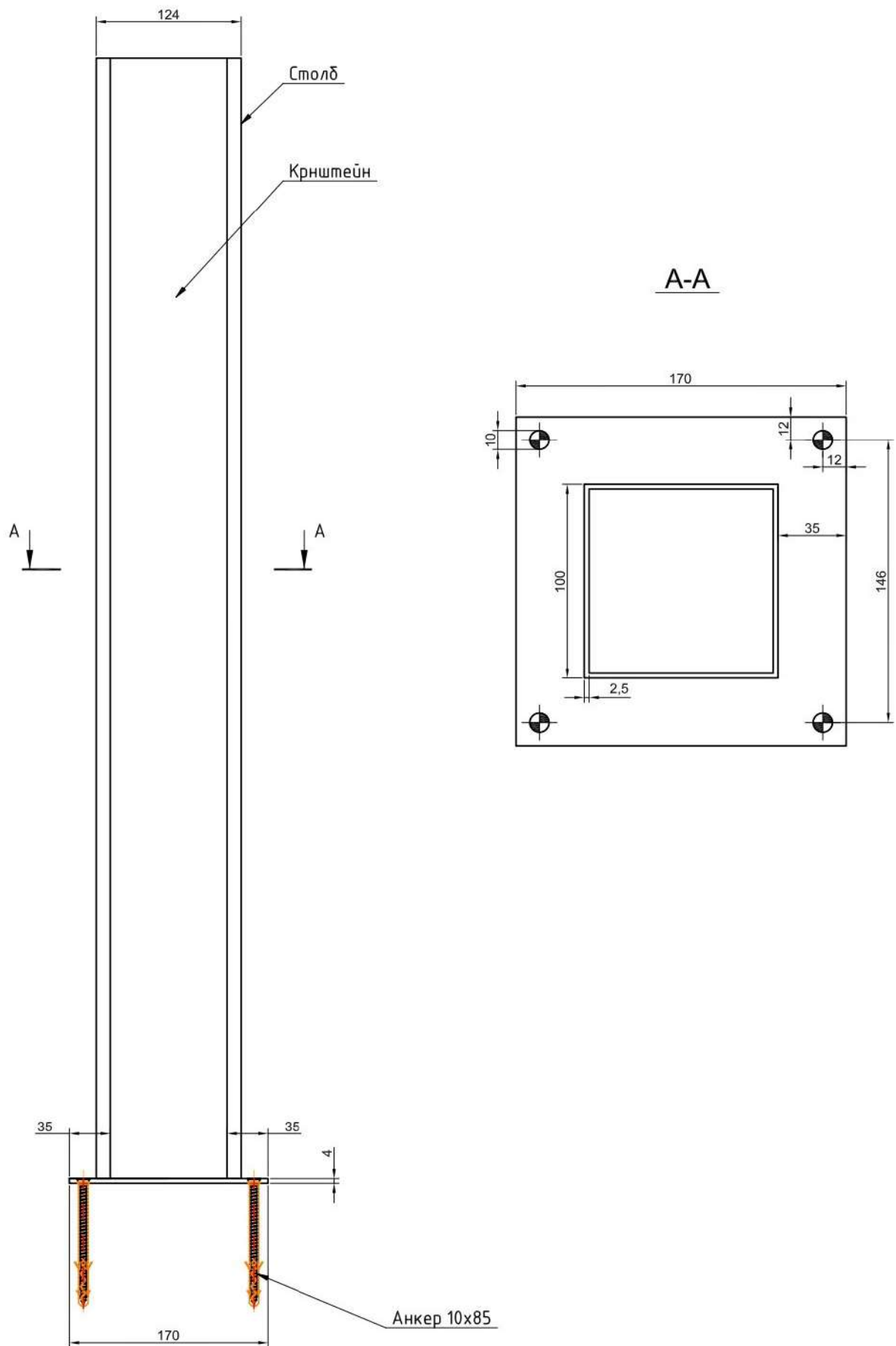
А



Б

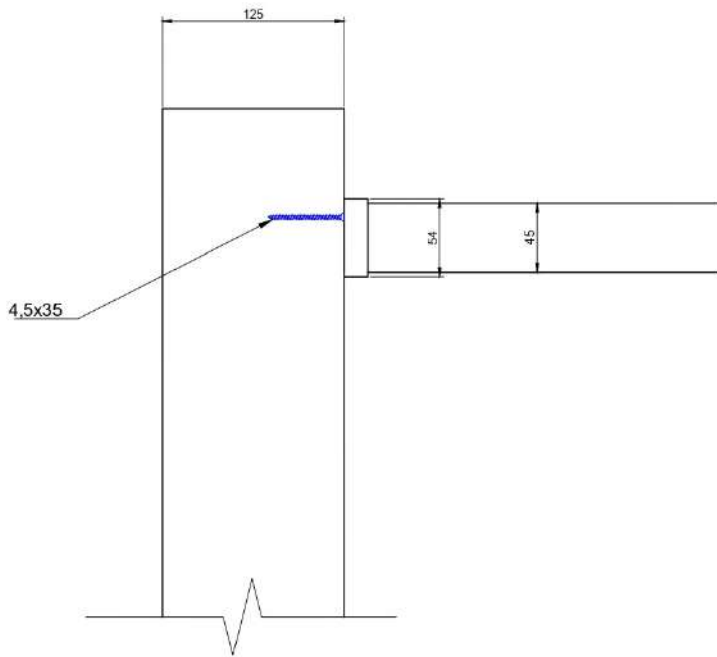


МОНТАЖ СТОЛБА С КРОНШТЕЙНОМ

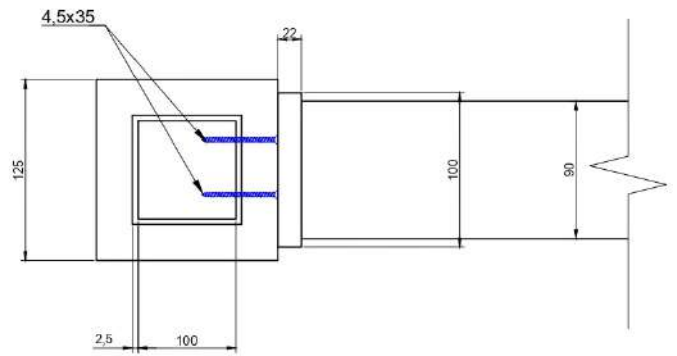


МОНТАЖ ПОРУЧНЕЙ

Узел В

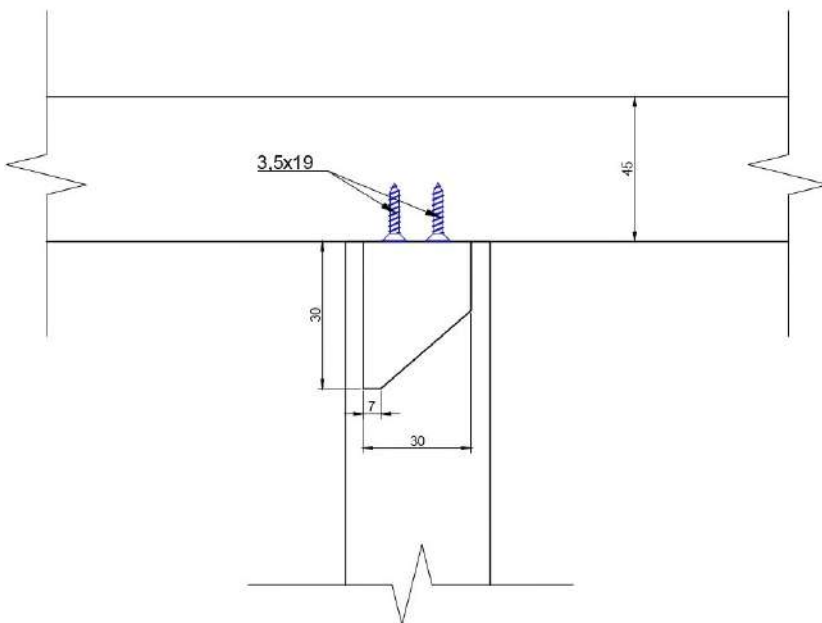


Вид 1

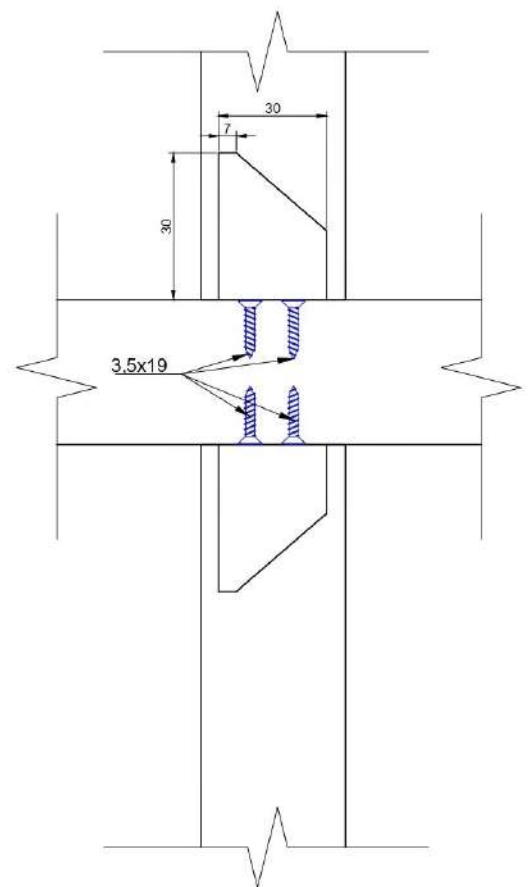


МОНТАЖ БАЛЯСИН

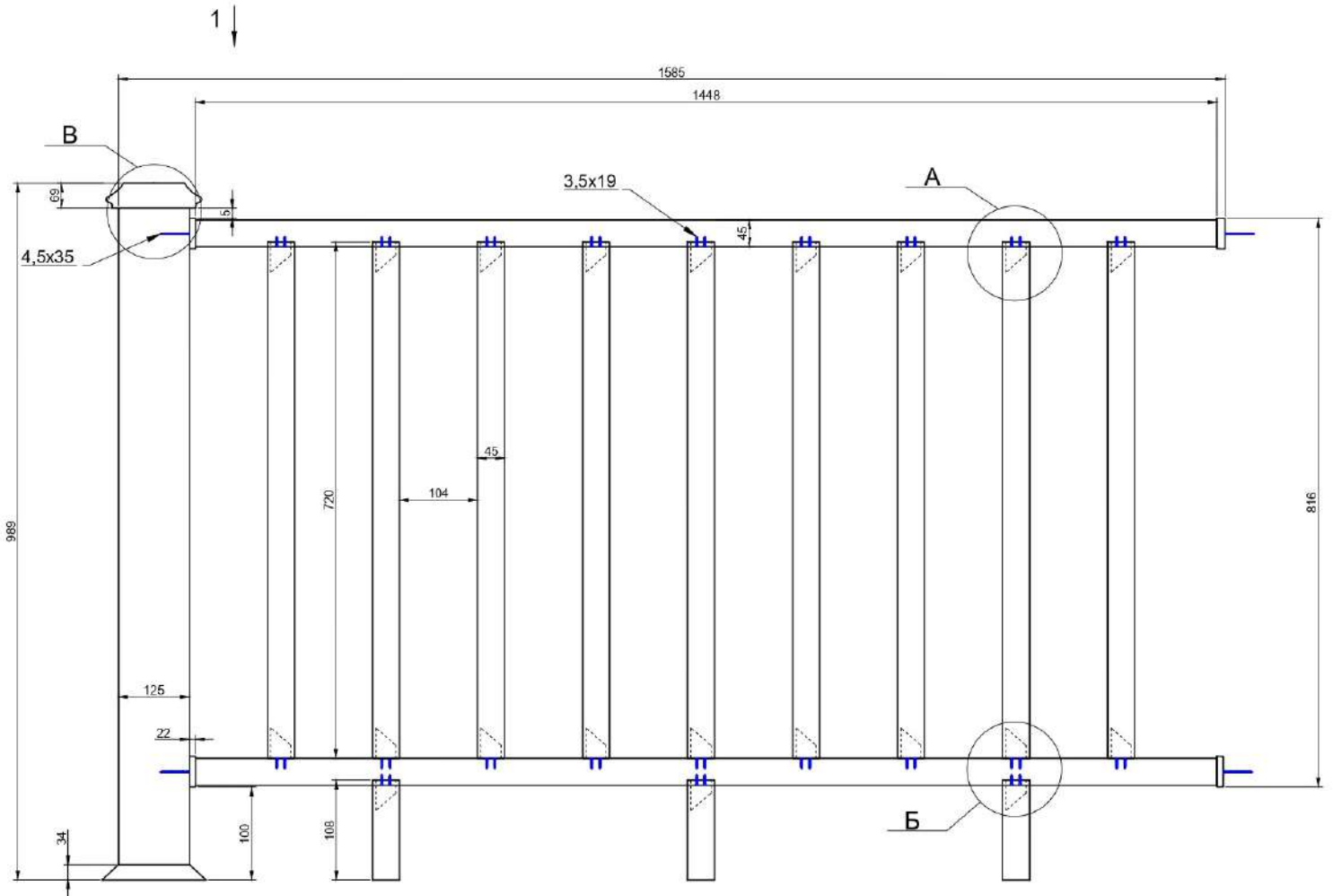
Узел А



Узел Б

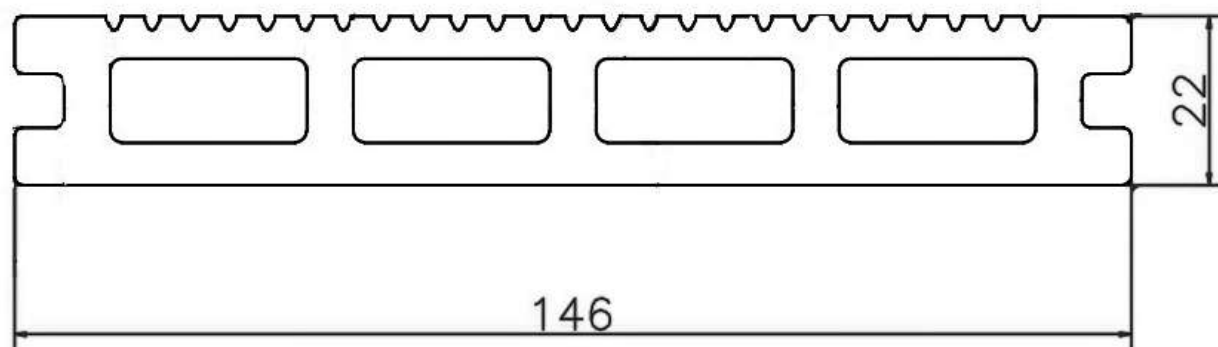


СЕКЦИЯ ОГРАЖДЕНИЯ SINGARAJA

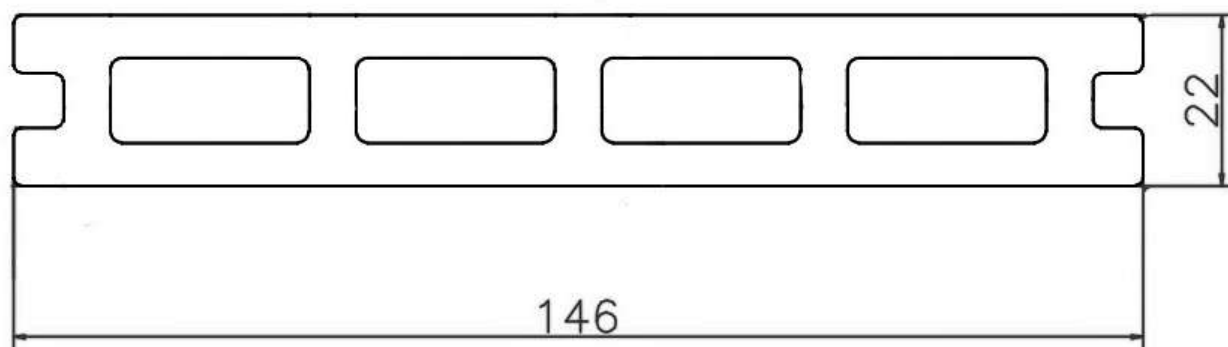


ЧЕРТЕЖИ ПРОДУКЦИИ POLIVAN GROUP КОЛЛЕКЦИИ SINGARAJA

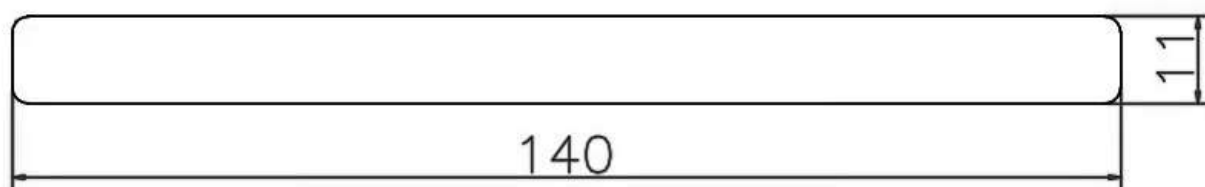
Террасная доска двухсторонняя пустотелая усиленная 3D+ВЕЛЬВЕТ/3D из ДПК



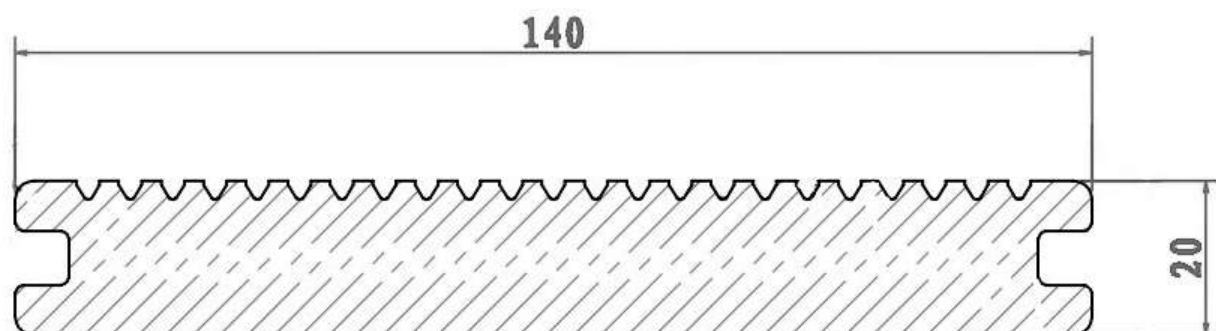
Доска террасная пустотелая двухсторонняя усиленная 3D+3D из ДПК



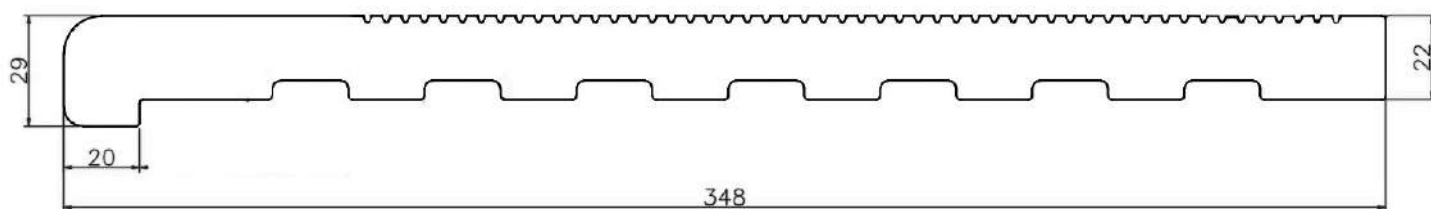
Универсальная доска/заборная двухсторонняя 3D+3D из ДПК



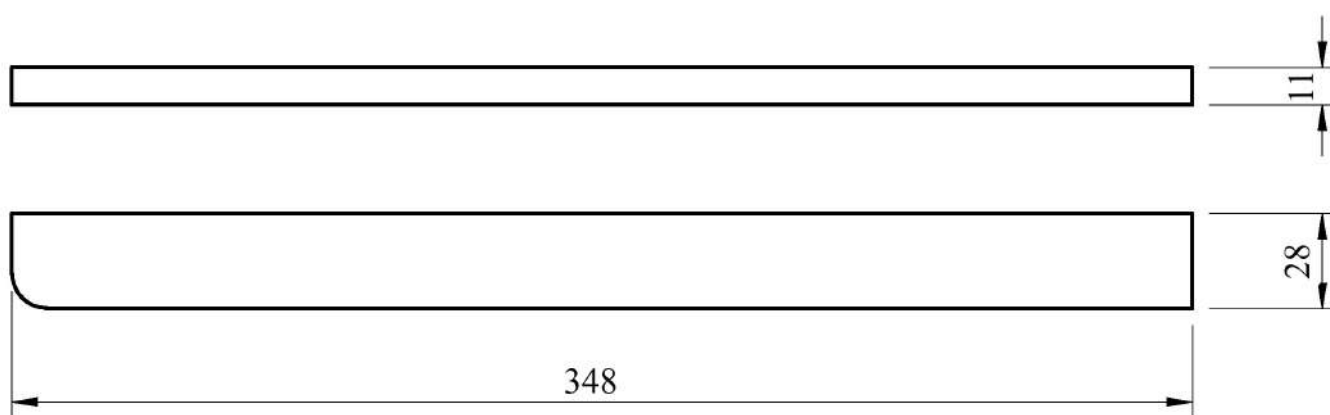
Террасная доска двухсторонняя МАССИВ 3D+ВЕЛЬВЕТ из ДПК



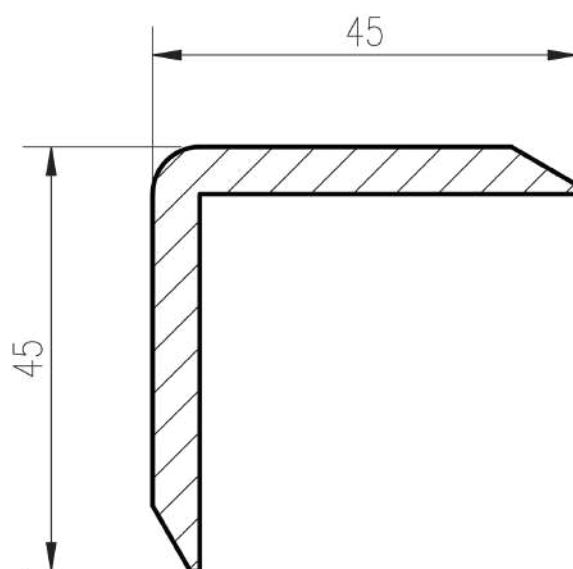
Ступень МАССИВ ВЕЛЬВЕТ из ДПК



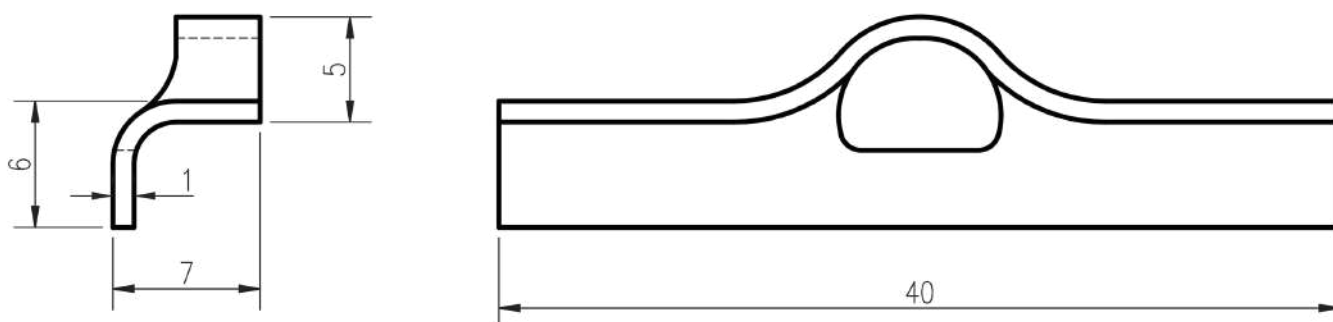
Заглушка для ступени МАССИВ ВЕЛЬВЕТ из ДПК



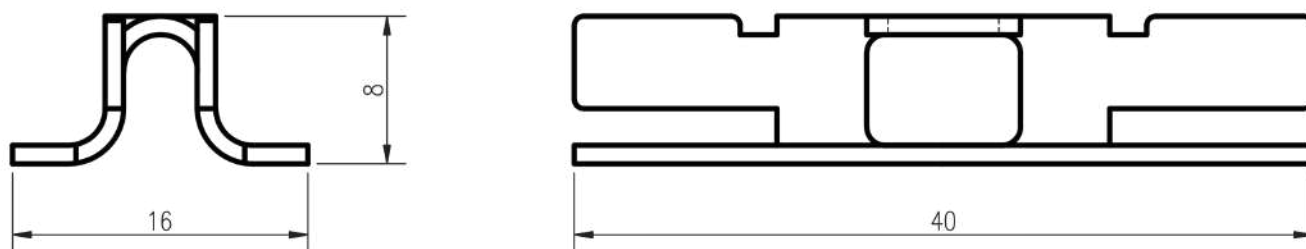
Уголок завершающий из ДПК



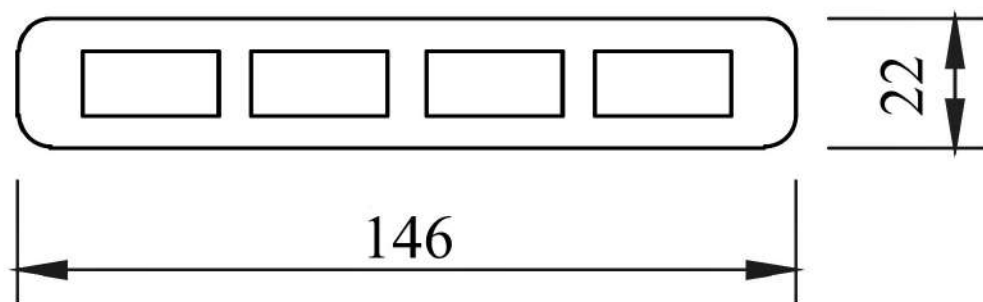
Кляймер стартовый металлический с шурупом



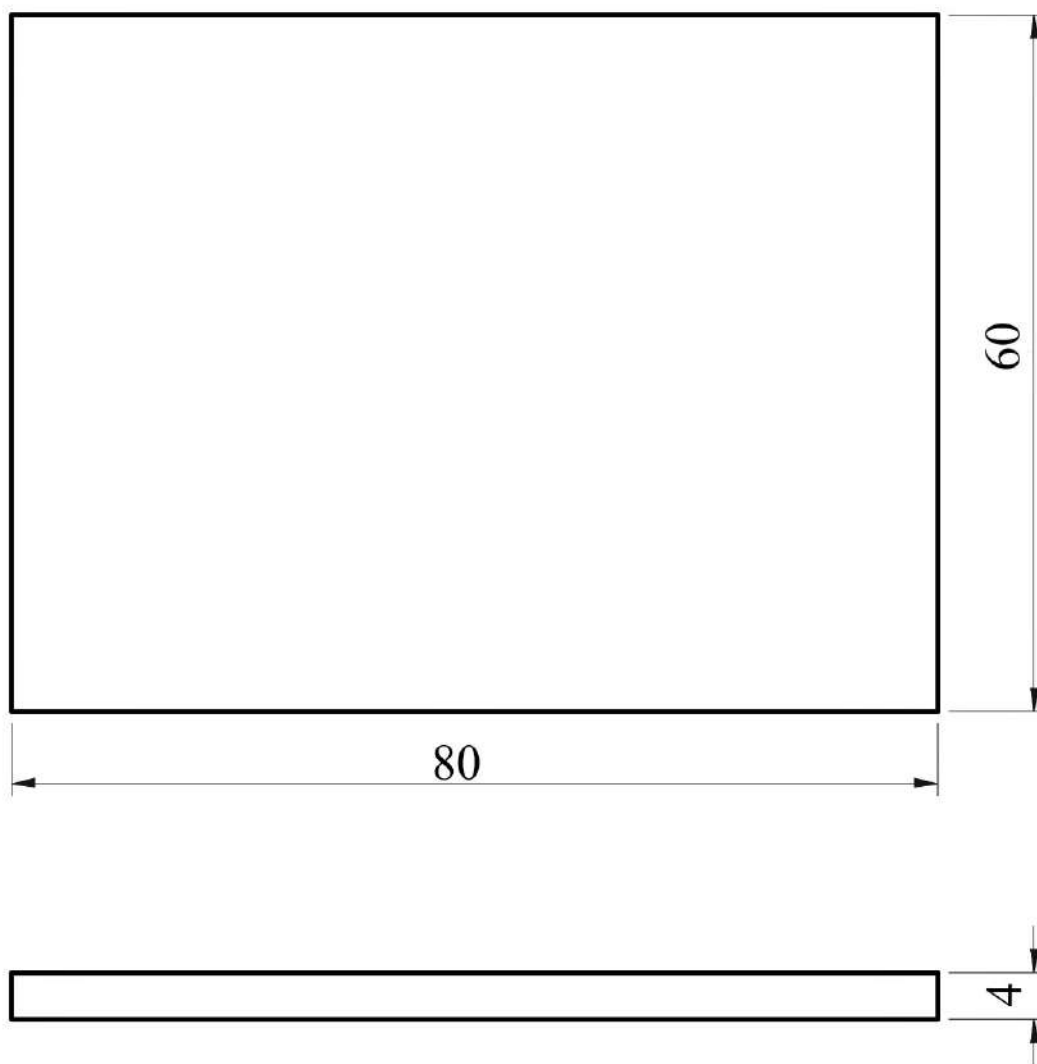
Кляймер рядный металлический с шурупом



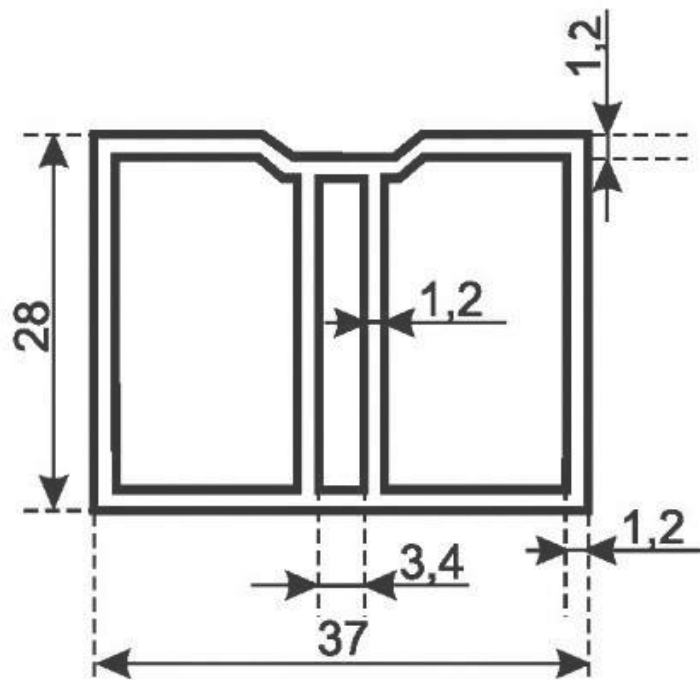
Заглушка для террасной доски из ДПК



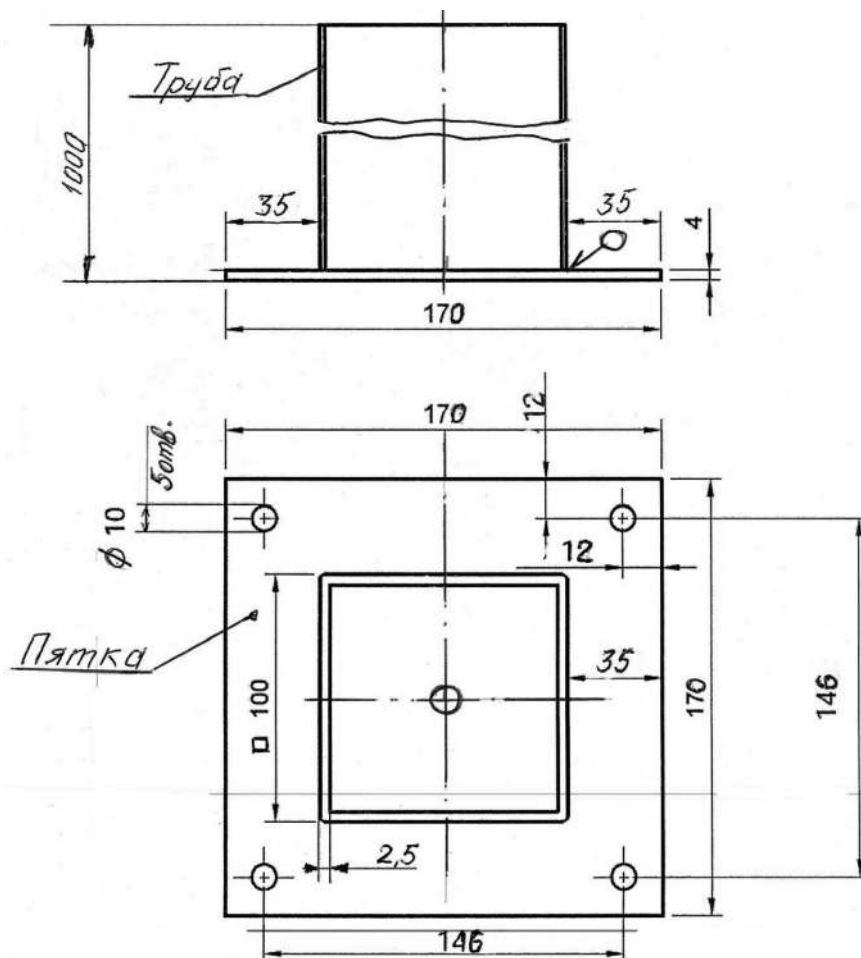
Резиновая подложка под лаги квадратная



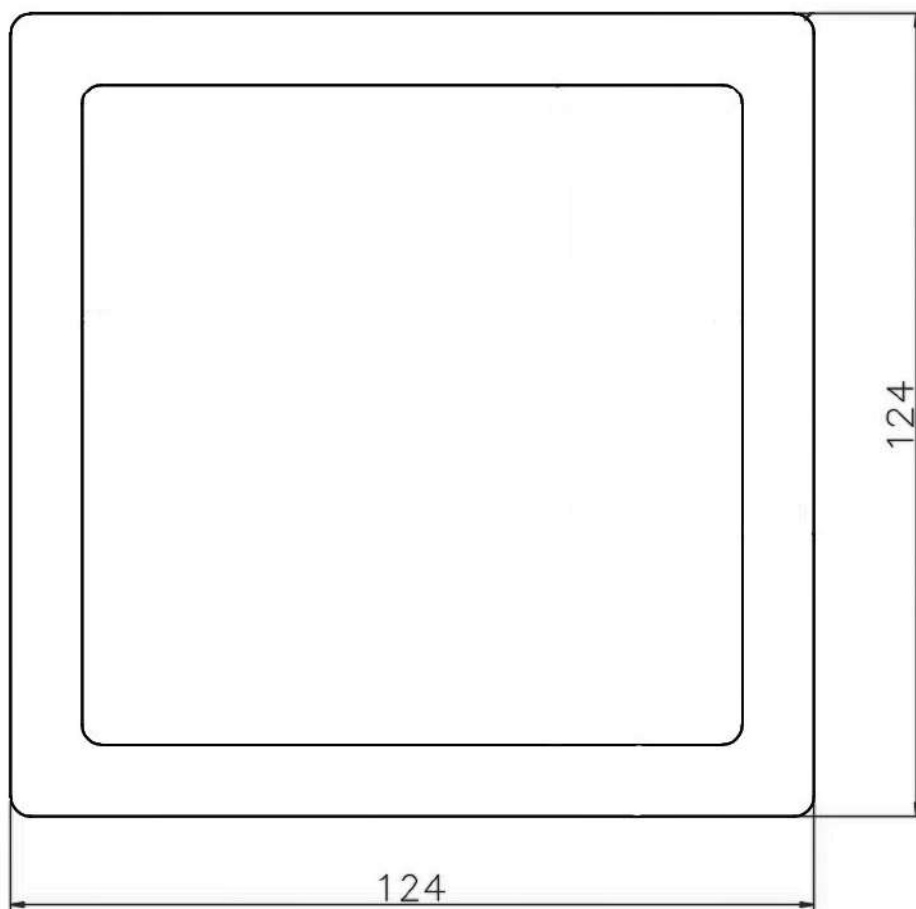
Лага монтажная алюминиевая



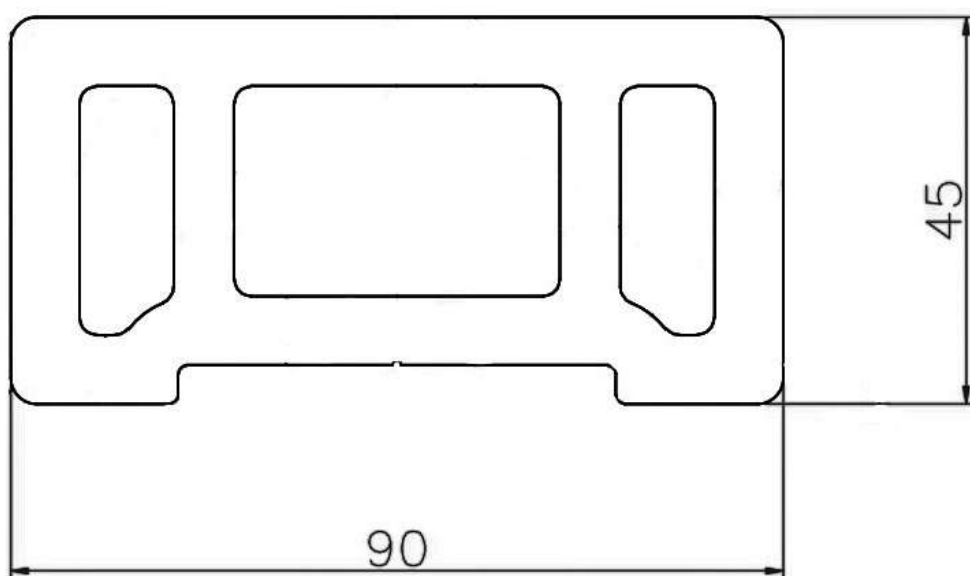
Кронштейн для столба металлический



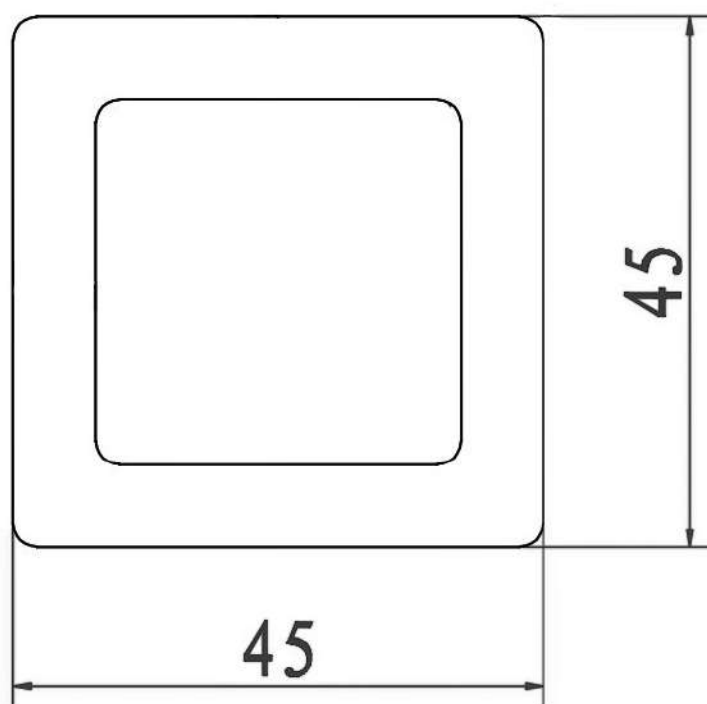
Столб опорный 3D фактура дерева из ДПК



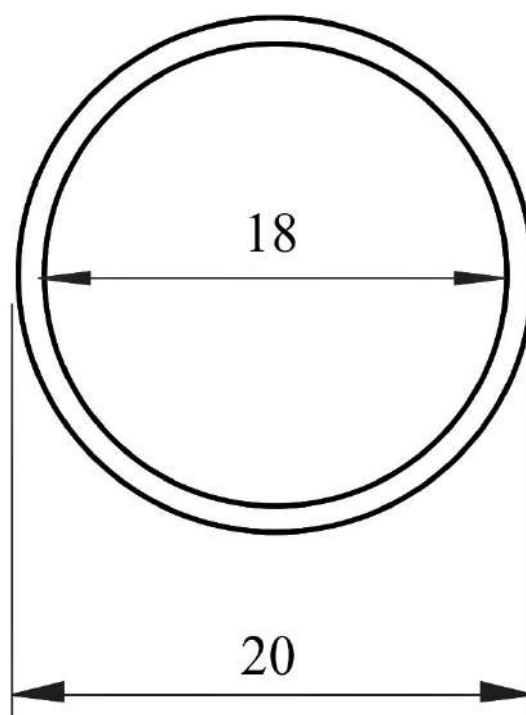
Поручень 3D фактура дерева из ДПК



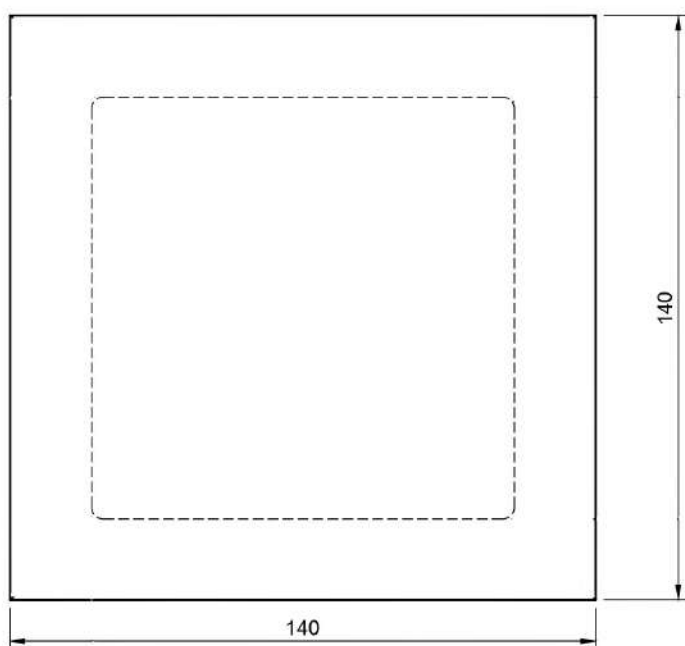
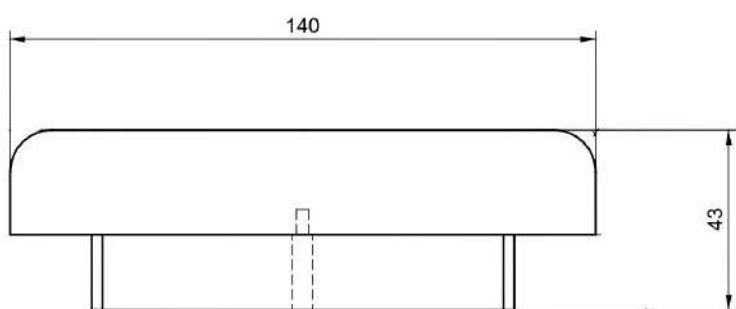
Балясина 3D фактура дерева из ДПК



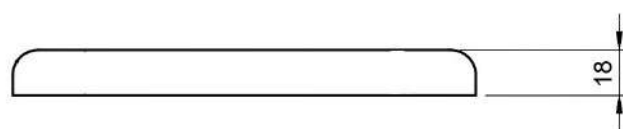
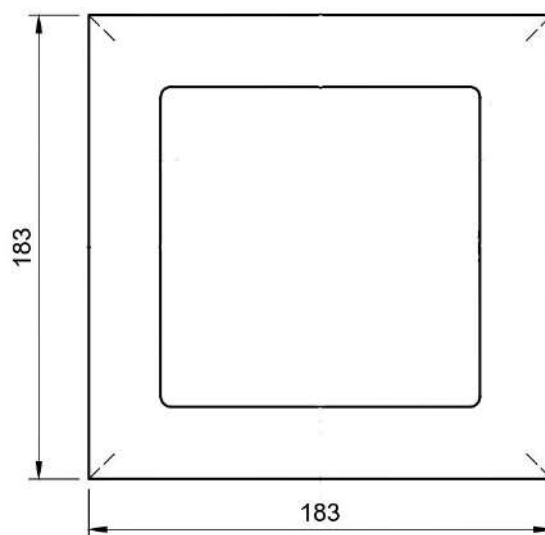
Балясина из алюминия



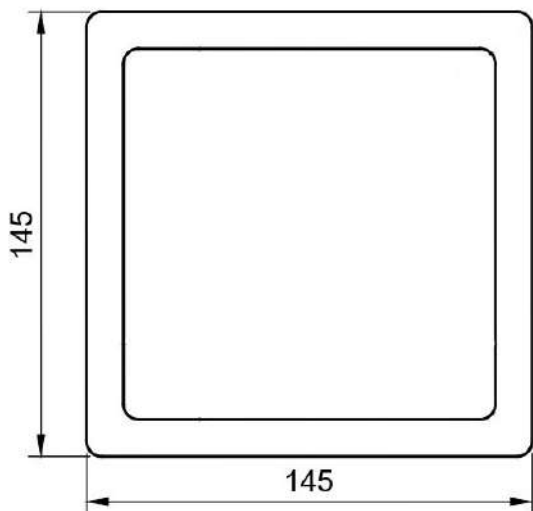
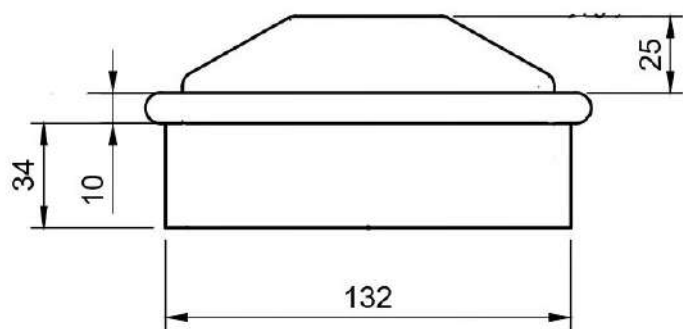
Крышка для столба из ДПК



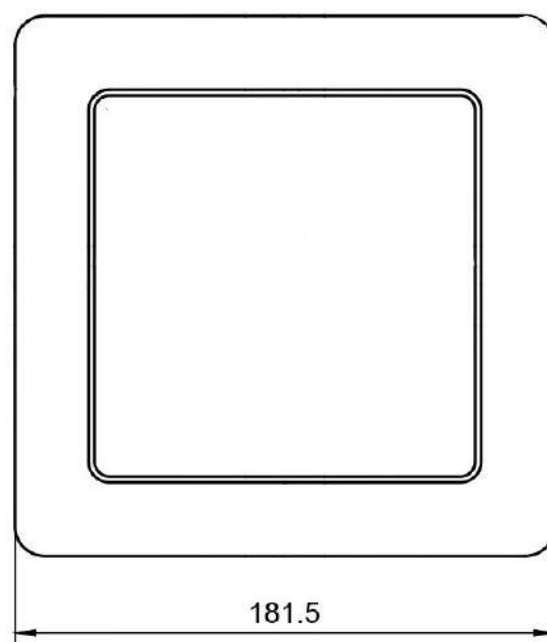
Юбка для столба из ДПК



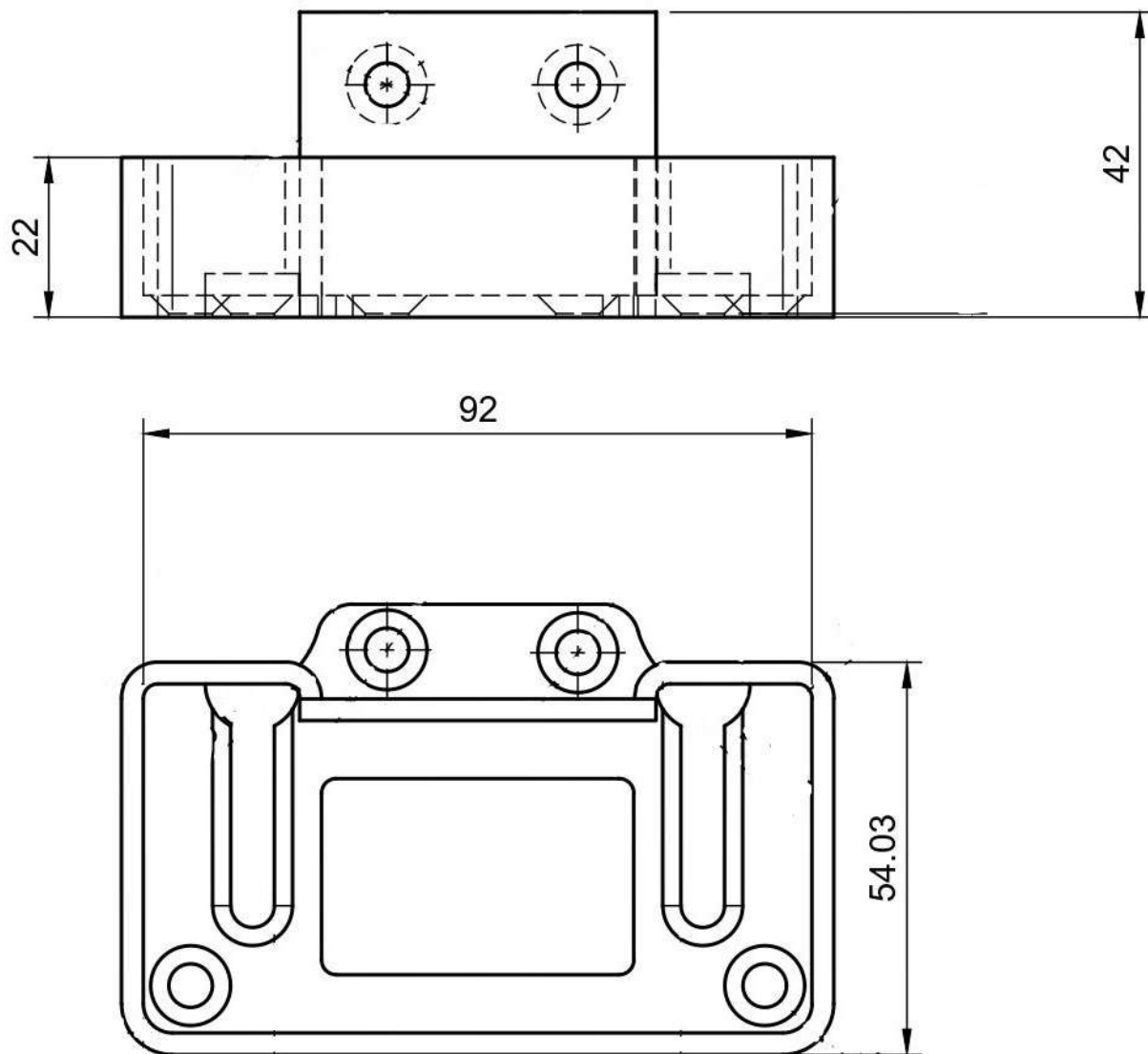
Крышка для столба из алюминия



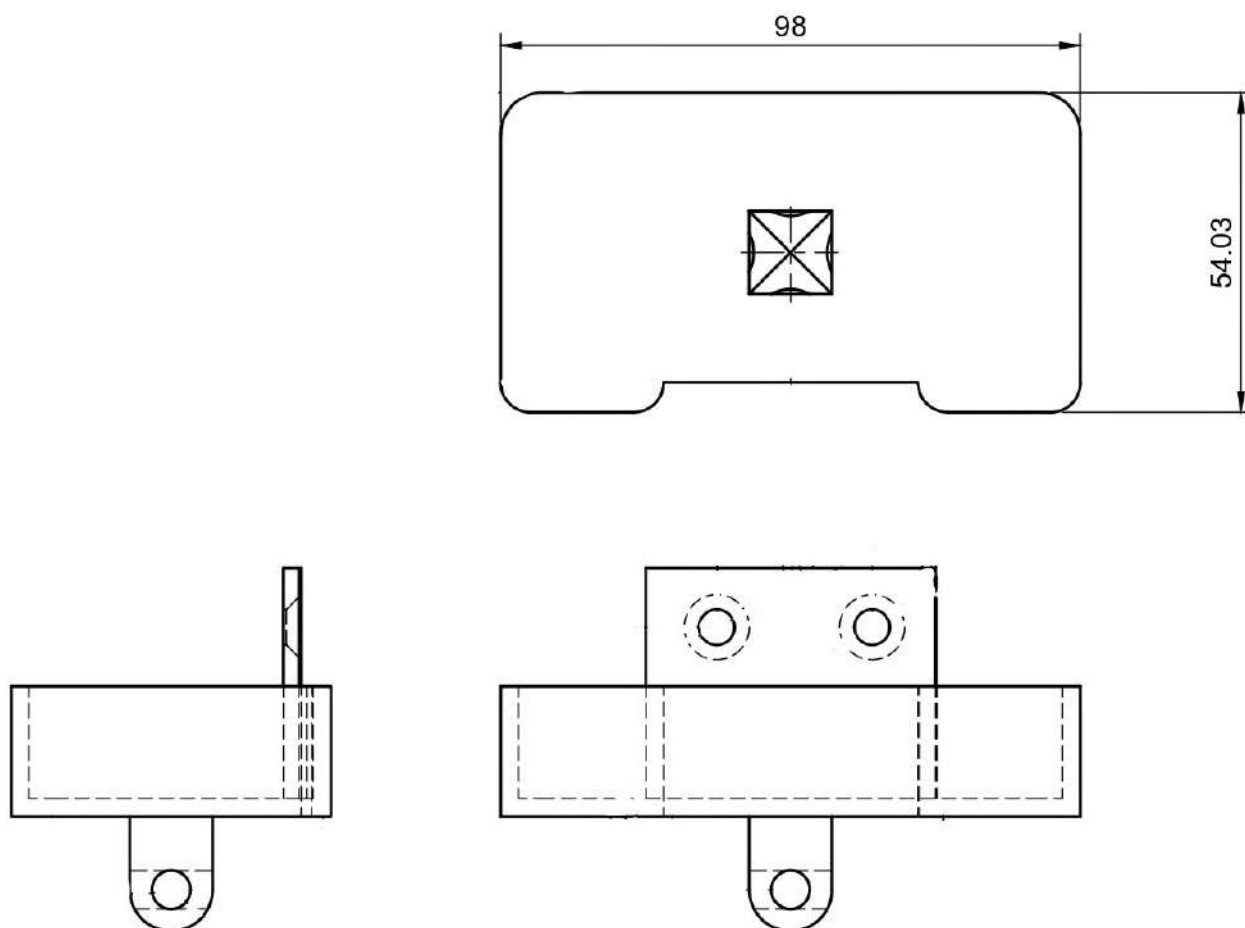
Юбка для столба из алюминия



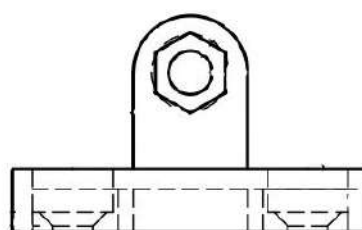
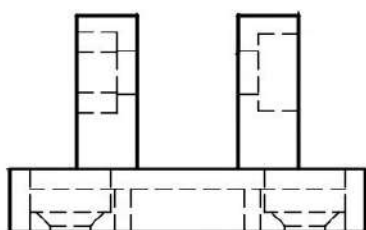
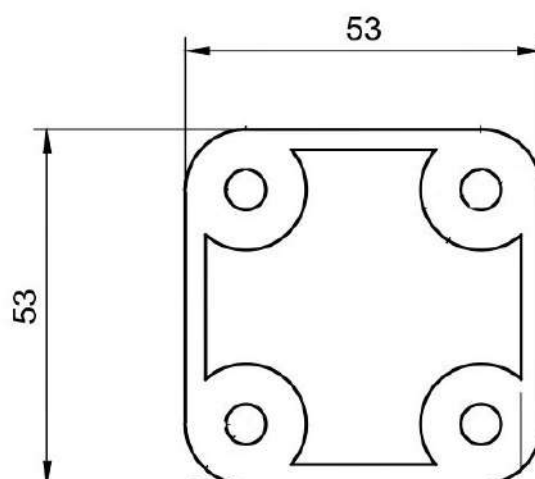
Крепление для поручня прямое из алюминия



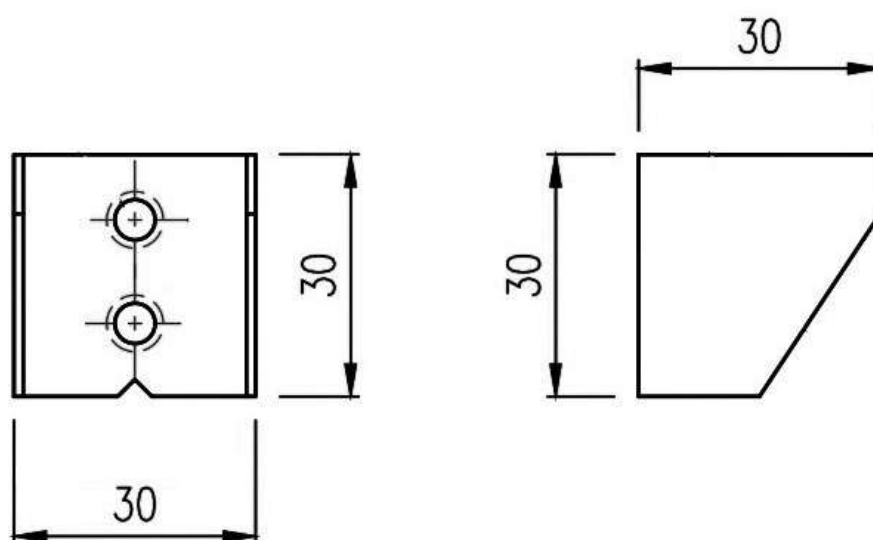
Крепление для поручня поворотное из алюминия



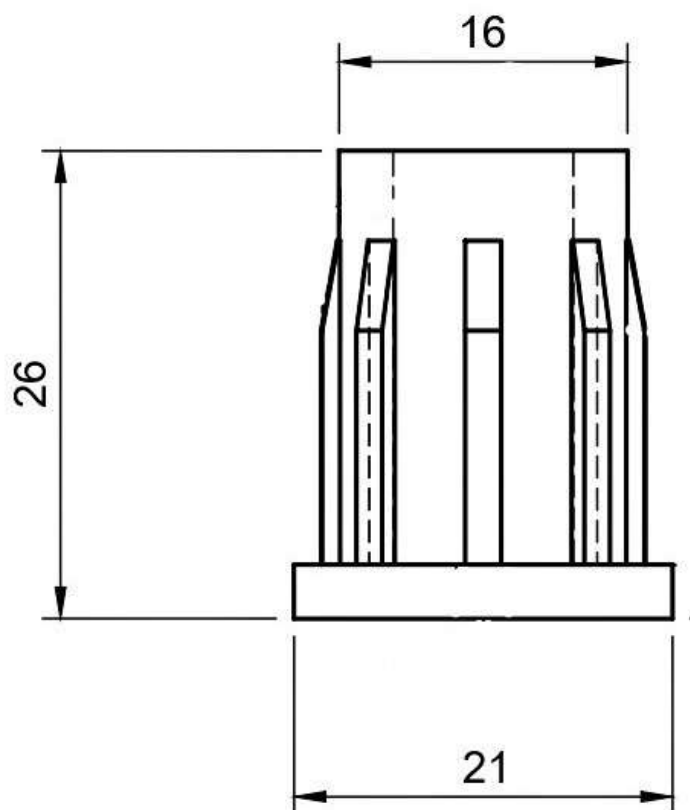
Основание поворотного крепления для поручня



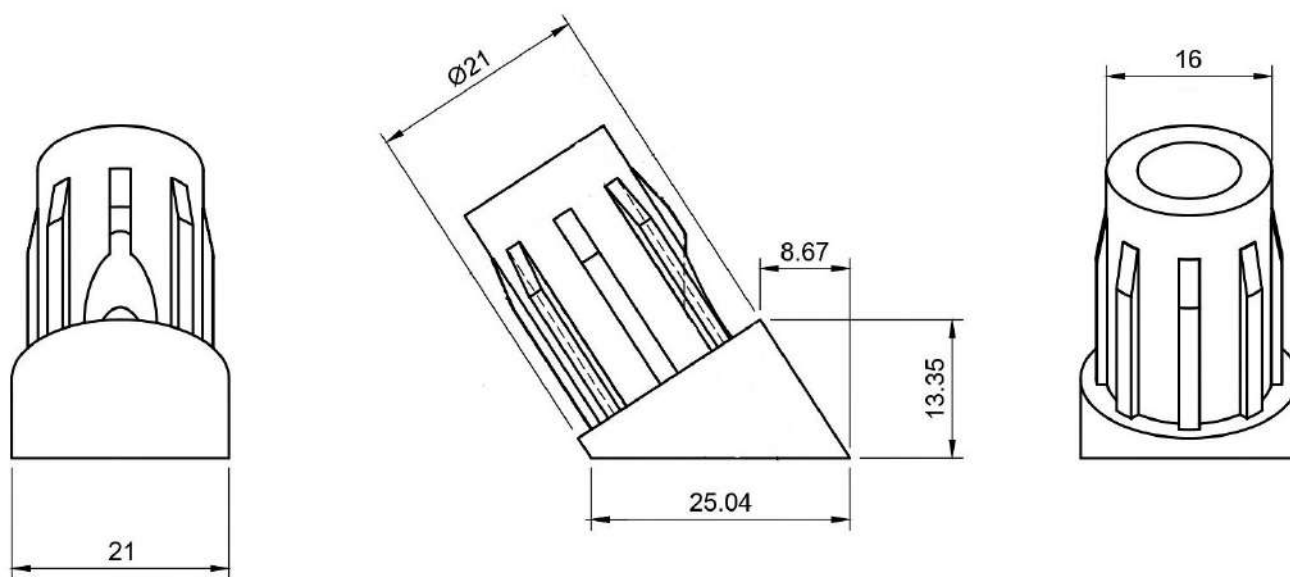
Крепление для балясин универсальное, металлическое оцинкованное



Крепление для балясин алюминиевых прямое из ABS пластика

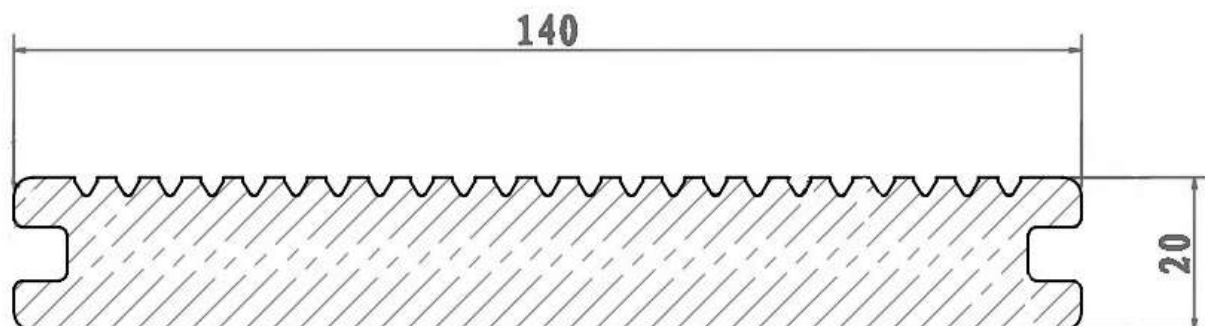


Крепление для балясин алюминиевых угловое из ABS пластика

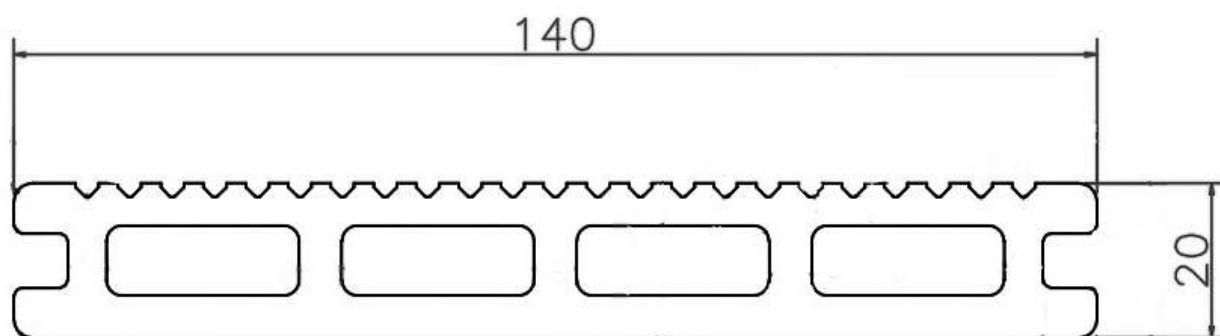


ЧЕРТЕЖИ ПРОДУКЦИИ POLIVAN GROUP КОЛЛЕКЦИИ DENPASAR

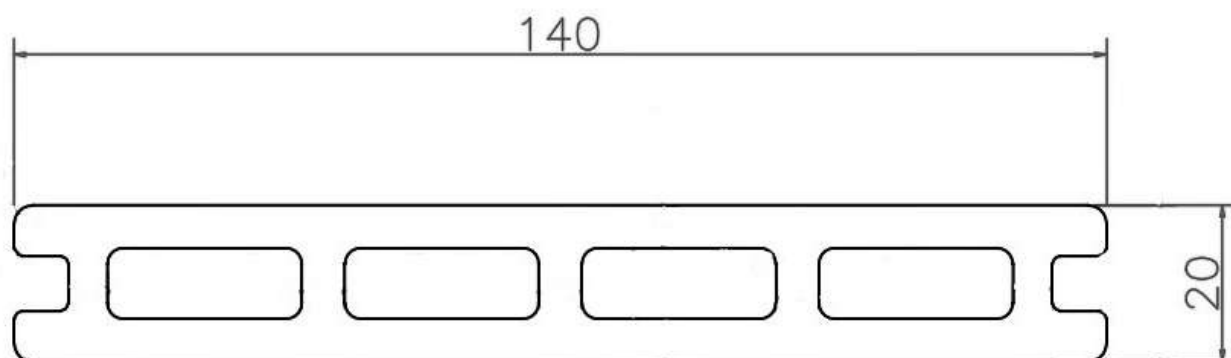
Террасная доска двухсторонняя МАССИВ 3D+ВЕЛЬВЕТ из ДПК



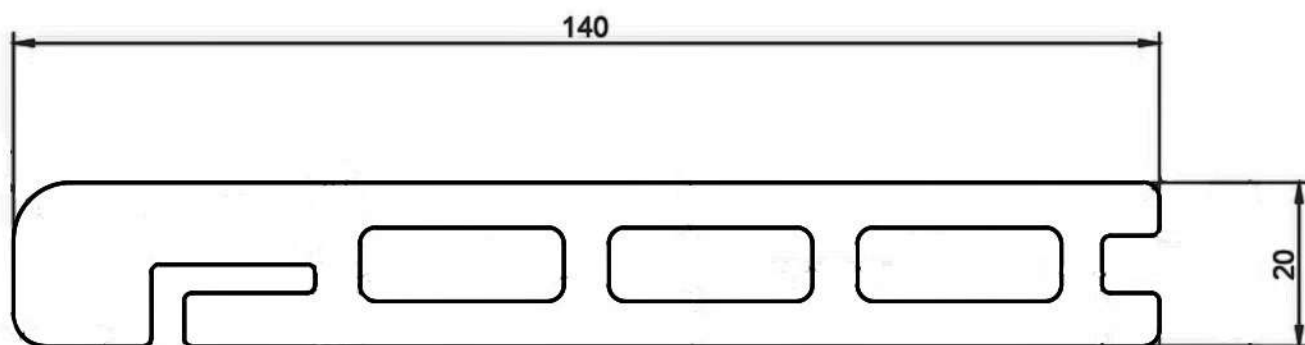
Террасная доска двухсторонняя пустотелая усиленная 3D+ВЕЛЬВЕТ из ДПК



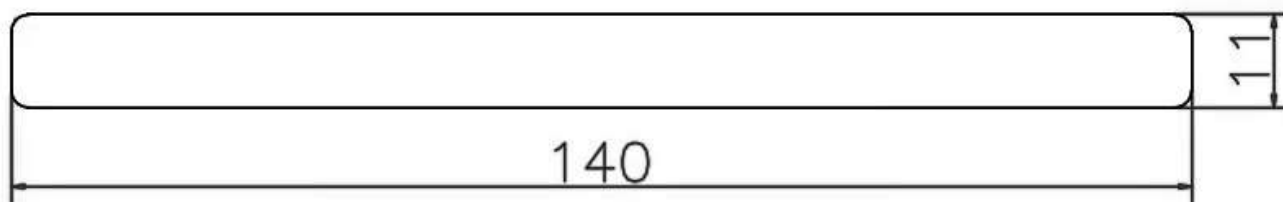
Террасная доска двухсторонняя пустотелая усиленная 3D+3D NEW из ДПК



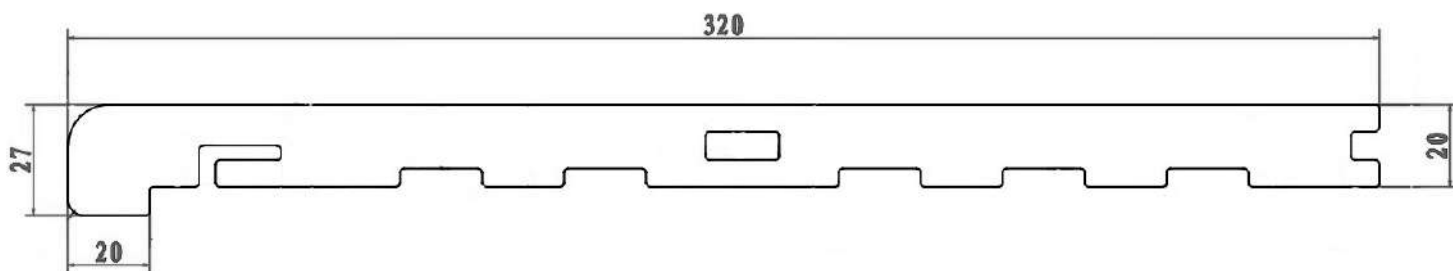
Доска для обрамления террас по периметру 3D ДЕРЕВО, ДПК



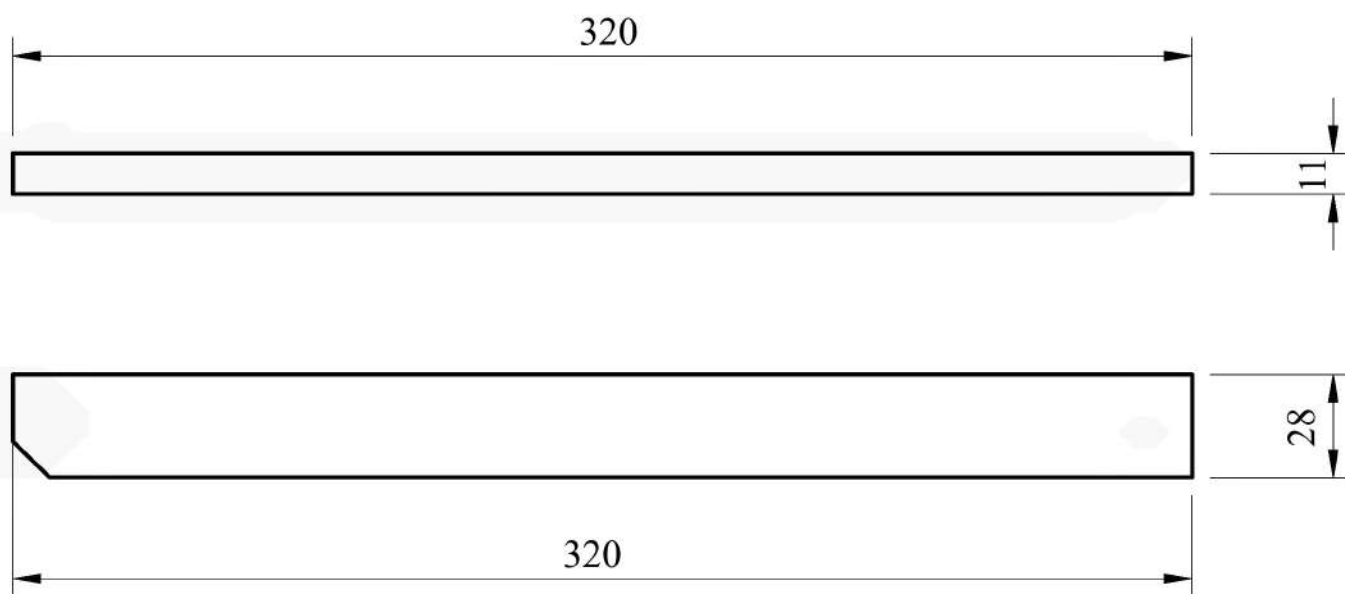
Универсальная доска/заборная двухсторонняя 3D+3D из ДПК



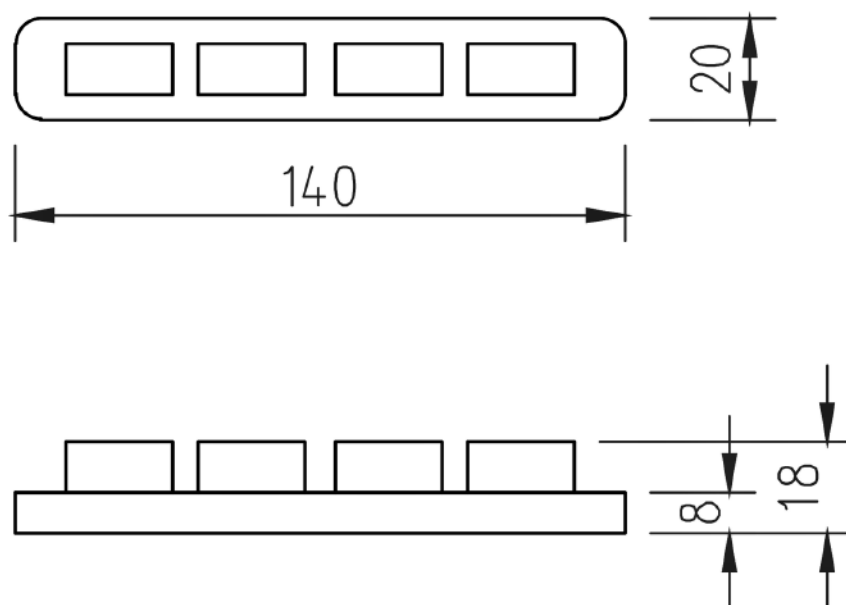
Ступень NEW МАССИВ 3D+3D из ДПК



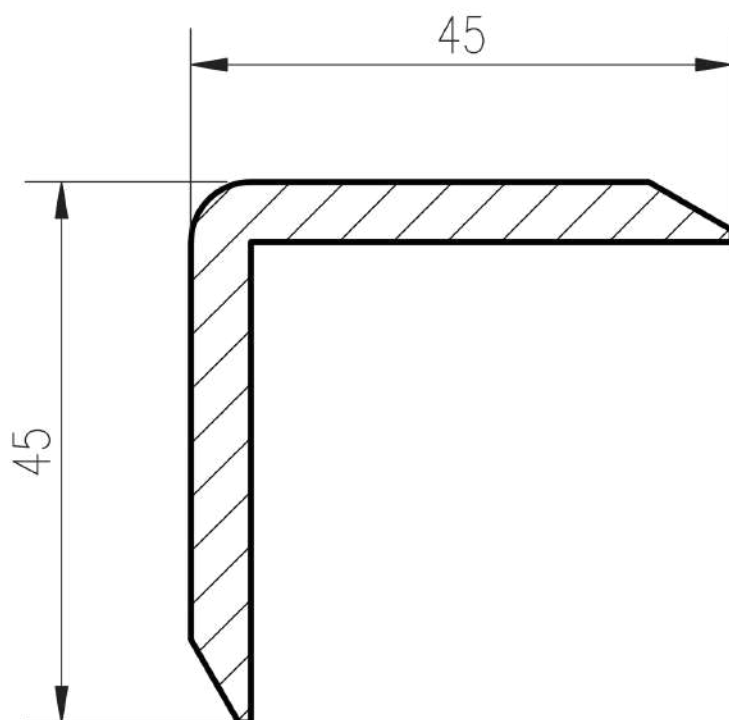
Заглушка для ступени NEW МАССИВ 3D+3D из ДПК



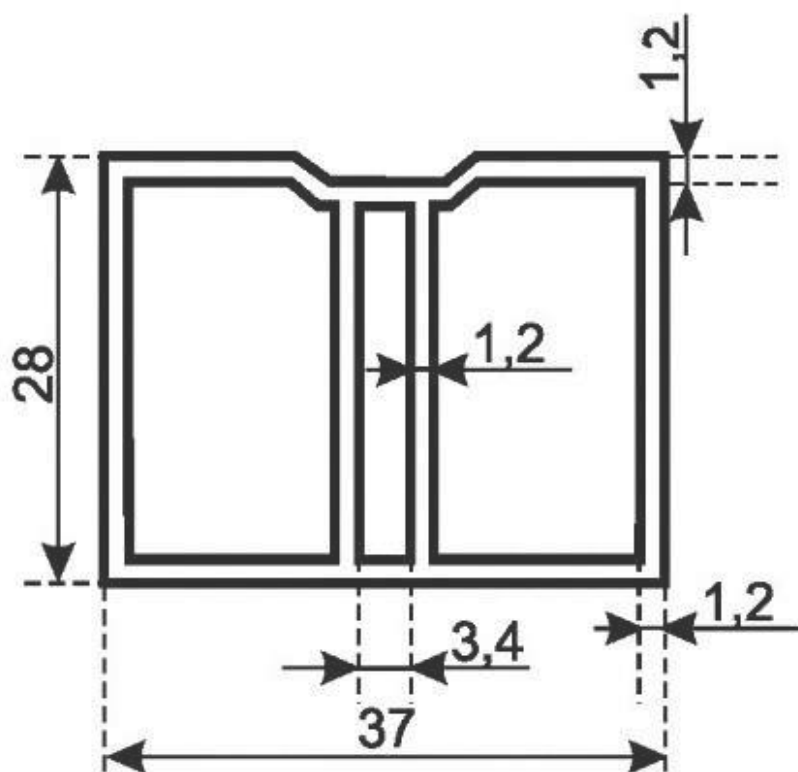
Заглушка для террасной доски



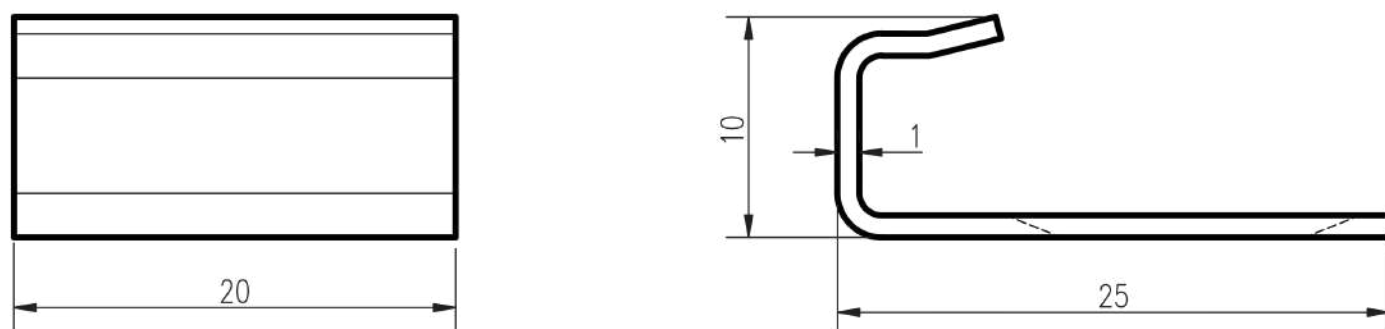
Уголок завершающий из ДПК



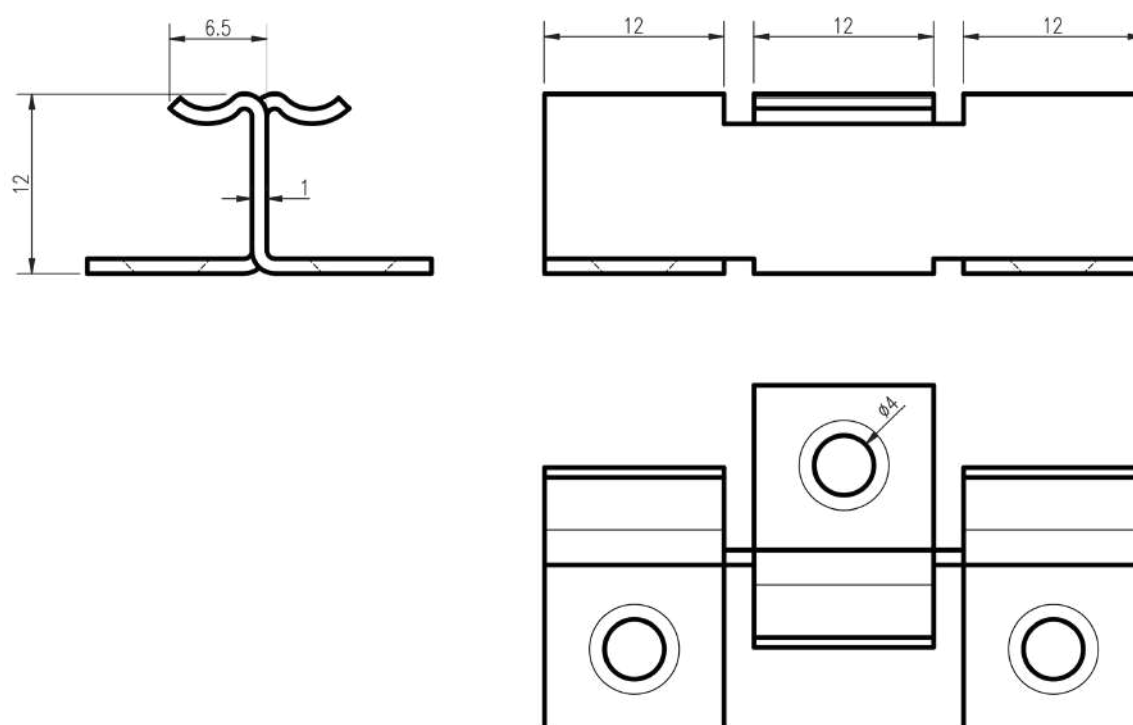
Лага монтажная алюминиевая



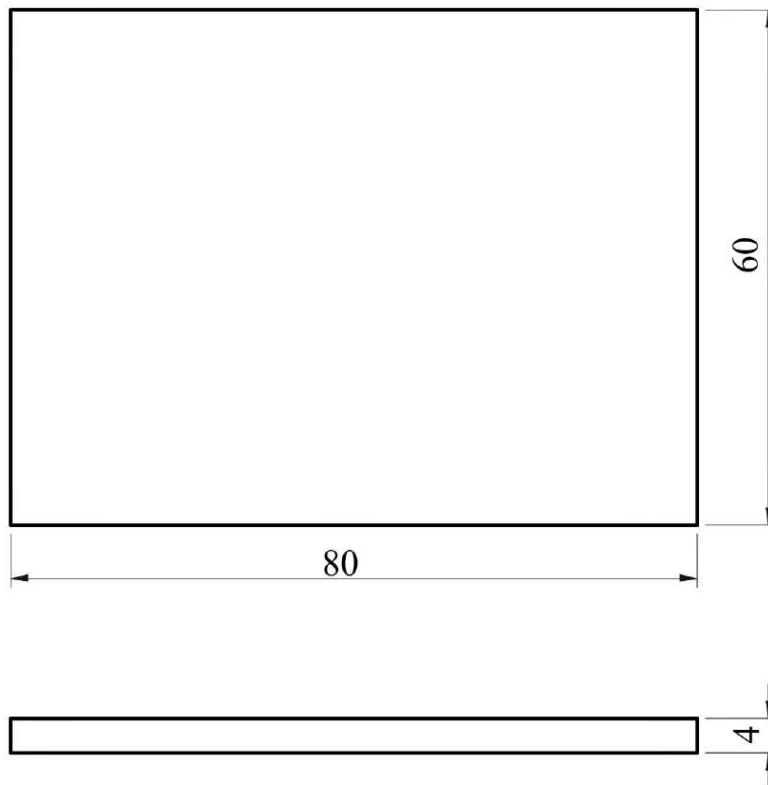
Кляймер стартовый нержавеющий металлический



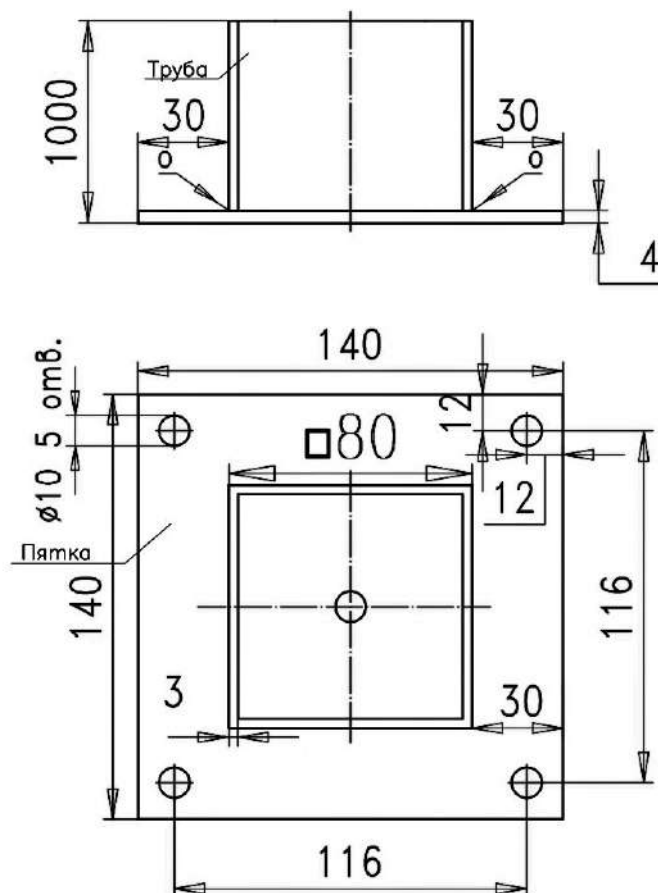
Кляймер рядный нержавеющий металлический



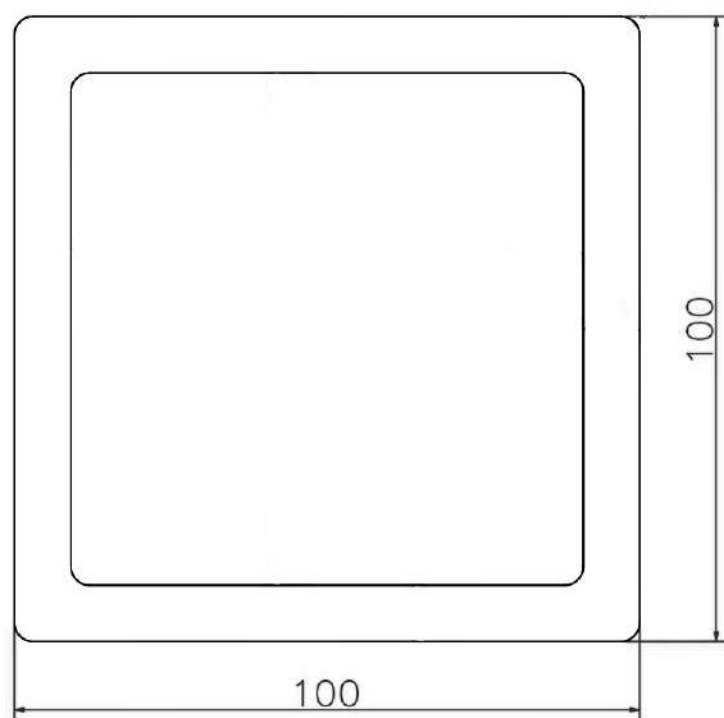
Резиновая подложка под лаги квадратная



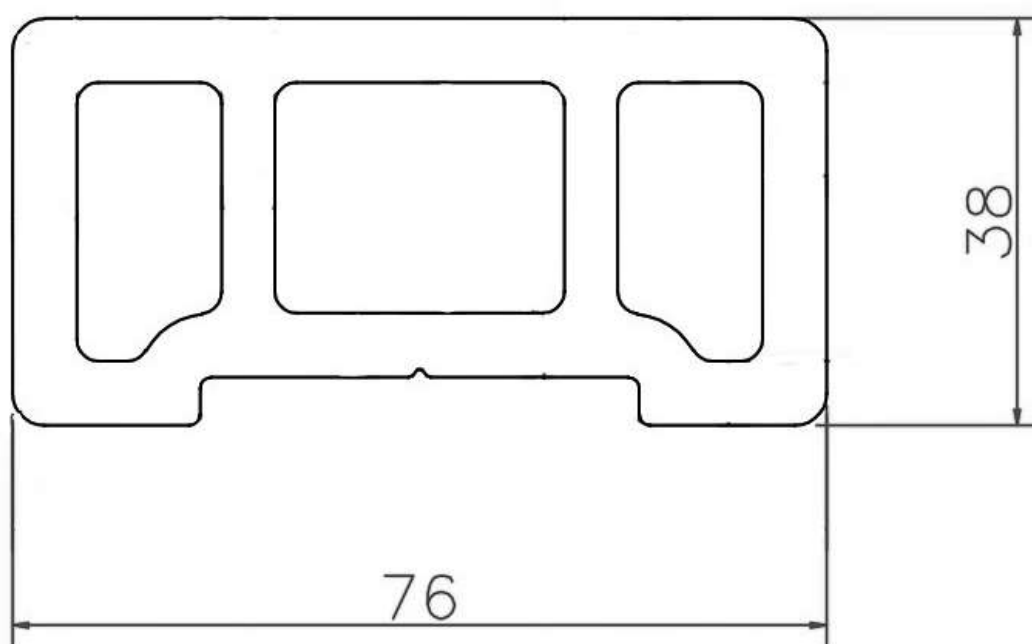
Кронштейн для столба металлический



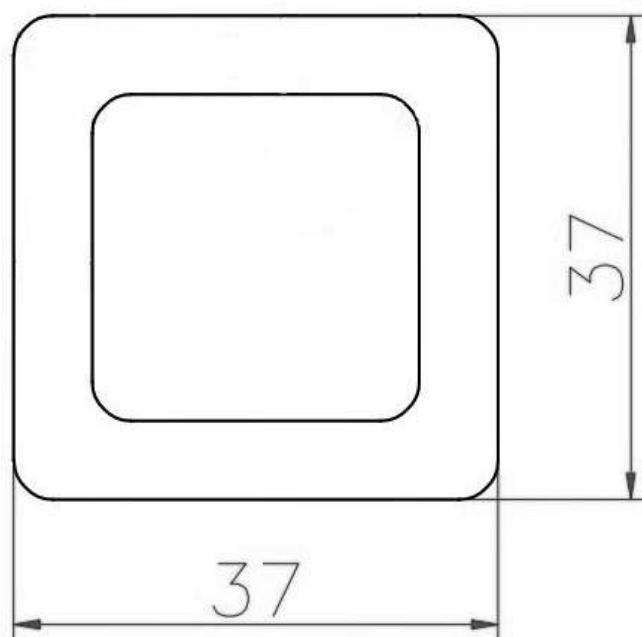
Столб опорный фактура дерева из ДПК



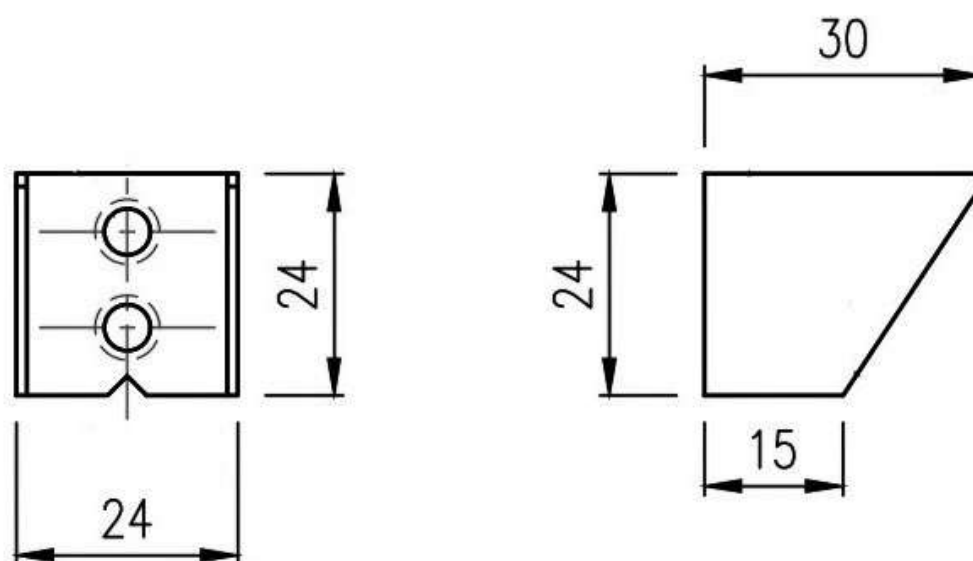
Поручень фактура дерева из ДПК



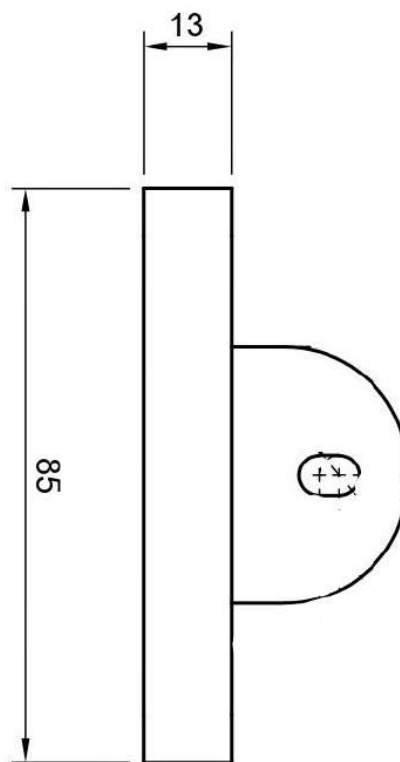
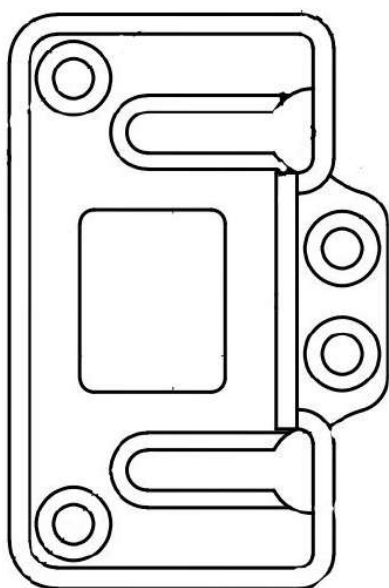
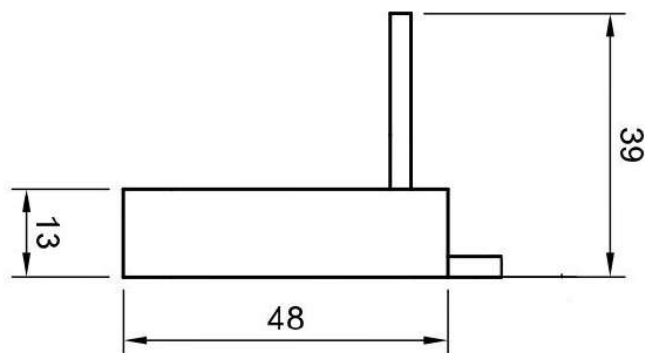
Балясина фактура дерева из ДПК



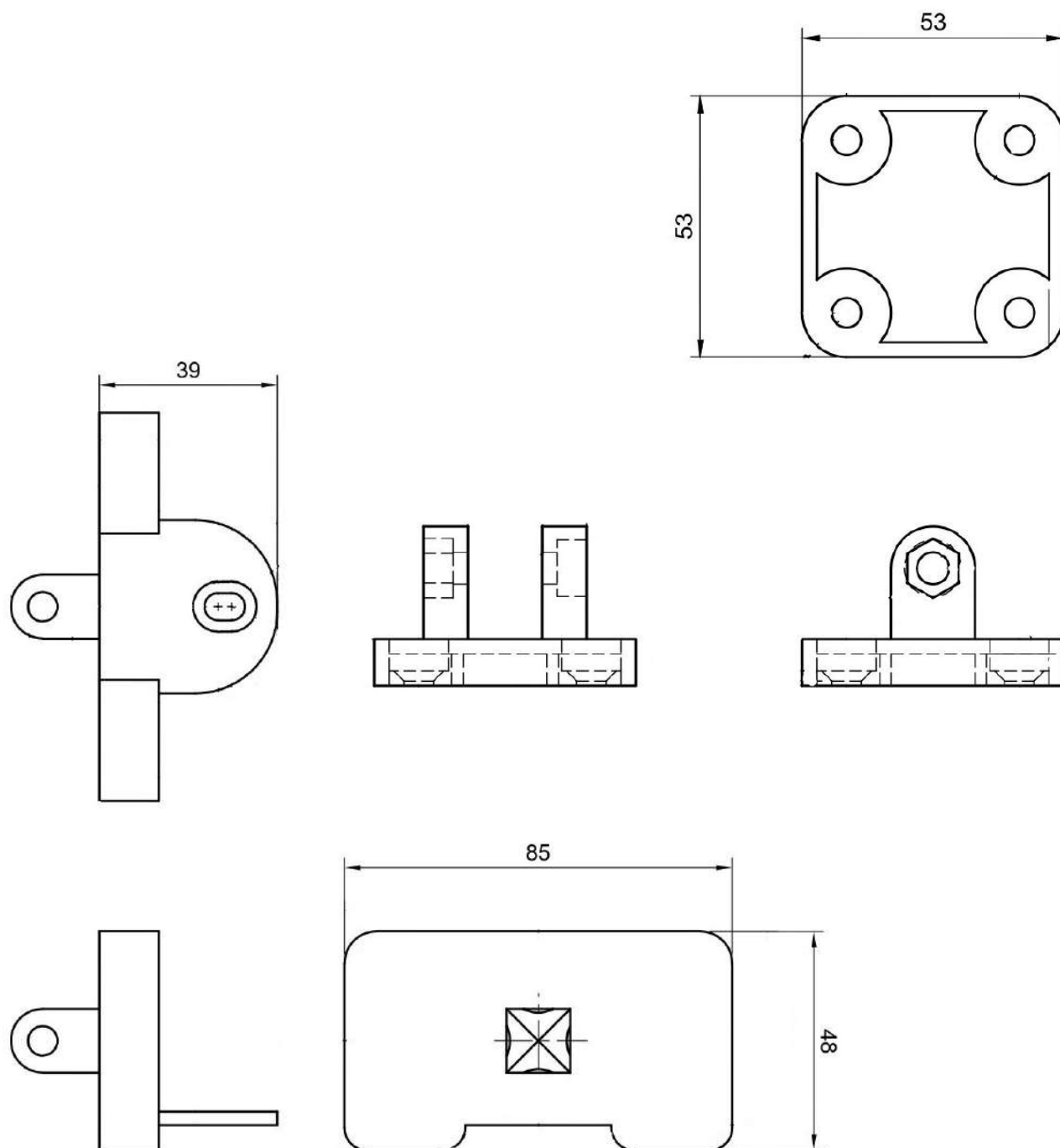
Универсальное оцинкованное крепление для балясин



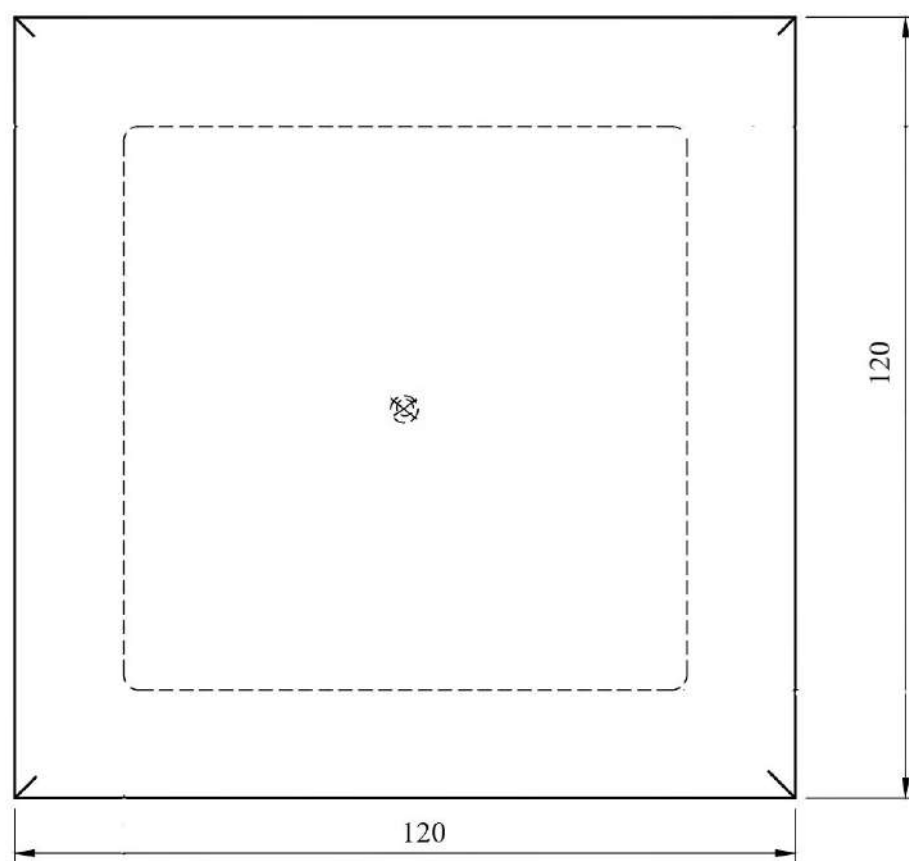
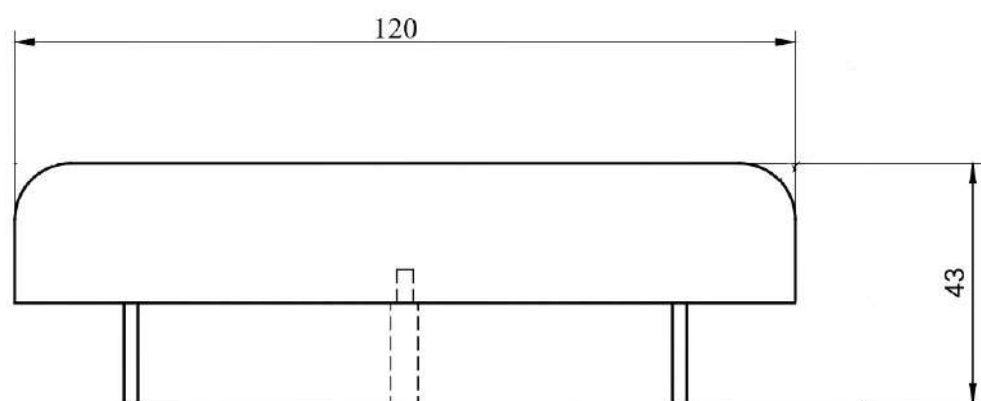
Крепление для поручня прямое из алюминия



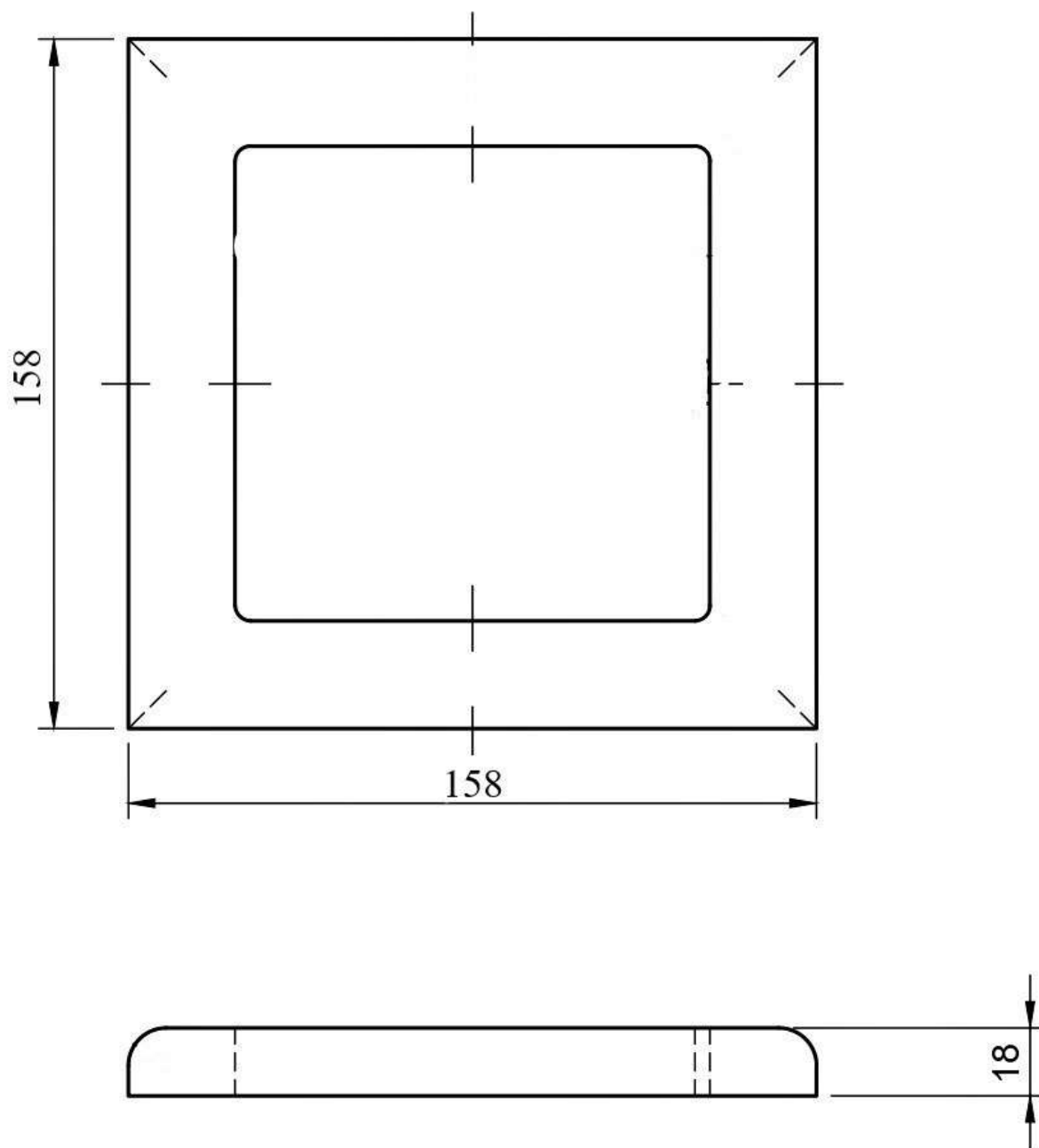
Крепление для поручня поворотное из алюминия



Крышка для столба из ДПК

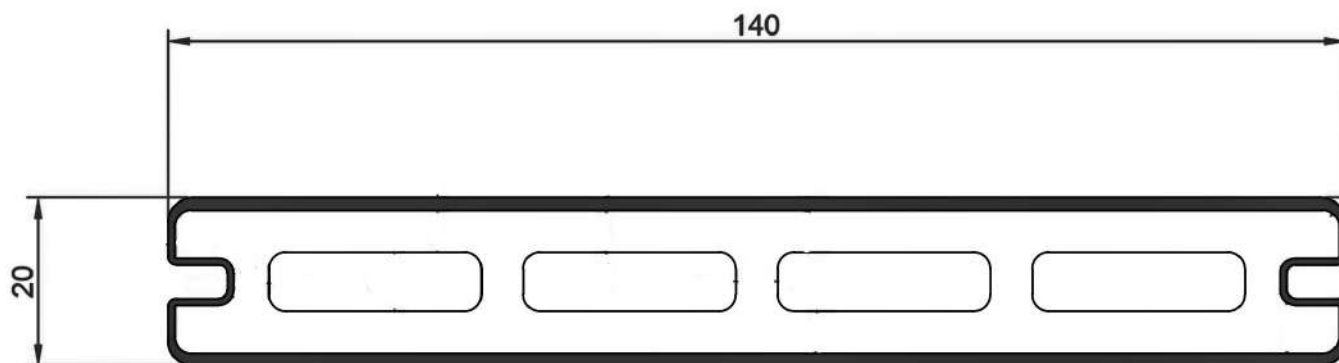


Юбка для столба из ДПК

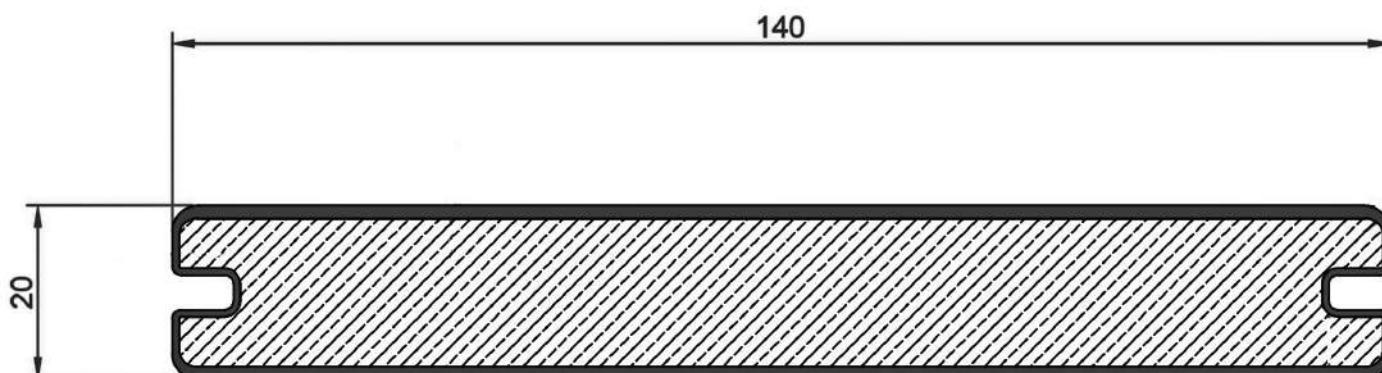


ЧЕРТЕЖИ ПРОДУКЦИИ POLIVAN GROUP КОЛЛЕКЦИИ NUSADUA

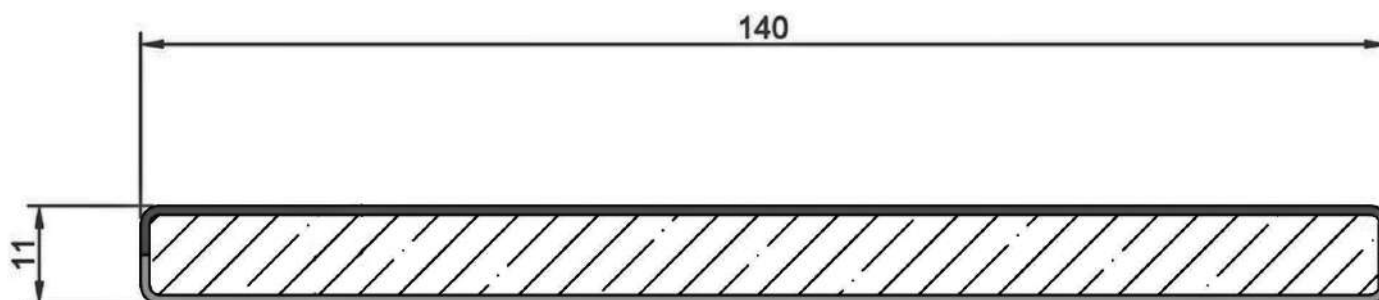
Террасная доска двухсторонняя пустотелая со-extrusion 3D текстура дерева
PREMIUM ДПК, толщина ПВХ - 1,5 мм



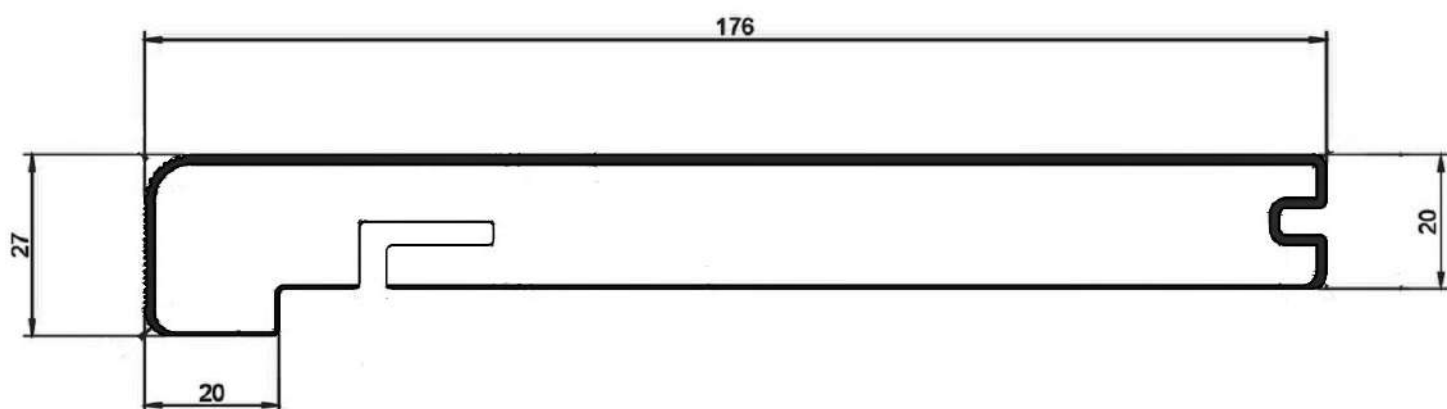
Террасная доска двухсторонняя полнотелая МАССИВ со-extrusion 3D текстура
дерева PREMIUM, ДПК, толщина ПВХ - 1,5 мм



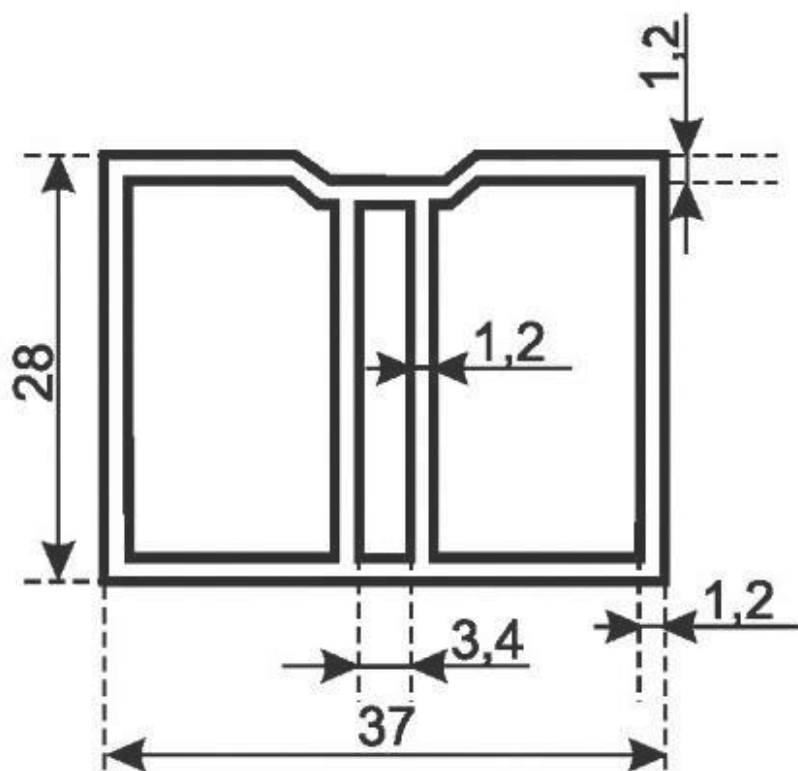
Универсальная доска/заборная двухсторонняя со-extrusion 3D текстура дерева
PREMIUM, ДПК, толщина ПВХ - 1,0 мм



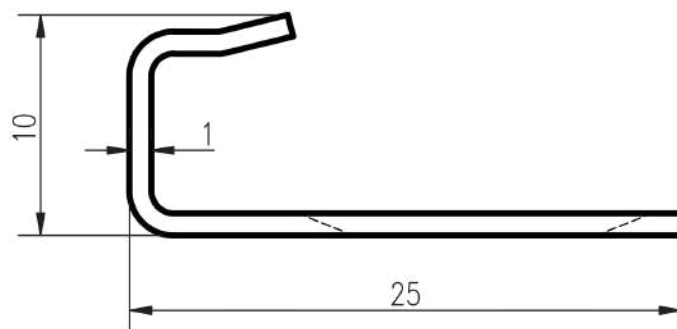
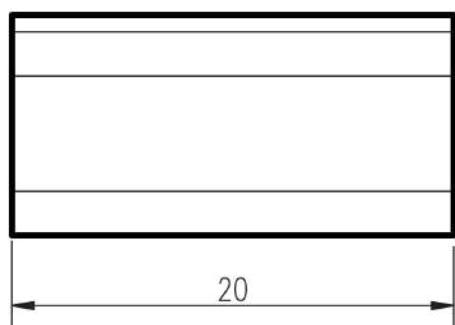
Ступень/облицовочная доска МАССИВ со-extrusion 3D текстура дерева PREMIUM,
ДПК, толщина ПВХ - 1,5 мм



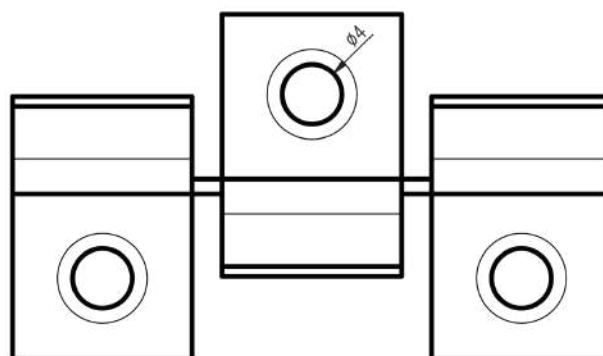
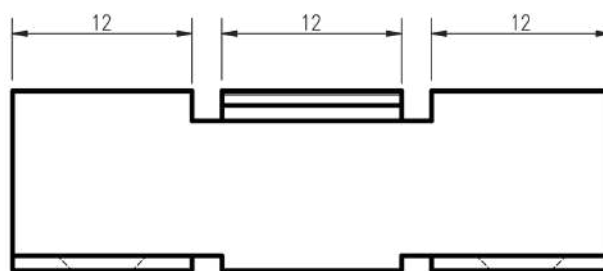
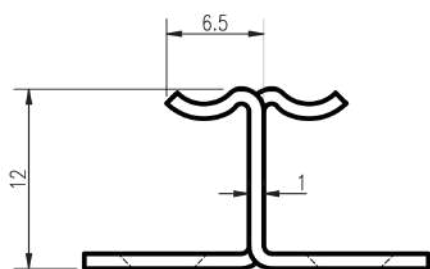
Лага монтажная алюминиевая



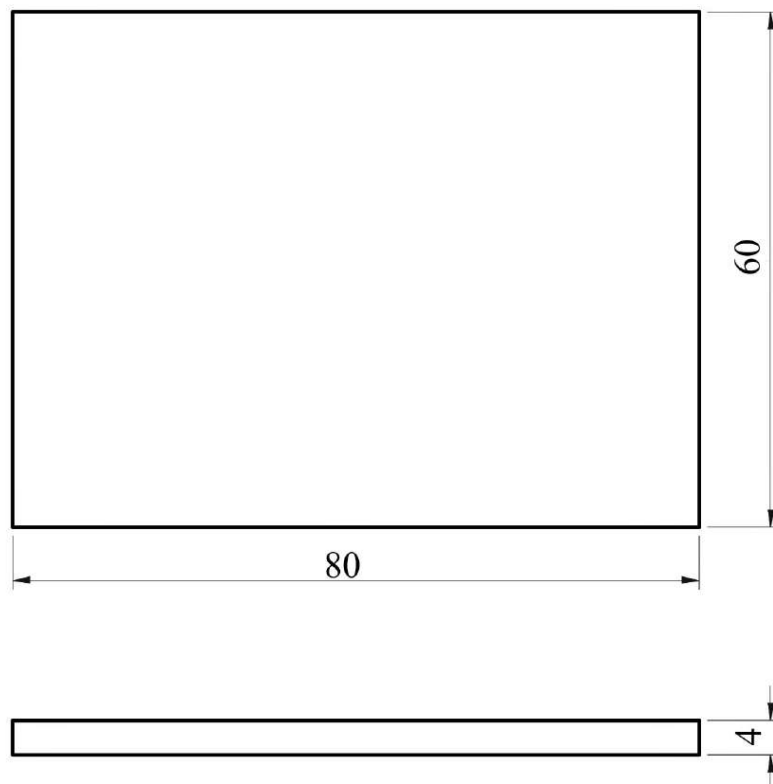
Кляймер стартовый нержавеющий металлический



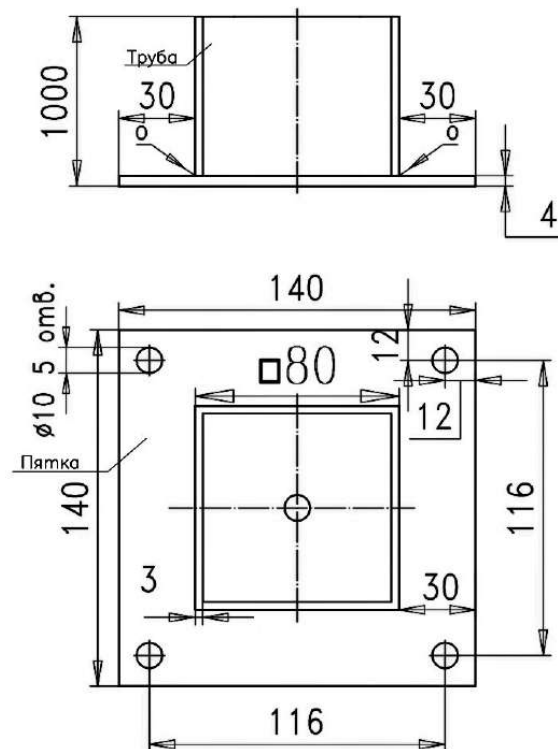
Кляймер рядный нержавеющий металлический



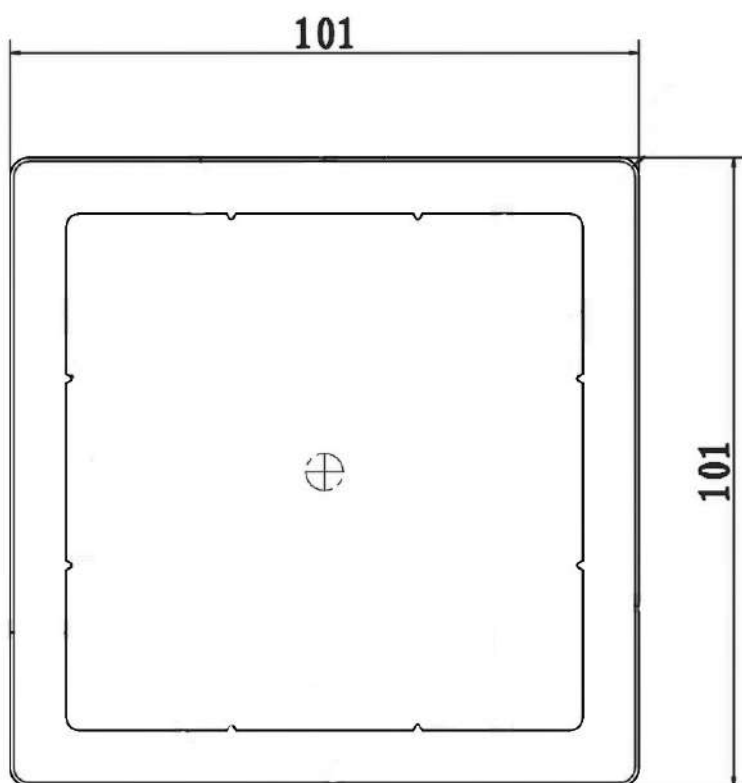
Резиновая подложка под лаги квадратная



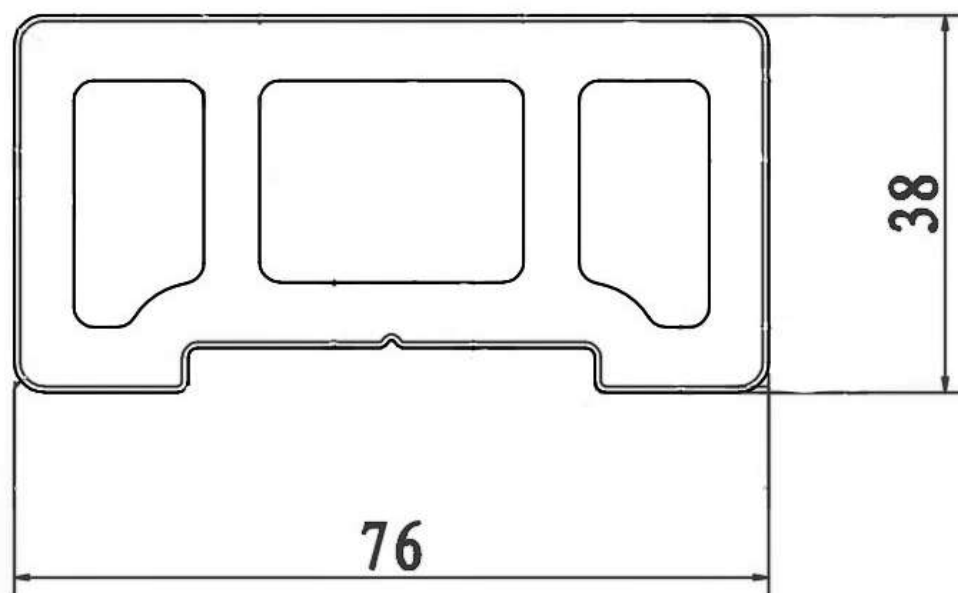
Кронштейн для столба металлический



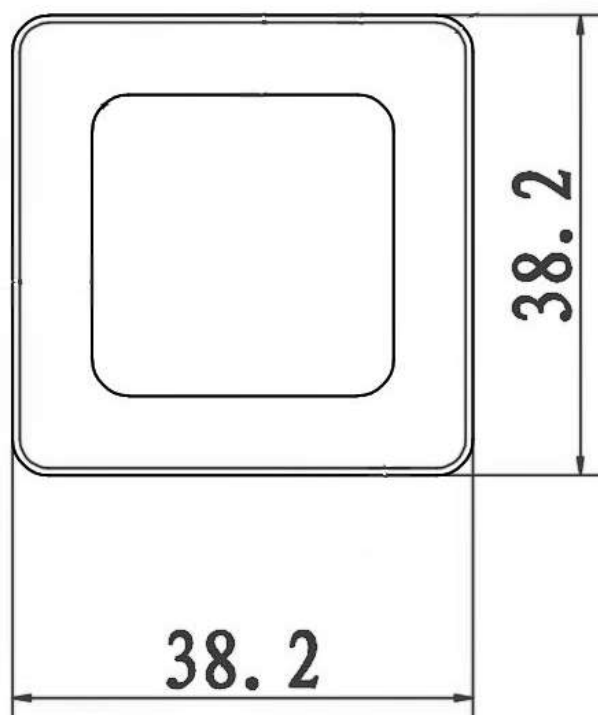
Столб опорный CO-EXTRUSION из ДПК



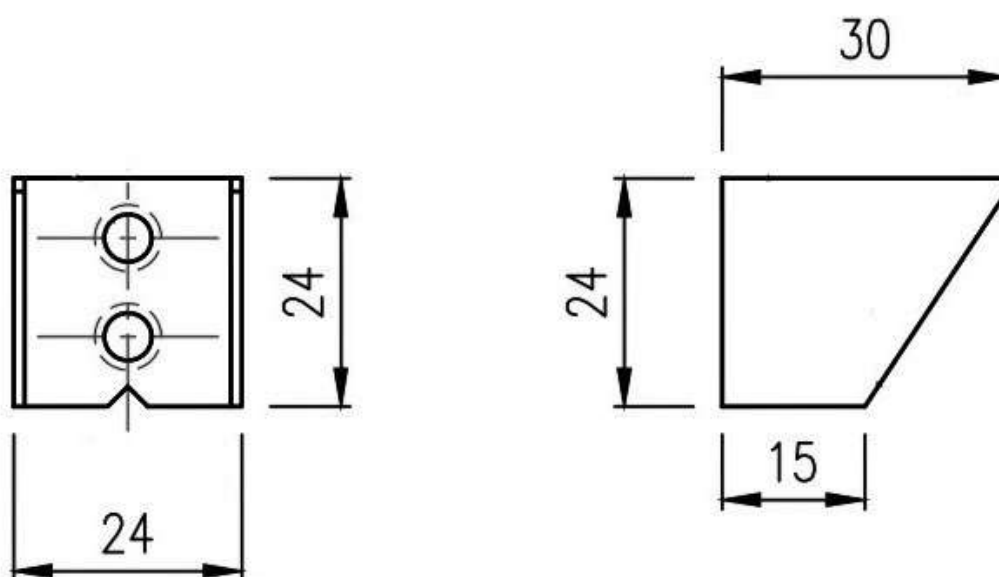
Поручень CO-EXTRUSION из ДПК



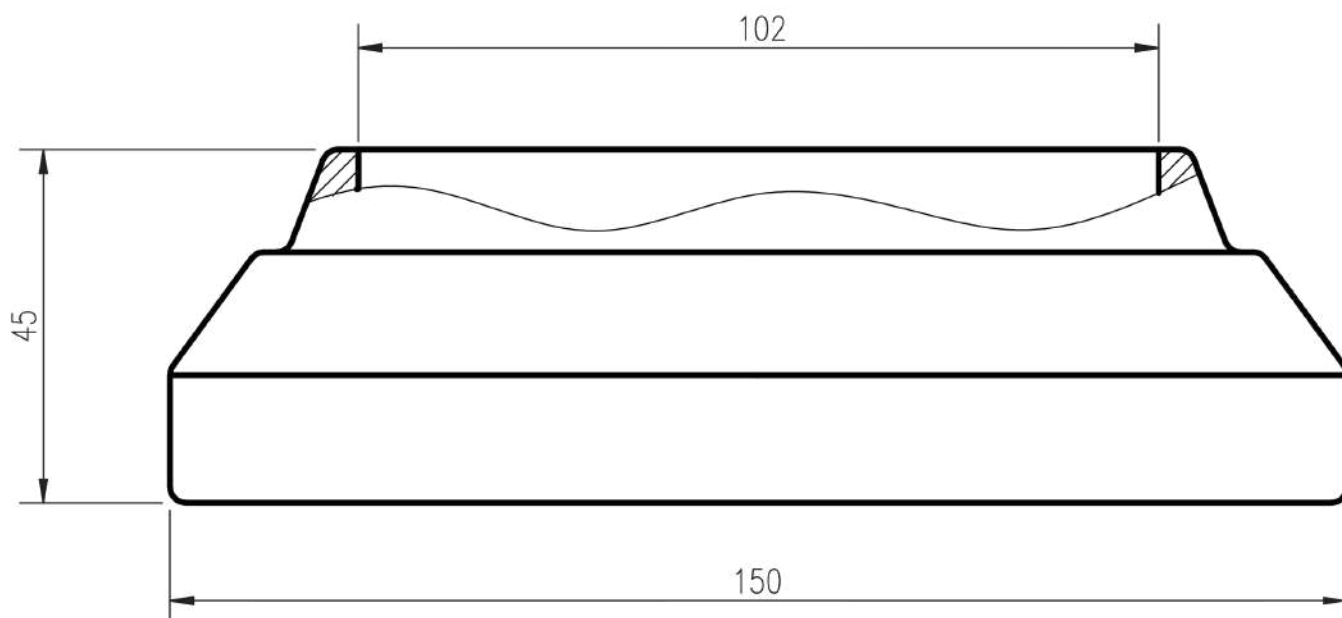
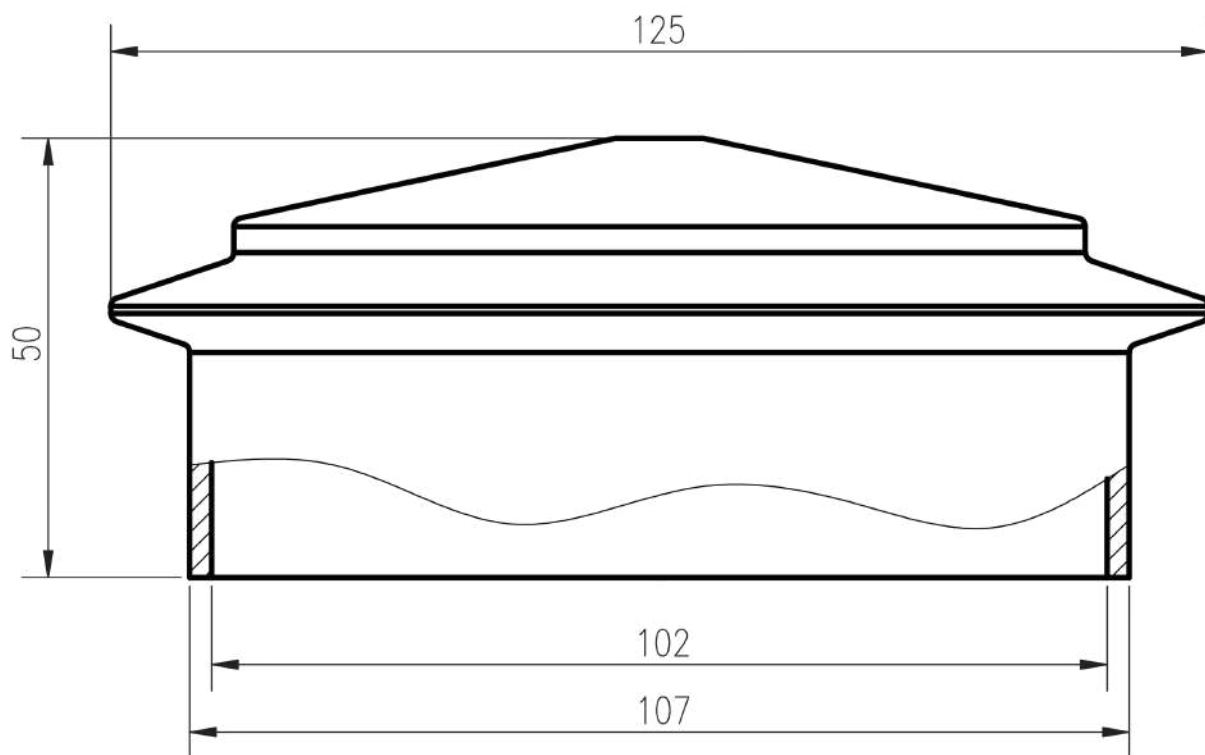
Балясина CO-EXTRUSION из ДПК



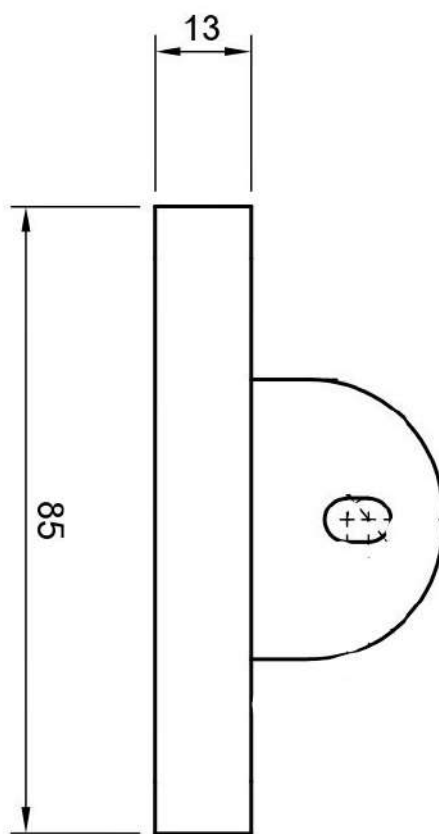
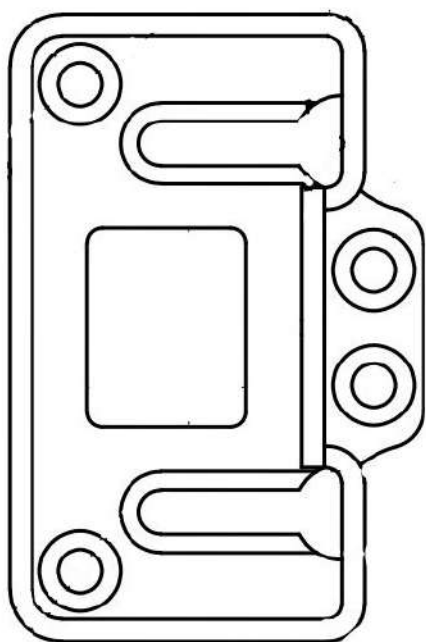
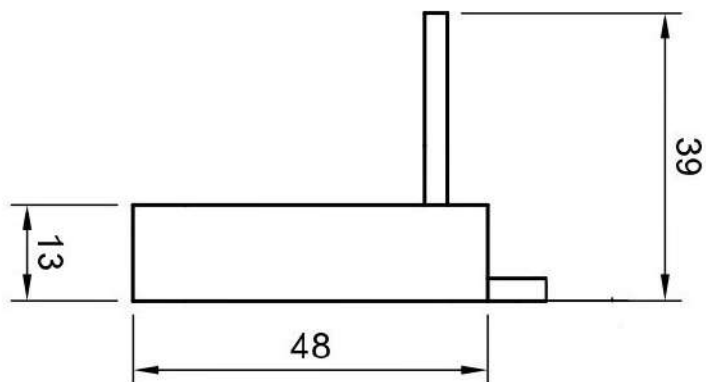
Универсальное оцинкованное крепление для балясин



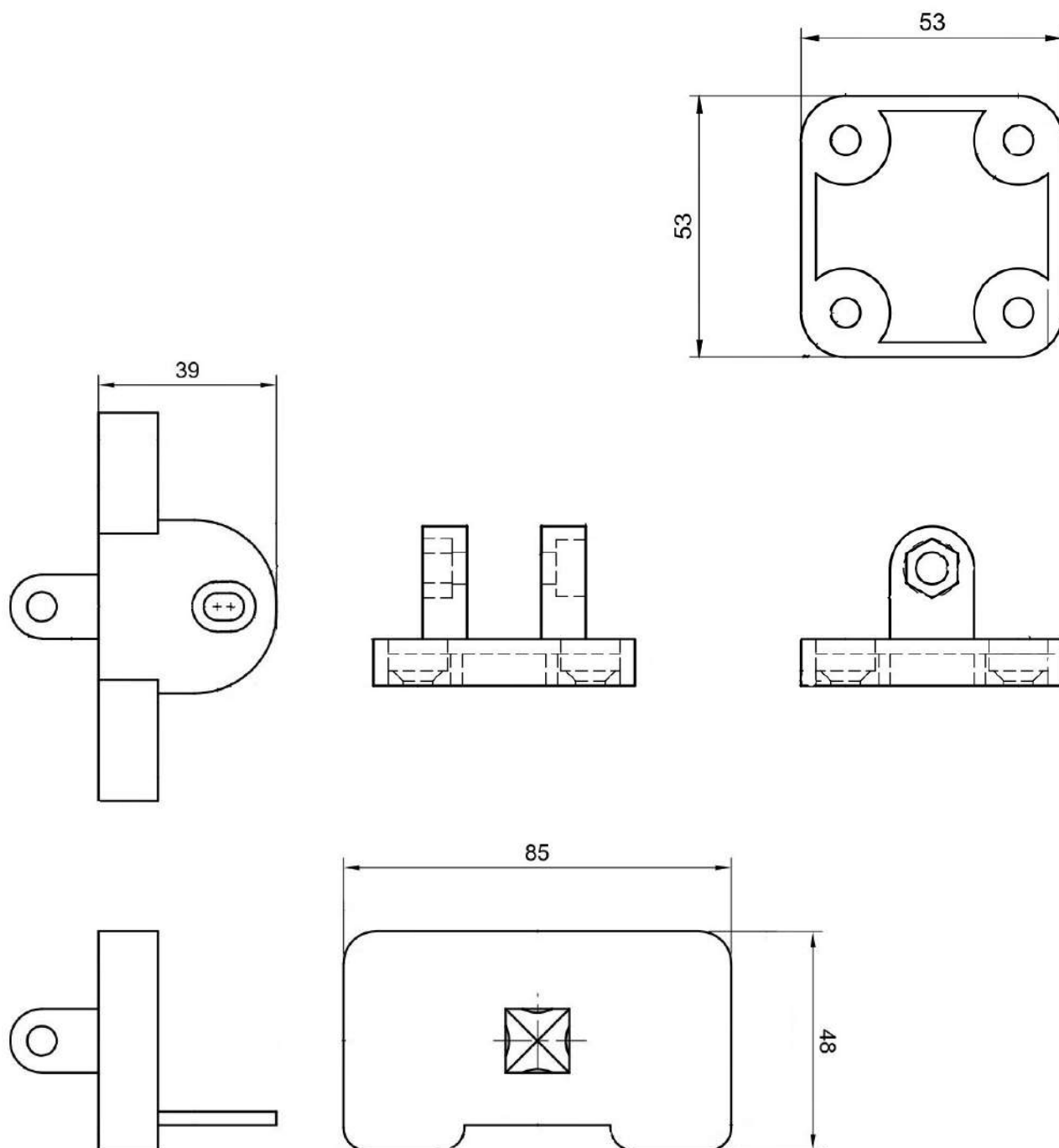
Крышка, юбка CO-EXTRUSION, пластик



Крепление для поручня прямое из алюминия

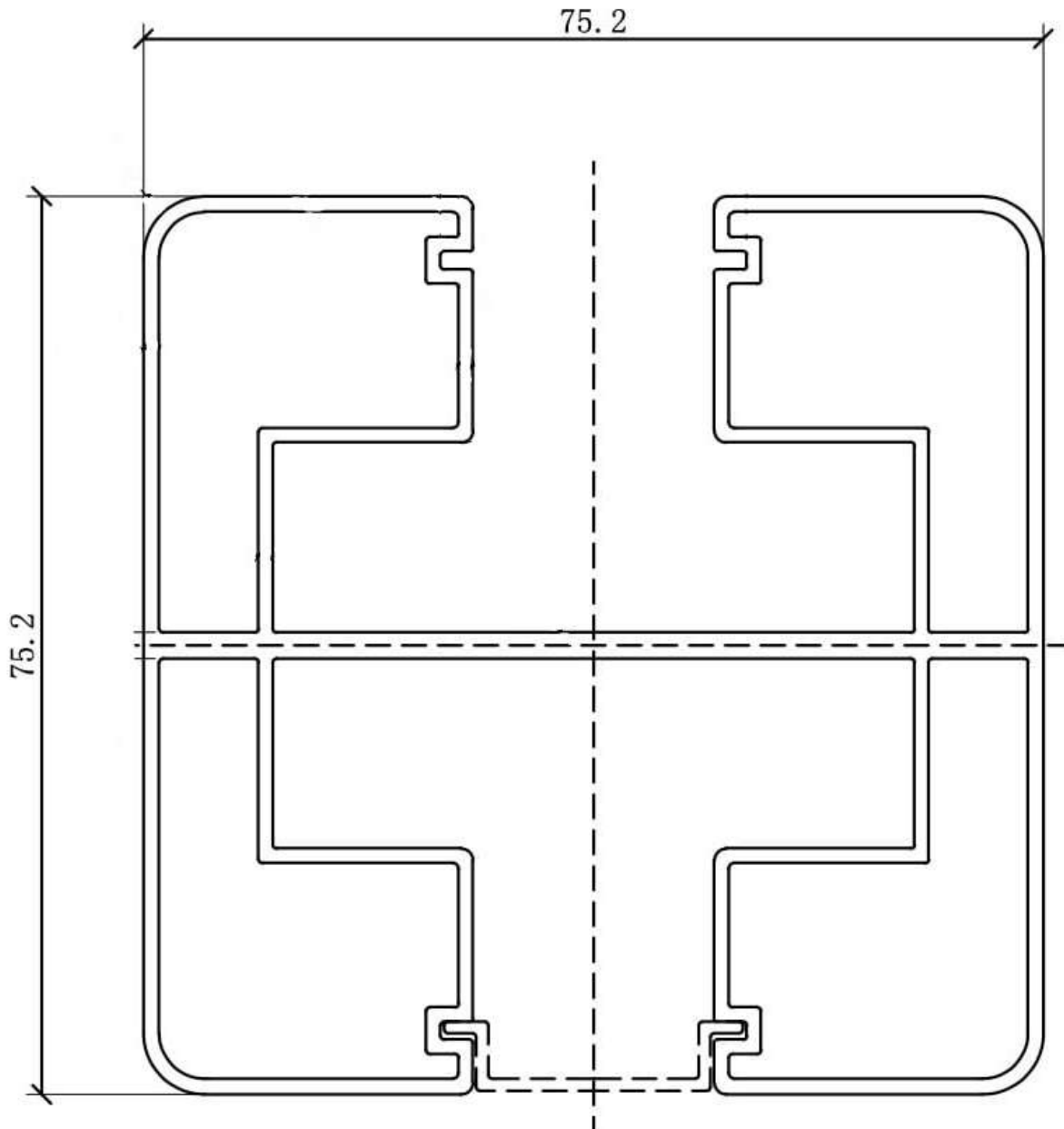


Крепление для поручня поворотное из алюминия

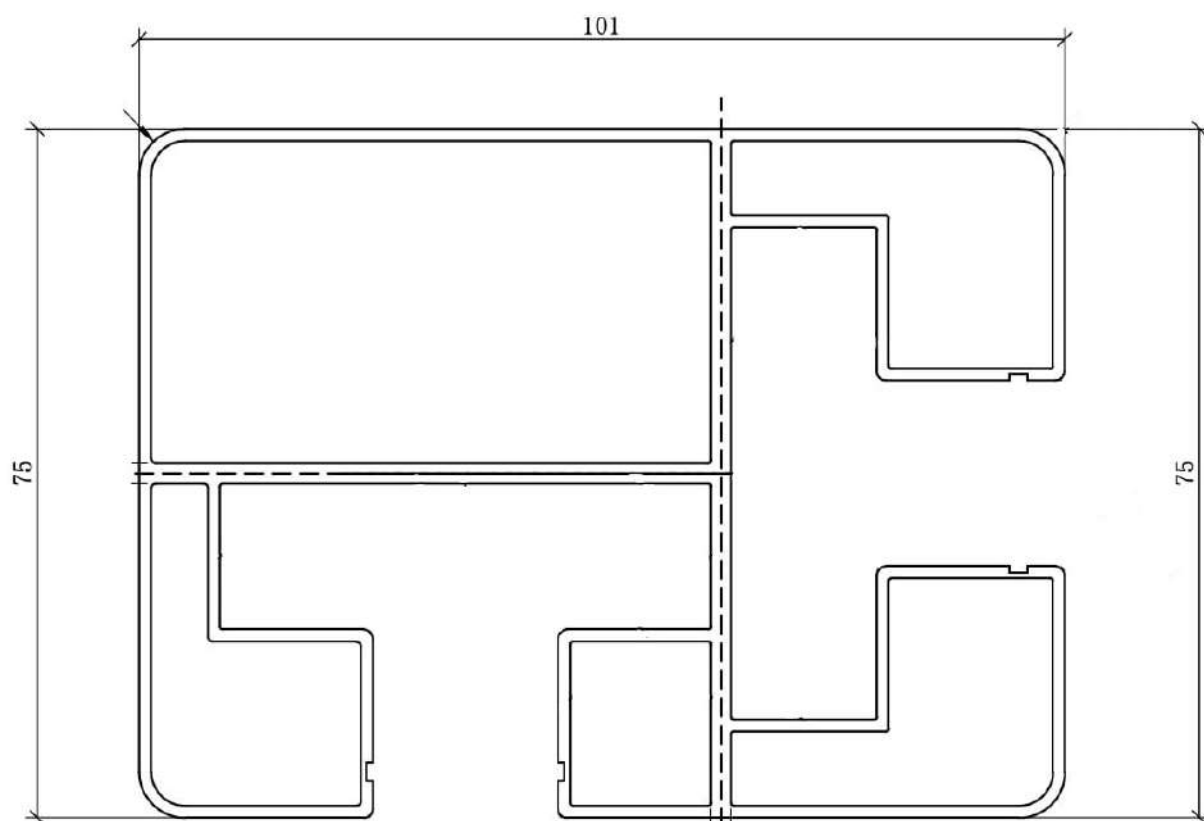


ЧЕРТЕЖИ ПРОДУКЦИИ POLIVAN GROUP КОЛЛЕКЦИИ JIMBARAN

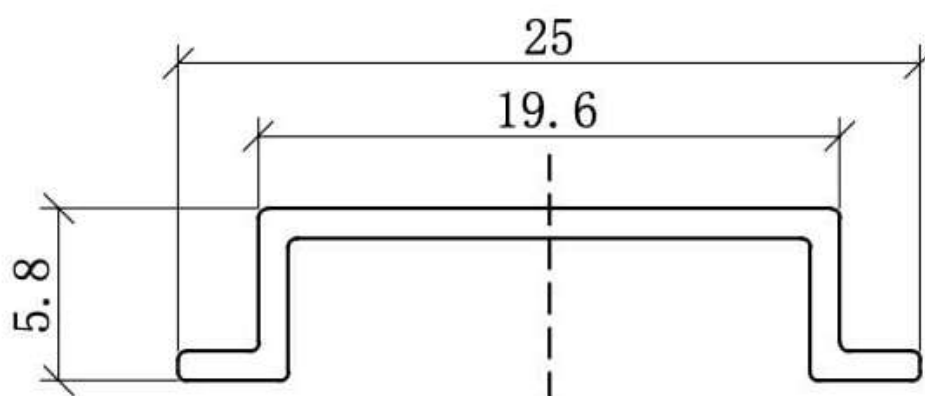
Столб заборный из алюминия



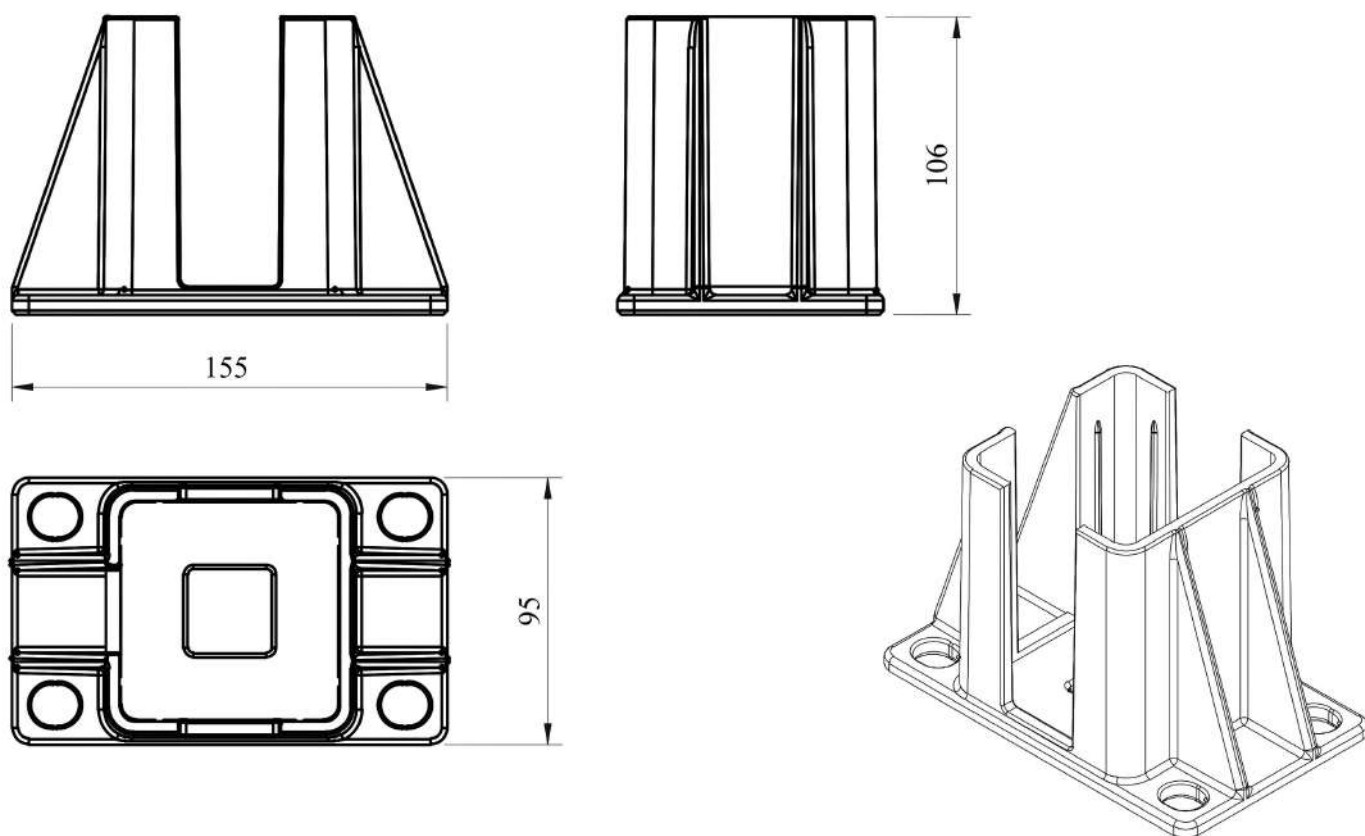
Столб угловой заборный из алюминия



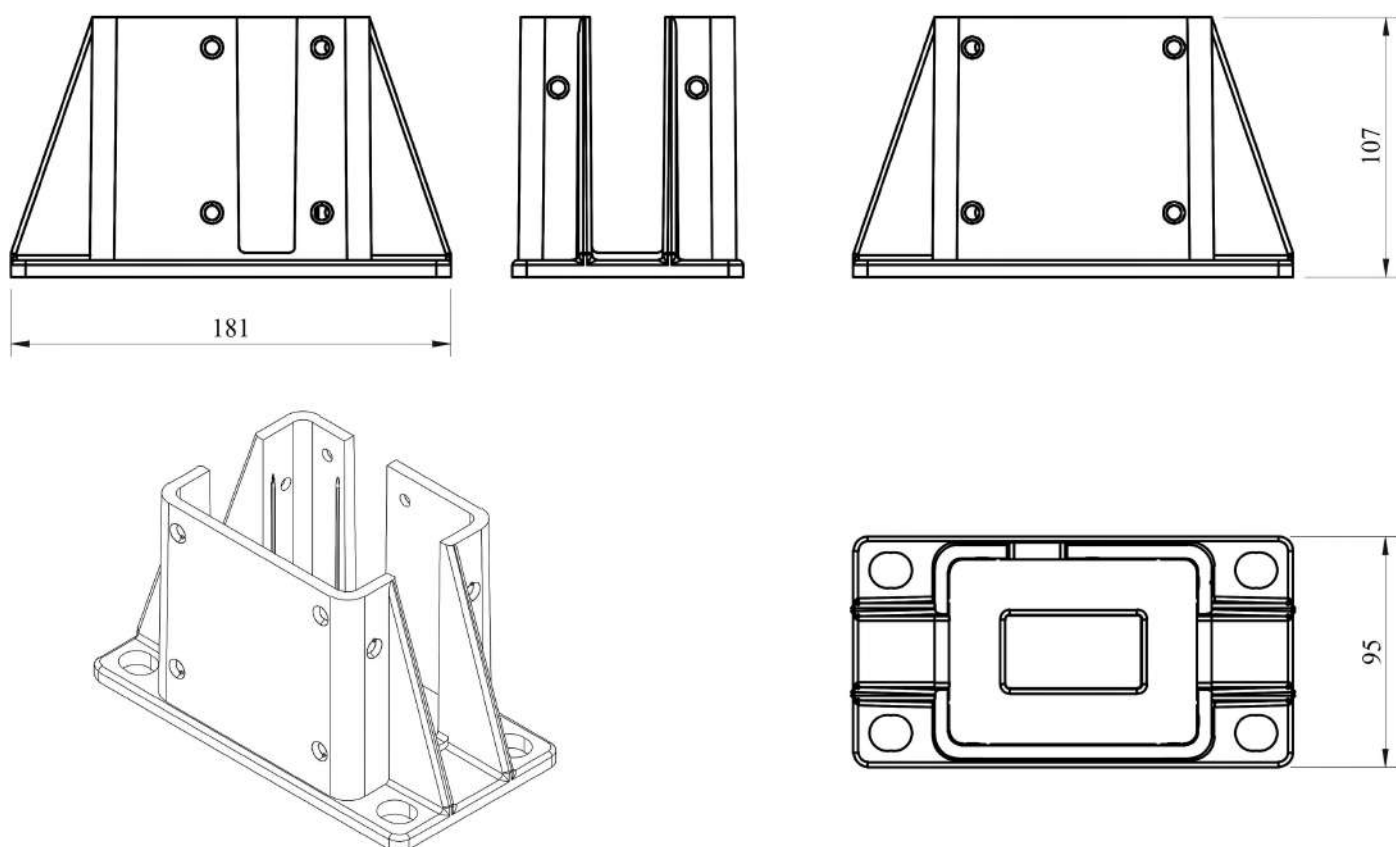
Заглушка торцевая для столба заборного из алюминия



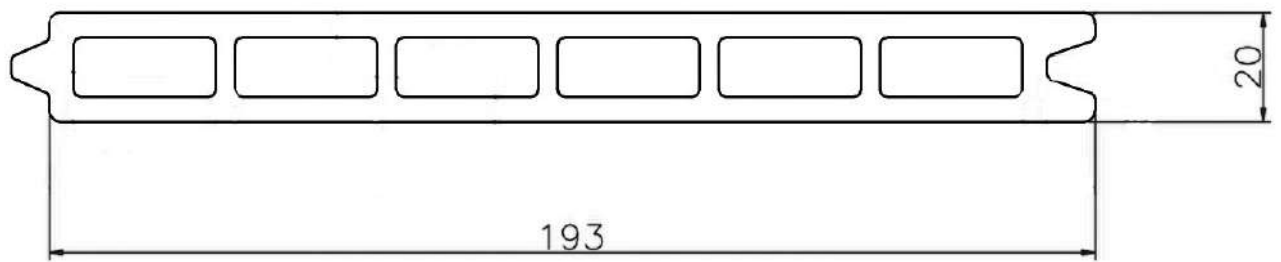
Кронштейн для столба заборного из алюминия



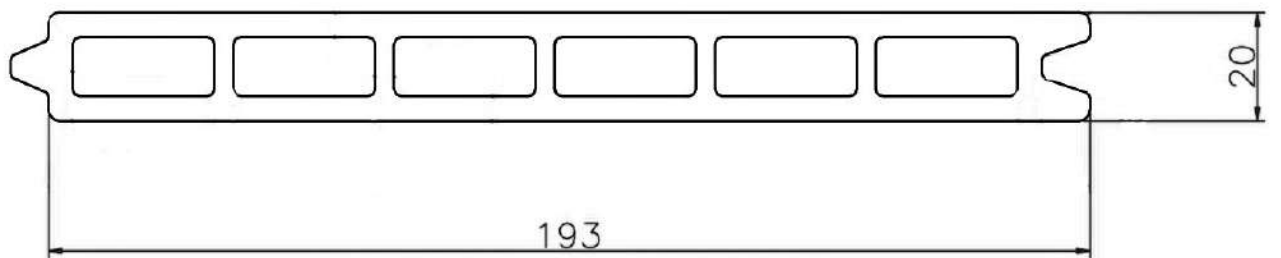
Кронштейн для столба углового заборного из алюминия



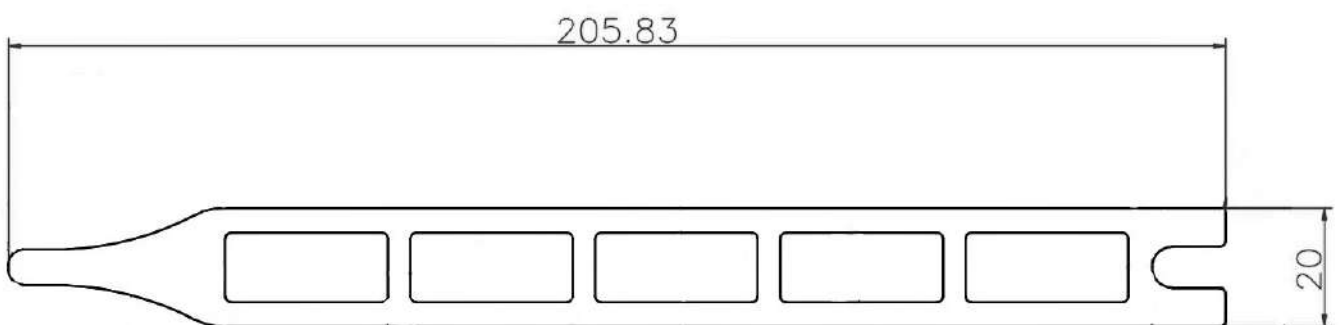
Заборная доска №1 (двухсторонняя фактура дерева 3D) из ДПК



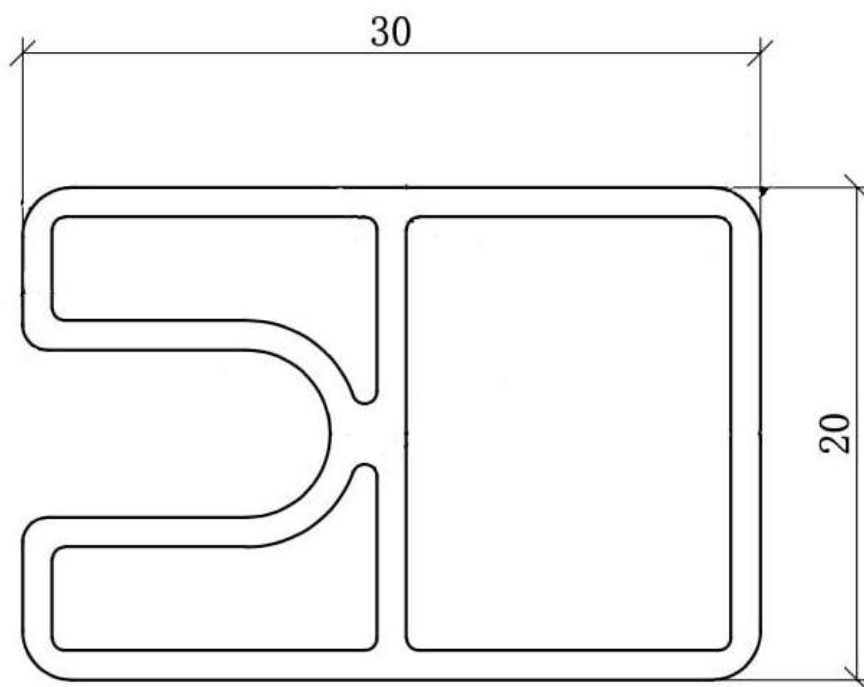
Заборная доска №2 (гладкая шлифовка) из ДПК



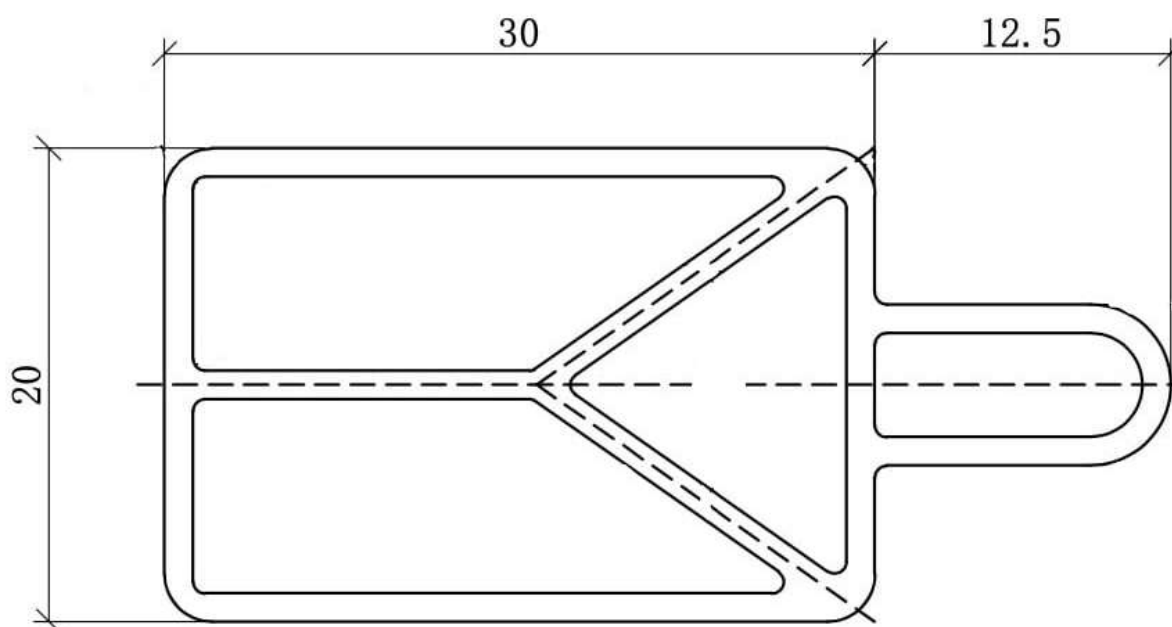
Заборная доска №3 (гладкая шлифовка) из ДПК



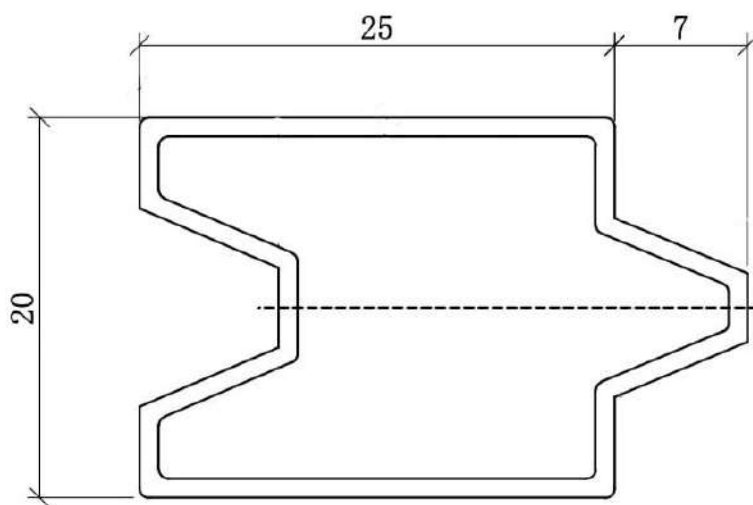
Финишная планка (верхняя) для заборной системы №3 из алюминия.



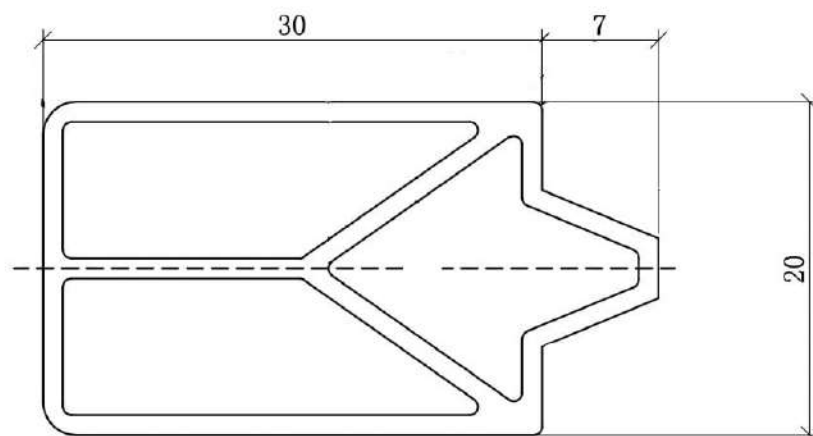
Стартовая планка (нижняя) для заборной системы №3 из алюминия.



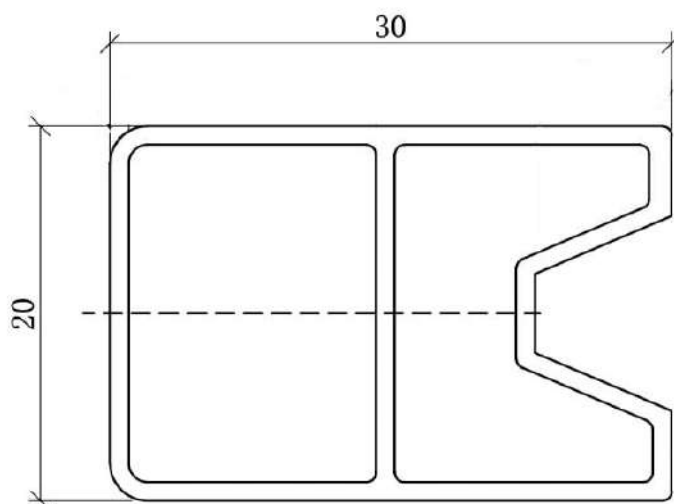
Рядная планка для заборной системы №1 и №2 из алюминия.



Стартовая планка (нижняя) для заборной системы №1 и №2 из алюминия.



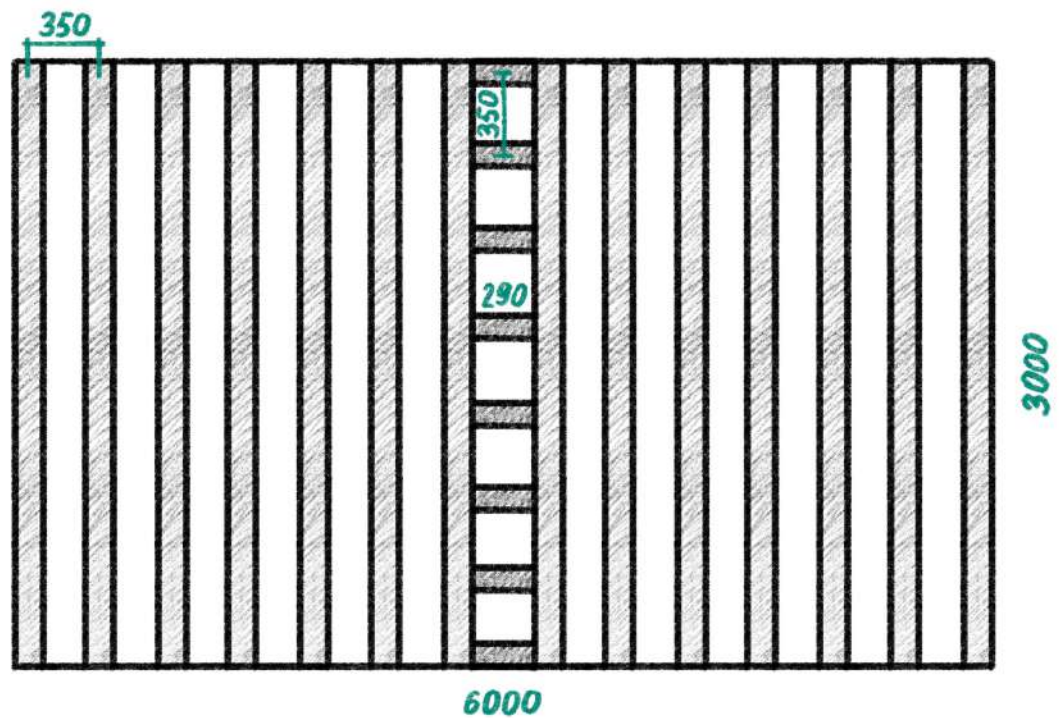
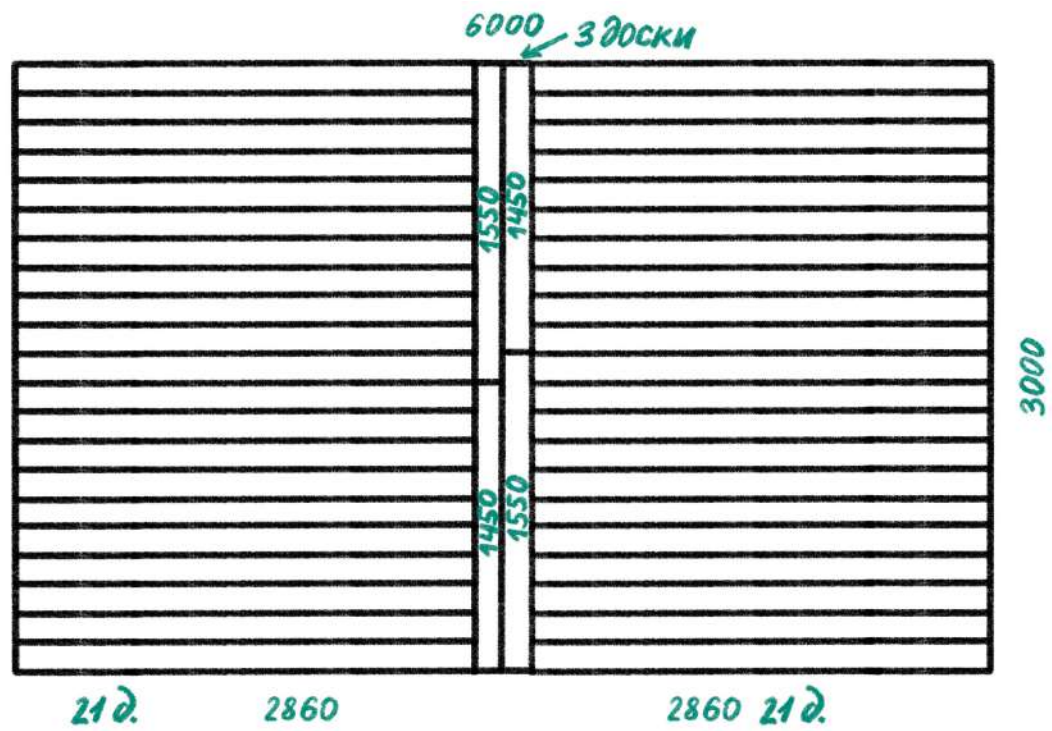
Финишная планка (верхняя) для заборной системы №1 и №2 из алюминия.



ВАРИАНТЫ УКЛАДКИ ТЕРРАСНОЙ СИСТЕМЫ 3X4, 3X6

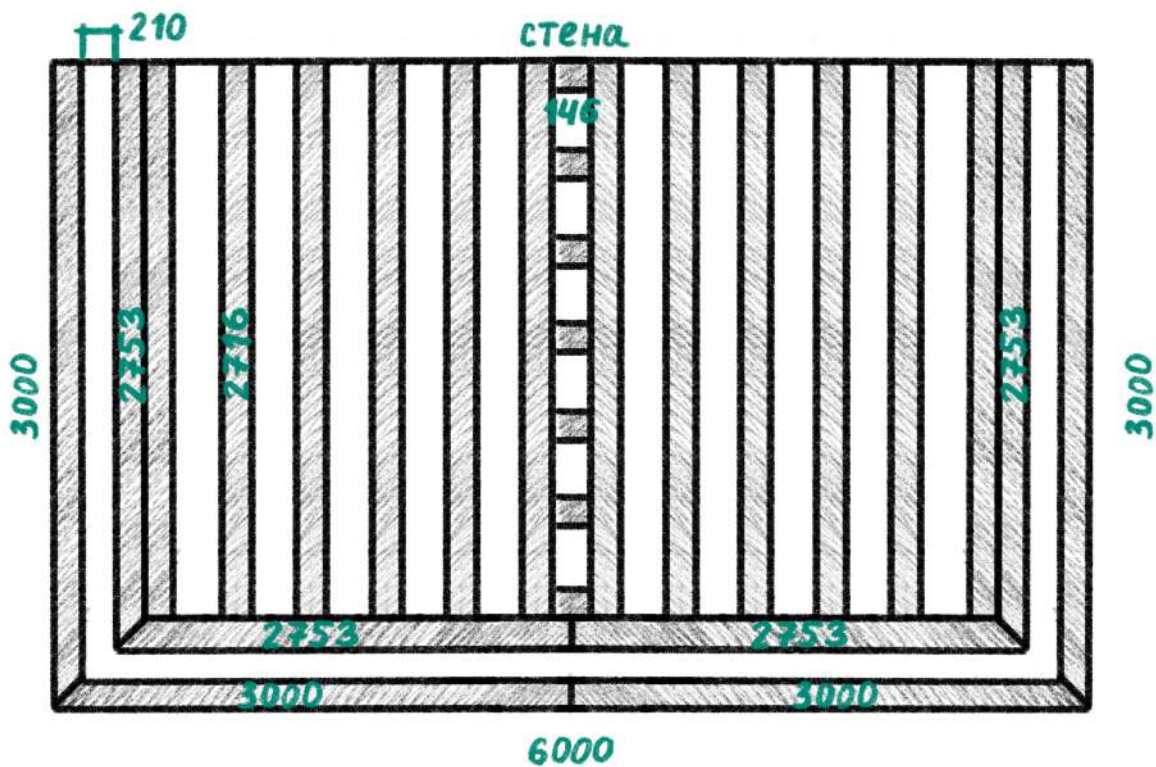
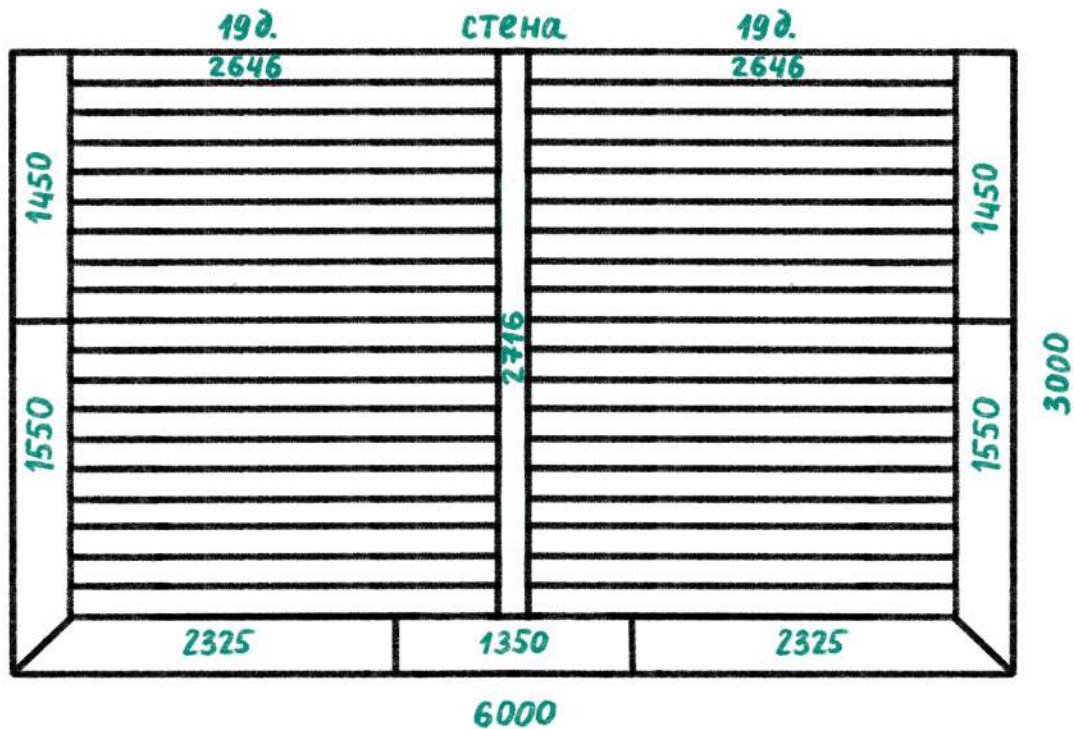
1

2900 доски
45 досок
19 лаг

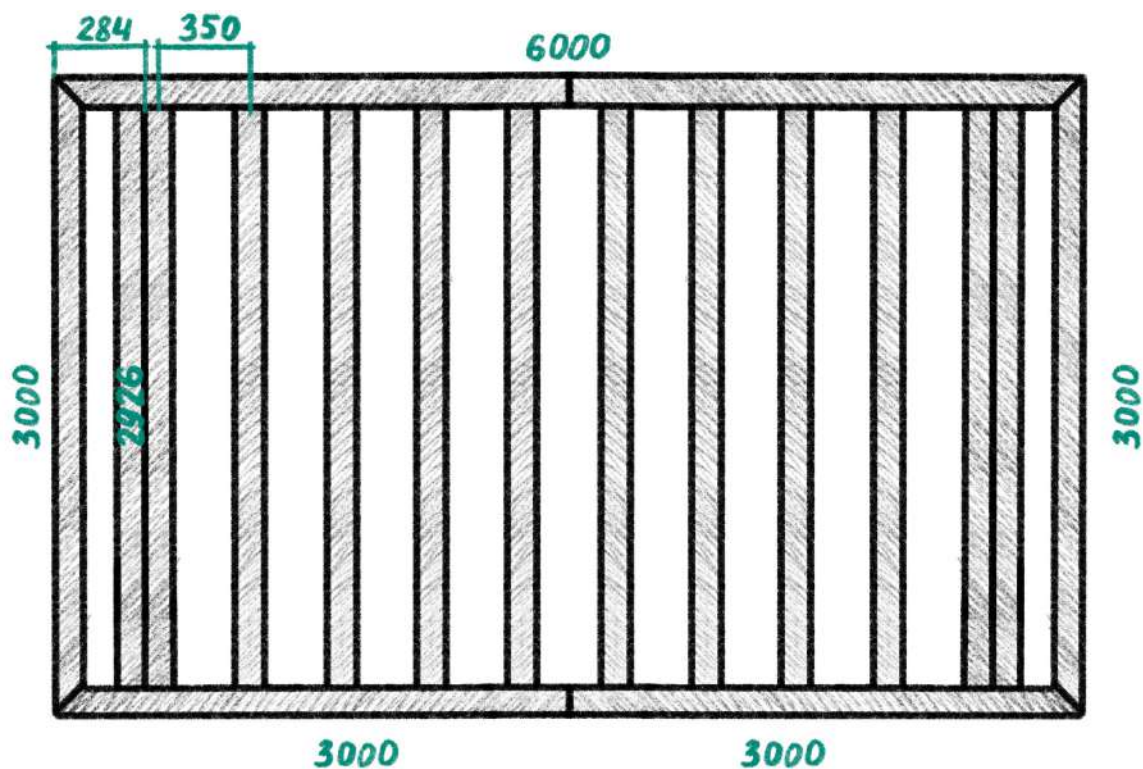
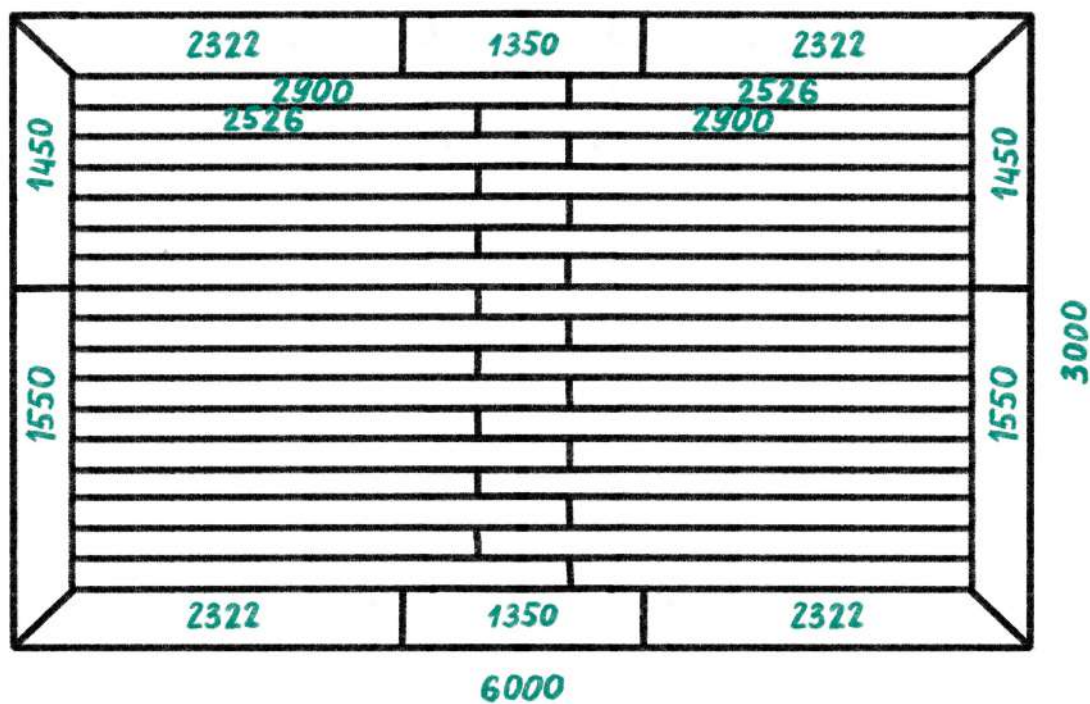


2

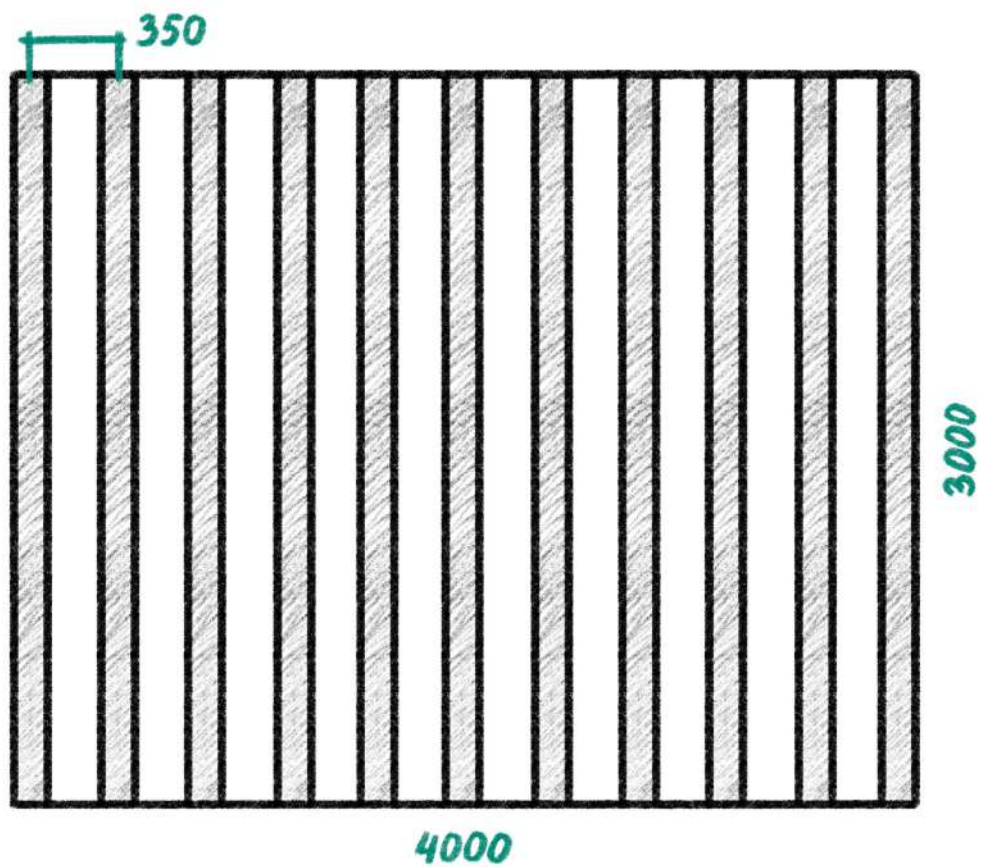
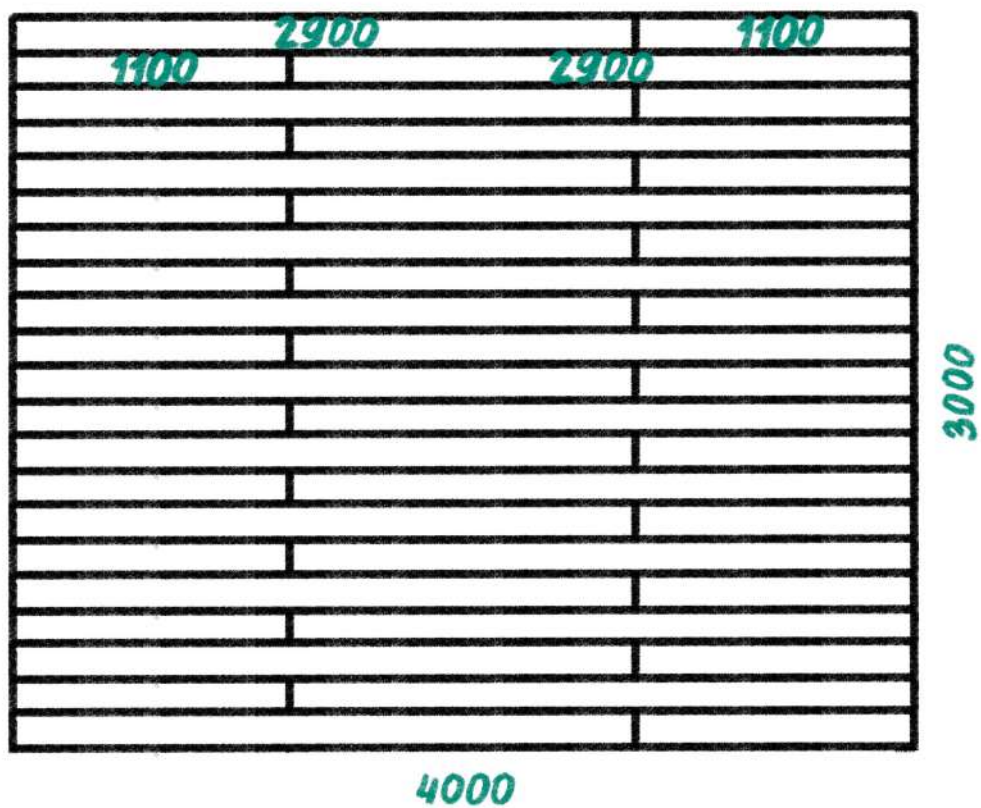
2900 доски
5 ступеней
24 лаги
39 досок



2900 доски
7 ступеней
24 лаги
34 доски

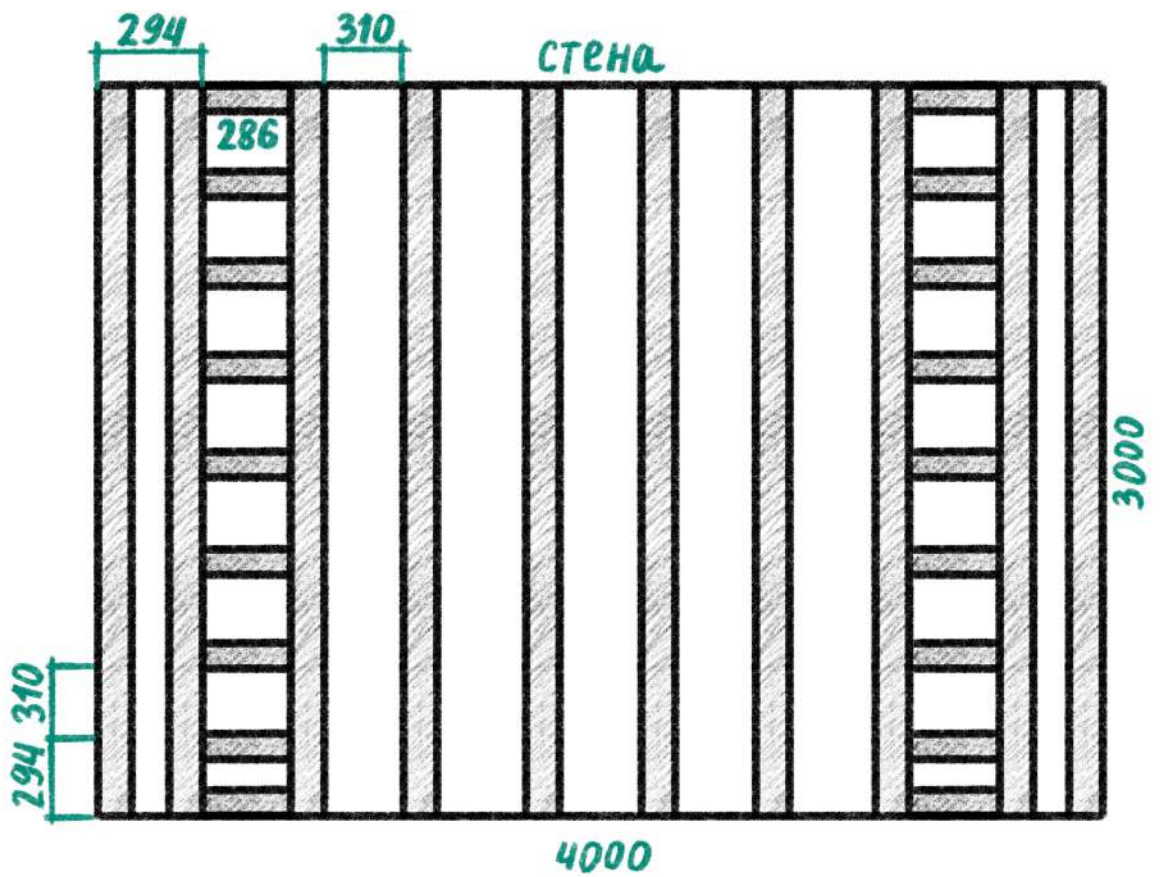
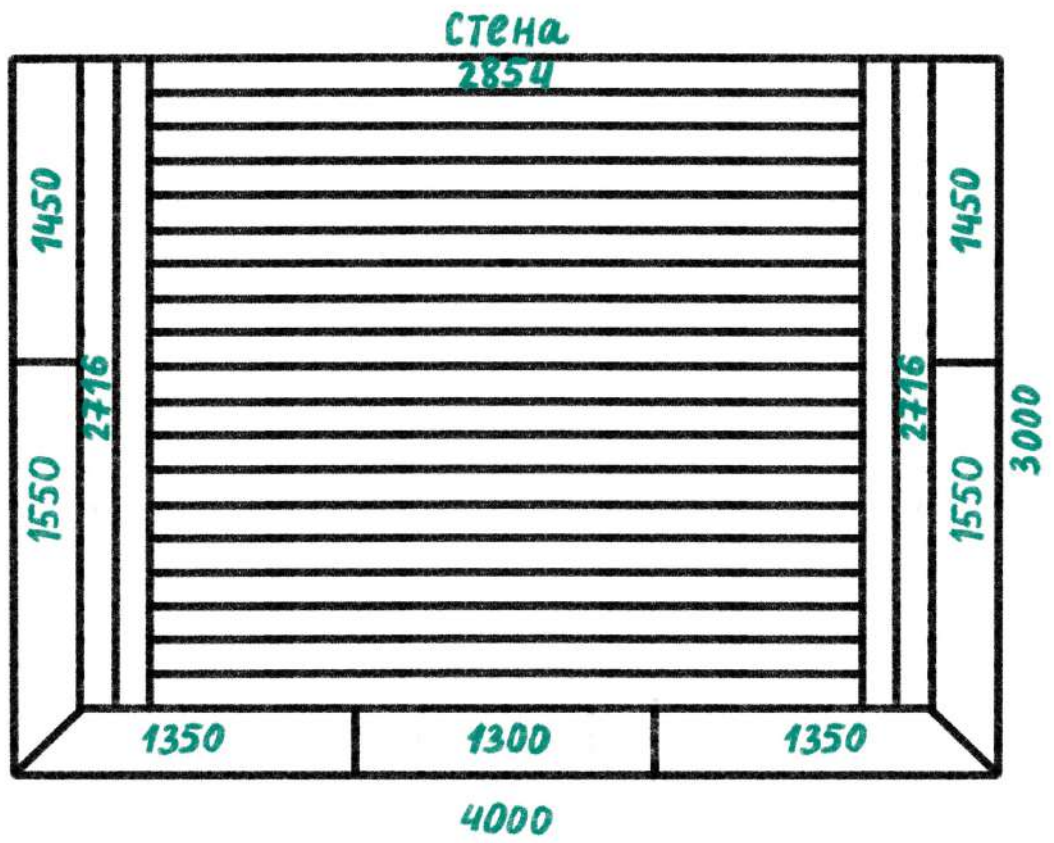


32 доски
12 лаг



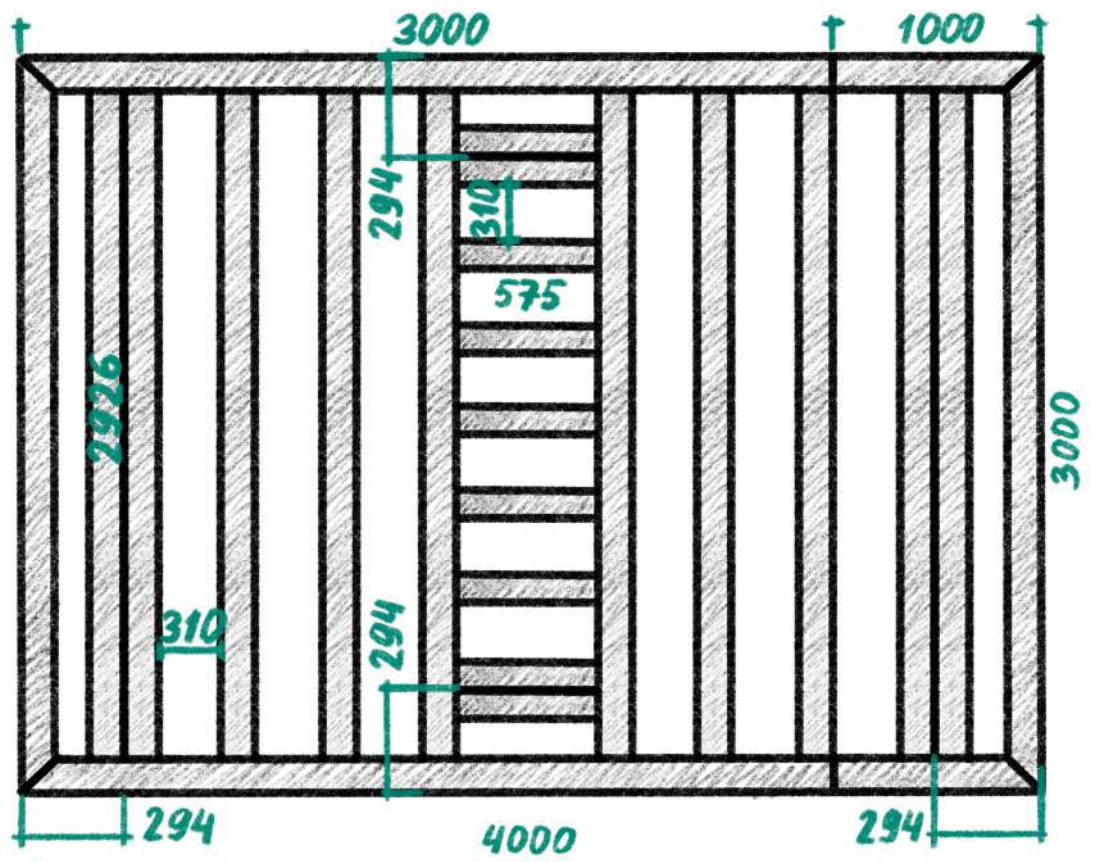
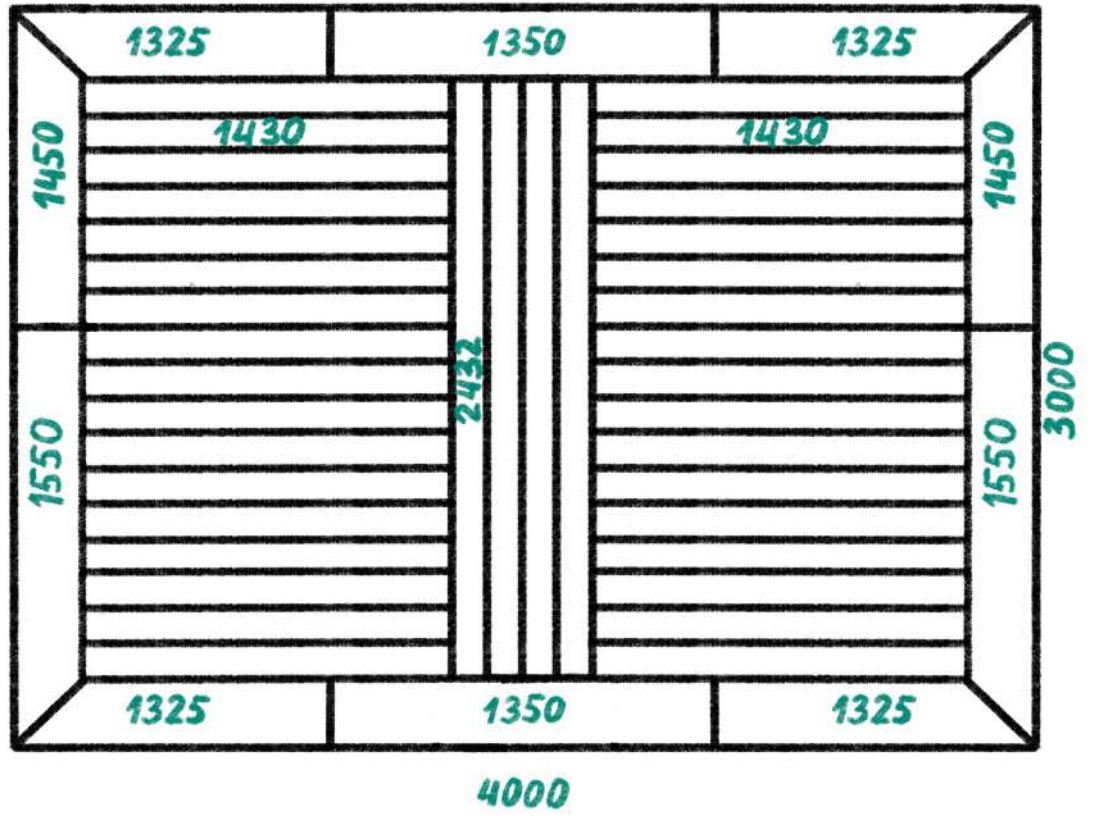
5

4 ступени
17 лаг
25 досок



6

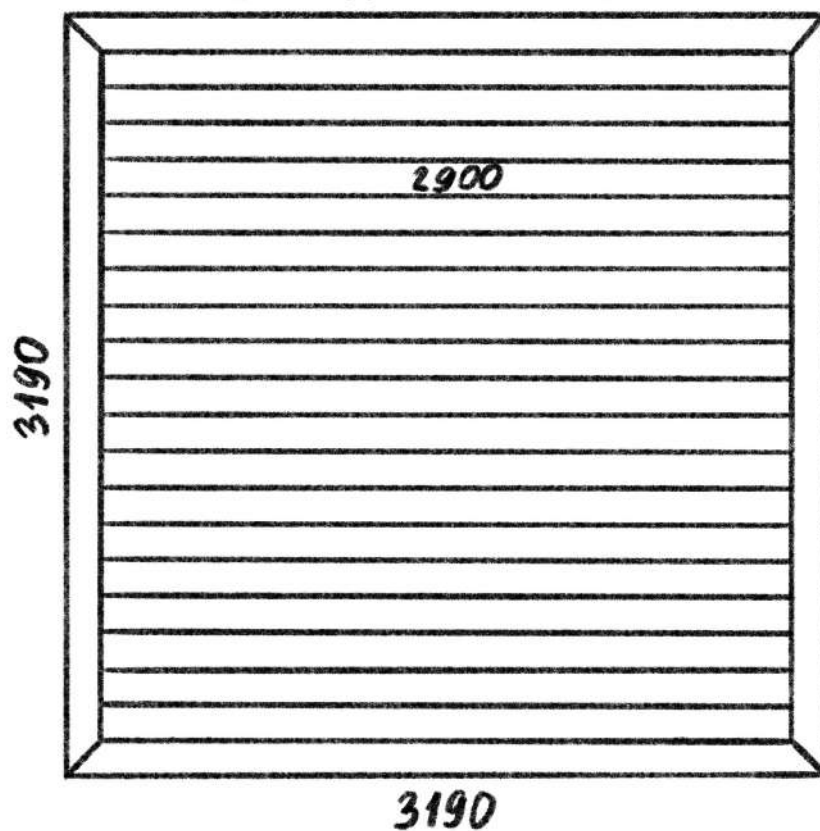
5 ступеней
19 лат
22 доски



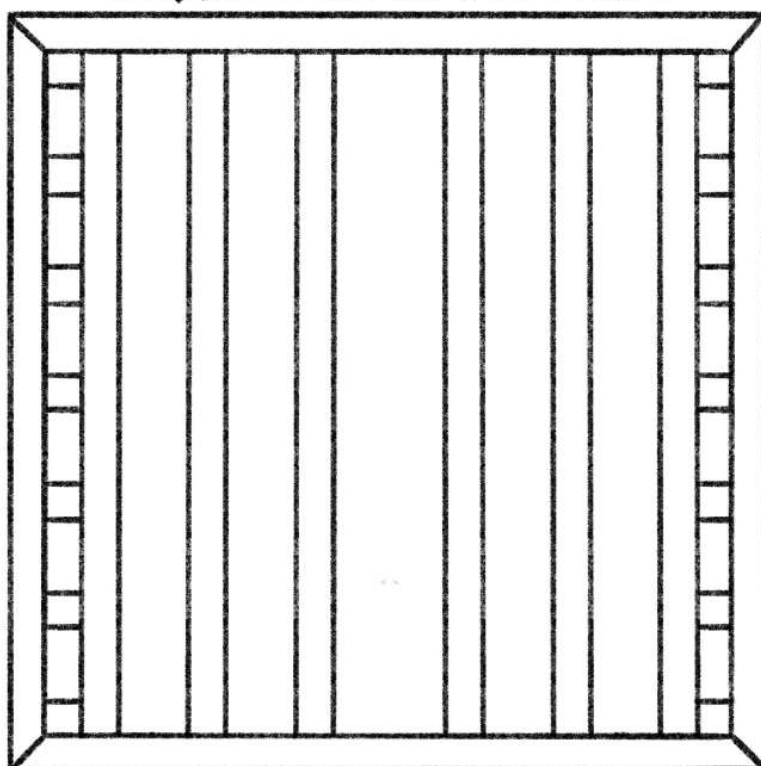
ВАРИАНТЫ УКЛАДКИ ТЕРРАСНОЙ СИСТЕМЫ С ДОСКОЙ ДЛЯ ОБРАМЛЕНИЯ
DENPASAR

1

ТЕРРАСНАЯ СИСТЕМА

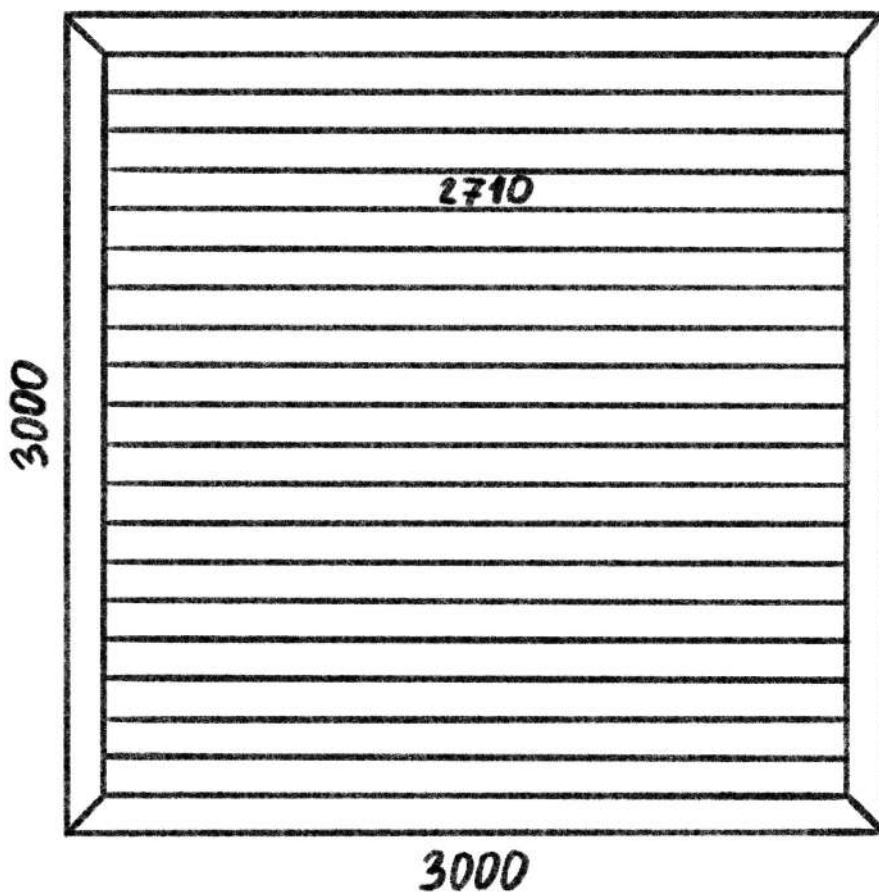


ПОДСИСТЕМА ТЕРРАСЫ

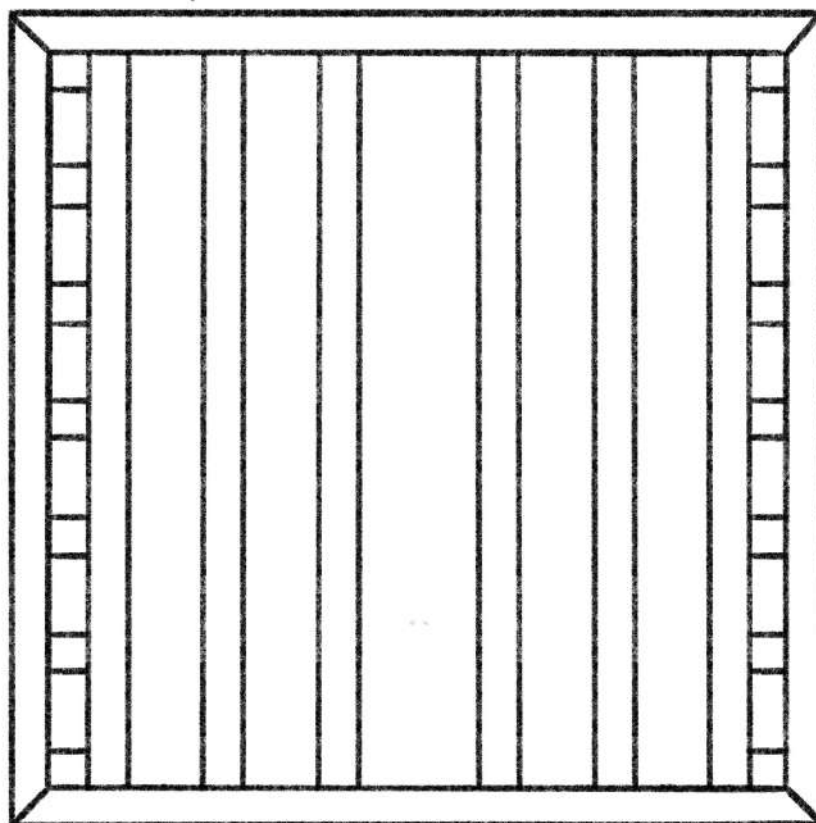


2

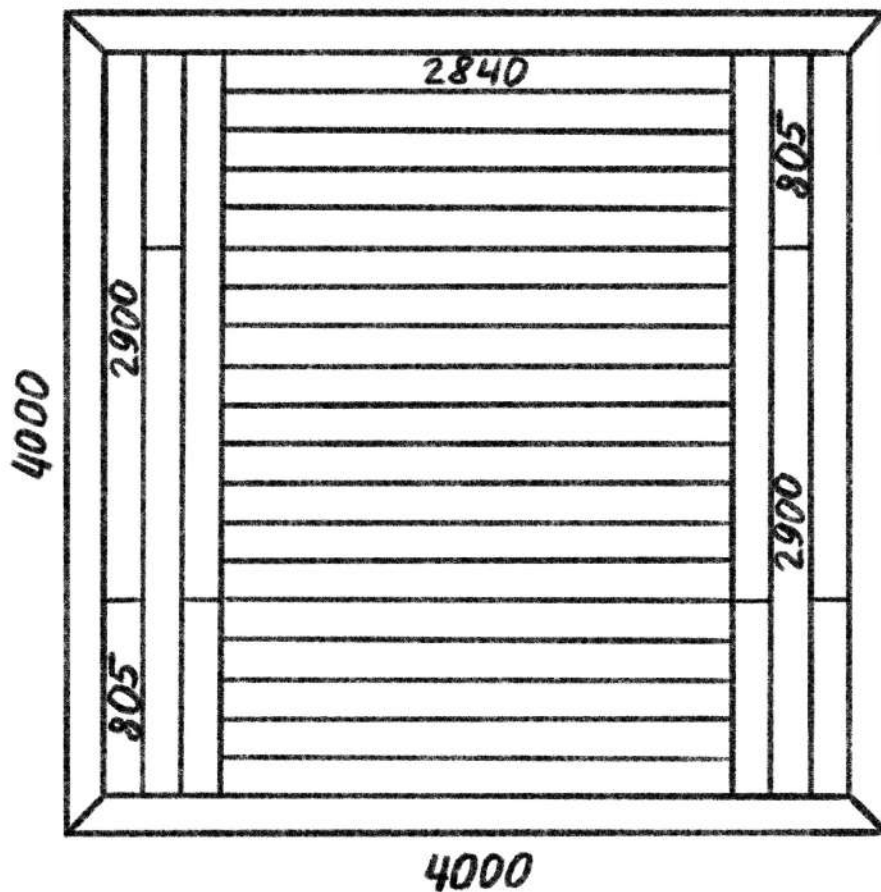
ТЕРРАСНАЯ СИСТЕМА



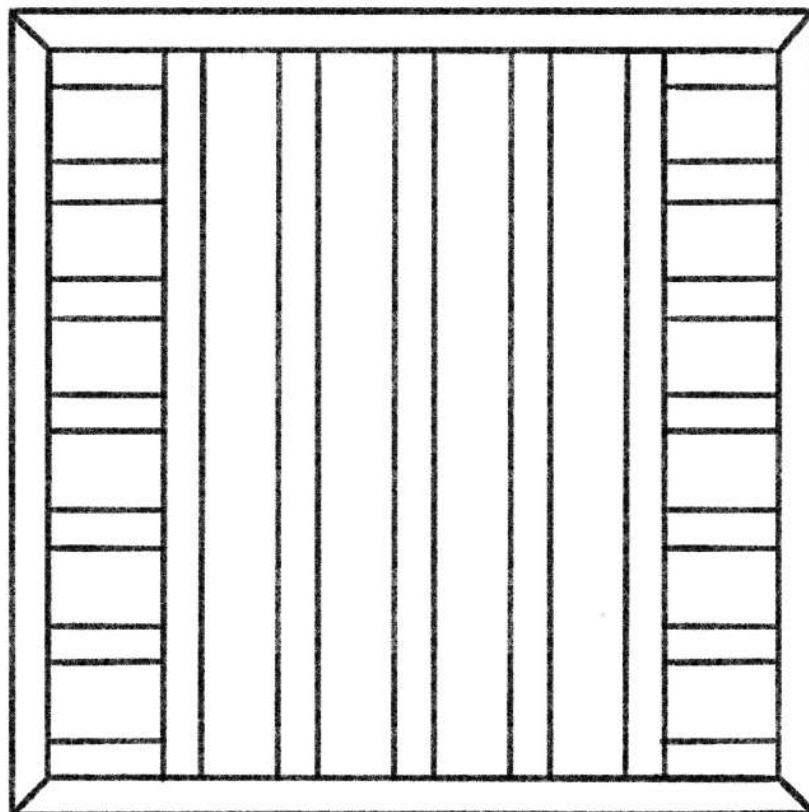
ПОДСИСТЕМА ТЕРРАСЫ



ТЕРРАСНАЯ СИСТЕМА



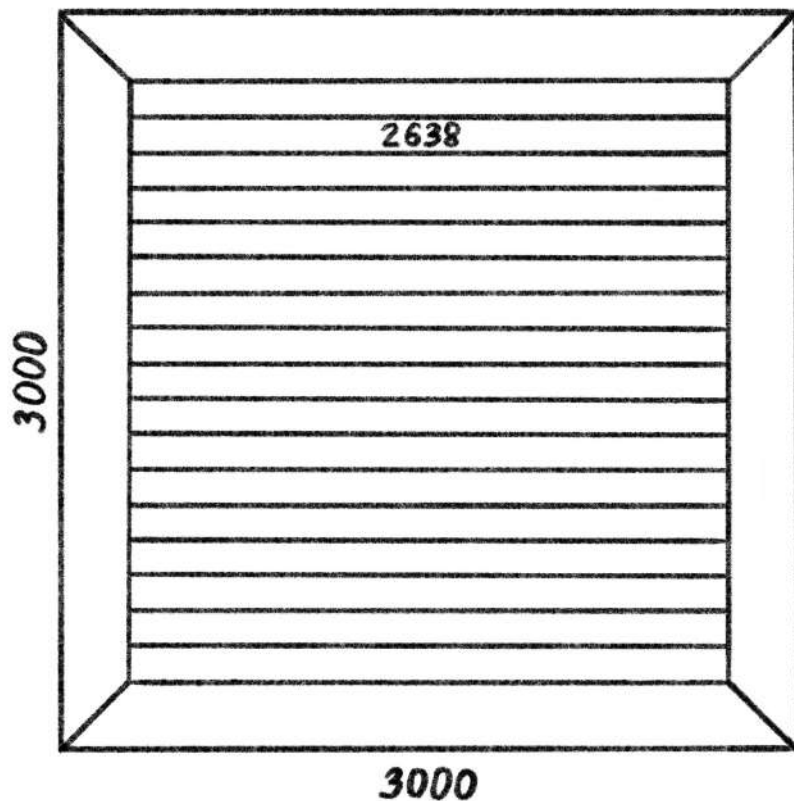
ПОДСИСТЕМА ТЕРРАСЫ



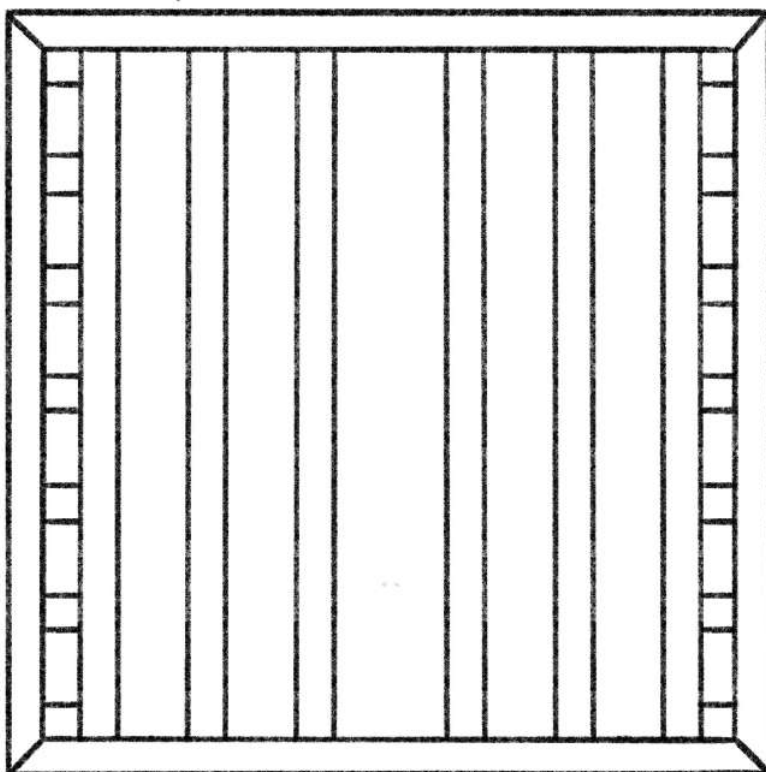
ВАРИАНТЫ УКЛАДКИ ТЕРРАСНОЙ СИСТЕМЫ С ИСПОЛЬЗОВАНИЕМ СТУПЕНИ NUSADUA ДЛЯ ОБРАМЛЕНИЯ ТЕРРАСЫ

1

ТЕРРАСНАЯ СИСТЕМА

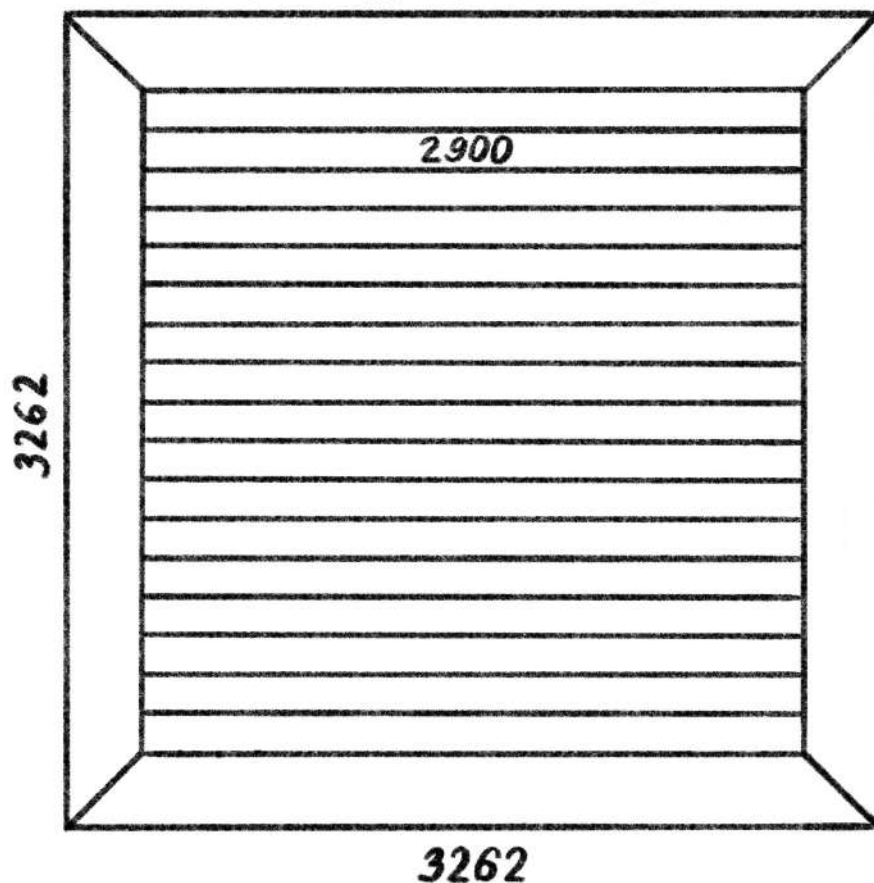


ПОДСИСТЕМА ТЕРРАСЫ

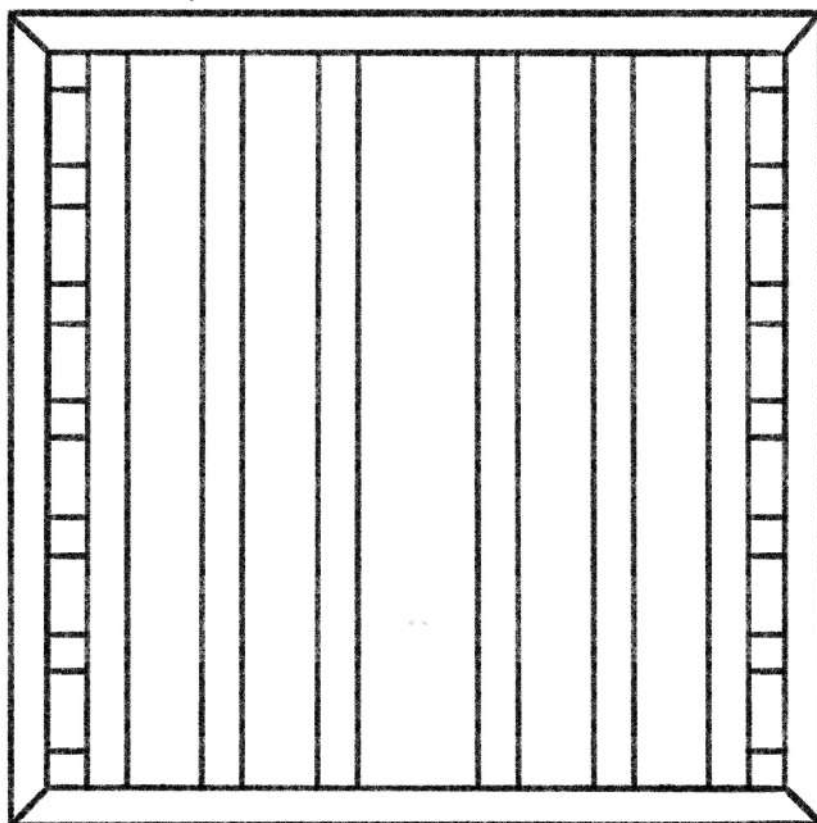


2

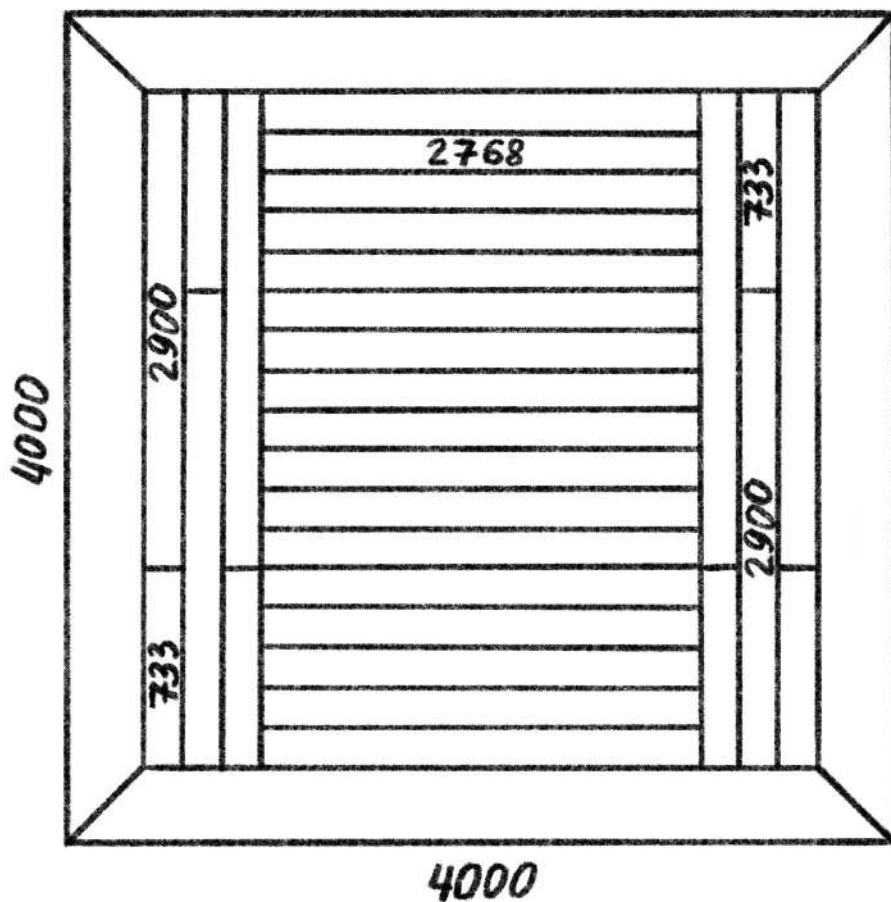
ТЕРРАСНАЯ СИСТЕМА



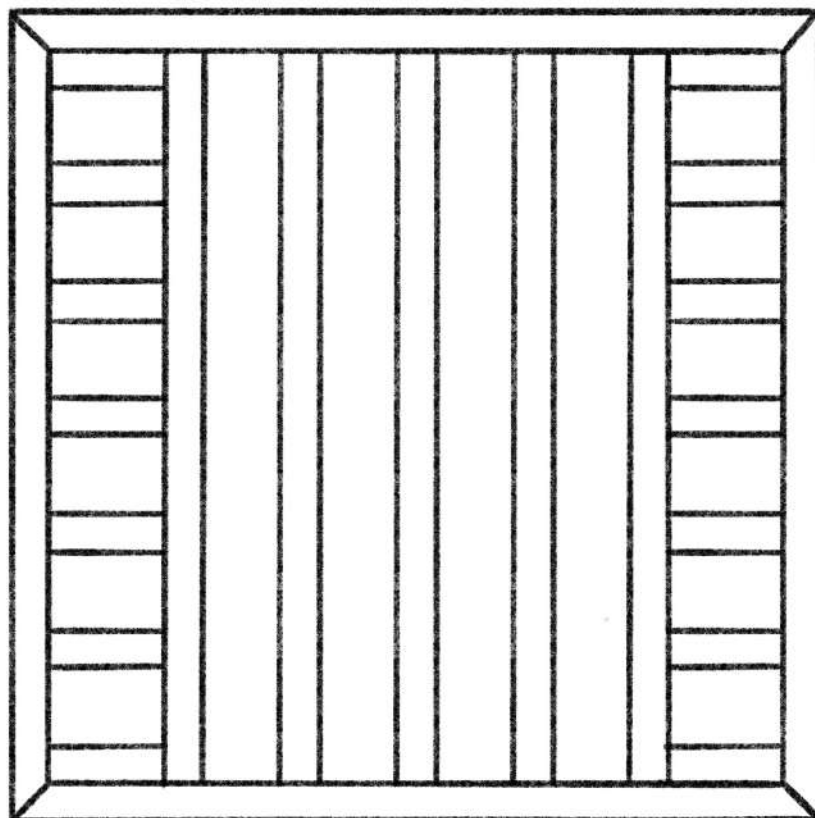
ПОДСИСТЕМА ТЕРРАСЫ



ТЕРРАСНАЯ СИСТЕМА



ПОДСИСТЕМА ТЕРРАСЫ



ГАРАНТИЙНЫЙ СЕРТИФИКАТ НА ПРОДУКЦИЮ POLIVAN GROUP

Данный сертификат предоставляет гарантию качества на продукцию торговой марки POLIVAN GROUP® (производство Китай) сроком на 15 лет с даты первичного приобретения.

При правильном монтаже, нормальных условиях бытового использования, нагрузки и технического обслуживания, подтвержденных доказательствами, ООО "ПОЛИВАН" гарантирует Покупателю:

В течении указанных выше сроков от даты приобретения, продукция не расколется, не расщепится и/или не претерпит структурных повреждений, вследствие непосредственного воздействия насекомых или мягкогнильных микроскопических грибов. Не ломается, при условии, что данная гарантия прямо исключает случаи, когда поломка происходит в результате ударной нагрузки.

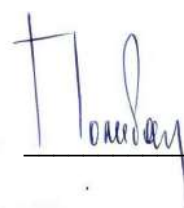
В случае своевременного уведомления и в соответствии с вышеизложенным ООО «ПОЛИВАН» по собственному усмотрению и по собственной инициативе:

- Предоставит Покупателю качественную замену продукции;
- Заменит некачественную продукцию сопоставимо по стоимости и качеству;
- Вернет часть покупной цены, оплаченной Покупателем за такую некачественную продукцию с учетом снижения стоимости продукции (за исключением цены ее первоначальной установки).

Гарантийные обязательства не распространяются:

- На сборку и монтаж с нарушением требований инструкций по монтажу;
- На деформацию элементов в результате неправильной транспортировки и хранения;
- На механические повреждения террасной системы в процессе эксплуатации;
- На целостность конструкций и строительно-монтажные работы с использованием продукции, монтаж которой произведен лицами, не имеющими квалификации, разрешения, допуска для данного вида работ, и (или) монтаж которого произведен без использования комплектующих торговой марки POLIVAN GROUP и соблюдения инструкций альбома технических решений POLIVAN GROUP;
- На повреждения продукции, вызванных при воздействии непреодолимой силы (наводнение, землетрясение, ураган, град, молния и т.д.), состояние окружающей среды (загрязнение воздуха, чрезмерное разрастание на поверхности плесени, водорослей и т.д.) или появление пятен от посторонних веществ (грязь, жир, масло или продуктов, к воздействию которых продукция не устойчива и т.д.);
- Если на продукцию POLIVAN GROUP были нанесены различные краски, лаки, древозащитные масла, антисептические пропитки, противогрибковые и противопожарные составы, а также любые другие лакокрасочные средства;
- На незначительную разницу в оттенке профилей одной партии. Данная ситуация является нормальной и не свидетельствует о каком-либо дефекте или браке на производстве. ДПК имеет свойство стабилизироваться по оттенку цвета в течении одного полного года эксплуатации на 5-10%;
- На повреждения доски, связанные с передвижением, деформацией, разрушением или оседанием грунта, или поддерживающей конструкции, на котором установлен материал;
- На деформацию продукции в результате применения не для обычного бытового использования или применения местными строительными нормами.
- На допустимые отклонения по толщине профиля из ДПК на 1-2 мм.

Генеральный директор ООО "ПОЛИВАН"
Поливанский А.А.



RUSSIAN FEDERATION		№ 0022018
<p>СИСТЕМА ДОБРОВОЛЬНОЙ СЕРТИФИКАЦИИ ПОЖАРНОЙ БЕЗОПАСНОСТИ № РОСС RU.32079.04СПБ1 в едином реестре зарегистрированных систем добровольной сертификации</p> <p>СЕРТИФИКАТ СООТВЕТСТВИЯ № РОСС RU.32079.04СПБ1.OC04.065 (номер сертификата соответствия)</p>		
ЗАЯВИТЕЛЬ <small>(наименование и место-положение заявителя)</small>	Общество с ограниченной ответственностью «ПОЛИВАН ГРУПП» ОГРН: 1192536027859, ИНН: 2543142474, 690039, Российская Федерация, Приморский край, город Владивосток, улица Русская, дом 19В, офис 802.2, тел.: +7 (800) 100-05-75, e-mail: info@polivan.com	
ИЗГОТОВИТЕЛЬ <small>(наименование и место-положение изготовителя продукции)</small>	Общество с ограниченной ответственностью «ПОЛИВАН ГРУПП» ОГРН: 1192536027859, ИНН: 2543142474, 690039, Российская Федерация, Приморский край, город Владивосток, улица Русская, дом 19В, офис 802.2, тел.: +7 (800) 100-05-75, e-mail: info@polivan.com	
ОРГАН ПО СЕРТИФИКАЦИИ <small>(наименование и место-положение органа по сертификации, выдавшего сертификат соответствия)</small>	Общество с ограниченной ответственностью «НСС-ГРУПП» 105120, г. Москва, ул. Золоторожский Вал, д. 38, стр. 1, пом. 11 телефон: 8 800 456-97-15, email: nssgroup-cert@yandex.ru. Аттестат аккредитации № РОСС RU.32079.04СПБ1.OC04	
ПОДТВЕРЖДАЕТ, ЧТО ПРОДУКЦИЯ <small>(информация об объекте сертификации, позволяющая идентифицировать объект)</small>	Строительно-отделочные материалы и профили из древесно-полимерного композита и металла различных цветов и размеров: террасная система (decking), ступени, системы заборов и ограждения (fencing), фасадная система или сайдинг, универсальный профиль, подсистема или лаги, комплектующие элементы. Торговая марка «POLIVAN GROUP». Выпускаемые по ТУ 16.21.13-001-41318731-2017. Серийный выпуск.	
СООТВЕТСТВУЕТ ТРЕБОВАНИЯМ <small>(наименование стандартов, правил, условий договоров, на соответствие которых (которых) производится сертификация)</small>	Группа горючести - нормальногорючие (Г3) по ГОСТ 30244-94; группа воспламеняемости - умеренновоспламеняемые (В2) по ГОСТ 30402-96; группа дымообразующей способности - с высокой дымообразующей способностью (Д3) по ГОСТ 12.1.044-89 (п.4.18); группа токсичности продуктов горения - умеренноопасные (Т2) по ГОСТ 12.1.044-89 (п.4.20) для древесно-полимерного композита; Класс пожарной опасности - КМ0; негорючий материал (НГ) по ГОСТ 30244-94 для металла	
ПРОВЕДЕННЫЕ ИССЛЕДОВАНИЯ (ИСПЫТАНИЯ) И ИЗМЕРЕНИЯ	Протокол исследований (анализа) № 0076-НСС/ПБ-2020 от 16.06.2020 Испытательная лаборатория ООО «НСС-ГРУПП» аттестат аккредитации № РОСС RU.32079.04СПБ1.ИЛ04 выдан 23.04.2020	
ПРЕДСТАВЛЕННЫЕ ДОКУМЕНТЫ <small>(документы, представленные заявителем в орган по сертификации в качестве доказательства соответствия продукции требованиям нормативных документов)</small>		
СРОК ДЕЙСТВИЯ СЕРТИФИКАТА СООТВЕТСТВИЯ с	18.06.2020	по 17.06.2025
	Руководитель (заместитель руководителя) органа по сертификации <small>подпись, инициалы, фамилия</small>	<i>Handwritten signature</i> А.С. Ниверов
	Эксперт (эксперты) <small>подпись, инициалы, фамилия</small>	<i>Handwritten signature</i> Д.В. Вашутин
Сертификат не применяется при обязательной сертификации		
<small>ОО «Оливан» - Москва, 2017 г. «О» - Вкладыш № 09-05-09023 ОМС РФ, 13 № 1231. Банк не является гарантом. ОА00204. Тел. (855) 726-47-42. www.olivan.ru</small>		



**VOLUNTARY CERTIFICATION SYSTEM
'INTERNATIONAL STANDARDIZATION TECHNOLOGIES'**

Registered in the Unified Register of Voluntary Certification Systems
Registration No. POCC RU.31763.04ЖОЭ2

Reg. No. VCS-IST.OS3.RU.0001.02.15

Certification authority SDS 'MTS' OOO 'Paradigma'

Address: Prem. 42N, Bldg. A, 13-15 Baskov Pereulok, Saint Petersburg 191014 Russia

Tel.: +7 (812) 425-34-39; e-mail: iso.sds@mail.ru

CERTIFICATE OF CONFORMITY

Reg. No. VCS-IST.SS.RU.0266.06.20

THIS IS TO CERTIFY THAT
THE QUALITY MANAGEMENT SYSTEM
MEETS THE REQUIREMENTS OF

(the scope of certification is indicated in Appendix No. 1-2. The application is an integral part of the certificate)

GOST R ISO 9001-2015 (ISO 9001:2015)

THE CERTIFICATE HAS BEEN ISSUED TO

LLC " POLIVAN GROUP"

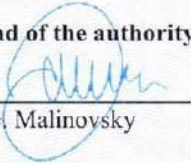
Address: 690039, Primorsky Territory, Vladivostok, st. Russian ,19B, room 802

Taxpayer Identification Number (INN) 2543142474

Primary State Registration Number (OGRN) 1192536027859

Date of issue: 17.06.2020


Head of the authority:


E.G. Malinovsky



Valid until: 17.06.2023

Expert:


A.R. Anafiev

THIS CERTIFICATE BINDS ITS HOLDER TO MAINTAIN THE QUALITY OF THE WORKS PERFORMED IN THE STATE COMPLIANT WITH THE REQUIREMENTS OF THE ABOVE STANDARD, WHICH WILL BE SUPERVISED BY THE CERTIFICATION AUTHORITY OF THE VOLUNTARY CERTIFICATION SYSTEM 'MTS' AND CONFIRMED DURING INSPECTIONS.



VOLUNTARY CERTIFICATION SYSTEM
'INTERNATIONAL STANDARDIZATION TECHNOLOGIES'
Registered in the Unified Register of Voluntary Certification Systems
Registration No. POCC RU.31763.04ЖОЭ2

Reg. No. VCS-IST.OS3.RU.0001.02.15
Certification authority SDS 'MTS' OOO 'Paradigma'
Address: Prem. 42N, Bldg. A, 13-15 Baskov Pereulok, Saint Petersburg 191014 Russia
Tel.: +7 (812) 425-34-39; e-mail: iso.sds@mail.ru

Appendix No. 1

to the Certificate of Conformity No. VCS-IST.SS.RU.0266.06.20
Scope of certification of the quality management system:

Production, supply and sale of building decoration materials and profiles made of wood-polymer composite and metal of various color sizes: terrace system (decking), steps, fencing and fencing systems, facade system or siding, universal profile, subsystem or logs branding components POLIVAN GROUP.



Head of the authority:


E.G. Malinovsky

Expert:


A.R. Anafiev



**VOLUNTARY CERTIFICATION SYSTEM
'INTERNATIONAL STANDARDIZATION TECHNOLOGIES'**
Registered in the Unified Register of Voluntary Certification Systems
Registration No. POCC RU.31763.04ЖОЭ2

Reg. No. VCS-IST.OS3.RU.0001.02.15
Certification authority SDS 'MTS' OOO 'Paradigma'
Address: Prem. 42N, Bldg. A, 13-15 Baskov Pereulok, Saint Petersburg 191014 Russia
Tel.: +7 (812) 425-34-39; e-mail: iso.sds@mail.ru

CERTIFICATE OF PERSONNEL COMPETENCE

Reg. No. VCS-IST.EXP.RU.1229.06.20

This is to certify that

Polivanniy Andrey Alexandrovich

meets the requirements of SDS 'MTS' to the

INTERNAL AUDITORS

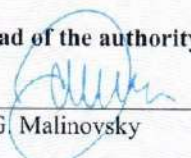
of

GOST R ISO 9001-2015 (ISO 9001:2015)

This certificate entitles its holder to conduct internal audit of management systems

Date of issue: 17.06.2020

Head of the authority:


E.G. Malinovsky



Valid until: 17.06.2023

Expert:


A.R. Anafiev

*This certificate is issued based on the commission decision of the voluntary certification system
"International Standardization Technologies" as of June 15, 2020
Registered in the Register of Internal Auditors of the voluntary certification system "International
Standardization Technologies" Minutes No. 06 as of 17.06.2020*



**VOLUNTARY CERTIFICATION SYSTEM
'INTERNATIONAL STANDARDIZATION TECHNOLOGIES'**
Registered in the Unified Register of Voluntary Certification Systems
Registration No. POCC RU.31763.04ЖО02

Reg. No. VCS-IST.OS3.RU.0001.02.15
Certification authority SDS 'MTS' OOO 'Paradigma'
Address: Prem. 42N, Bldg. A, 13-15 Baskov Pereulok, Saint Petersburg 191014 Russia
Tel.: +7 (812) 425-34-39; e-mail: iso.sds@mail.ru

PERMISSION

No. VCS-IST.RZ.RU.0266.06.20

**TO USE THE CONFORMITY MARK OF THE
VOLUNTARY CERTIFICATION SYSTEM
'INTERNATIONAL STANDARDIZATION TECHNOLOGIES'**

THE PERMISSION HAS BEEN ISSUED TO

LLC " POLIVAN GROUP"
Address: 690039, Primorsky Territory, Vladivostok, st. Russian ,19B, room 802
Taxpayer Identification Number (INN) 2543142474
Primary State Registration Number (OGRN) 1192536027859

BASED ON THE CERTIFICATE
No. VCS-IST.SS.RU.0266.06.20

Date of issue: 17.06.2020



Valid until: 17.06.2023

Conditions of the Conformity Mark use:
Corporate letterheads, contracts, promotional materials and print publications

Head of the authority _____  **E.G. Malinovsky**

РОССИЙСКАЯ ФЕДЕРАЦИЯ



СВИДЕТЕЛЬСТВО

на товарный знак (знак обслуживания)

№ 827099



Правообладатель: *Общество с ограниченной ответственностью «ПОЛИВАН КОМПАНИ»*, 690039, Приморский край, г. Владивосток, ул. Русская, 19В, оф. 802 (RU)

Заявка № 2020768414

Приоритет товарного знака 01 декабря 2020 г.

Зарегистрировано в Государственном реестре товарных знаков и знаков обслуживания

Российской Федерации 02 сентября 2021 г.

Срок действия регистрации истекает 01 декабря 2030 г.

Руководитель Федеральной службы
по интеллектуальной собственности

Г.П. Ивлиев





ФЕДЕРАЛЬНАЯ СЛУЖБА ПО НАДЗОРУ
В СФЕРЕ ЗАЩИТЫ ПРАВ ПОТРЕБИТЕЛЕЙ И БЛАГОПОЛУЧИЯ ЧЕЛОВЕКА
**ФЕДЕРАЛЬНОЕ БЮДЖЕТНОЕ УЧРЕЖДЕНИЕ ЗДРАВООХРАНЕНИЯ
«ЦЕНТР ГИГИЕНЫ И ЭПИДЕМИОЛОГИИ В ГОРОДЕ МОСКВЕ»**

Филiaal ФБУЗ "Центр гигиены и эпидемиологии в городе Москве" в Зеленоградском АО г. Москвы
109125, г. Москва, Зеленоград, ул. Кашиановая аллея, д. 6, стр.1, тел. (495) 944 59 96, факс (495) 944 63 83

ЭКСПЕРТНОЕ ЗАКЛЮЧЕНИЕ

о соответствии продукции

Единым санитарно-эпидемиологическим и гигиеническим требованиям к товарам,
подлежащим санитарно-эпидемиологическому надзору (контролю)

№ 77.42.06.П.002685.07.17

Дата 21.07.2017

На основании заявления № 42-12 /00043 от 20.07.2017

Организация-изготовитель: ООО «ПОЛИВАН ГРУПП» Адрес 690022, Россия, Приморский край, г.
Владивосток, ул. Чапаева, д. 39, офис 207.

Импортер (поставщик), получатель: ООО «ПОЛИВАН ГРУПП» Адрес 690022, Россия, Приморский край, г.
Владивосток, ул. Чапаева, д. 39, офис 207.

Наименование продукции: строительные и отделочные профильные изделия из древесно-полимерного
композита различных цветов и размеров: террасная система (декинг), системы заборов и ограждений
(фэнсинг), фасадная система (сайдинг), комплектующие элементы торговой марки POLIVAN

Продукция изготовлена в соответствии: ТУ 16.21.13-001-01295061-017.

Перечень документов, представленных на экспертизу: заявка на проведение санитарно-
эпидемиологической экспертизы, нормативно-техническая документация производителя, протокол
испытаний № 333С АНО «Независимый центр экспертизы и сертификации», ТУ 16.21.13-001-01295061-
017.

Характеристика, ингредиентный состав продукции: древесная мука (сосна, лиственница) полиэтилен
первичной обработки (HDPE), добавки (антипирены, противогрибковые, красители, связующие).

Рассмотрены протоколы (№, дата протокола, наименование организации (испытательной лаборатории, центра), проводящей
испытания, аттестат аккредитации):
протокол испытаний № 333С АНО «Независимый центр экспертизы и сертификации» Аттестат
аккредитации № РОСС RU.0001.21ПГ15, срок действия до 24.02.2019 г.

№070817

Гигиеническая характеристика продукции:

Наименование показателя	Ед. изм.	Результат испытаний	Норматив
<i>Органолептические показатели</i>			
Запах	балл	I	не более 2
<i>Миграция веществ в воздушную среду</i>			
Ацетальдегид	мг/м ³	менее 0,005	0,01
Изопропанол	мг/м ³	менее 0,08	0,20
Метанол	мг/м ³	менее 0,08	0,50
Формальдегид	мг/м ³	менее 0,001	0,01

Область применения: *отделка и строительство полов, стен, фасадов, ограждений, малых архитектурных конструкций и сооружений.*

Условия использования, хранения, транспортировки и меры безопасности: *Изделия должны использоваться в целях, установленных ТУ 16.21.13-001-01295061-017. Условия хранения, транспортировки и меры безопасности должны соответствовать ТУ 16.21.13-001-01295061-017.*

Информация, наносимая на этикетку: *Наименование производителя, наименование продукции, область применения, габаритные размеры, количество единиц изделия в упаковке, меры безопасности, гарантийный срок хранения, срок службы, указания по использованию изделия.*

ЗАКЛЮЧЕНИЕ

Санитарно-эпидемиологическая экспертиза проведена в соответствии с действующими Едиными санитарно-эпидемиологическими и гигиеническими требованиями к товарам, подлежащим санитарно-эпидемиологическому надзору (контролю) с использованием методов и методик, утвержденных в установленном порядке.

Продукция: *строительные и отделочные профильные изделия из древесно-полимерного композита различных цветов и размеров: террасная система (декинг), системы заборов и ограждений (фэнсинг), фасадная система (сайдинг), комплектующие элементы торговой марки POLIVAN*

соответствует *Единым санитарно-эпидемиологическим и гигиеническим требованиям к товарам, подлежащим санитарно-эпидемиологическому надзору (контролю), утвержденным Решением Комиссии Таможенного союза от 28 мая 2010 года №299, глава II, раздел 6, п. 6.4.*

И.С. Главный врач
(заместитель главного врача)



Ю.А. Зиблина
Павлова Л.В.

и.о.





Общество с ограниченной ответственностью
Научно-инновационный центр
«Древесно-полимерные композиты»
(Сертификат ГОСТ Р ИСО 9001-2015
№ РОСС RU.3748.04НАУ0 – 50000784003290.122015
Сертификат соответствия № СДССИЛ.RU.001.C1.A0032.010)

ОКПО 91413937, ОГРН 1155024007434, ИНН / КПП 5024158275 / 502401001
Адрес: 143443, г. Красногорск, мкр. Опалиха, ул. Ново-Никольская, д. 59А.
тел. +7 495 256 12 26; e-mail: info@wpc-research.ru; сайт: wpc-research.ru

Утверждаю:
Генеральный директор
ООО «Научно-инновационный центр
Древесно-полимерные композиты»



Г.В. Пресман
«18.09.2017 г.»

Заключение по испытаниям изделий из древесно-полимерного композита

1. Цель испытаний

Испытания проводились с целью оценки качественных показателей образцов террасной доски для выдачи мотивированного заключения на основании протокола испытаний № 39/17 от 18.09.2017.

2. **Наименование заказчика:** ООО «ПОЛИВАН ГРУПП» на основании договора И-11/2017 от 26.07.2017.

таблица 1

Наименование продукции	Количество (штуки, м)	Описание	Дата приемки для испытаний в лаборатории	Регистрационный номер
Террасная доска ДПК POLIVAN 140 x 23	1 x 2 м	цвет коричневый	14.09.2017	ДТ 14.09/17 кор.

3. Характеристика испытуемых образцов

Образец террасной доски из ДПК «POLIVAN 140 x 23» (ДТ 14.09/17 кор.) коричневого цвета производства ООО «ПОЛИВАН-ГРУПП». Геометрия профиля в норме. Дефекты поверхности отсутствуют. Размеры сечения 140 x 23 мм.

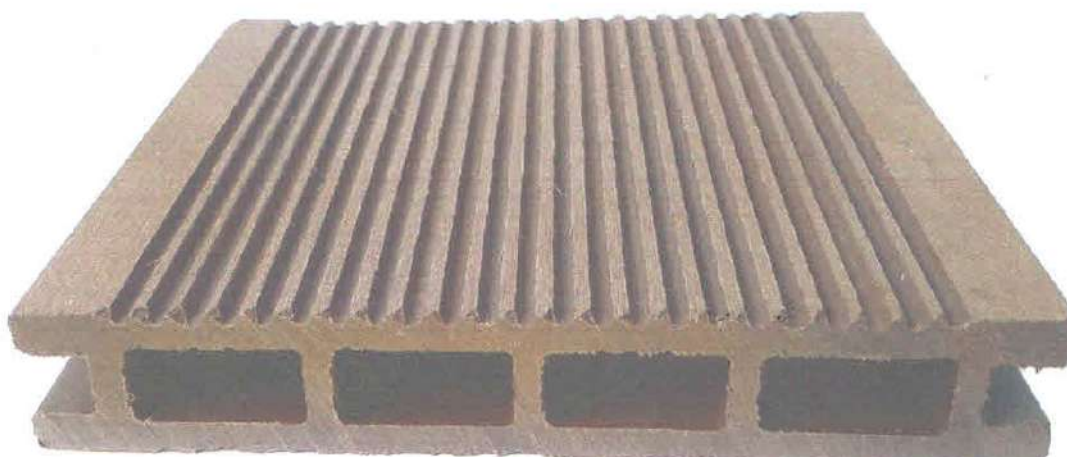


Рис. 1 фото образца террасной доски из ДПК «POLIVAN 140 x 23» (ДТ 14.09/17 кор.)

4. Методы испытаний

Определение характеристик древесно-полимерной композиции:

- плотности ГОСТ 19592
- прочности при изгибе ГОСТ 4648;
- прочности при изгибе профильной доски ГОСТ 4648;
- модуля упругости при изгибе ГОСТ 9550;
- прочности при разрыве ГОСТ 11262;
- удельного сопротивления выдергиванию шурупов ГОСТ 10637;
- твердости методом вдавливания шарика ГОСТ 4670;
- оценка водопоглощения и набухания за 24 часа ГОСТ 19592;
- оценка водопоглощения и набухания в кипящей воде за 2 часа ГОСТ 9590;
- оценка стойкости к удару методом падающего шара (EN 477).
- оценка ударной вязкости по Шарпи ГОСТ 4647

5. Аппаратура

таблица 2

Аппаратура	Заводской номер	Документ о поверке (калибровке)
Весы электронные ВК-300	021476	Свидетельство о поверке № 254577 от 19.04.2016г. Выд. ООО ПК «ВЕСТЕХ XXI»
Машина испытательная универсальная WDT-W 20	9253719938	Сертификат о калибровке № И 2550-16 От 10.05.2016г. Выд. ООО «ИСЛ и Метрология»
Линейка металлическая 1000 мм по ГОСТ 427 - 75	1231	Сертификат о калибровке № И 2551-16 От 10.05.2016г. Выд. ООО «ИСЛ и Метрология»
Термометр лабораторный ТЛ 2М	02ГИ79	Сертификат о калибровке № Ф 2552-16 От 10.05.2016г. Выд. ООО «ИСЛ и Метрология»
Штангенциркуль ШЦЦ-1 - 300-0,01 по ГОСТ 166	120845	Сертификат о калибровке № И 2553 -16 От 10.05.2016г. Выд. ООО «ИСЛ и Метрология»
Термогигрометрметр Testo 608-Н1	41362700	Сертификат о калибровке № Ф 2254-16 От 10.05.2016г. Выд. ООО «ИСЛ и Метрология»
Секундомер электронный «Интеграл С-01»	150287	Сертификат о калибровке № М 2555-16 От 10.05.2016г. Выд. ООО «ИСЛ и Метрология»

Аппаратура	Заводской номер	Документ о поверке (калибровке)
Микрометр МК 0-25	Е 201508067	Сертификат о калибровке № И 2556-16 От 10.05.2016г. Выд. ООО «ИСЛ и Метрология»
Шкаф сушильный ШС-80-01 СПУ	27111	Протокол аттестации №2114 От 10.05.2016г Выд. ООО «ИСЛ и Метрология»
Термостат жидкостный УН 8 сер.ELN	1268	Протокол аттестации №2115 От 10.05.2016г Выд. ООО «ИСЛ и Метрология»
Измеритель прочности при ударе (XLC Dropping hammer impact testing machine. Model XLC)	2013768	Сертификат о калибровке № И 2558 -16 От 10.05.2016г. Выд. ООО «ИСЛ и Метрология»

6. Результаты испытаний

Технические характеристики террасной доски из ДПК «POLIVAN 140 x 23» (ДТ 14.09/17 кор.) производства ООО «ПОЛИВАН-ГРУПП» представлены в таблице 3.

таблица 3

Показатели	Технические характеристики		Значение	норма
Оценка водопоглощения и набухания ДПК в воде за 24 часа при 20 С°	Водопоглощение, %		1,32	≤2
	Набухание по длине, %		0,02	≤1
	Набухание по ширине, %		0,08	
	Набухание по толщине, %		0,35	
Оценка водопоглощения и набухания ДПК в кипящей воде	Водопоглощение, %		2,12	≤5
	Набухание по длине, %		0,02	≤1,5
	Набухание по ширине, %		0,03	
	Набухание по толщине, %		0,6	
Физико-механические характеристики материала	Плотность, кг/м ³		1414	≥1000
	Твердость при вдавливании шарика, Н/мм ²		91	≥90
	Прочность при изгибе, МПа		33	≥25
	Модуль упругости при изгибе, МПа		10154	-
	Прочность при разрыве, МПа		17,6	≥10
	Удельное сопротивление выдергиванию шурупов, Н/мм		132	≥120
	Ударная вязкость по Шарпи, Дж/м ²		4,2	≥4
Прочность при изгибе профильной доски	Разрушающая нагрузка при изгибе при расстоянии между опорами 400 мм	Н	2235	≥2000
Стойкость к удару методом падающего шара	Энергия удара, при которой наибольшая трещина не превышает 10 мм, Дж		6	≥6

**Фото образцов террасной доски из ДПК «POLIVAN 140 x 23»
после выдержки в кипящей воде 2 часа**



Выводы

- Образец террасной доски из ДПК «POLIVAN 140 x 23» (ДТ 14.09/17 кор.) обладает высокой водостойкостью и геометрической стабильностью. Водопоглощения и набухание материала незначительно.
- Материал обладает высокой плотностью.
- Величина прочности материала при изгибе, разрыве, твердость при вдавливании шарика, а также удельное сопротивление выдергиванию шурупов соответствует средним значениям для данного класса материалов.
- Величина ударной вязкости по Шарпи соответствует средним значениям для ДПК.
- Величина прочности при изгибе профиля террасной доски «POLIVAN 140 x 23» (ДТ 14.09/17 кор.) при расстоянии между опорами 400 мм соответствует норме для террасной доски из ДПК.
- Стойкость к удару профиля террасной доски «POLIVAN 140 x 23» (ДТ 14.09/17 кор.) находится в пределах нормы – при падении груза с высоты 600 мм (энергия удара 6 Дж) разрушение отсутствует.

Специалист по испытаниям:
Дата составления протокола:


А.Ю. Семочкин
18 сентября 2017 г.

РОССИЙСКАЯ ФЕДЕРАЦИЯ



СВИДЕТЕЛЬСТВО

на товарный знак (знак обслуживания)

№ 661099



POLIVAN GROUP

Правообладатель: *Общество с ограниченной ответственностью
"ПОЛИВАН ГРУПП", 690039, Приморский край, г.
Владивосток, ул. Русская, д. 19В, оф. 802 (RU)*

Заявка № 2017716683

Приоритет товарного знака 27 апреля 2017 г.

Зарегистрировано в Государственном реестре
товарных знаков и знаков обслуживания

Российской Федерации 29 июня 2018 г.

Срок действия регистрации истекает 27 апреля 2027 г.

Руководитель Федеральной службы
по интеллектуальной собственности

 Г.П. Ивлиев



РОССИЙСКАЯ ФЕДЕРАЦИЯ



ИЗМЕНЕНИЕ


**к свидетельству на товарный знак (знак обслуживания)
№ 661099**

**Государственная регистрация отчуждения исключительного права
по договору на товарный знак в отношении
всех товаров и/или услуг**

Продолжение см. на обороте

Запись внесена в Государственный реестр
товарных знаков и знаков обслуживания
Российской Федерации **27 августа 2020 г.**

*Руководитель Федеральной службы
по интеллектуальной собственности*

 **Г.П. Ивлиев**



Изменение к свидетельству № 661099

Лицо, передающее исключительное право: **Общество с ограниченной ответственностью "ПОЛИВАН ГРУПП", 690039, Приморский край, г. Владивосток, ул. Русская, д. 19В, оф. 802 (RU)**

Правообладатель: **Общество с ограниченной ответственностью "ПОЛИВАН КОМПАНИ", 690039, Приморский край, г. Владивосток, ул. Русская, д. 19В, офис 802 (RU)**

Адрес для переписки: **для ООО "ЦПО групп", ул. Кржижановского, 14, корп. 3, оф. 356/357, Москва, 117218**

Дата и номер государственной регистрации отчуждения исключительного права:
27 августа 2020 г. № РД0339435

RUSSIAN FEDERATION

№ 0161350

СИСТЕМА ДОБРОВОЛЬНОЙ СЕРТИФИКАЦИИ
«ПРОМТЕХСТАНДАРТ»

№РОСС RU.32001.04ИБФ1 в едином реестре зарегистрированных систем добровольной сертификации
ФЕДЕРАЛЬНОЕ АГЕНТСТВО ПО ТЕХНИЧЕСКОМУ РЕГУЛИРОВАНИЮ И МЕТРОЛОГИИ

СЕРТИФИКАТ СООТВЕТСТВИЯ



Регистрационный номер РОСС RU.32001.04ИБФ1.ОСП28.32361

Срок действия с 20.04.2023 по 19.04.2026

ОРГАН ПО СЕРТИФИКАЦИИ № РОСС RU.32001.04ИБФ1.ОСП28, Общество с ограниченной ответственностью "Прогресс", Россия, 125367, город Москва, вн. тер. г. муниципальный округ Покровское-Стрешнево, Полесский проезд, д. 16, стр. 1, помещение 9/1/2, офис 36, ИНН: 7733398635, ОГРН: 1227700834613, email: progress.reestr@yandex.ru

ПРОДУКЦИЯ Строительные отделочные материалы и профили из древесно-полимерного композита (ДПК) различных цветов и размеров: террасная система, ступени, системы заборов и ограждений, фасадная система, универсальные профили, лаги и комплектующие элементы. Торговые марки: POLIVAN GROUP, LENO. Серийный выпуск.

СООТВЕТСТВУЕТ ТРЕБОВАНИЯМ НОРМАТИВНЫХ ДОКУМЕНТОВ
ГОСТ Р 59555-2021

ИЗГОТОВИТЕЛЬ ZHEJIANG LAINUO BUILDING MATERIALS CO., LTD,
адрес. DONGYI NATURAL VILLAGE, WANGJIAZHAI VILLAGE, DONGHE TOWNSHIP, ZHUJI,
ZHEJIANG, CHINA. Торговые марки: POLIVAN GROUP, LENO

СЕРТИФИКАТ ВЫДАН Общество с ограниченной ответственностью «ПОЛИВАН»
Адрес: Россия, 690039, Приморский край, Владивосток г, Русская ул, дом 19В, офис 802.2,
ИНН: 2543154060, ОГРН: 1202500028103, телефон: 8 (800) 100-05-75, электронная почта:
info@polivan.com

НА ОСНОВАНИИ Протокол испытаний № 29008-ПРГ/23 от 14.04.2023,
Испытательная лаборатория ООО «Прогресс», аттестат аккредитации №РОСС
RU.32001.04ИБФ1.ИЛ58 от 2022-12-09

ДОПОЛНИТЕЛЬНАЯ ИНФОРМАЦИЯ Схема сертификации: 2с
(ГОСТ Р 53603-2020. Оценка соответствия. Схемы сертификации продукции в
Российской Федерации).

код ОК

код ТН ВЭД
3918900000,
3925908009,
3916909000,
3925901000,
7616999008,
7318190009.



Проверка
подлинности
сертификата
соответствия



Руководитель органа

Эксперт

подпись

Д.В. Мальцев
инициалы, фамилия

подпись

А.Н. Ткаченко
инициалы, фамилия

Сертификат не применяется при обязательной сертификации

Настоящий сертификат соответствия обязывает организацию поддерживать выпуск (реализацию) продукции в соответствие с вышеуказанным стандартом, что будет находиться под контролем органа по сертификации системы добровольной сертификации «ПромТехСтандарт» и подтверждаться при прохождении ежегодного инспекционного контроля.

АД «ПРОГРЕСС» Москва 2023 г. № 19/07/2023

РОССИЙСКАЯ ФЕДЕРАЦИЯ



ПАТЕНТ

НА ПОЛЕЗНУЮ МОДЕЛЬ

№ 205612

КРЕПЛЕНИЕ ДЛЯ ПОРУЧНЯ

Патентообладатель: *Поливанный Андрей Александрович (RU)*

Автор(ы): *Поливанный Андрей Александрович (RU)*

Заявка № 2021111676

Приоритет полезной модели **23 апреля 2021 г.**

Дата государственной регистрации
в Государственном реестре полезных
моделей Российской Федерации **23 июля 2021 г.**

Срок действия исключительного права
на полезную модель истекает **23 апреля 2031 г.**

*Руководитель Федеральной службы
по интеллектуальной собственности*

Г.П. Ивлиев



**ФЕДЕРАЛЬНАЯ СЛУЖБА ПО ИНТЕЛЛЕКТУАЛЬНОЙ СОБСТВЕННОСТИ
(РОСПАТЕНТ)**

Бережковская наб., 30, корп. 1, Москва, Г-59, ГСП-3, 125993. Телефон (8-499) 240-60-15. Факс (8-495) 531-63-18

На № - от -

Наш № 2021111676/03(024983)

При переписке просим ссылаться на номер заявки

Исходящая корреспонденция от

23.06.2021

а/я 26 Рыбина Н. А.
Москва
105215

РЕШЕНИЕ

о выдаче патента на полезную модель

(21) Заявка № 2021111676/03(024983)

(22) Дата подачи заявки 23.04.2021

В результате экспертизы заявки на полезную модель установлено, что заявленная полезная модель относится к объектам патентных прав, соответствует условиям патентоспособности, сущность заявленной полезной модели в документах заявки раскрыта с полнотой, достаточной для осуществления полезной модели, в связи с чем принято решение о выдаче патента на полезную модель.

Заключение по результатам экспертизы прилагается.

Приложение: на 4 л. в 1 экз.

Начальник Управления
организации
предоставления
государственных услуг

Документ подписан электронной подписью
Сведения о сертификате ЭП
Сертификат
024B597C0071ACE48242DDD2C8EF47F77C
Владелец Травников
Дмитрий Владимирович
Срок действия с 12.11.2020 по 15.10.2035

Д. В. Травников



ЗАКЛЮЧЕНИЕ ПО РЕЗУЛЬТАТАМ ЭКСПЕРТИЗЫ

(21) Заявка № 2021111676/03(024983)

(22) Дата подачи заявки 23.04.2021

(24) Дата начала отсчета срока действия патента 23.04.2021

ПРИОРИТЕТ УСТАНОВЛЕН ПО ДАТЕ

(22) подачи заявки 23.04.2021

(72) Автор(ы) Поливанный Андрей Александрович, RU

(73) Патентообладатель(и) Поливанный Андрей Александрович, RU

(54) Название полезной модели КРЕПЛЕНИЕ ДЛЯ ПОРУЧНЯ

(см. на обороте)

01	1	032204
----	---	--------

ВНИМАНИЕ! С целью исключения ошибок просьба проверить сведения, приведенные в заключении, т.к. они без изменения будут внесены в Государственный реестр полезных моделей Российской Федерации, и незамедлительно сообщить об обнаруженных ошибках.

Адрес для переписки с патентообладателем или его представителем, который будет опубликован в официальном бюллетене

указан на лицевой стороне бланка решения

Адрес для направления патента

указан на лицевой стороне бланка решения

В результате экспертизы заявки по существу, проведенной в соответствии со статьей 1390 Гражданского кодекса Российской Федерации, введенного в действие Федеральным законом от 12 марта 2014 г. № 35-ФЗ (далее - Кодекс), в отношении первоначальной формулы полезной модели установлено соответствие заявленной полезной модели требованиям статьи 1349 Кодекса, условиям патентоспособности, установленным статьей 1351 Кодекса, и соответствие документов заявки требованию достаточности раскрытия сущности полезной модели, установленному пунктом 2 статьи 1376 Кодекса.

Формула полезной модели приведена на странице(ах) 3.

(21) 2021111676/03

(51) МПК
E04F 11/18 (2006.01)

(57)

1. Крепление для поручня, состоящее из плоского прямоугольного основания и стенок, отличающееся тем, что с одной стороны основания выполнен выступ с отверстиями, по краям от которого в основании и стенке выполнены открытые пазы, при этом стенка напротив выступа имеет, по меньшей мере, одно отверстие.
2. Крепление по п.1, отличающееся тем, что стенка напротив выступа имеет выемку.
3. Крепление по пп.1 или 2, отличающееся тем, что стенка напротив выступа выше чем остальные стенки.
4. Крепление по пп.1 или 2, отличающееся тем, что в углах основания выполнены скругления.
5. Крепление по пп.1 или 2, отличающееся тем, что крепление выполнено из алюминиевого сплава.

(56) KR 101364518 B1, 20.02.2014;

US 7744065 B2, 29.06.2010;

KR 101103388 B1, 05.01.2012;

CN 104358368 A, 18.02.2015;

RU 2549734 C2, 27.04.2015.

Приложение:

1. Разъяснения об уплате пошлин за регистрацию, выдачу и поддержание патента на полезную модель на 2 л. в 1 экз., в адрес заявителя.

Электронный охраняемый документ (патент или свидетельство) будет доступен по нижеуказанной ссылке после регистрации объекта интеллектуальной собственности в соответствующем государственном реестре:

<https://fips.ru/EGD/9d38e901-81a4-45a1-b034-72feafc7c02e>

Для доступа следует:

" если ссылка получена на бумажном носителе, ввести ссылку вручную с использованием клавиатуры в адресную строку интернет-браузера и инициировать клавишу «Ввод»;

" если ссылка получена в электронной форме, инициировать ссылку указателем мыши либо скопировать ее, вставить в адресную строку интернет-браузера и инициировать клавишу «Ввод».

Главный
государственный
эксперт по
интеллектуальной
собственности отдела
горного дела,
строительства и легкой
промышленности
ФИПС

Документ подписан электронной подписью
Сведения о сертификате ЭП
Сертификат
0291E28500D3ACA7BF45A8697AFA40775A
Владелец Борков
Алексей Валентинович
Срок действия с 18.02.2021 по 15.10.2035

А. В. Борков
8(499)240-50-24

ГЭ по ИС 2 кат. Сухорукова И.А.

8(499) 240-50-24

РОССИЙСКАЯ ФЕДЕРАЦИЯ



ПАТЕНТ

НА ПОЛЕЗНУЮ МОДЕЛЬ

№ 205613

КРЕПЛЕНИЕ ДЛЯ ПОРУЧНЯ

Патентообладатель: *Поливанный Андрей Александрович (RU)*

Автор(ы): *Поливанный Андрей Александрович (RU)*

Заявка № 2021111677

Приоритет полезной модели 23 апреля 2021 г.

Дата государственной регистрации
в Государственном реестре полезных
моделей Российской Федерации 23 июля 2021 г.

Срок действия исключительного права
на полезную модель истекает 23 апреля 2031 г.

Руководитель Федеральной службы
по интеллектуальной собственности

Г.П. Ивлиев



**ФЕДЕРАЛЬНАЯ СЛУЖБА ПО ИНТЕЛЛЕКТУАЛЬНОЙ СОБСТВЕННОСТИ
(РОСПАТЕНТ)**

Бережковская наб., 30, корп. 1, Москва, Г-59, ГСП-3, 125993. Телефон (8-499) 240- 60- 15. Факс (8-495) 531- 63- 18

На № - от -

Наш № 2021111677/03(024988)

При перетиске просим ссылаться на номер заявки

Исходящая корреспонденция от

23.06.2021

а/я 26 Рыбина Н. А.
Москва
105215

Р Е Ш Е Н И Е

о выдаче патента на полезную модель

(21) Заявка № 2021111677/03(024988)

(22) Дата подачи заявки 23.04.2021

В результате экспертизы заявки на полезную модель установлено, что заявленная полезная модель относится к объектам патентных прав, соответствует условиям патентоспособности, сущность заявленной полезной модели в документах заявки раскрыта с полнотой, достаточной для осуществления полезной модели, в связи с чем принято решение о выдаче патента на полезную модель.

Заключение по результатам экспертизы прилагается.

Приложение: на 4 л. в 1 экз.

Начальник Управления
организации
предоставления
государственных услуг

Документ подписан электронной подписью
Сведения о сертификате ЭП
Сертификат
024B597C0071ACE48242DDD2C8EF47F77C
Владелец Травников
Дмитрий Владимирович
Срок действия с 12.11.2020 по 15.10.2035

Д. В. Травников



ЗАКЛЮЧЕНИЕ ПО РЕЗУЛЬТАТАМ ЭКСПЕРТИЗЫ

(21) Заявка № 2021111677/03(024988)

(22) Дата подачи заявки 23.04.2021

(24) Дата начала отсчета срока действия патента 23.04.2021

ПРИОРИТЕТ УСТАНОВЛЕН ПО ДАТЕ

(22) подачи заявки 23.04.2021

(72) Автор(ы) Поливанный Андрей Александрович, RU

(73) Патентообладатель(и) Поливанный Андрей Александрович, RU

(54) Название полезной модели КРЕПЛЕНИЕ ДЛЯ ПОРУЧНЯ

(см. на обороте)

01	1	032204
----	---	--------

ВНИМАНИЕ! С целью исключения ошибок просьба проверить сведения, приведенные в заключении, т.к. они без изменения будут внесены в Государственный реестр полезных моделей Российской Федерации, и незамедлительно сообщить об обнаруженных ошибках.

Адрес для переписки с патентообладателем или его представителем, который будет опубликован в официальном бюллетене

указан на лицевой стороне бланка решения

Адрес для направления патента

указан на лицевой стороне бланка решения

В результате экспертизы заявки по существу, проведенной в соответствии со статьей 1390 Гражданского кодекса Российской Федерации, введенного в действие Федеральным законом от 12 марта 2014 г. № 35-ФЗ (далее - Кодекс), в отношении первоначальной формулы полезной модели установлено соответствие заявленной полезной модели требованиям статьи 1349 Кодекса, условиям патентоспособности, установленным статьей 1351 Кодекса, и соответствие документов заявки требованию достаточности раскрытия сущности полезной модели, установленному пунктом 2 статьи 1376 Кодекса.

Формула полезной модели приведена на странице(ах) 3.

(21) 2021111677/03

(51) МПК

E04F 11/18 (2006.01)

(57)

1. Крепление для поручня, состоящее из плоского основания со стенками, выполненными по периметру основания и повторяющими его форму, отличающееся тем, что одна сторона основания имеет выемку, а в стенке в месте выемки выполнено, по меньшей мере, одно отверстие, при этом на противоположенной от стенок стороне основания расположен выступ, в котором выполнено отверстие, ось которого параллельна основанию.
2. Крепление по п.1, отличающееся тем, что в выступе выполнено дополнительное отверстие, ось которого параллельна основанию и перпендикулярна оси первого отверстия.
3. Крепление по пп.1 или 2, отличающееся тем, что стенка напротив выступа выше, чем остальные стенки.
4. Крепление по пп.1 или 2, отличающееся тем, что в углах основания выполнены скругления.
5. Крепление по пп.1 или 2, отличающееся тем, что крепление выполнено из алюминиевого сплава.

(56) KR 101103388 B1, 05.01.2012;

KR 101309234 B1, 16.09.2013;

GB 2461383 A, 06.01.2010;

KR 2020120005555 U, 02.08.2012;

RU 2549734 C2, 27.04.2015.

Приложение:

1. Разъяснения об уплате пошлин за регистрацию, выдачу и поддержание патента на полезную модель на 2 л. в 1 экз., в адрес заявителя.

Электронный охраняемый документ (патент или свидетельство) будет доступен по нижеуказанной ссылке после регистрации объекта интеллектуальной собственности в соответствующем государственном реестре:

<https://fips.ru/EGD/c13218b9-21c2-4fc9-bc91-7574d669fc13>

Для доступа следует:

" если ссылка получена на бумажном носителе, ввести ссылку вручную с использованием клавиатуры в адресную строку интернет-браузера и инициировать клавишу «Ввод»;

" если ссылка получена в электронной форме, инициировать ссылку указателем мыши либо скопировать ее, вставить в адресную строку интернет-браузера и инициировать клавишу «Ввод».

Главный
государственный
эксперт по
интеллектуальной
собственности отдела
горного дела,
строительства и легкой
промышленности
ФИПС

Документ подписан электронной подписью
Сведения о сертификате ЭП
Сертификат
0291E28500D3ACA7BF45A8697AFA40775A
Владелец Борков
Алексей Валентинович
Срок действия с 18.02.2021 по 15.10.2035

А. В. Борков
8(499)240-50-24

ГЭ по ИС 2 кат. Сухорукова И.А.

8(499) 240-50-24

ИСПЫТАТЕЛЬНАЯ ЛАБОРАТОРИЯ

Общество с ограниченной ответственностью «НСС-ГРУПП»

105120, Российская Федерация, город Москва,
улица Золоторожский Вал, дом 38, строение 1, помещение 11, email: nssgroup-cert@yandex.ru
ИНН: 9709038593 ОГРН: 1187746923715
Регистрационный № РОСС RU.32079.04СПБ1.ИЛ04 от 23.04.2020

УТВЕРЖДАЮ

Руководитель
ИЛ ООО «НСС-ГРУПП»



Юровский Николай Яковлевич

06 2020 г.

ПРОТОКОЛ ИССЛЕДОВАНИЙ

(анализа)

№ 0076-НСС/ЛБ-2020 от 16.06.2020

1	Объект	Строительно-отделочные материалы и профили из древесно-полимерного композита и металла: террасная система (decking)
2	Заявитель	Общество с ограниченной ответственностью «ПОЛИВАН ГРУПП», ОГРН: 1192536027859, ИНН: 2543142474, 690039, Российская Федерация, Приморский край, город Владивосток, улица Русская, дом 19В, офис 802.2
3	Изготовитель	Общество с ограниченной ответственностью «ПОЛИВАН ГРУПП», ОГРН: 1192536027859, ИНН: 2543142474, 690039, Российская Федерация, Приморский край, город Владивосток, улица Русская, дом 19В, офис 802.2
4	Основание для исследований (анализа)	Заявка № 0076 от 26 мая 2020 г.
5	Дата запроса на получение материала (данных) для исследований (анализа)	27 мая 2020 г.
6	Дата получения материала (данных) для исследований (анализа)	02 июня 2020 г.
7	Дата проведения исследований (анализа)	03 июня 2020 г – 12 июня 2020 г.
8	Использованные нормативные документы	ГОСТ 30402-96 «Материалы строительные. Метод испытания на воспламеняемость» ГОСТ 30244-94 «Материалы строительные. Методы испытаний на горючесть» ГОСТ 12.1.044-89 «Система стандартов безопасности труда (ССБТ). Пожаровзрывоопасность веществ и материалов. Номенклатура показателей и методы их определения»
9	Результаты	Таблица №1-5

На 8 листах, лист 1

1 Испытания древесно-полимерного композита

1 Описание образцов

1.1 Испытания на горючесть: габаритные размеры: 1000x190x70 мм. Экспонируемая поверхность обработке не подвергалась.

1.2 Испытания на воспламеняемость: габаритные размеры: 165x165x70 мм.

1.3 Испытания на дымообразующую способность: габаритные размеры: 40x40x10 мм.

1.4 Испытания на токсичность: габаритные размеры: 40x40x10 мм.

2 Количество образцов

2.1 Испытания на горючесть: 12 штук. В ходе трёх испытаний испытано по 4 образца в каждом испытании.

2.2 Испытания на воспламеняемость: 15 штук.

2.3 Испытания на дымообразующую способность: 10 штук.

2.4 Испытания на токсичность: 10 штук.

3 Характеристика метода испытаний на горючесть

3.1 Проведена калибровка испытательной установки на четырёх образцах из стали размерами 1000x190x1,5 мм.

3.2 Продолжительность воздействия на образцы пламени от источника зажигания составила ~10 минут.

3.3 После отключения источника зажигания образцы выдержаны до достижения ими температуры окружающей среды.

3.4 В ходе испытаний зафиксированы показатели:

- температура дымовых газов;
- продолжительность самостоятельного горения/тления;
- длина повреждения образцов;
- масса образцов до и после испытания.
- время достижения максимальной температуры дымовых газов;
- наличие факта переброса пламени на торцы и необогреваемую поверхность образцов;
- наличие сквозного прогорания образцов;
- образование горящего расплава;
- внешний вид образцов после испытания и наличие признаков осаждения сажи, изменения цвета, оплавления, спекания, усадки, вспучивания, коробления либо образования трещин;

- наличие факта распространения пламени по всей длине образца.

3.5 Температура дымовых газов принята равной среднему арифметическому значению одновременно регистрируемых максимальных температурных показаний всех термопар.

3.6 Длина повреждения образцов при испытании принята как средняя арифметическая величина из длин повреждения каждого из четырех испытанных образцов.

3.7 Повреждение по массе образцов принята как средняя арифметическая величина этого повреждения для четырех испытанных образцов.

3.8 Общая температура дымовых газов принята как среднее арифметическое результатов трёх испытаний.

3.9 Степень повреждения по длине рассчитывают как среднее арифметическое значение процентных отношений длины повреждения образцов к их номинальной длине.

3.10 Степень повреждения по массе рассчитывают как среднее арифметическое значение процентных отношений массы повреждённой части образцов к начальной.

4 Результаты испытаний на горючесть

Таблица №1 – Показатели группы горючести

Испытание №1										
№ образца	Температура дымовых газов $E, ^\circ\text{C}$	Время достижения максимальной температуры дымовых газов, с	Степень повреждения по длине $S_L, \%$	Степень повреждения по массе $S_m, \%$	Продолжительность самостоятельного горения $t_{г.г}, \text{с}$	переброс пламени на торцы и необогреваемую поверхность образцов	сквозное прогорание образцов	образование горящего расплава	время до распространения пламени по всей длине образца	
Образец 1	466,1	23	93	33,4	53	н/о	н/о	да	н/о	
Образец 2	458,4	32	87	32,2	48	н/о	н/о	да	н/о	
Образец 3	461,3	24	92	34,8	56	н/о	н/о	да	н/о	
Образец 4	460,6	28	89	33,5	47	н/о	н/о	да	н/о	
Среднее значение	461,6	27	90	33,48	51	-	-	-	-	
Испытание №2										
№ образца	Температура дымовых газов $E, ^\circ\text{C}$	Время достижения максимальной температуры дымовых газов, с	Степень повреждения по длине $S_L, \%$	Степень повреждения по массе $S_m, \%$	Продолжительность самостоятельного горения $t_{г.г}, \text{с}$	переброс пламени на торцы и необогреваемую поверхность образцов	сквозное прогорание образцов	образование горящего расплава	время до распространения пламени по всей длине образца	
Образец 1	457,3	29	89	31,2	56	н/о	н/о	да	н/о	
Образец 2	462,8	24	92	33,5	49	н/о	н/о	да	н/о	
Образец 3	459,2	25	88	30,8	45	н/о	н/о	да	н/о	
Образец 4	461,6	33	92	34,3	53	н/о	н/о	да	н/о	
Среднее	460,23	28	90	32,45	51	-	-	-	-	

значение									
Испытание №3									
№ образца	Температура дымовых газов $E, ^\circ\text{C}$	Время достижения максимальной температуры дымовых газов, с	Степень повреждения по длине $S_{13}, \%$	Степень повреждения по массе $S_{13}, \%$	Продолжительность самостоятельного горения $t_{г.г}, \text{с}$	переброс пламени на торцы и необогреваемую поверхность образцов	сквозное прогорание образцов	образование горящего расплава	время до распространения пламени по всей длине образца
Образец 1	462,4	27	91	30,8	46	н/о	н/о	да	н/о
Образец 2	455,1	32	93	33,4	52	н/о	н/о	да	н/о
Образец 3	461,8	34	94	32,7	51	н/о	н/о	да	н/о
Образец 4	457,4	31	88	31,5	49	н/о	н/о	да	н/о
Среднее значение	459,16	31	91,5	32,1	50	-	-	-	-

5 Характеристики метода испытаний на воспламеняемость

5.1 Сущность метода состоит в определении параметров воспламеняемости материала при заданных стандартом уровнях воздействия на поверхность образца лучистого теплового потока и пламени от источника зажигания.

5.2 Параметрами воспламеняемости материала являются КППТП и время воспламенения.

5.3 Перед началом испытания испытательная установка подвергалась калибровке.

5.4 Начальная величина термоЭДС соответствовала ПТПП 30 кВт/м².

6 Результаты испытаний на воспламеняемость

Таблица №2 – Показатели группы воспламеняемости

Образец №	Время воспламенения при достижении КППТП, с	Критическая поверхностная плотность теплового потока, кВт/м ²
1	12	27
2	14	24
3	16	26
4	13	23
5	12	25
6	13	28
7	15	26
8	16	25
9	14	29
10	15	26
11	14	27
12	13	24
13	16	23
14	12	25
15	12	27

7 Испытание на дымообразующую способность

7.1 Подготовленные образцы перед испытаниями были выдержаны при температуре 21°C в течение 50 часов.

7.2 Испытания проводились в режиме тления и в режиме горения (на каждый вид испытания – по 5 образцов).

8 Результаты испытаний на дымообразующую способность**Таблица №3 – Показатели группы дымообразующей способности**

Образец №	Плотность теплового потока, кВт·м ⁻²	Оптическая плотность дыма в режиме тления, м ² /кг
1	25	527
2	25	528
3	25	524
4	25	525
5	25	525
Среднее значение:		526
Образец №	Длина пламени горелки, мм	Оптическая плотность дыма в режиме горения с использованием газовой горелки, м ² /кг
6	31	636
7	30	637
8	34	643
9	33	641
10	34	639
Среднее значение:		639

9 Характеристики метода испытаний на токсичность продуктов горения

9.1 Подготовленные образцы перед испытаниями были выдержаны при температуре 21°C в течение 50 часов.

9.2 Испытания проводились в режиме тления и в режиме термоокислительного разложения и пламенного горения (на каждый вид испытания – по 5 образцов).

9.3 Продолжительность экспозиции составила 30 минут.

10 Результаты испытаний на токсичность продуктов горения

Таблица №4 – Показатели группы токсичности продуктов горения

Образец №	Температура испытания, °С	Время тления (горения) образца, мин	Потеря массы, %	Массовая доля летучих веществ, %	Продолжительность экспозиции животных, мин	Параметры токсичности	
						$H_{C_{64}H_{50}}$ г·м ⁻³	Массовая доля карбоксигемоглобина, %
1	453	15	5	0,22	30	93	56,3
2	454	15	4	0,22	30	98	58,3
3	460	15	6	0,23	30	99	57,9
4	450	15	3	0,24	30	91	54,5
5	455	15	7	0,22	30	96	62,3
6	711	15	15	0,27	30	93	63,1
7	708	15	18	0,28	30	97	61,2
8	705	15	17	0,27	30	95	64,7
9	707	15	16	0,26	30	97	59,4
10	709	15	15	0,29	30	94	57,9

II Испытание металла на негорючесть**1 Описание образцов**

Для испытания было изготовлено пять образцов. Перед проведением испытаний образцы подверглись кондиционированию в вентилируемом термошкафу при температуре +63°C в течение 24 часов, а затем охлаждены в эксикаторе.

2 Количество образцов

5 штук.

3 Ход испытания

3.1 Включение источника питания

3.2 Стабилизация печи

3.2.1 Средняя температура в печи установлена в диапазоне +745 - +755 °С при максимальном отклонении +1,3 °С за 10 минут.

3.3 Установка образца в держатель

3.4 Установка термопары в центре и на поверхности образца

3.5 Помещение держателя образца в печь

3.6 Регистрация показаний

4 Результаты испытаний на горючесть

Таблица №5 – Результаты испытаний

Образец	Прирост температуры, °С			Потеря массы образца $\Delta m = m_n \cdot m_k$		Продолжительность устойчивого пламенного горения образца t, с
	в печи $\Delta T_{п} = T_{пн} - T_{пк}$	на поверхности образца $\Delta T_{по} = T_{пон} - T_{пск}$	в центре образца $\Delta T_{ц} = T_{цон} - T_{цок}$	г	%	
1	3	2	2	0	0	0
2	3	2	1	0	0	0
3	1	1	0	0	0	0
4	2	3	1	0	0	0
5	2	2	3	0	0	0
средняя величина показателя	$\Delta T_{п} = 2,2$ °С	$\Delta T_{по} = 2,0$ °С	$\Delta T_{ц} = 1,4$ °С	$\Delta m = 0$ %		

Примечание: время испытания составило 30 минут с момента фиксации достижения температурного баланса для всех трёх термопар.

Заключение:

По результатам проведенных исследований (анализа): Строительно-отделочные материалы и профили из древесно-полимерного композита и металла: террасная система (decking), выпускаемая по ТУ 16.21.13-001-41318731-2017 Обществом с ограниченной ответственностью «ПОЛИВАН ГРУПП», ОГРН: 1192536027859, ИНН: 2543142474, 690039, Российская Федерация, Приморский край, город Владивосток, улица Русская, дом 19В, офис 802.2, **соответствует** группе горючести – нормальногорючие (Г3) по ГОСТ 30244-94 «Материалы строительные. Методы испытаний на горючесть»; группе воспламеняемости - умеренновоспламеняемые (В2) по ГОСТ 30402-96 «Материалы строительные. Метод испытания на воспламеняемость»; группе дымообразующей способности – с высокой дымообразующей способностью (Д3), группе токсичности продуктов горения – умеренноопасные (Т2) по ГОСТ 12.1.044-89 «Система стандартов безопасности труда (ССБТ). Пожаровзрывоопасность веществ и материалов. Номенклатура показателей и методы их определения» для древесно-полимерного композита; Класс пожарной опасности - КМ0; негорючий материал (НГ) по ГОСТ 30244-94 для металла.

Исполнитель



Еремеев Сергей Петрович

За предоставленные заявителем материалы (данные) Испытательная лаборатория ООО «НСС-ГРУПП» ответственности не несет.

В настоящем протоколе на основании предоставленных заявителем материалов (данных) представлены результаты исследования (анализа), которые получены путем математического моделирования (симуляции), основанной на имитации и вычислений с помощью программно-аппаратных средств.

Из-за особенностей представления данных, их полноты и достоверности для технологии математического моделирования (симуляции), полученные результаты могут отличаться от результатов, которые могут быть получены при проведении фактических испытаний.

Настоящий протокол распространяется только на указанные в нем объекты, подвергнутые исследованию (анализу).

Запрещается полная или частичная публикация (перепечатка) настоящего протокола без письменного разрешения Испытательной лаборатории ООО «НСС-ГРУПП»

Примечание: заключение оформлено по требованию Заявителя.



denpasar



singaraja



nusadua



jimbaran

**ООО «ПОЛИВАН ГРУПП»
690039, г. Владивосток,
ул. Русская, 19 В, офис 802
ИНН 2543142474**

e-mail: info@polivan.com / www.polivan.com

8 (800) 1000-575