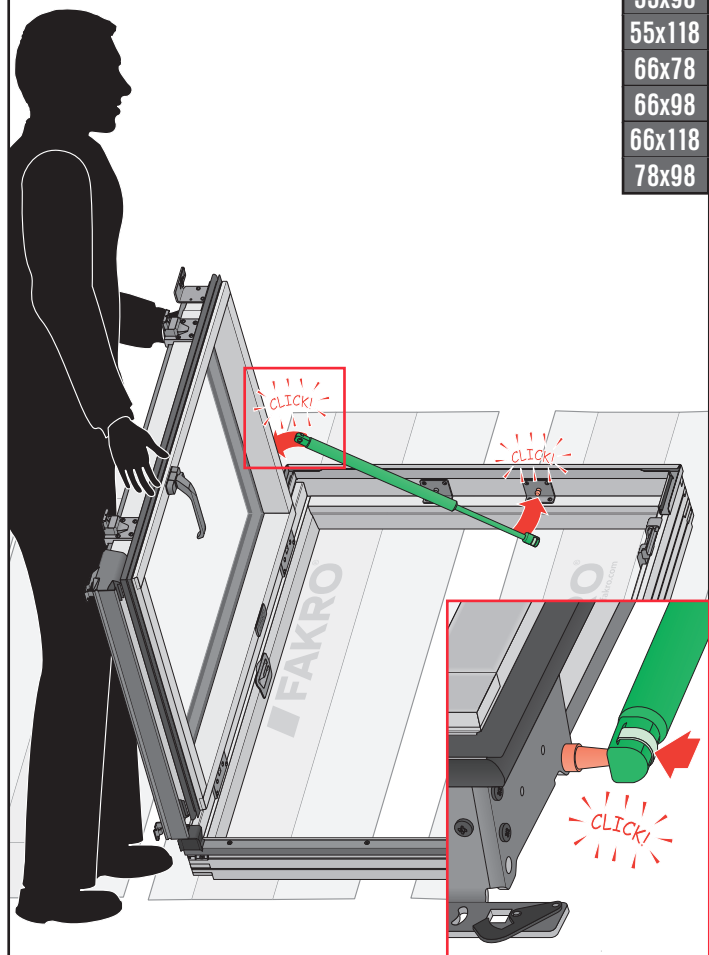


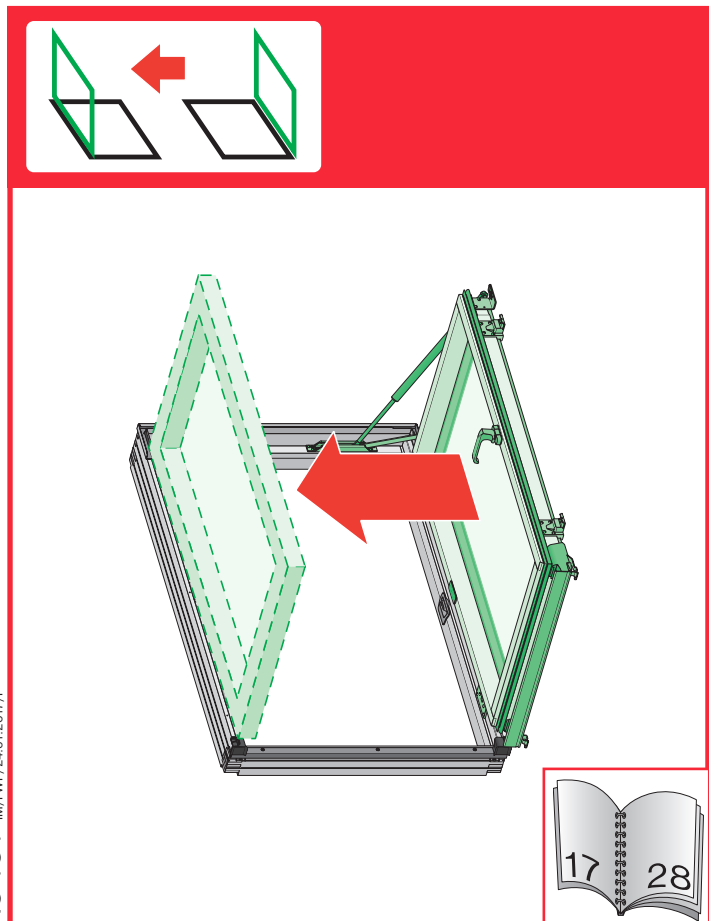
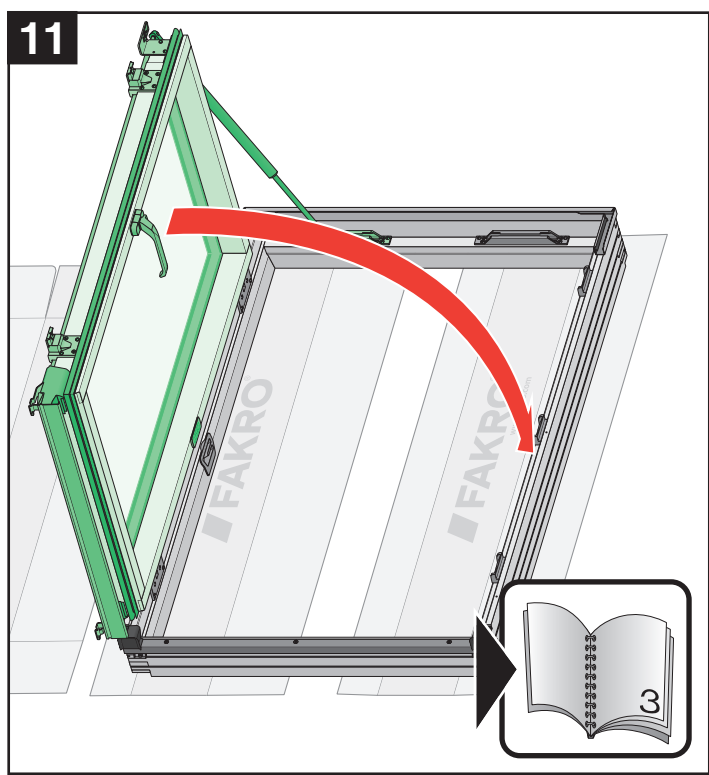
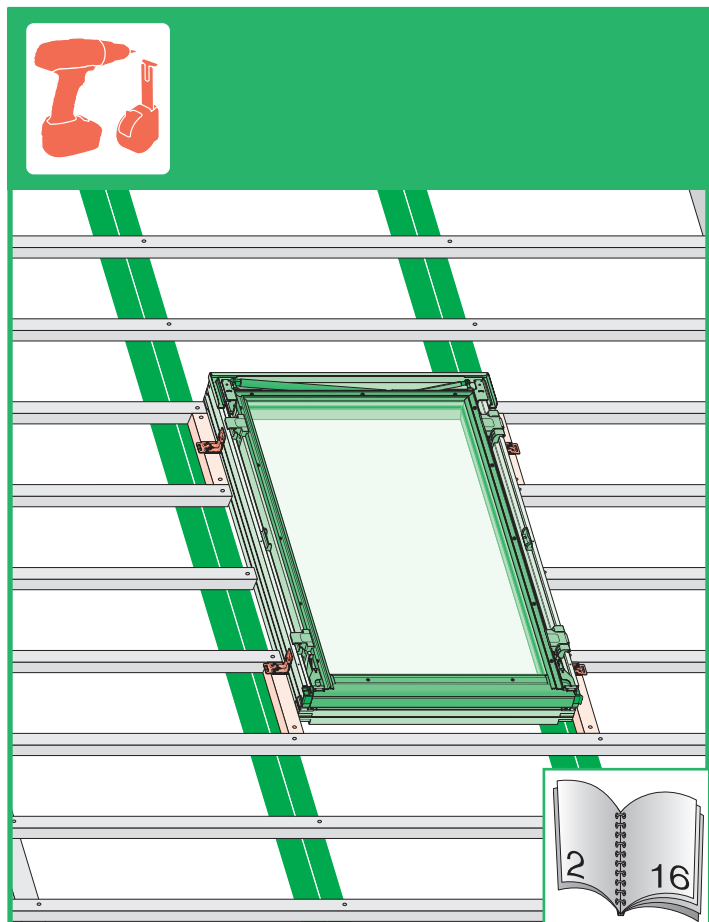
10c*

- FWP
- 55x78
- 55x98
- 55x118
- 66x78
- 66x98
- 66x118
- 78x98



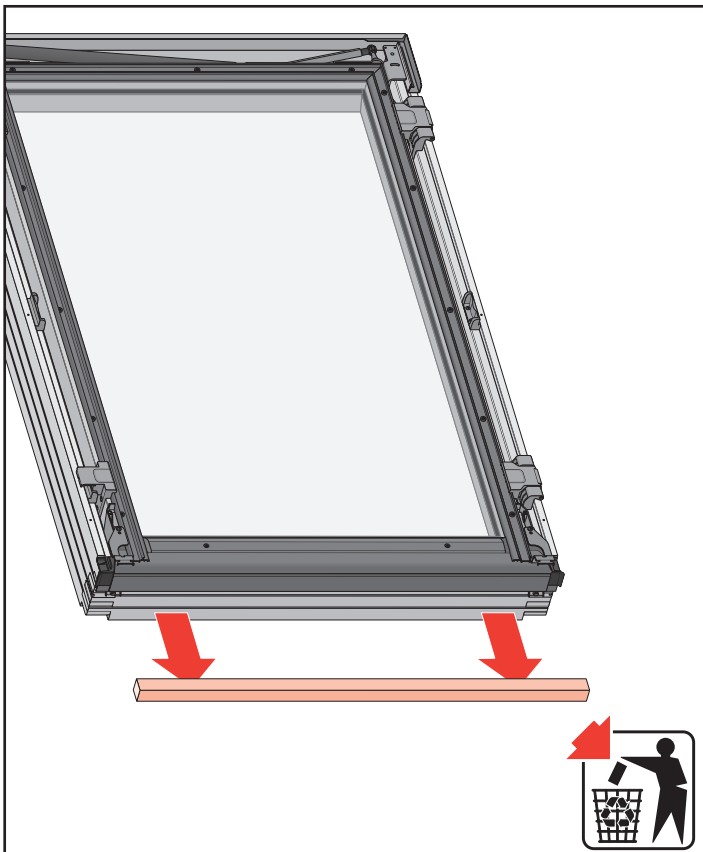
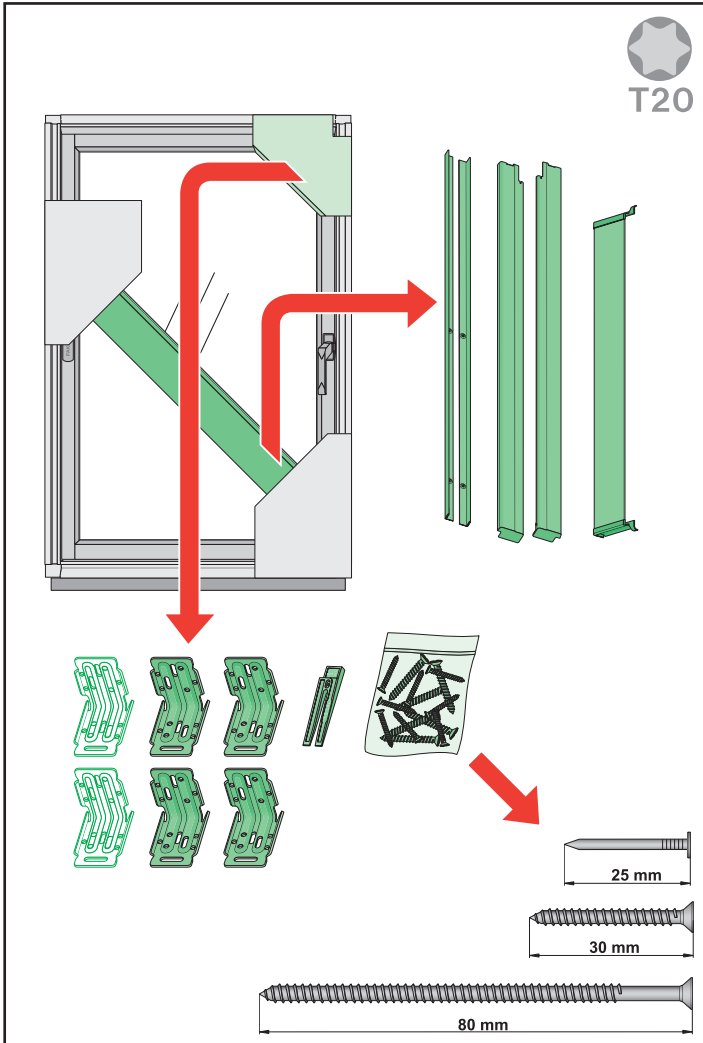
FAKRO®

FWP

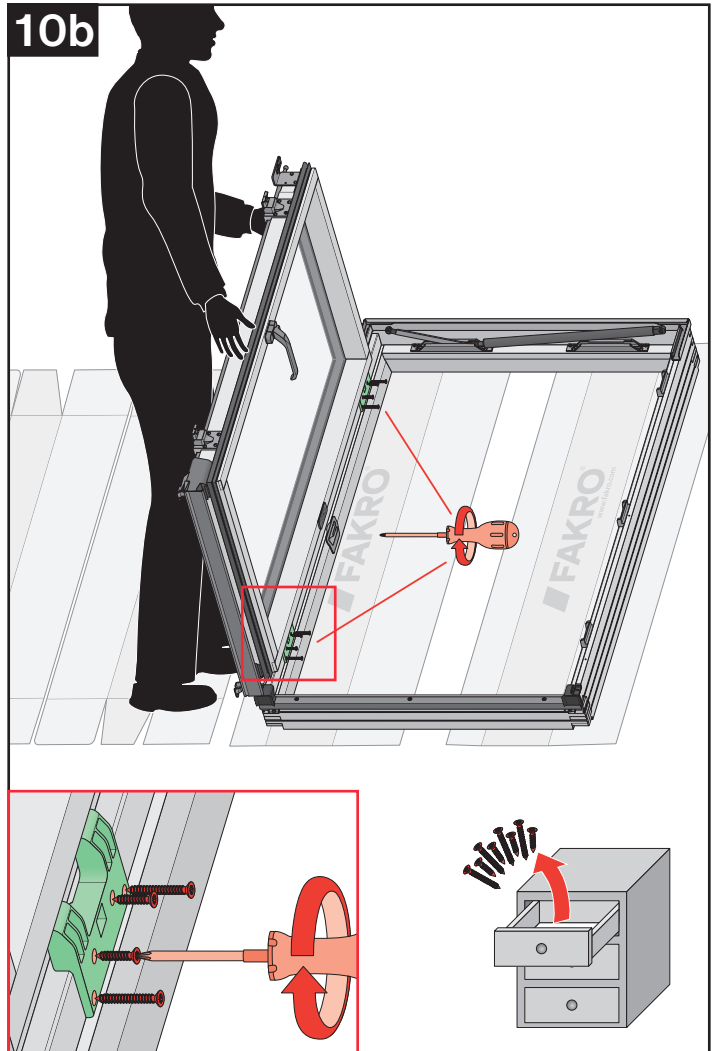


<p>CZ Vytvořte a prodejce nenesou žádnou zodpovědnost za nedodržení příslušných ustanovení zákona, stavebních předpisů a bezpečnostních požadavků uživatelem výrobku, architektem, montérem nebo majitelem objektu.</p> <p>DE Hersteller und Verkäufer übernehmen keine Haftung für Nichtbeachtung entsprechender Rechts- und Bauvorschriften sowie Sicherheitsanforderungen seitens Produktbenutzers, Architekten, Monteurs oder Gebäudebesitzers.</p> <p>ES El fabricante y el vendedor no tienen ninguna responsabilidad por el incumplimiento de la ley vigente, normas de construcción y exigencias de seguridad por parte del usuario del producto, arquitecto, instalador o el propietario del edificio.</p> <p>FR Le fabricant et le vendeur ne prend aucune responsabilité de ne pas respecter les lois applicables, les règlements sur les bâtiments et les exigences de sécurité par l'utilisateur du produit, l'architecte, l'installateur ou le propriétaire du bâtiment.</p> <p>GB Manufacturer and seller shall bear no liability for failure to comply with the applicable laws, building codes and safety requirements by the user of the product, architect, fitter or owner of the building.</p> <p>HU A gyártó és a forgalmazó nem vállal semmiféle felelősséget a vonatkozó törvényi, építési és biztonsági előírások teremtélfelhasználó, építész, beszálló, szerelő vagy építésmegvalósító által be nem tartásáért.</p> <p>IT Il Produttore e il Rivenditore non potranno essere ritenuti responsabili per il mancato rispetto, da parte dell'utente del prodotto, del progettista, dell'installatore o del proprietario dell'edificio, delle leggi vigenti, norme dei regolamenti edilizi e di quelli relativi alla sicurezza.</p>	<p>NL De fabrikant en verkoper zijn niet aansprakelijk voor gevolgen bij het niet opvolgen van toepasselijke wetten, bouwbesluiten en veiligheidsvoorschriften door de gebruiker van het product, de architect, de installateur of de eigenaar van het gebouw.</p> <p>PL Producent i Sprzedawca nie ponosi żadnej odpowiedzialności za niezapewnienie stosownych przepisów prawa, przepisów budowlanych i wymagań bezpieczeństwa przez użytkownika produktu, architekta, montażystę lub właściciela budynku.</p> <p>PT O fabricante e o vendedor não tem nenhuma responsabilidade pelo o não cumprimento da lei, códigos de construção e as exigências de segurança por parte do usuário do produto, arquiteto, instalador ou proprietário do edifício.</p> <p>RO NIC producătorul, nici distribuitorul nu își vor asuma niciun fel de răspundere pentru nerespectarea legilor în vigoare, a legilor din domeniul construcțiilor sau a măsurilor de siguranță impuse utilizatorilor produsului, arhitecților, montajorilor sau proprietarilor clădirii.</p> <p>RU В случае несоответствия архитектором, монтажником или владельцем здания строительных правил и норм безопасности ответственность с производителя и продавца снимается.</p> <p>SK Výrobca a predávca nenesú žiadnu zodpovednosť za nedodržanie príslušných ustanovení zákona, stavebných predpisov a bezpečnostných požiadaviek užívateľom výrobku, architektom, montážom alebo majiteľom objektu.</p>
---	--

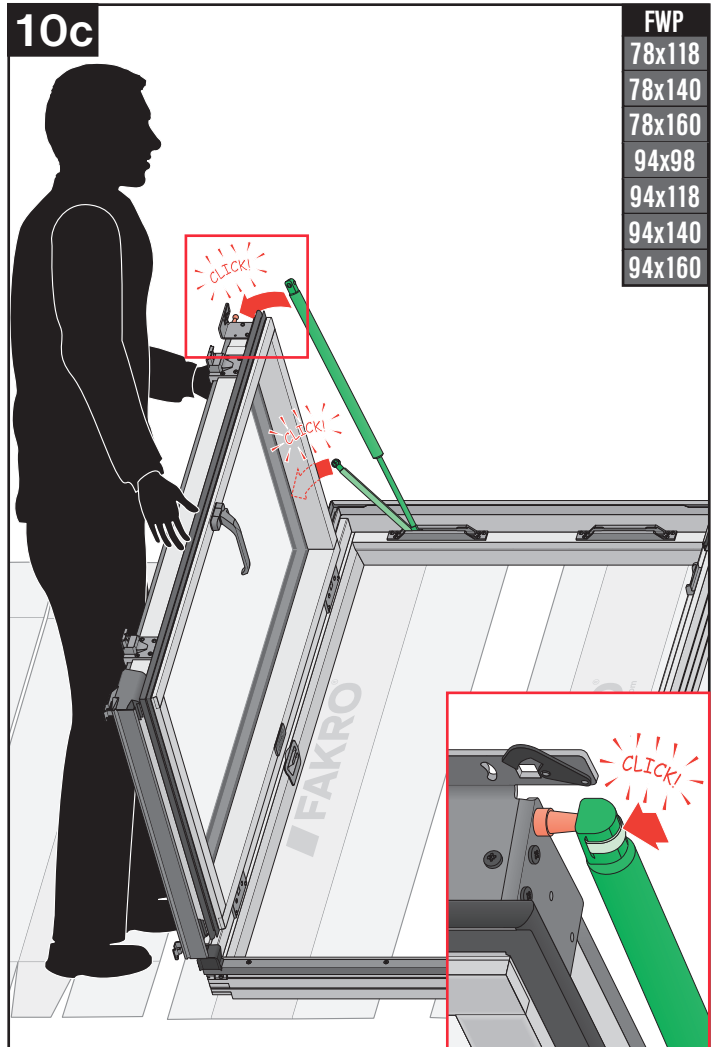
NC 1C4 IM/FPW/24-01-2017/F



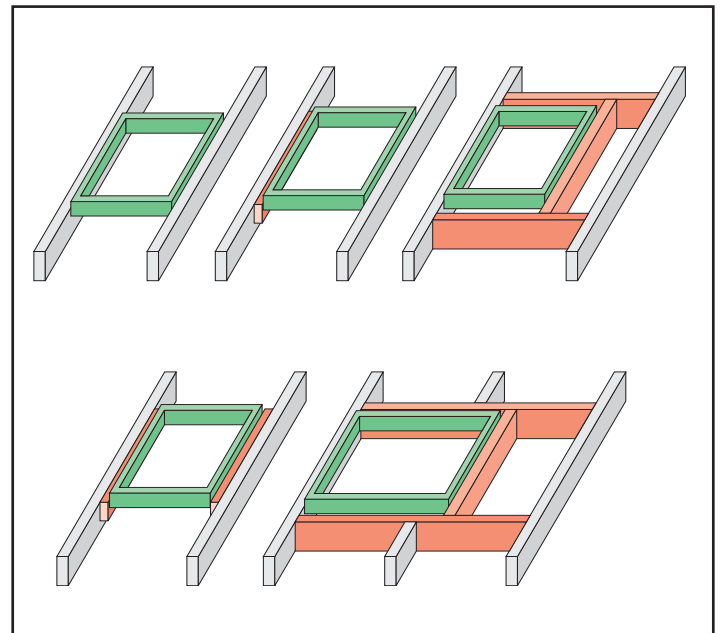
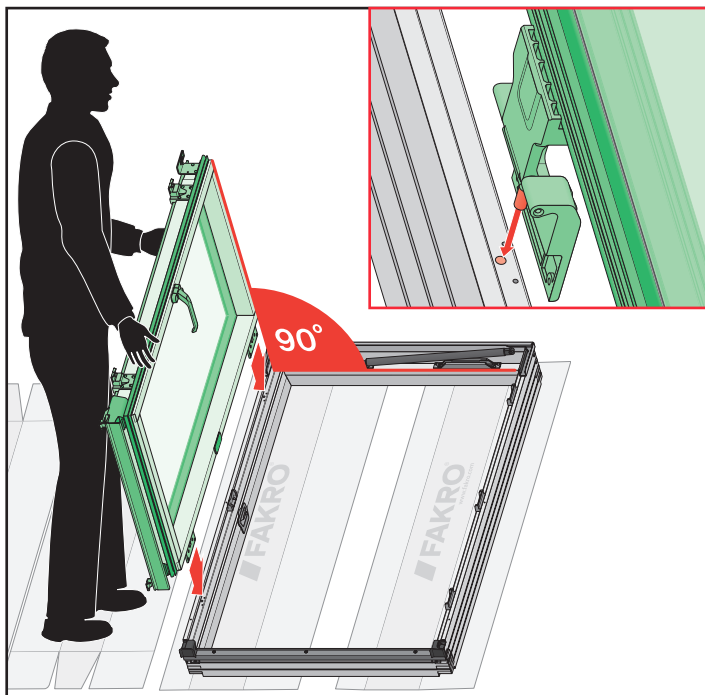
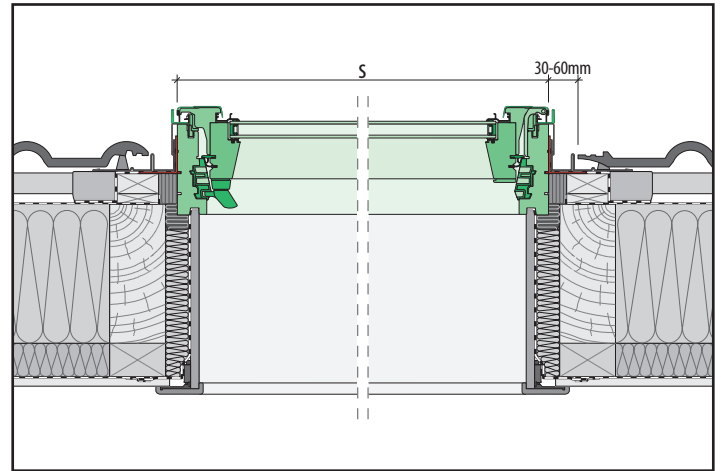
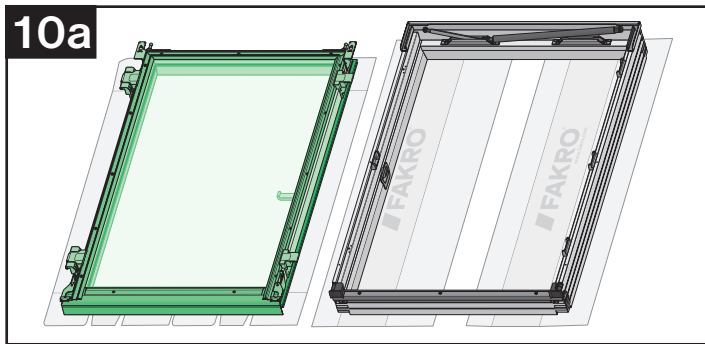
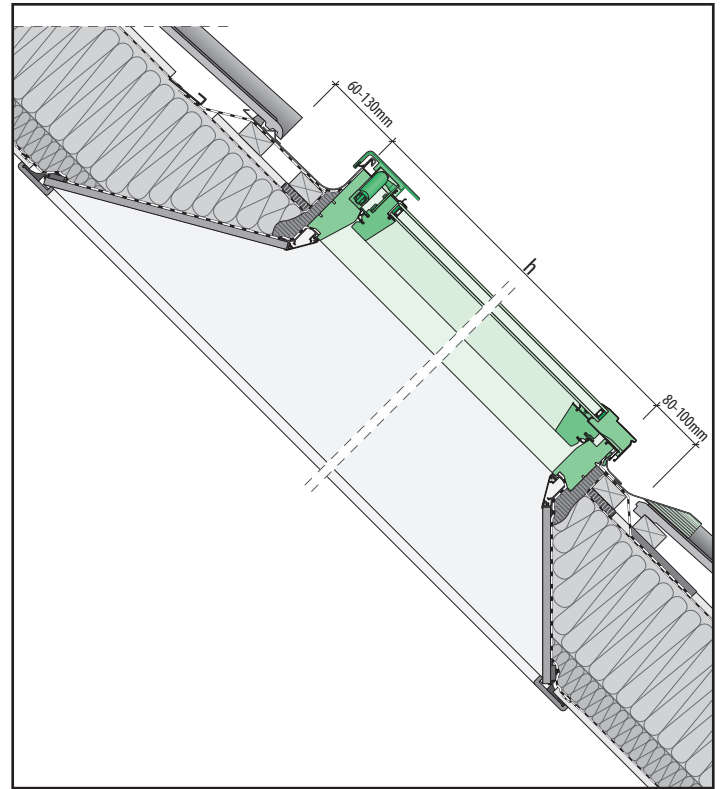
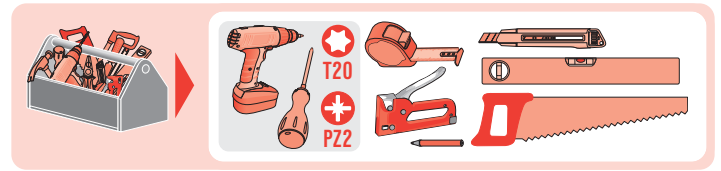
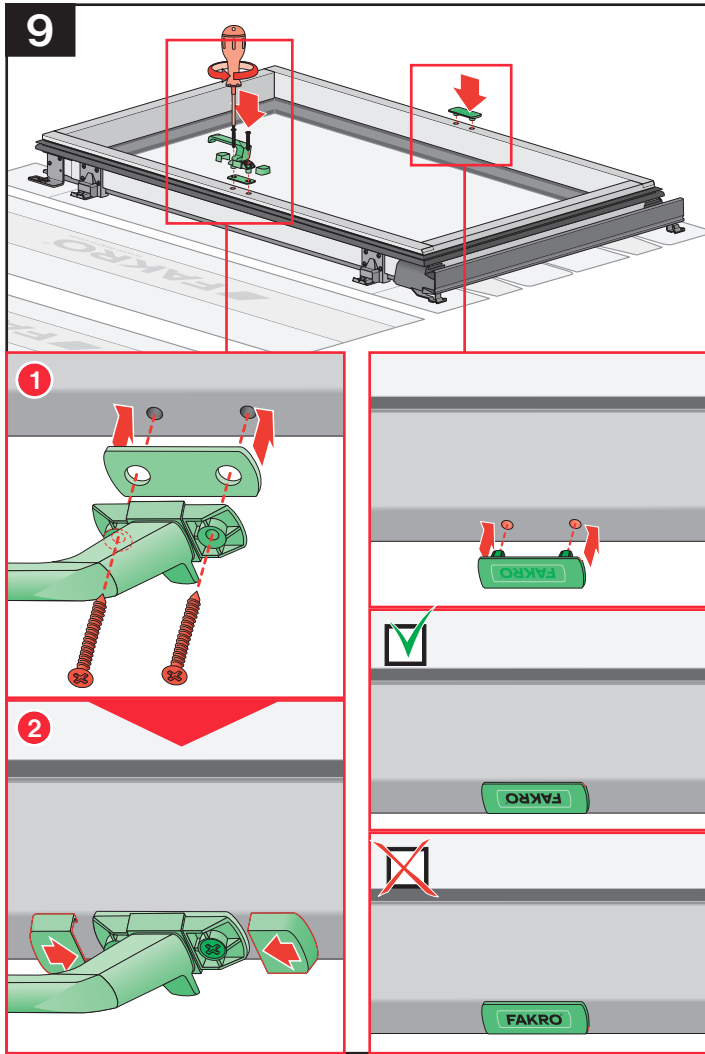
10b

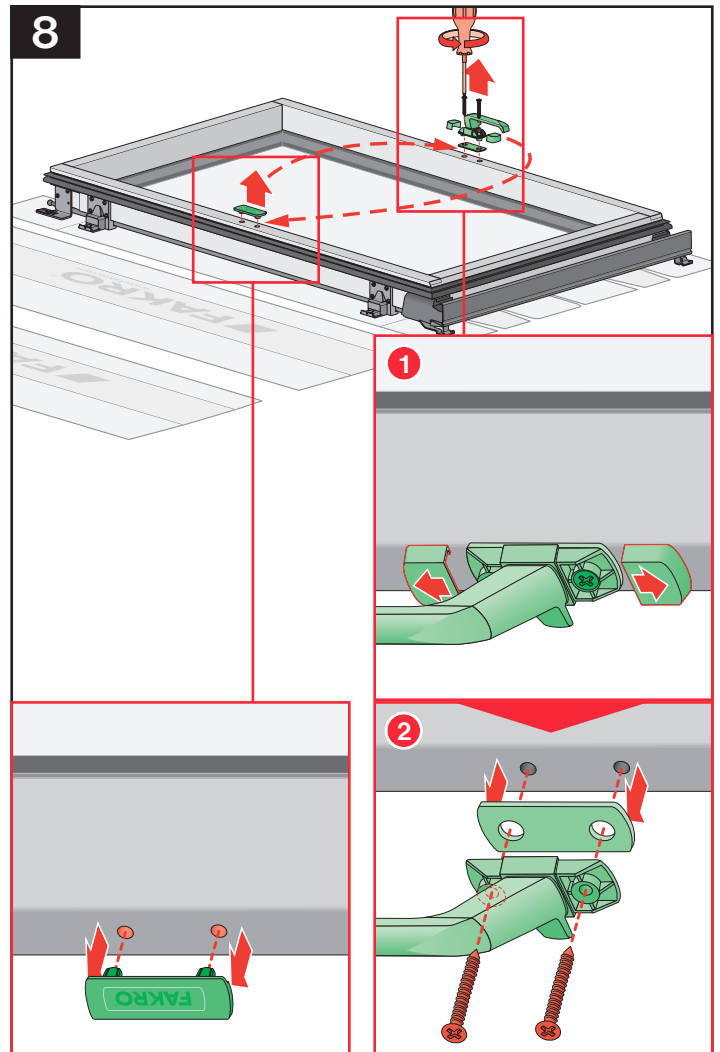
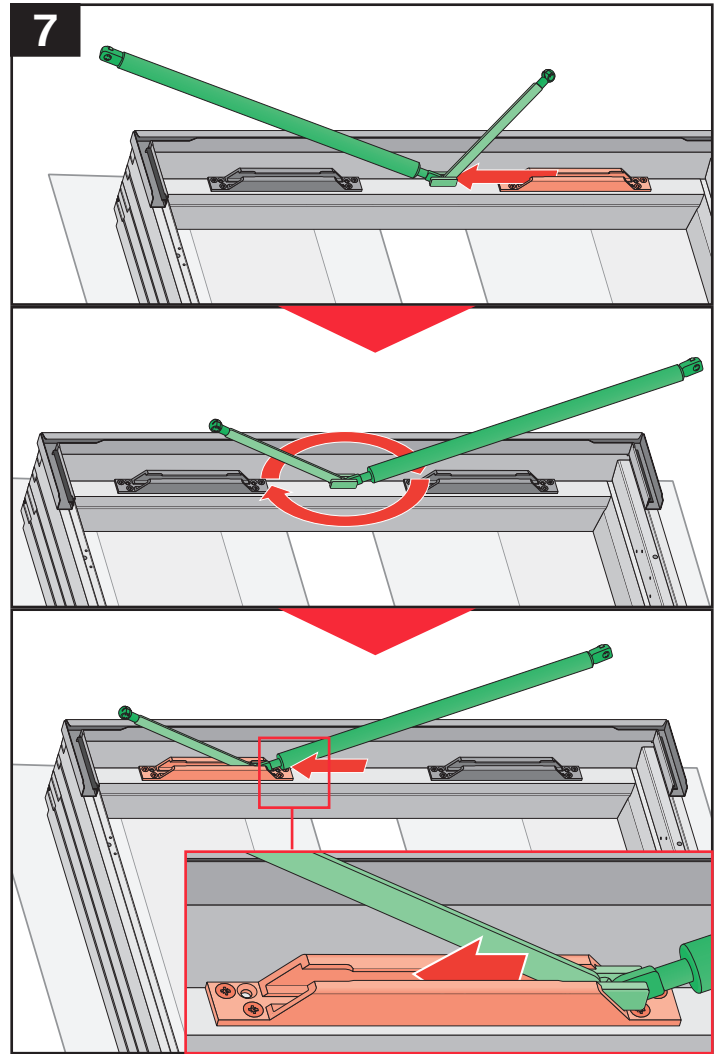
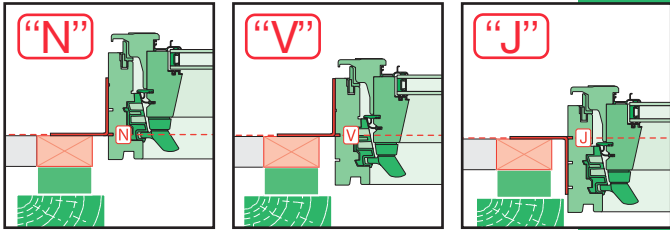
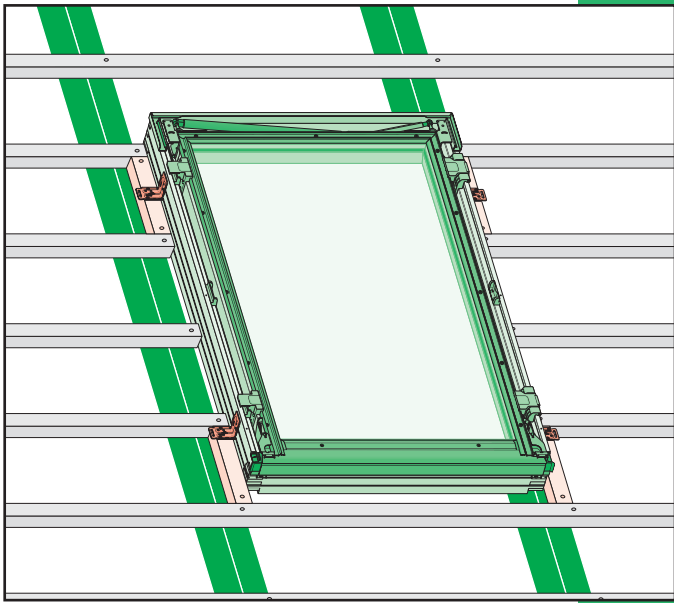


10c

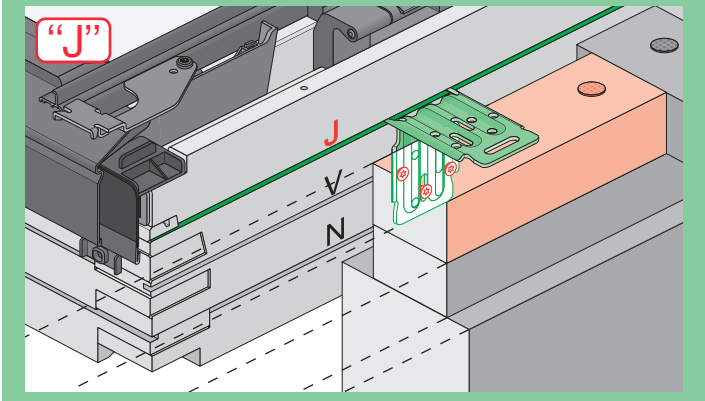
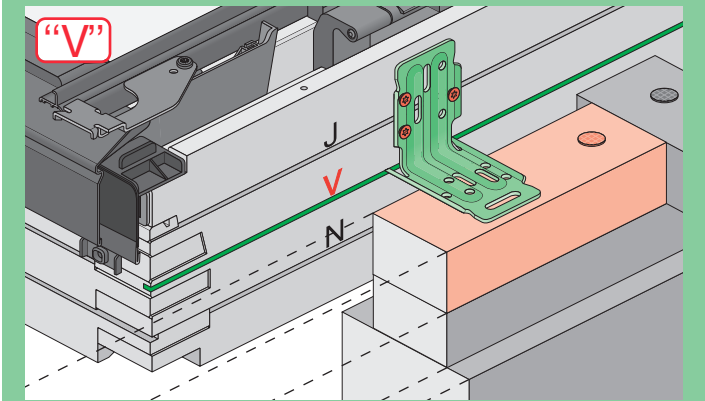
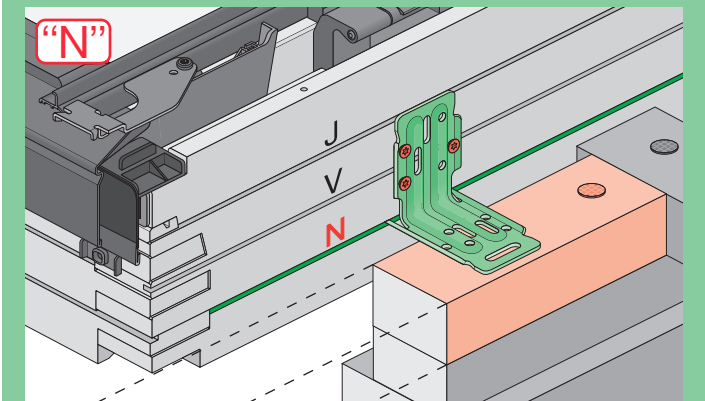
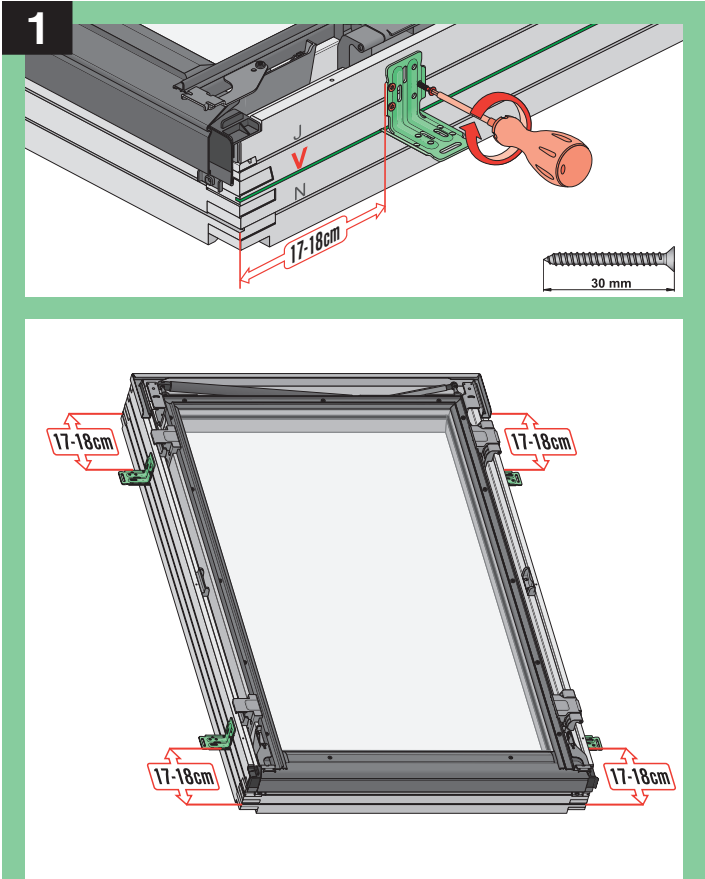
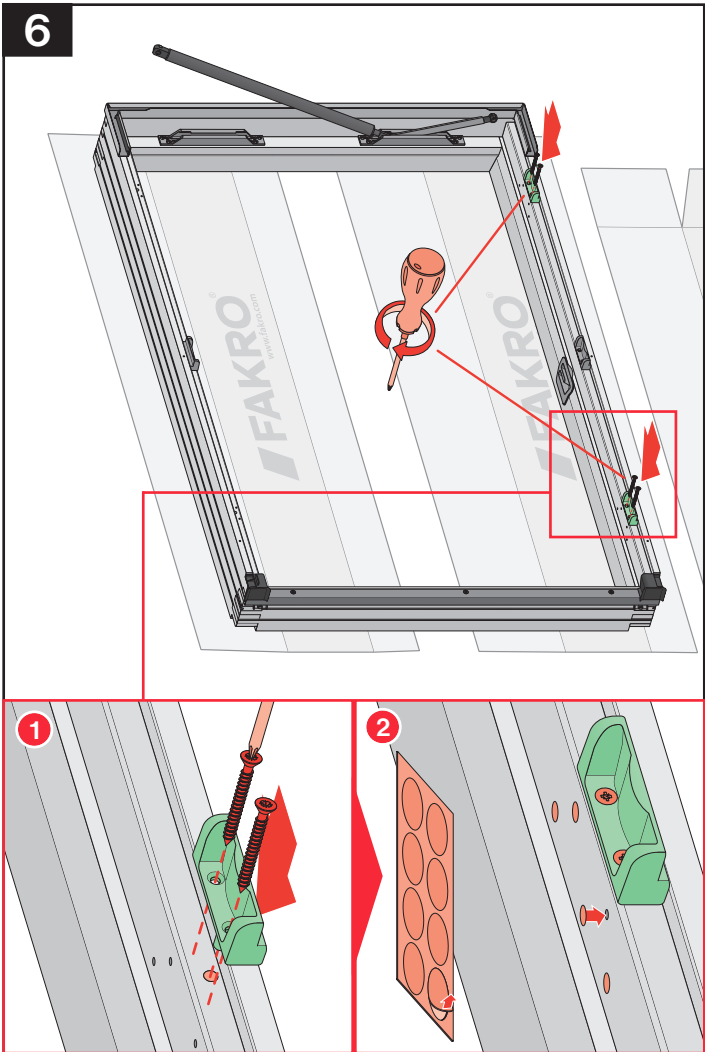
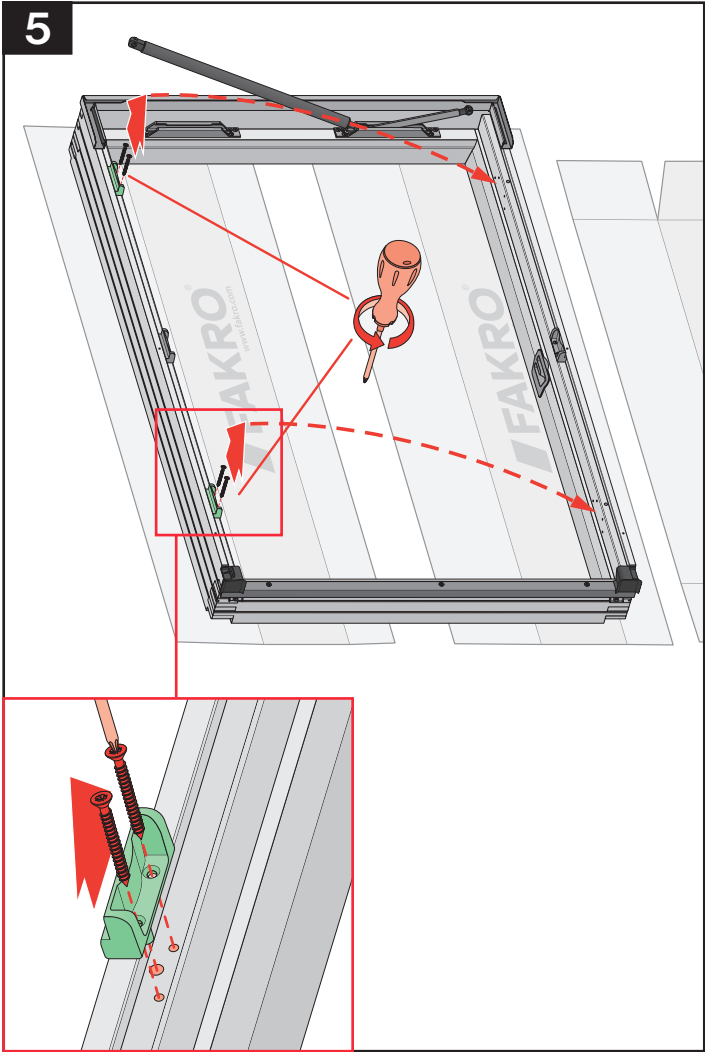


FWP
78x118
78x140
78x160
94x98
94x118
94x140
94x160





	max 90mm	EHN		
		EHV		
		-	-	-
	max 45mm	EZN		
		EZV		
		EZJ		
	max 15mm (N) max 5mm (V) max 5mm (J)	ELN		
		ELV		
		ELJ		
	max 5mm	ESN		
		ESV		
		ESJ		



2

	max 90mm	EHN	9-12cm
		EHV	9-12cm
	max 45mm	EZN	8-10cm
		EZV	8-10cm
		EZJ	20cm
	12-16mm	EGV	6cm
	max 18mm	EPV	8cm
	max 5mm (V,J) max 15mm (N)	ELN	0-4cm
		ELV	0-4cm
		ELJ	11cm
		EEN	0-4cm
		EEV	0-4cm
		EEJ	11cm

3

	max 5mm	ESN	0-4cm
		ESV	0-4cm
		ESJ	0cm

4

23 mm

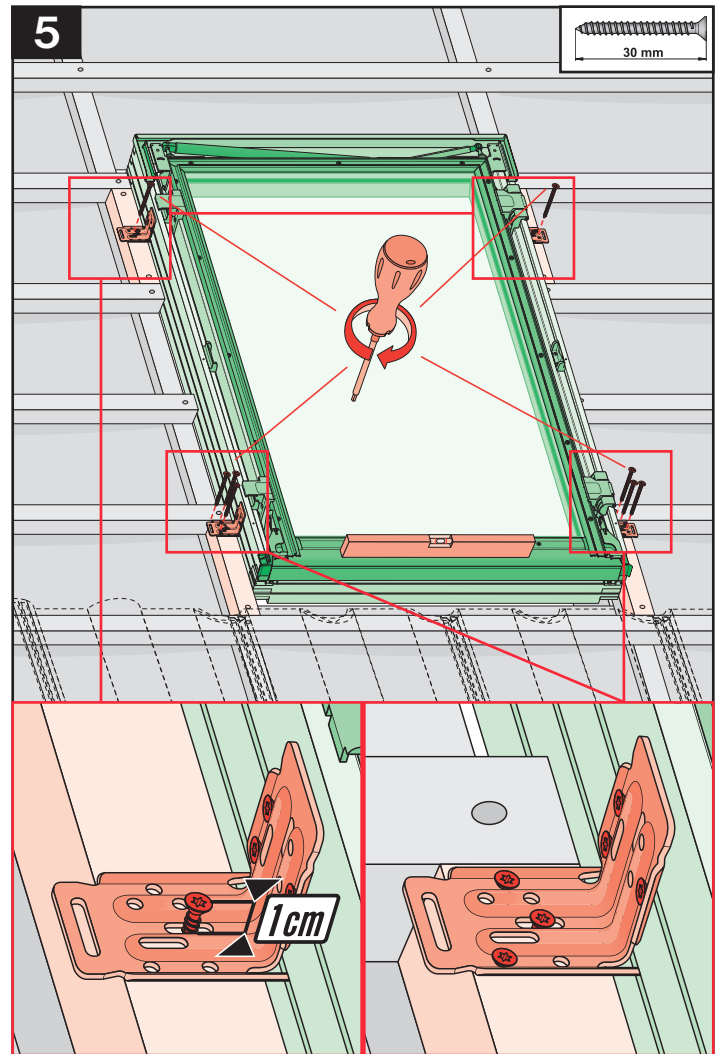
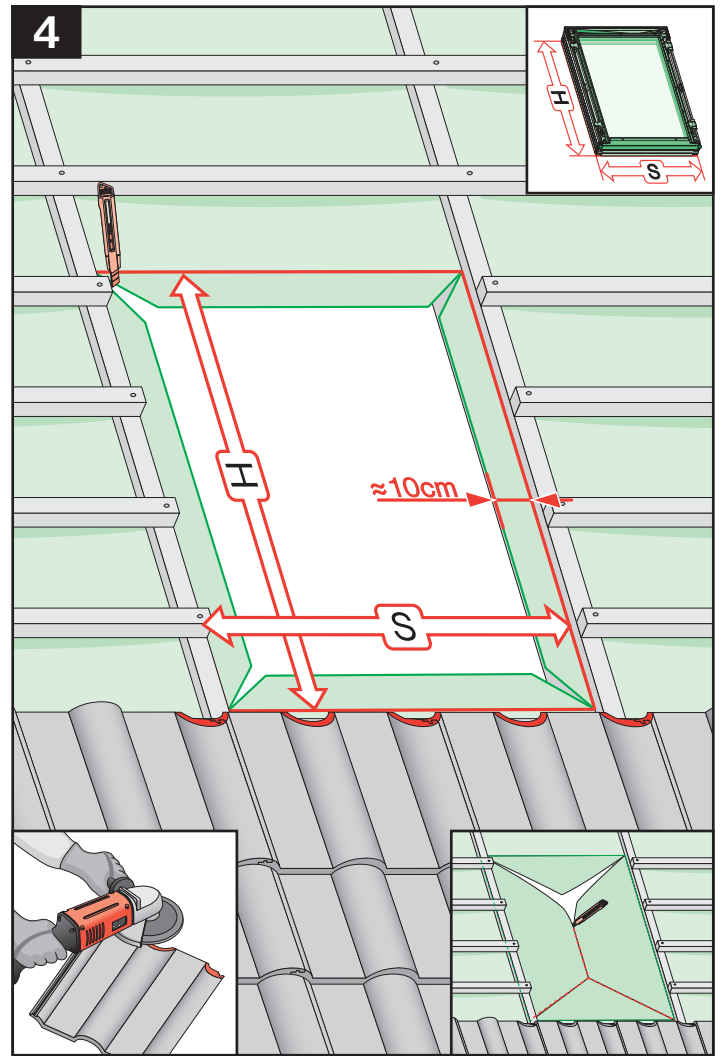
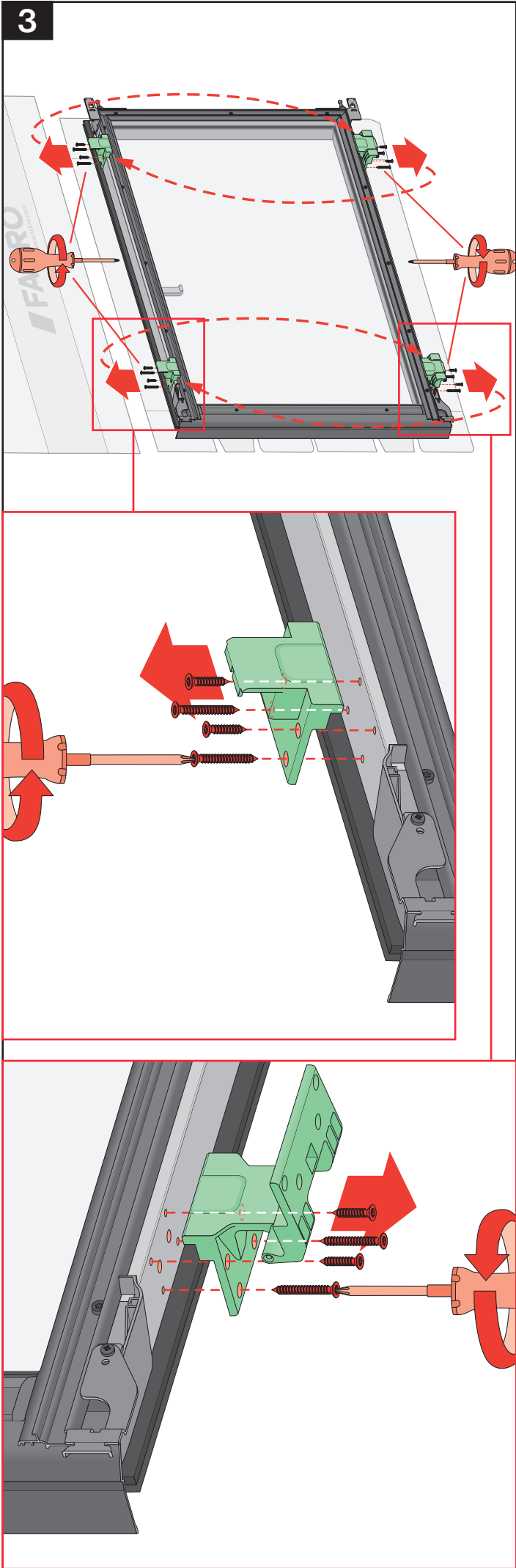
40 mm

40 mm

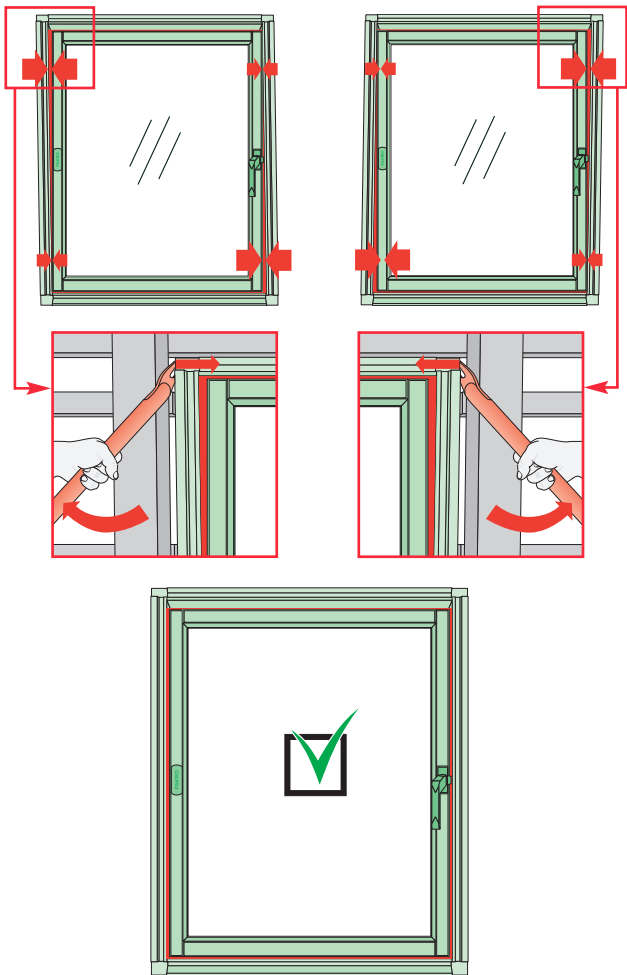
23 mm

40 mm

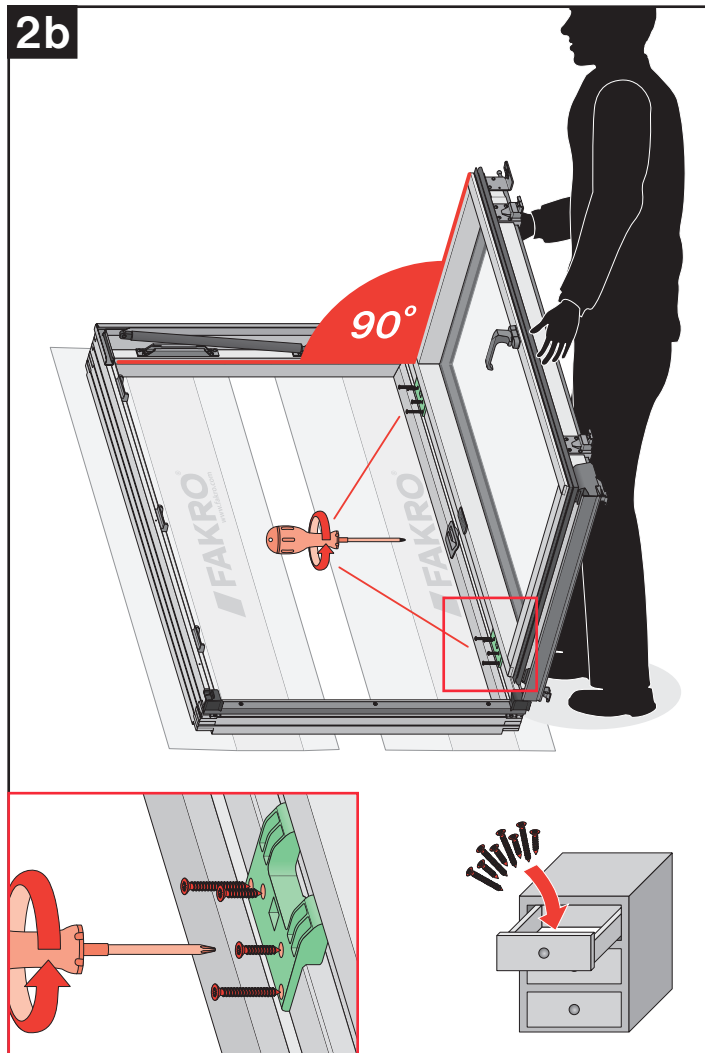
40 mm



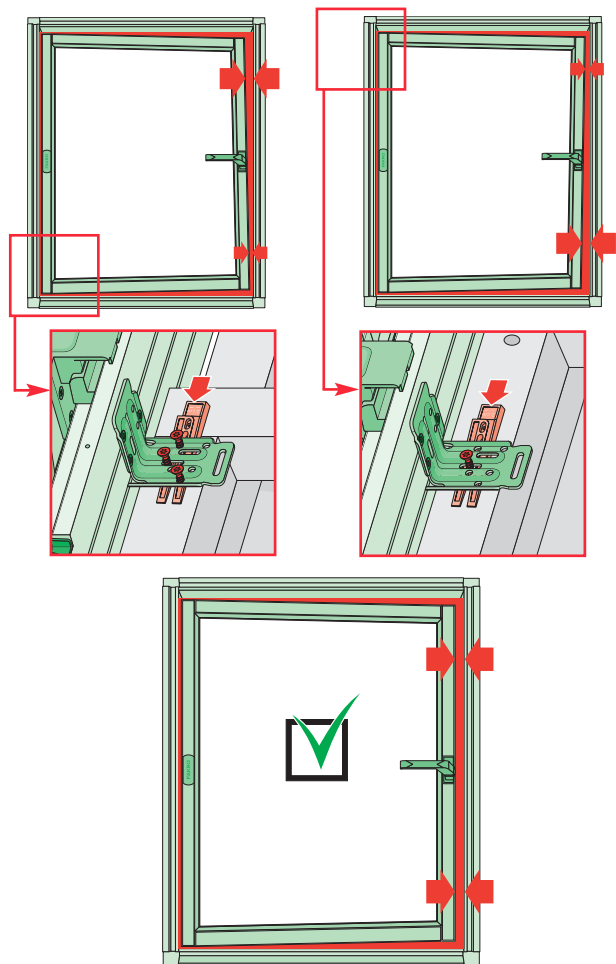
6



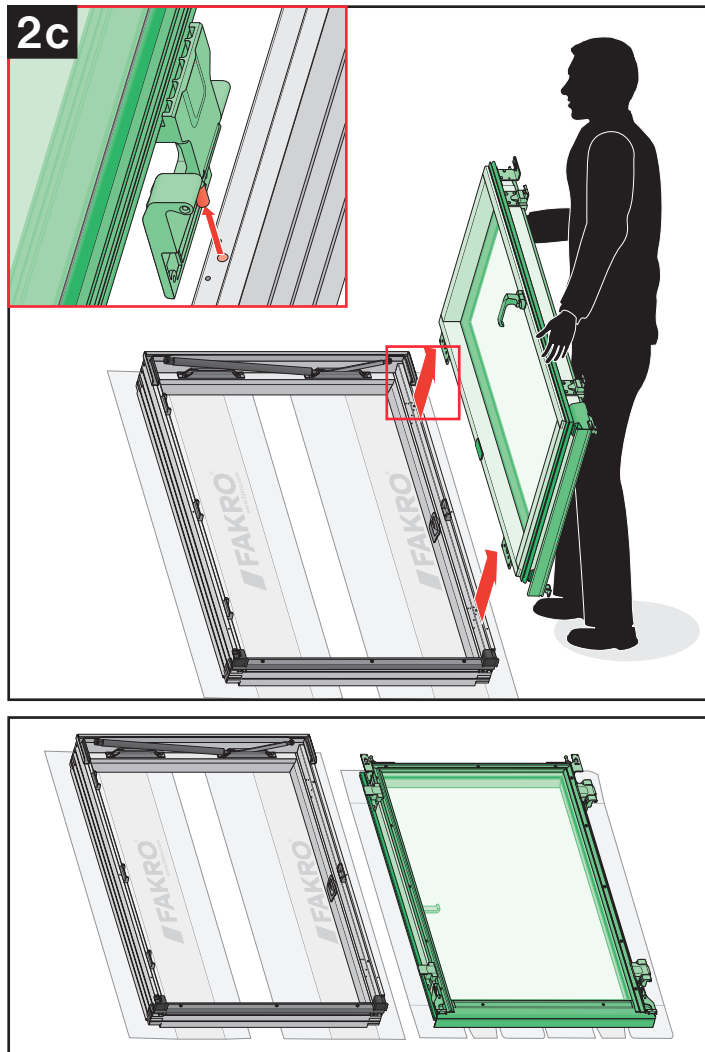
2b



7

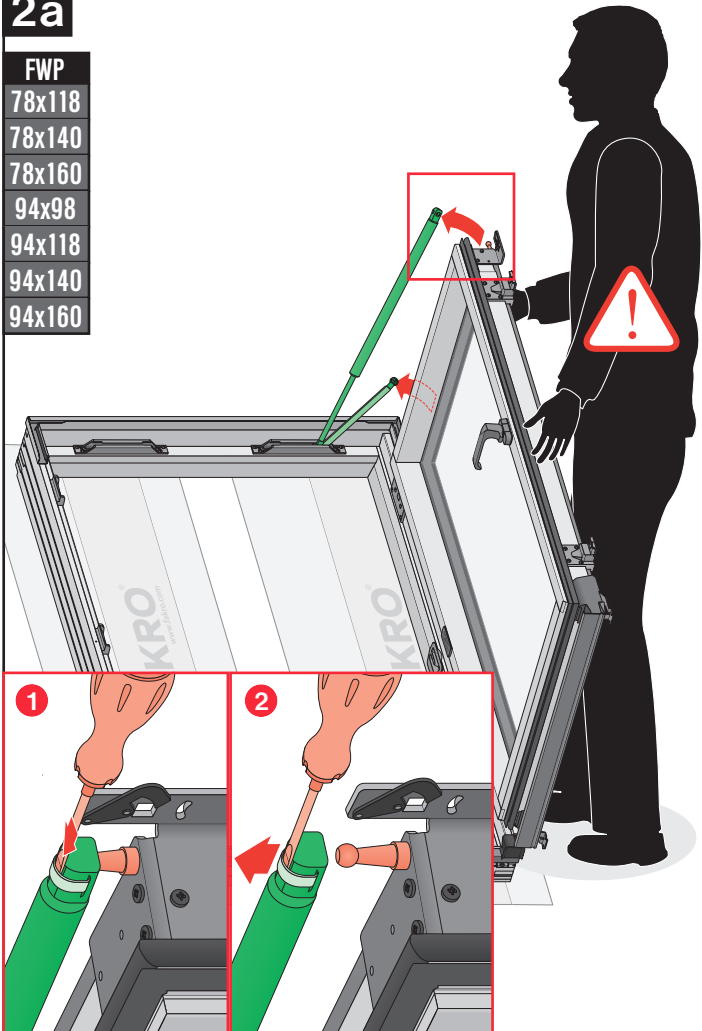


2c

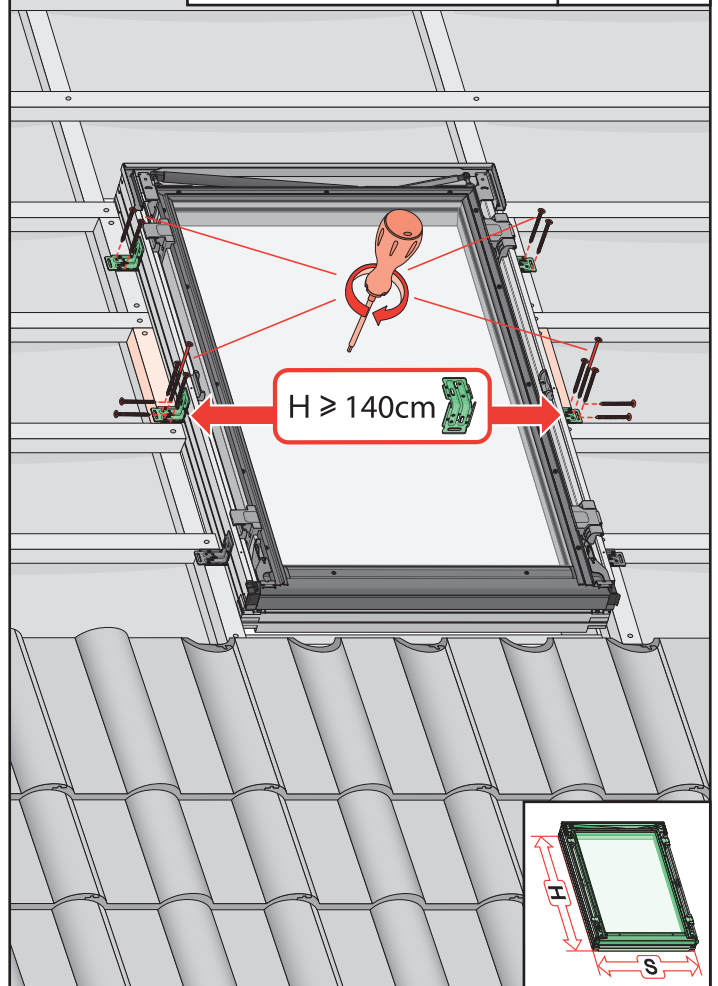
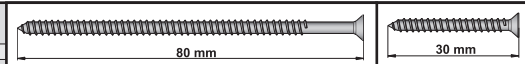


2a

- FWP
- 78x118
- 78x140
- 78x160
- 94x98
- 94x118
- 94x140
- 94x160

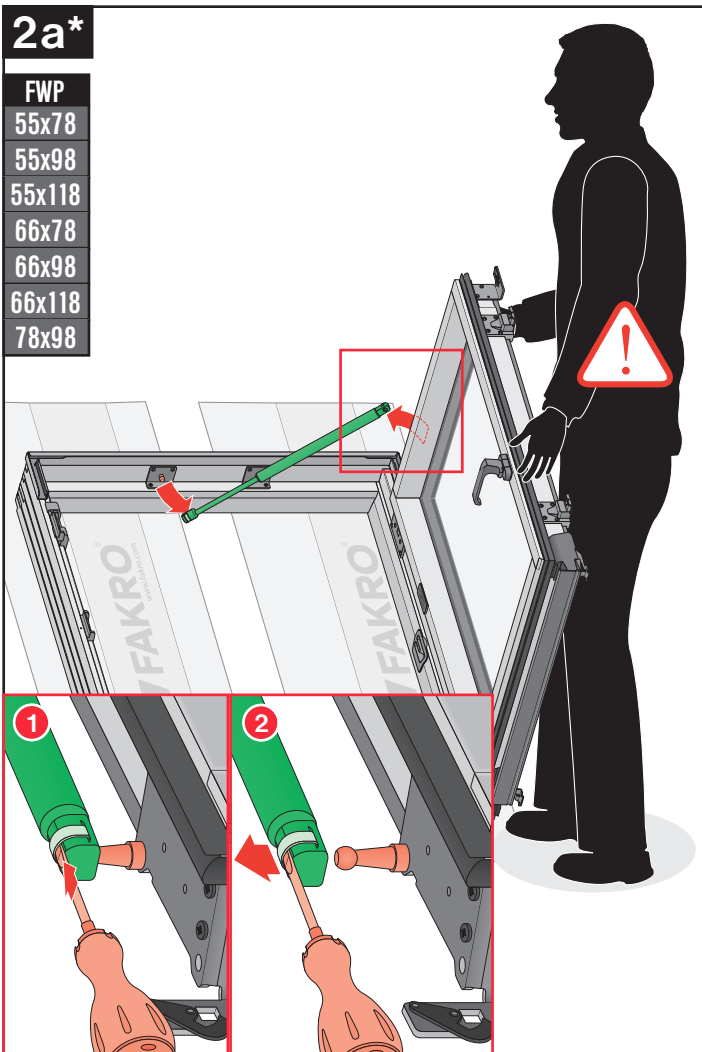


8

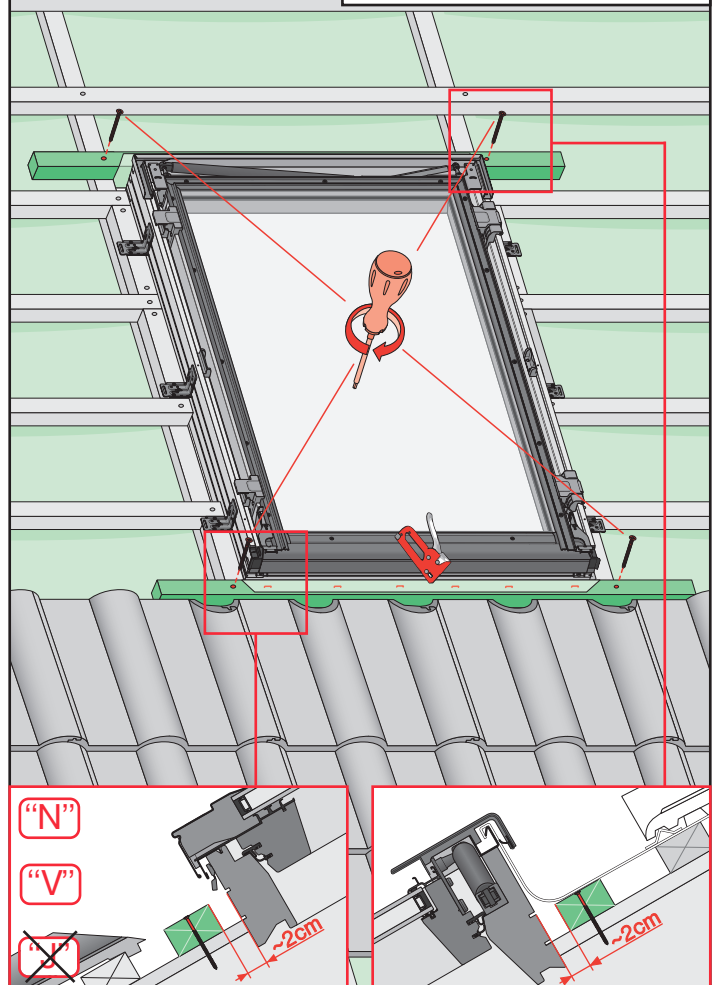
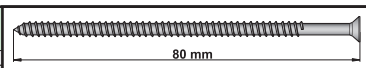


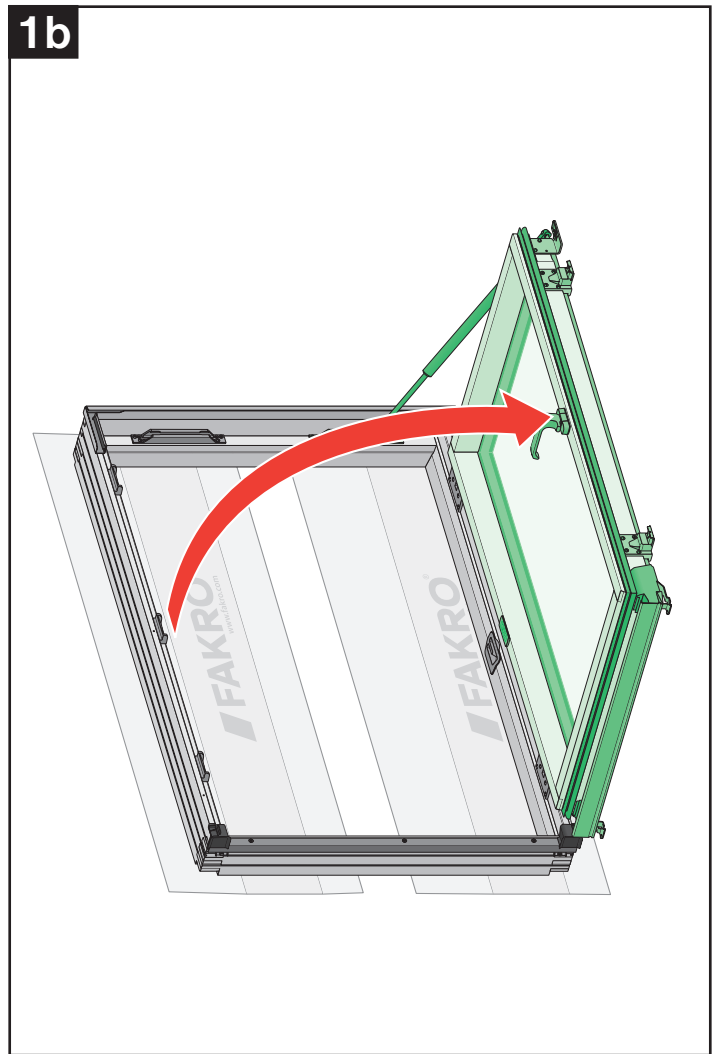
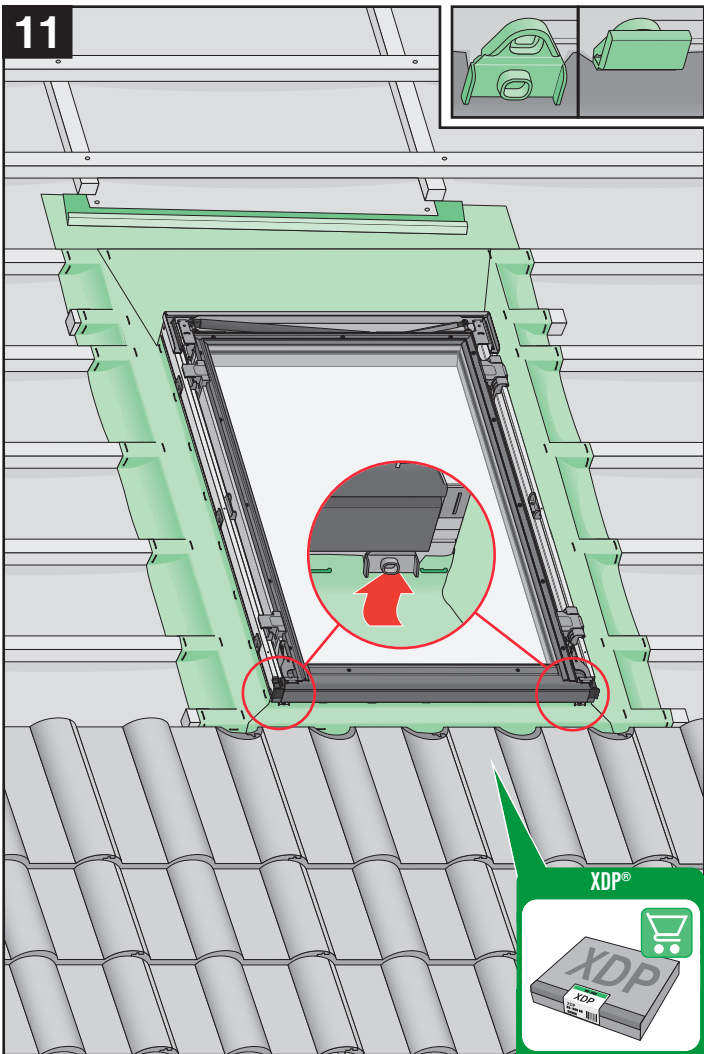
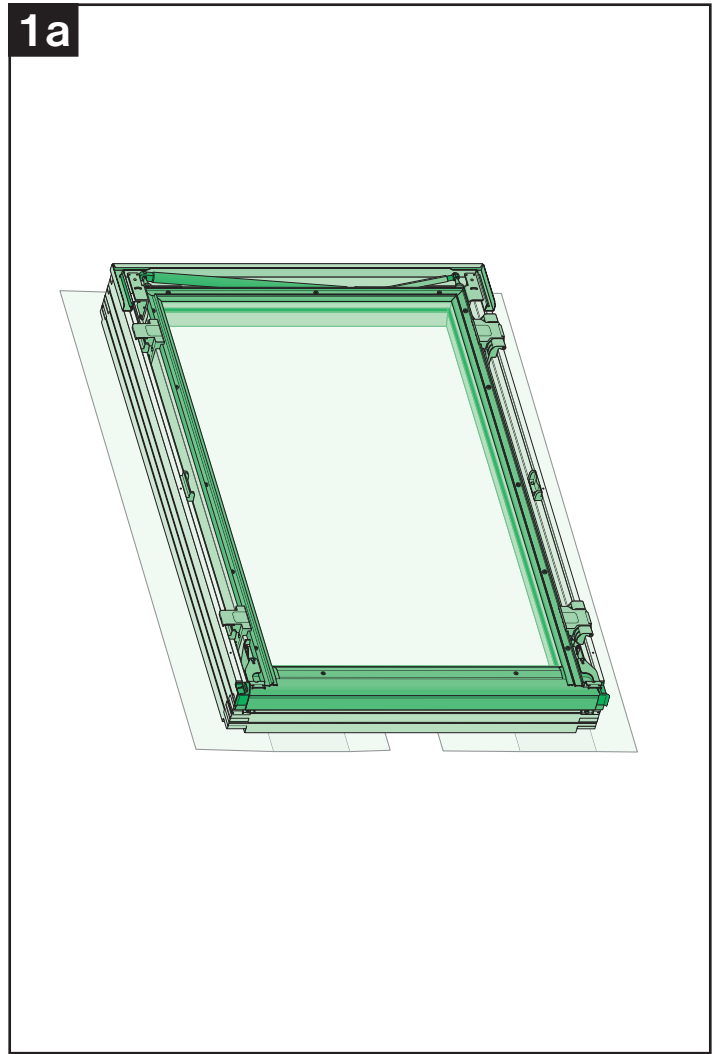
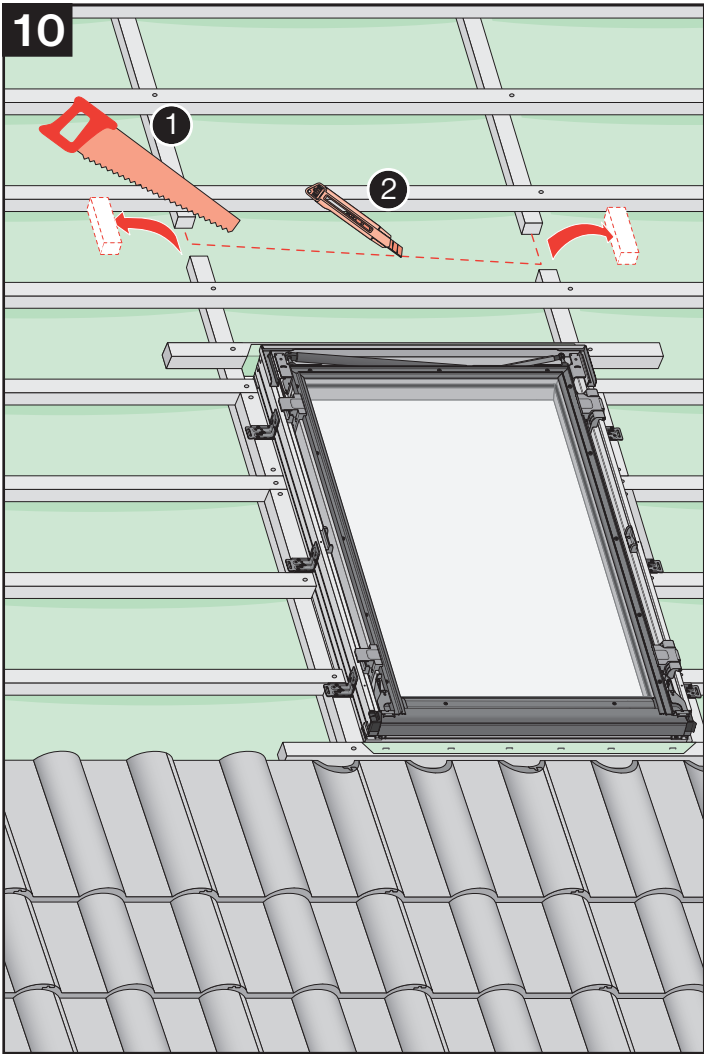
2a*

- FWP
- 55x78
- 55x98
- 55x118
- 66x78
- 66x98
- 66x118
- 78x98

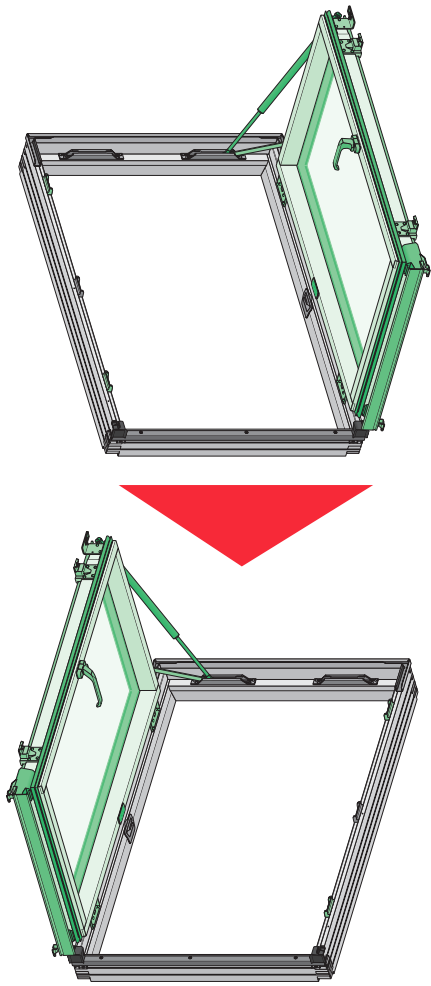


9

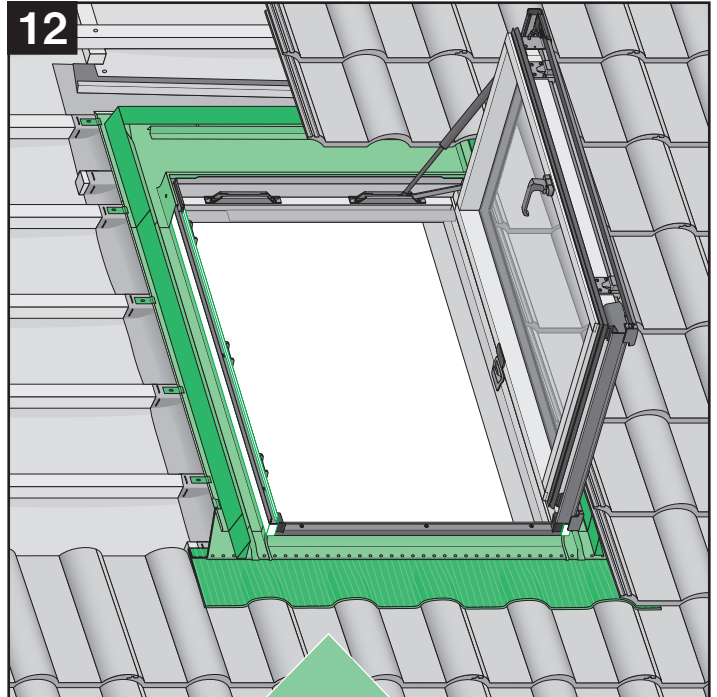
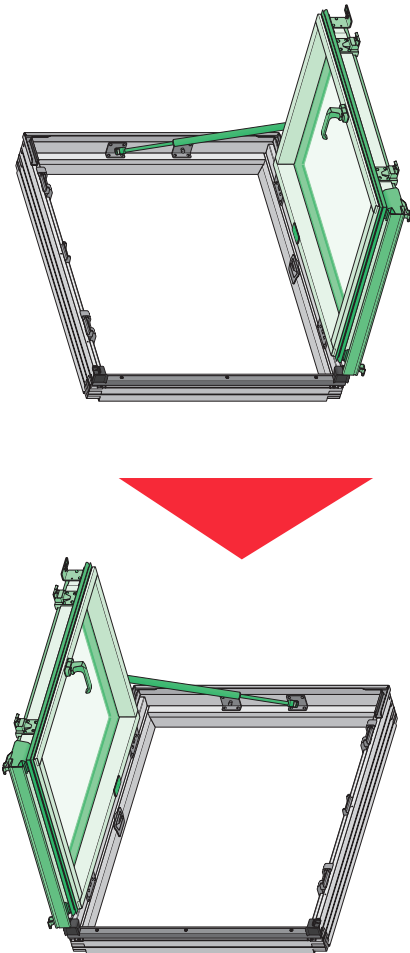




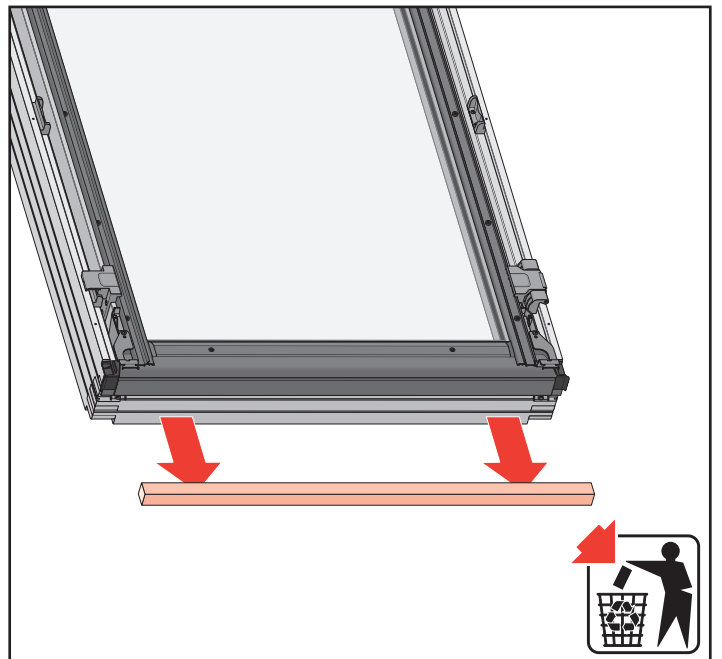
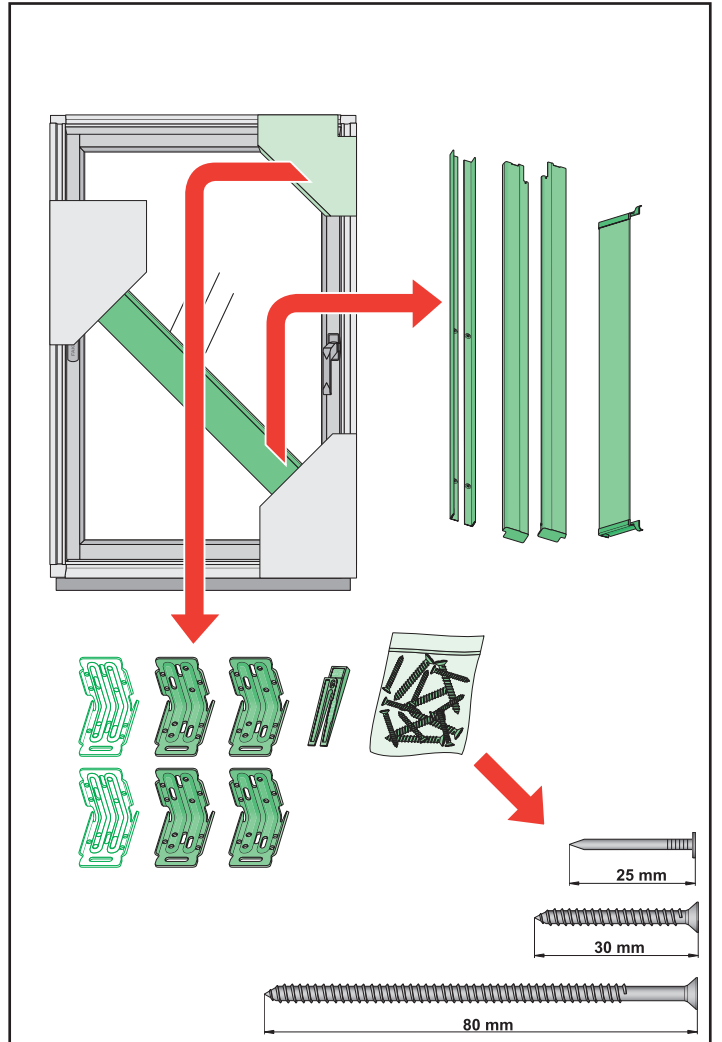
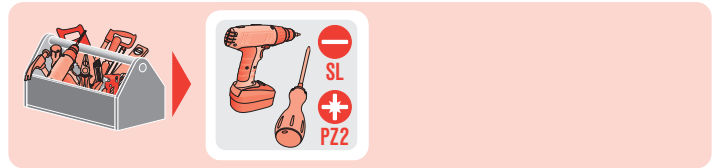
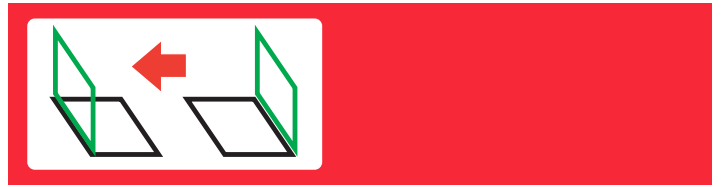
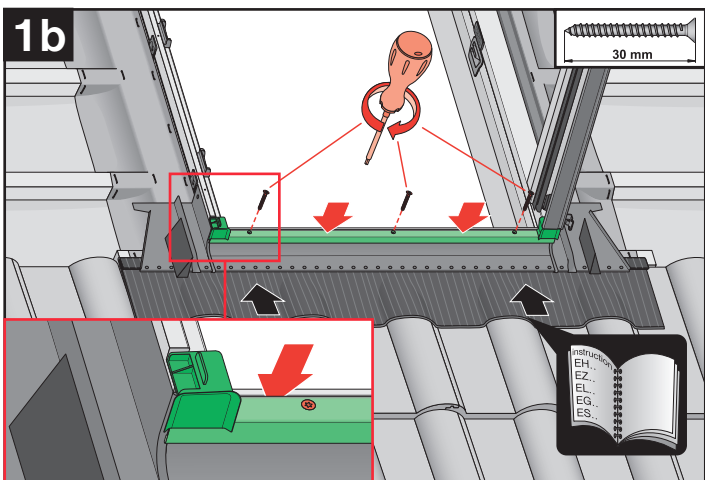
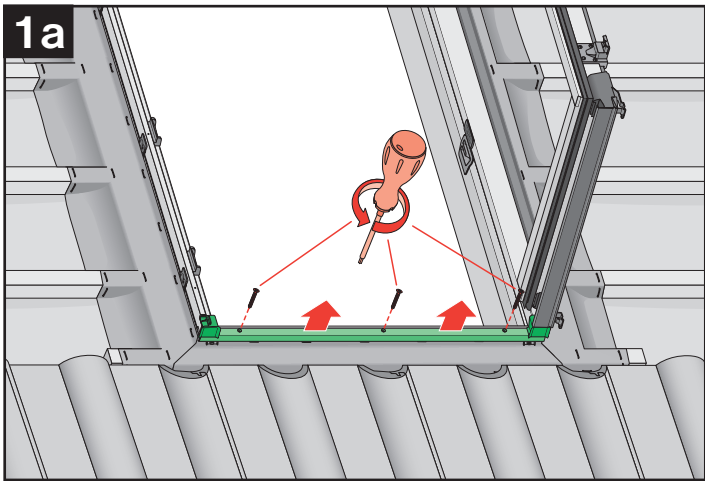
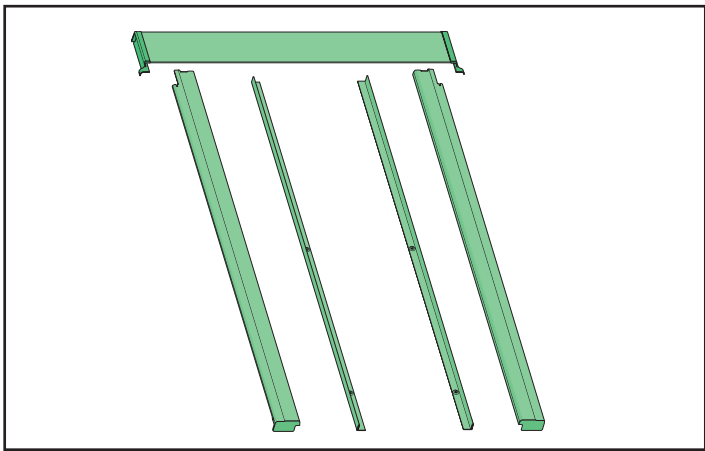
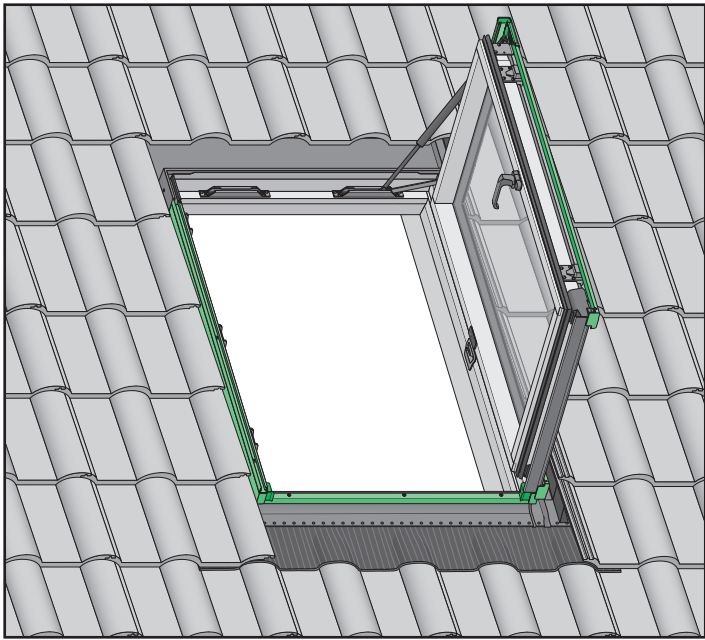
FWP
78x118
78x140
78x160
94x98
94x118
94x140
94x160



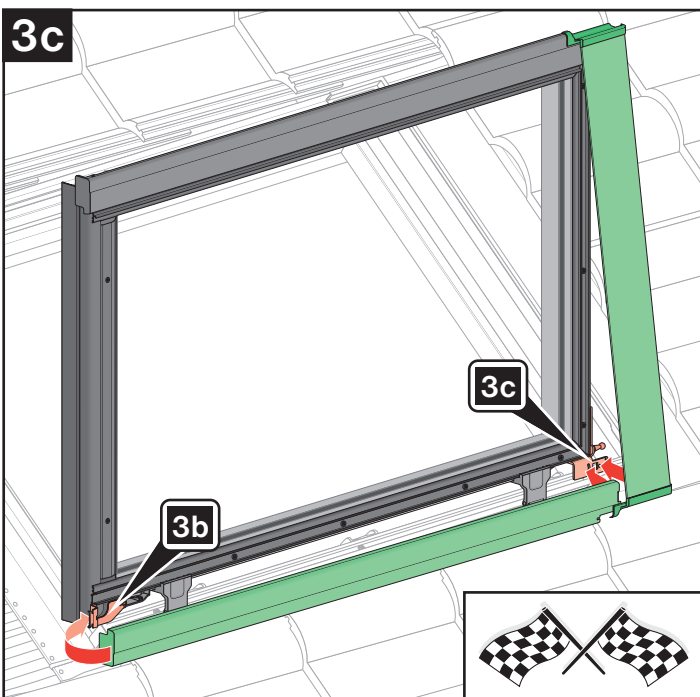
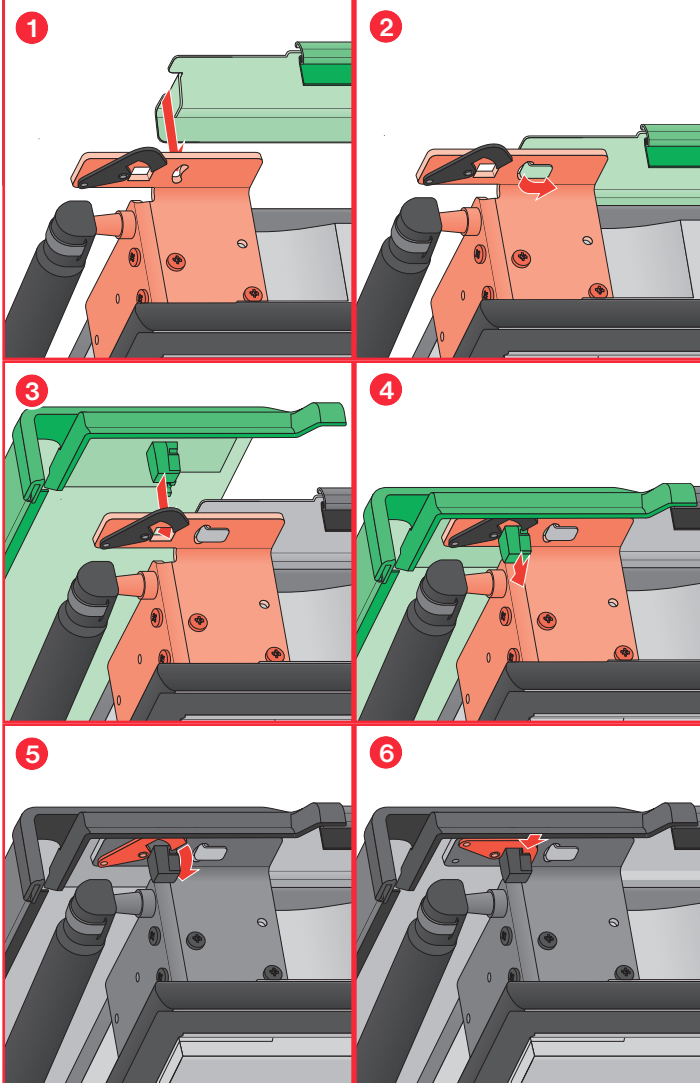
FWP
55x78
55x98
55x118
66x78
66x98
66x118
78x98



max 90mm	EHN EHV		
max 45mm	EZN EZV EZJ		
max 5mm	ESN ESV ESJ		
200-220mm 12-16mm	EGV		
250-280mm 12-16mm	EPV		
max 5mm (V) max 15mm (N)	ELN ELV ELJ		
	EEN EEV EEJ		



3b



“N” “V”

