

**VOX**



Profile VOX является одним из самых крупнейших и современных в Европе производственных предприятий.

Передовые технологии и ноу-хау позволяют Profile VOX производить продукцию с беспрецедентным качеством и дизайном, адаптированным к требованиям рынка. Именно поэтому структура наших товаров в точности повторяет такие природные материалы как дерево и камень.

Забота об окружающей среде и качестве является общим знаменателем для каждого из этапов производственного процесса.



# НАРУЖНАЯ ОТДЕЛКА VOX

Сайдинг

Фасадные панели

Софит

Керрафронт





# САЙДИНГ

©2017 Авторские права защищены.





# ВИНИЛОВЫЙ САЙДИНГ UNICOLOR

## САЙДИНГ NATURE





# САЙДИНГ NATURE

Длина панелей - 3,85 м

SVP-01  
Дуб Серый



SVP-01  
Дуб Натуральный



SVP-01  
Сосна





# ВИНИЛОВЫЙ САЙДИНГ UNICOLOR

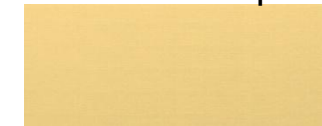
Длина панелей - 3, 85 м и 3 м



SV-01  
Бежевый



SV-01  
Светло-Серый



SV-01  
Жёлтый



SV-01  
Светло-Зелёный



SV-01  
Белый



SV-01  
Янтарный



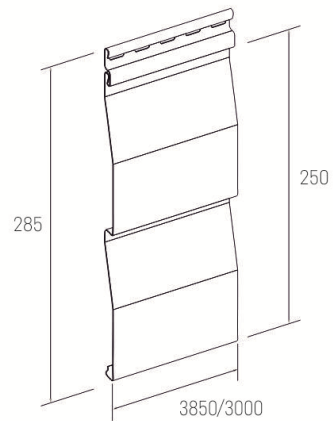
SV-01  
Кремовый



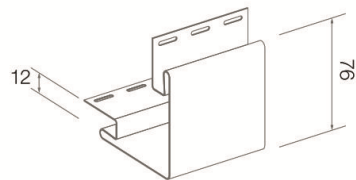
SV-01  
Песочный

# ПРОФИЛИ И ОТДЕЛОЧНЫЕ ПЛАНКИ К САЙДИНГУ SV/SVP

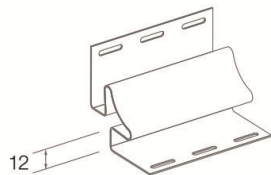
SV-01/SVP-01 сайдинг с двойным изломом (длина 3,85 м/длина 3 м)



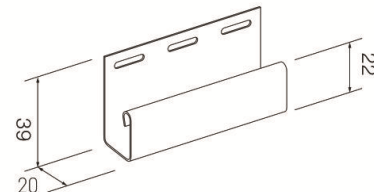
SV-12/SVP-12 угол наружный (длина 3,05 м)



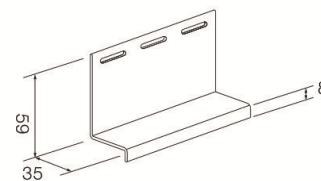
SV-13/SVP-13 угол внутренний (длина 3,05 м)



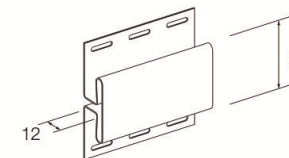
SV-15/SVP-15 j-trim планка (длина 3,05 м)



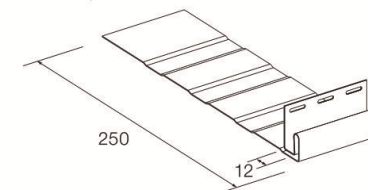
SV-16 навесная планка белая (длина 3,05 м)



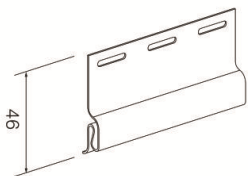
SV-18/SVP-18 соединительная планка (длина 3,05 м)



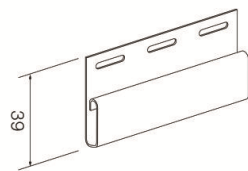
SV-19 фасадная планка (длина 3,05 м)



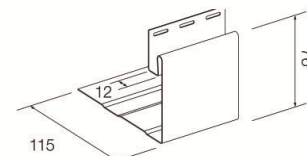
SV-11 стартовая планка белая (длина 3,05 м)



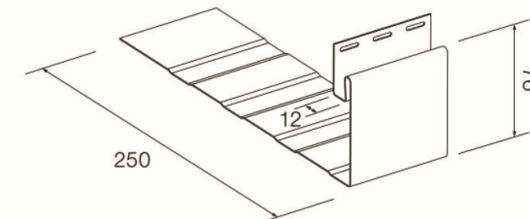
SV-14/SVP-14 финишная планка (длина 3,05 м)



SV-17 приконная планка (длина 3,05 м)



SV-20 приконная планка большая (длина 3,05 м)





# ПРЕИМУЩЕСТВА САЙДИНГА



Гарантия 50 лет



Превосходная имитация натуральных материалов



Лёгкий монтаж



Не требует окраски



Устойчивость к вредителям и гниению



Высокая ударопрочность



Устойчивость к сильным порывам ветра



Надёжный монтаж благодаря замку CLICK



Самоочищающаяся поверхность



Лёгкий уход



Экологичность



Правильная вентиляция фасада



# СОФИТ

©2017 Авторские права защищены.





## СОФИТ NATURE

SVP-07 – Софит с перфорацией

SVP-08 – Софит без перфорации

Длина панелей – 3 м

SVP-07/SVP-08  
Орех



SVP-07/SVP-08  
Дуб Золотой





## СОФИТ

SV-07 – Софит с перфорацией

SV-08 – Софит без перфорации

Длина панелей - 3 м

SV-07/SV-08  
Графит



SV-07/SV-08  
Коричневый

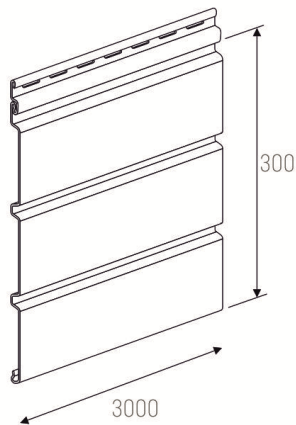


SV-07/SV-08  
Белый

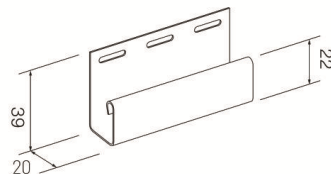


# ПРОФИЛИ И ОТДЕЛОЧНЫЕ ПЛАНКИ К СОФИТУ SV/SVP

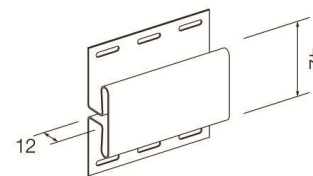
SV-08/SVP-08 софит без перфорации  
(длина 3 м)



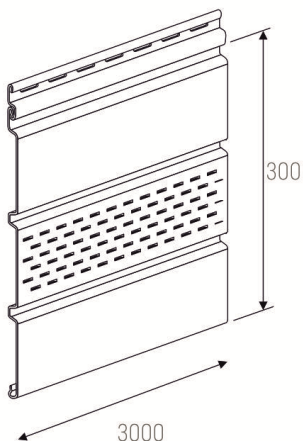
SV-15/SVP-15 j-trim планка  
(длина 3,05 м)



SV-18/SVP-18 соединительная планка  
(длина 3,05 м)



SV-07/SVP-07 софит с перфорацией  
(длина 3 м)



\*Прошу обратить внимание, что переход на софит 3 м возможен только после продажи остатков софита 2,7 м

# ПРЕИМУЩЕСТВА СОФИТА



Гарантия 30 лет



Быстрый монтаж



Надежный монтаж, благодаря замку CLICK



Влагоустойчивость



Не требуется техническое обслуживание



Экологичность



Повышенная жесткость



Легкий уход



Устойчивость к насекомым и гниению



Структура древесины



## SYSTEM MAX-3

©2017 Авторские права защищены.





## МАХ-3

Длина панелей - 3,85 м

SXP-05  
Дуб



SXP-05  
Дуб Золотой



SXP-05  
Бук



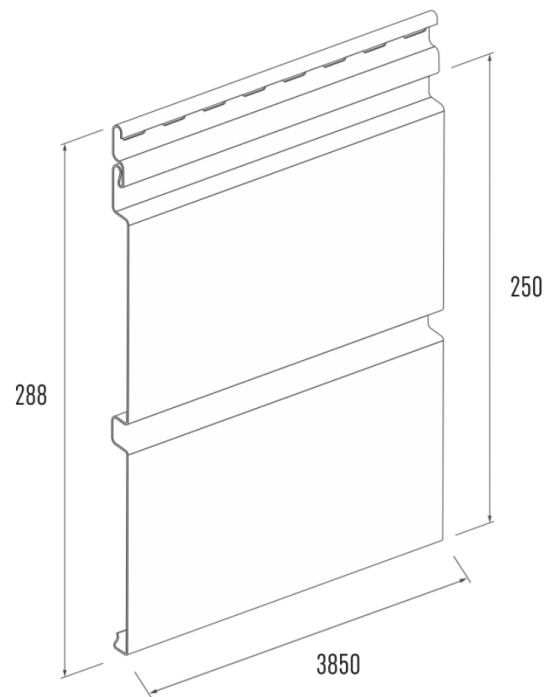
SXP-05  
Ясень



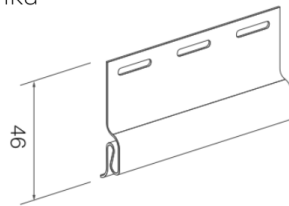


# ПРОФИЛИ И ОТДЕЛОЧНЫЕ ПЛАНКИ К МАХ-3

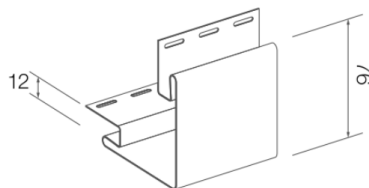
SXP-05 панель SYSTEM MAX-3  
(длина 3,85 м)



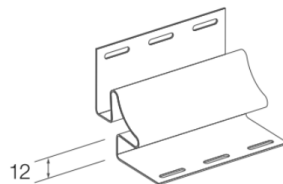
SV-11 стартовая планка  
(длина 3,05 м)



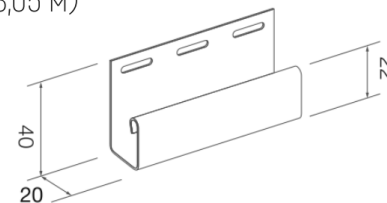
SVP-12/SXP-12 наружный угол  
(длина 3,05 м)



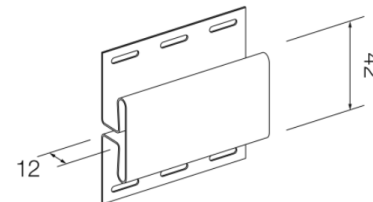
SVP-13/SXP-13 внутренний угол  
(длина 3,05 м)



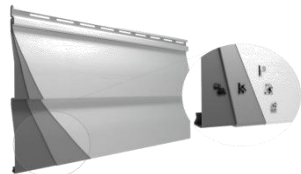
SVP-15/SXP-15 j-trim планка  
(длина 3,05 м)



SVP-18/SXP-18 соединительная планка  
(длина 3,05 м)



# ПРЕИМУЩЕСТВА И КЛЮЧЕВЫЕ ОСОБЕННОСТИ MAX-3



Трехслойная технология MAX-3



Фасадная система для самых суровых условий



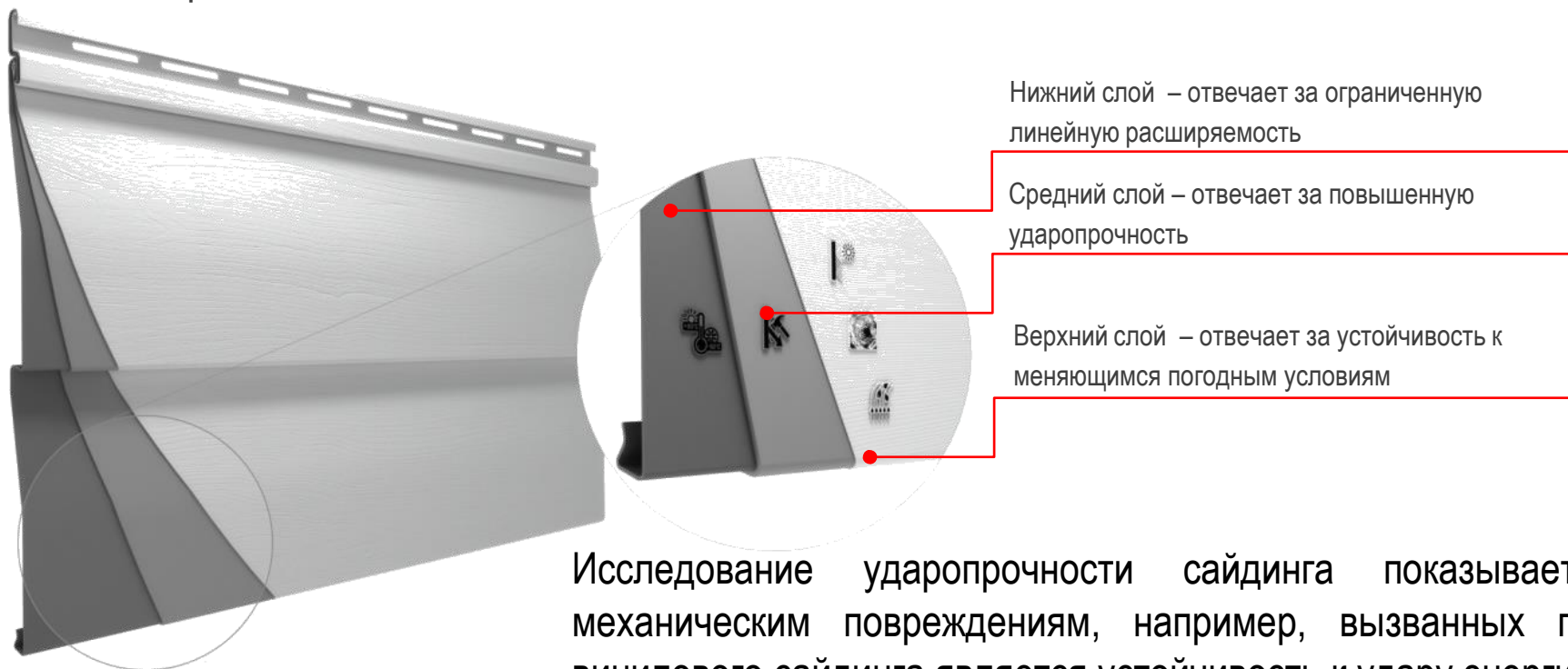
Сочетает преимущества винилового и металлического сайдинга, одновременно исключая их недостатки.



Соединяет высокую устойчивость полимерного материала с возможностями применения различных форм, декоров и структур

# ТЕХНОЛОГИЯ ТРОЙНОЙ ЭКСТРУЗИИ

Панели SYSTEM MAX-3 производятся по инновационной трехслойной технологии, которая запатентована компанией Profile VOX. Система MAX-3 разработана ведущими специалистами с использованием лучших, западноевропейских технологий.



Исследование ударпрочности сайдинга показывает его устойчивость к механическим повреждениям, например, вызванных градом. Стандартом для винилового сайдинга является устойчивость к удару энергией 4,3 Джоуля. SYSTEM MAX-3 является фасадным покрытием повышенной прочности - прочность сайдинга MAX-3 превышает стандарт более, чем в 3 раза.



# ФАСАДНЫЕ ПАНЕЛИ SOLID REGULAR

©2017 Авторские права защищены.





**SOLID STONE REGULAR**

**SOLID BRICK REGULAR**





## SOLID BRICK REGULAR

Коллекция SOLID BRICK REGULAR доступна в четырех цветовых исполнениях. Названия цветов происходят от названий регионов Великобритании.

008 Bristol



009 York



010 Exeter



011 Dorset



015 Coventry





## SOLID STONE REGULAR

Коллекция SOLID STONE REGULAR доступна в пяти исполнениях.  
Названия цветов происходят от названий регионов Италии.



011 Lazio



013 Calabria



012 Liguria



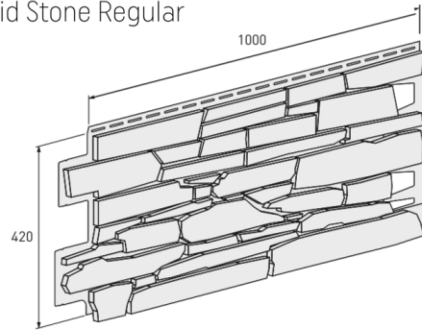
014 Umbria



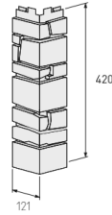
015 Toskana

# ЭЛЕМЕНТЫ СИСТЕМЫ SOLID REGULAR

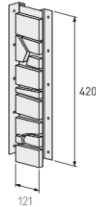
панель Solid Stone Regular



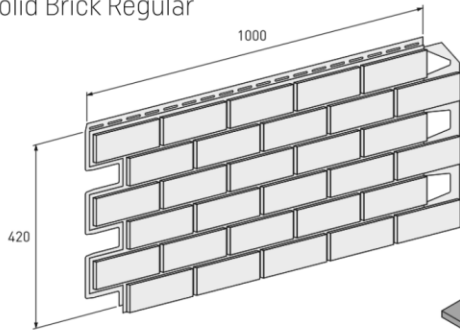
угол наружный  
Solid Stone Regular



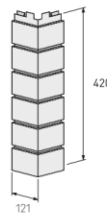
планка универсальная  
Solid Stone Regular



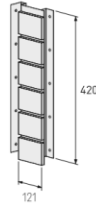
панель Solid Brick Regular



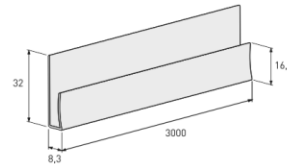
угол наружный  
Solid Brick Regular



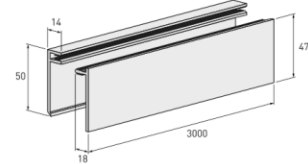
планка универсальная  
Solid Brick Regular



S-LS стартовая планка  
SS Regular/SB Regular



FS-252 финишная планка  
SS Regular/SB Regular



Планка FS-252 светлого цвета – Bristol, York

Планка FS-252 тёмного цвета - Exeter

Планка FS-252 белого цвета – Dorset.



# ПРЕИМУЩЕСТВА СИСТЕМЫ SOLID REGULAR



Гарантия 30 лет



Превосходная имитация  
натуральных материалов



Использование передовых  
технологий производства



Высокая ударопрочность



Не требует окраски



Лёгкий уход



Лёгкий монтаж



Устойчивость к сезонным перепадам  
температур



Правильная вентиляция фасада



Возможность дополнительного утепления  
фасадов



Запатентованная технология  
производства



# KERRAFRONT

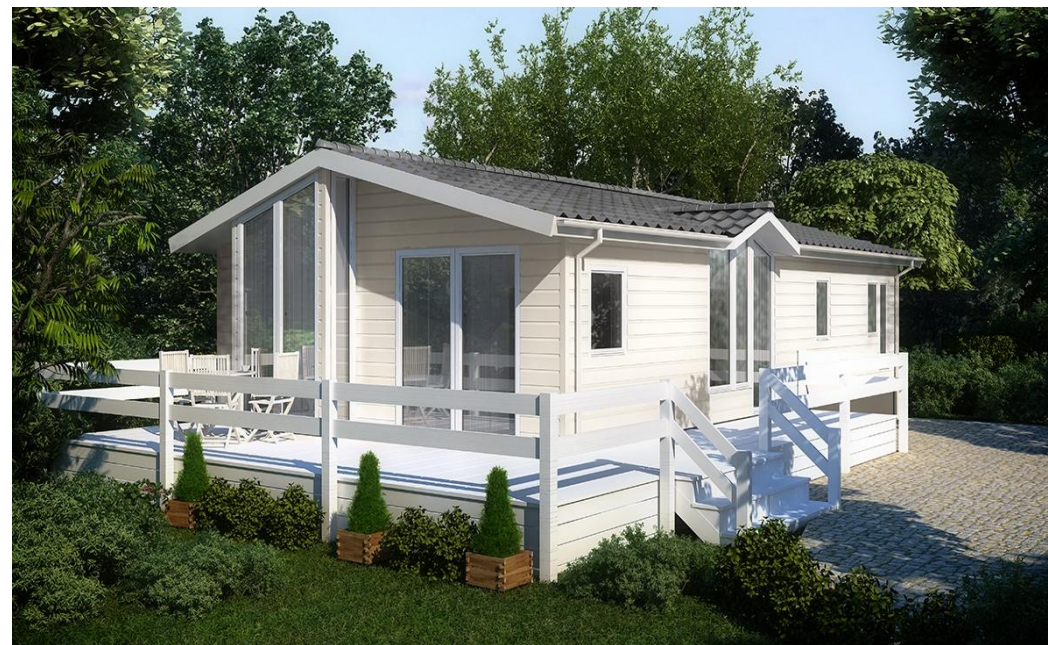
©2017 Авторские права защищены.





**WOOD DESIGN**

**CLASSIC**





## WOOD DESIGN

Длина панели – 3 м

FS-201  
Золотой Дуб



FS-201  
Графитовый



FS-201  
Серебряно-Серый





# CLASSIC

Длина панели – 3 м

FS-201  
Светло-Серый



FS-201  
Кремовый



FS-201  
Оливковый

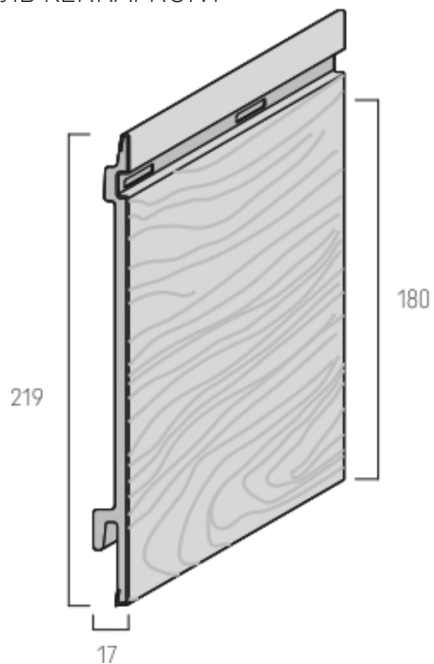


FS-201  
Антрацит

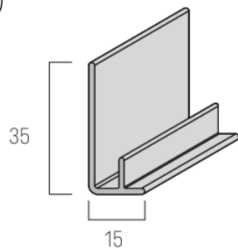


# ЭЛЕМЕНТЫ СИСТЕМЫ KERRAFRONT

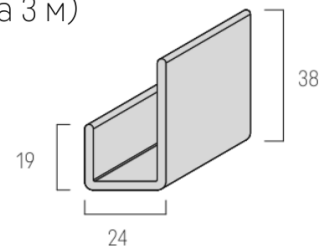
FS-201 панель KERRAFRONT



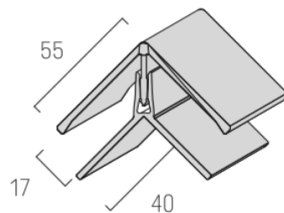
FS-211 стартовая белая планка  
(длина 3 м)



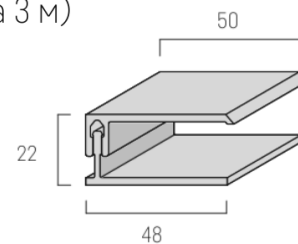
FS-215 U-планка универсальная  
(длина 3 м)



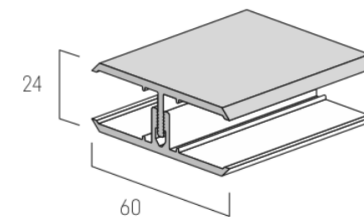
FS-222 угол универсальный  
(длина 3 м)



FS-252 финишная планка  
(длина 3 м)



FS-282 соединительная планка  
(длина 3 м)



# ПРЕИМУЩЕСТВА И КЛЮЧЕВЫЕ ОСОБЕННОСТИ KERRAFRONT



Современный долговечный продукт для наружного применения европейского качества



Состоит из твёрдого ПВХ (наружный слой) и вспененного ПВХ (внутренний слой)



Экструзионная технология KERRACORE



Не содержит свинец и олово, на 100% поддается вторичной переработке



Идеальное отображение цвета и структуры древесины



Экологичность

# ТЕХНОЛОГИЯ KERRACORE



- НАРУЖНЫЙ СЛОЙ  
PVC-U (твердый ПВХ)
- стойкость к УФ-излучению и действию высоких температур
  - реалистичная структура древесины
  - матовая поверхность

- ВНУТРЕННИЙ СЛОЙ  
PVC-UE (вспененный ПВХ)
- равномерная плотность
  - стабильность геометрии панелей
  - ударопрочность





СПАСИБО ЗА ВНИМАНИЕ