

# ИНСТРУКЦИЯ ПО МОНТАЖУ

МЕТАЛЛИЧЕСКИХ САЙДИНГОВ  
КОРАБЕЛЬНАЯ ДОСКА  
КВАДРО БРУС  
КВАДРО БРУС 3D



## ОГЛАВЛЕНИЕ

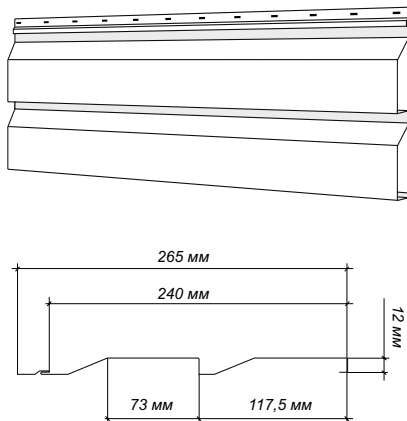
<b>ОБЩИЕ СВЕДЕНИЯ</b>	<b>3</b>
<i>Корабельная доска, Квадро брус, Квадро брус 3D</i>	
<b>ДОБОРНЫЕ ЭЛЕМЕНТЫ</b>	<b>4</b>
<i>Схема расположения доборных элементов</i>	
<b>МОНТАЖ ДОБОРНЫХ ЭЛЕМЕНТОВ</b>	<b>5</b>
<i>Планка начальная</i>	
<i>Внешний угол</i>	
<i>Внутренний угол</i>	
<i>Соединительная планка</i>	
<i>Наращивание доборных элементов</i>	
<b>ПРАВИЛА МОНТАЖА ПАНЕЛЕЙ</b>	<b>9</b>
<b>ОБХОД ПРОЕМОВ</b>	<b>10</b>
<i>Монтаж околооконных планок</i>	
<b>МОНТАЖ ПАНЕЛЕЙ ПРИМЫКАЮЩИХ К ПРОЕМАМ</b>	<b>12</b>
<b>ВАРИАНТЫ МОНТАЖА НА СТАРТЕ И ФИНИШЕ</b>	<b>13</b>
<b>ЗАВЕРШАЮЩИЙ ЭТАП МОНТАЖА</b>	<b>14</b>

## ОБЩИЕ СВЕДЕНИЯ

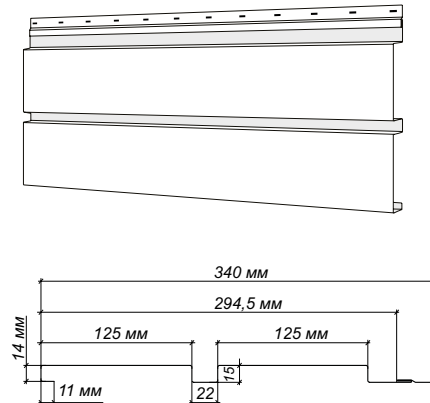
Металлический сайдинг является наиболее популярным в России. Имитирует дощатую обшивку и брус. Благодаря своей форме, этот вид профиля прост в монтаже и удобен в эксплуатации. Чаще всего устанавливается горизонтально.

Панели сайдинга производятся под заказ размером, оптимально подходящим для конкретного объекта. Расчет и планирование размещения панелей и комплектующих производится в офисе продаж с помощью специальной программы. Размеры желательно снимать с уже готовой подсистемы.

### Корабельная доска



### Квадро брус, Квадро брус 3D



**Внимание!** Возможна видимая разнооттеночность и повторяемость рисунка покрытий с рисунком группы Print на больших поверхностях. Для минимизации возможного появления видимой повторяемости рисунка и разнооттеночности рекомендуем использовать панели одинаковой длины из разных упаковок.

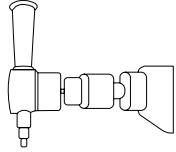
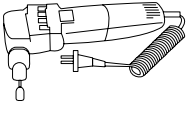
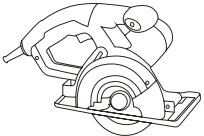
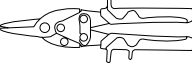
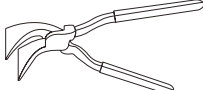
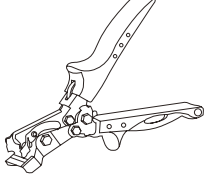
**Внимание!** Приемка, перемещение и хранение сайдинга должны производиться в строгом соответствии с правилами, прописанными в гарантийном талоне и памятке для клиента.

**Внимание!** Защитная пленка должна быть удалена до монтажа изделий. Срок хранения листов с защитной пленкой - не более 30 дней с момента получения заказа. Необходимо предотвратить попадание изделий в пленке под прямые солнечные лучи.

Категорически запрещено резать металлический сайдинг абразивным кругом (болгаркой)! Использование абразивного круга (болгарки) может привести к повреждению полимерного покрытия и ускоренной коррозии металла. Для резки панелей рекомендуется использовать: *вырубные ножницы, электролобзик, дисковую пилу или ручные ножницы по металлу, рубные ножницы, мультирезак, лобзик с пилкой по металлу, ножницы по металлу.*

Для монтажа металлического сайдинга могут потребоваться следующие инструменты: *рулетка, строительный уровень, отвес, дрель с перфоратором, шуруповерт, просекатель овальных отверстий, кровельные клещи, пистолет заклепочный, киянка.*

Для подкраски поврежденного полимерного покрытия на поверхности панелей и доборных элементов используйте корректор для устранения царапин или подкрасочный баллончик.

		
Насадка-ножницы «Стальной бобер»	Вырубные ножницы	Мультирезак
		
Ручные ножницы	Клещи	Просекатель отверстий

**Внимание!** Избегайте попадания краски на поверхности, не нуждающиеся в окраске. Со временем характер выцветания исходного полимерного покрытия может не совпадать с характером выцветания краски, что может привести к ухудшению внешнего вида окрашенной поверхности.

Крепление панелей производится саморезами с пресс-шайбой.

Для деревянной обрешетки рекомендуется использовать саморезы Smart Fix 4.2x25 (№1, рис. 1). Допускается использование саморезов ПШ (№2, рис. 1).

Для металлической обрешетки используются саморезы со сверлом ПШС (№3, рис.1).

Доборные элементы могут крепиться как саморезами, так и стальными вытяжными заклепками (№4, рис.1). Для открытого крепежа используйте саморезы и заклепки с окрашенной головкой.

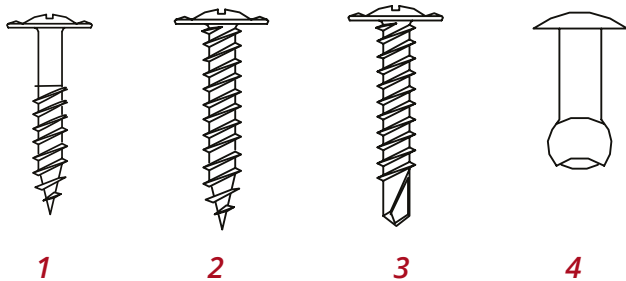


Рис. 1

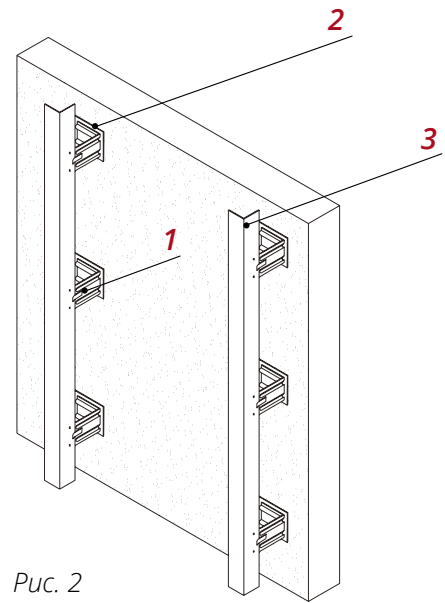


Рис. 2

Для сайдинга рекомендуется использовать подсистему, состоящую из крепежных кронштейнов (№1, рис. 2) с паронитовой прокладкой (№2, рис. 2), к которым вертикально крепится крепежный профиль (№3, рис. 3). Тип элементов подсистемы, и крепежа обычно указывается в проектной документации. Рекомендуемый шаг - 600 мм по горизонтали и 800 мм по вертикали.

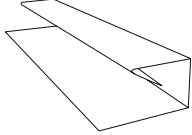
Монтаж слоя утепления производится в соответствии с теплотехническим расчетом, указанным в проекте, и рекомендациями производителя.

Перед началом работ необходимо убедиться в том, что подсистема смонтирована в соответствии с правилами устройства вентилируемых фасадов. Особое внимание уделите проверке плоскостности и вертикальности обрешетки. Вокруг проемов и на углах должны быть установлены дополнительные профили обвязки.

Если используется гидро-ветрозащитный материал, убедитесь, что пленка плотно прилегает к утеплителю, не имеет провисов и незакрепленных участков. Перехлест полотен, места выхода кронштейнов и примыканий к проемам рекомендуется проклеить соединительной лентой.

## ДОБОРНЫЕ ЭЛЕМЕНТЫ

Еще на стадии комплектации заказа необходимо выбрать, какой тип доборных элементов будет использоваться. От этого выбора зависит последовательность монтажа. Простые доборные элементы устанавливаются после монтажа панелей, сложные – до.

 Планка П-образная 20x30 для сайдинга Корабельная доска	 Планка начальная	 Планка околооконная сложная	
 Планка угла внешнего простая	 Планка угла внешнего сложная	 Отлив простой 100/150/160/200/250 мм	
 Планка угла внутреннего сложная	 Планка угла внутреннего простая	 Планка приемная оконная	
 J-профиль 18 мм для сайдинга Квадро брус, Квадро брус 3D	 Планка стыковочная простая	 Планка стыковочная сложная	 Планка финишная 46x25

**Внимание!** В качестве завершающих планок используйте:

- Для сайдинга **Корабельная доска** используйте Планку П-образная/завершающая сложная 20x30 (КД)
- Для сайдинга **Квадро брус, Квадро брус 3D** используйте J-профиль 18 мм

**Остальные доборные элементы - идентичны**

- Планка Н-образная 75 мм /стыков. сложная/
- Планка угла внешнего сложного 75x75 мм
- Планка угла внутреннего сложного 75 мм
- Планка угла внутреннего сложная 90°
- Околооконная планка сложная 200x50x18 мм
- Околооконная планка сложная 200x75x18 мм
- Околооконная планка сложная 250x50x18 мм
- Околооконная планка сложная 250x75x18 мм

**Схема расположения доборных элементов**

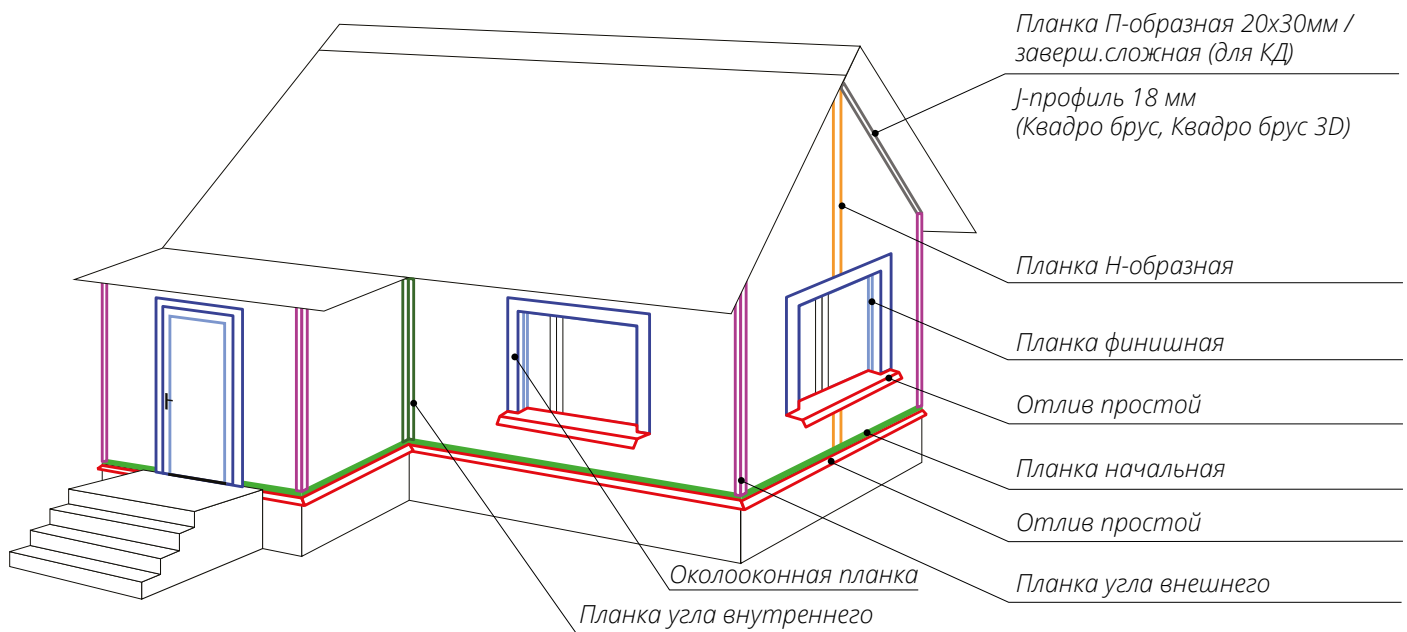


Рис. 3

**МОНТАЖ ДОБОРНЫХ ЭЛЕМЕНТОВ**

Для схемы со сложными доборными элементами установите все необходимые доборные элементы на старте, финише, на проемах, стыках и углах до монтажа панелей. Для более эстетичного внешнего вида желательно симметрично размещать места сопряжения рядов панелей (стыки рядов) между или под оконными проемами.

**Планка начальная**

Планка начальная **1** служит зацепом для первой панели сайдинга **2**.

- Установите планку по нижней линии облицовки фасада по уровню строго горизонтально. Закрепите планку саморезами. Если предусмотрен цокольный отлив **3**, установите его до монтажа планки.
- Планка монтируется «встык» с зазором 5-8 мм.

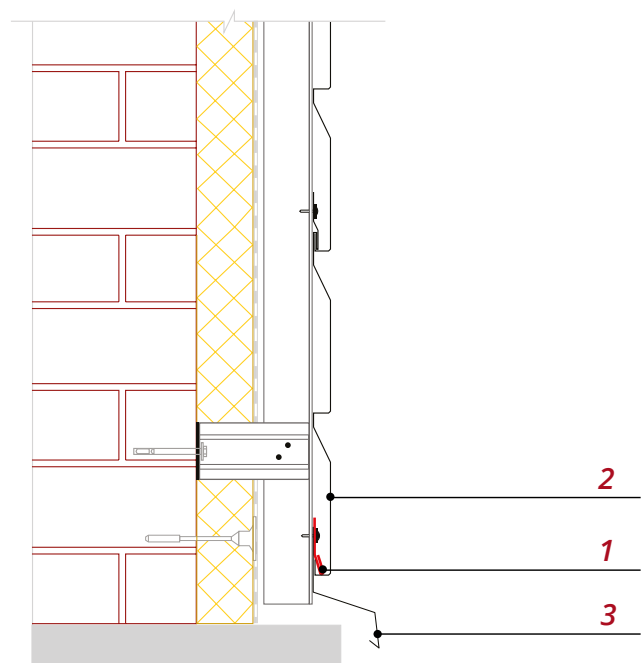


Рис. 4

### Внешний угол

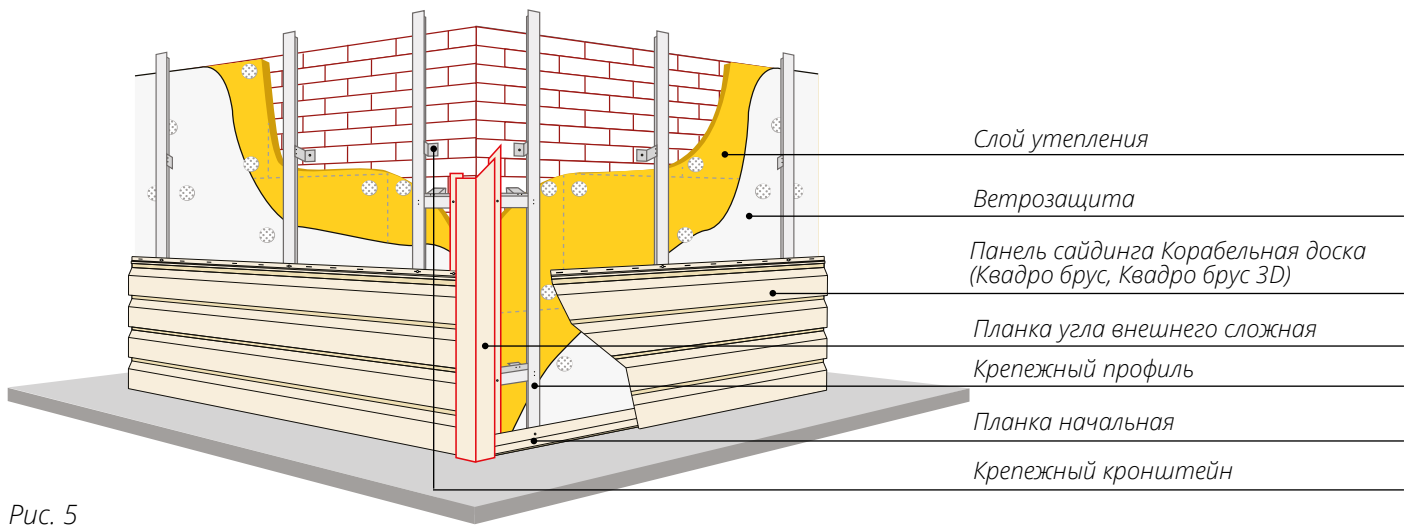
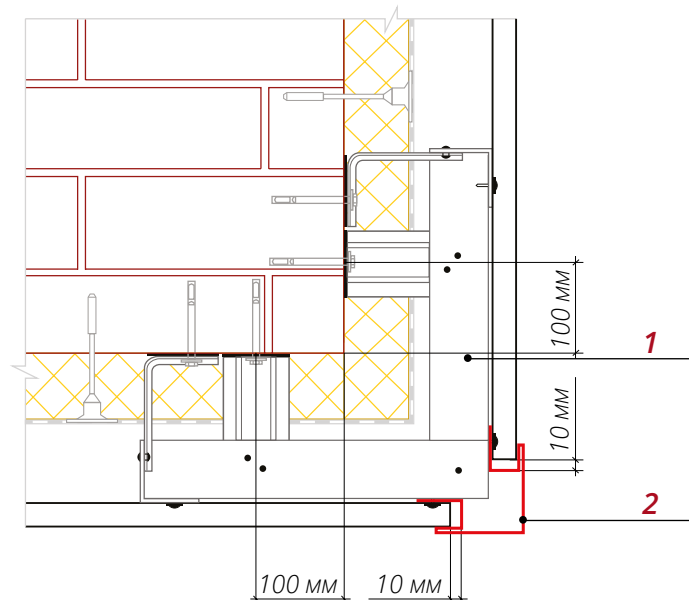


Рис. 5

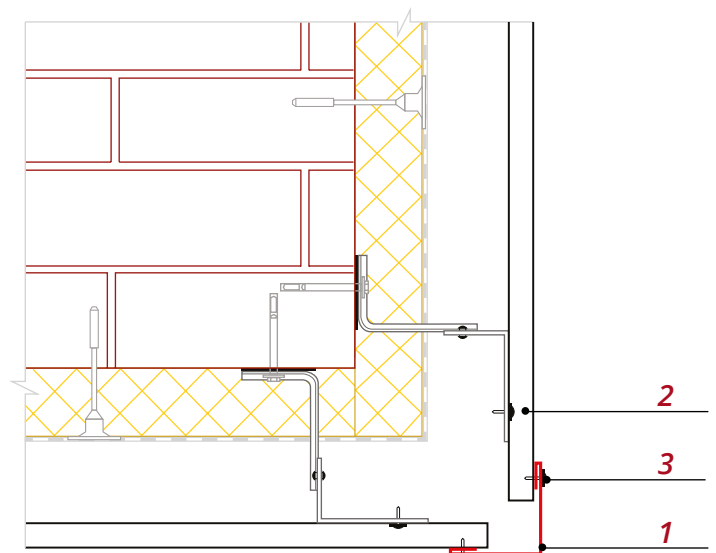
- Установите дополнительные горизонтальные крепежные профили **1** обвязки угла.
- Закрепите Планку угла внешнего **2** к горизонтальному крепежному профилю, предварительно выставив ее по уровню (рис. 6).

Рис. 6



- Менее эстетичный вариант отделки внешних углов – Планка угла внешнего простая **1**. После монтажа панелей сайдинга **2** закрепите к ним саморезами **3** Планку угла, как показано на рис. 7. Минус этого варианта в том, что виден крепеж. Рекомендуется использовать саморезы ПШС с окрашенной головкой, стальные вытяжные заклепки или кровельные саморезы 5,5x19.

Рис. 7



### Внутренний угол

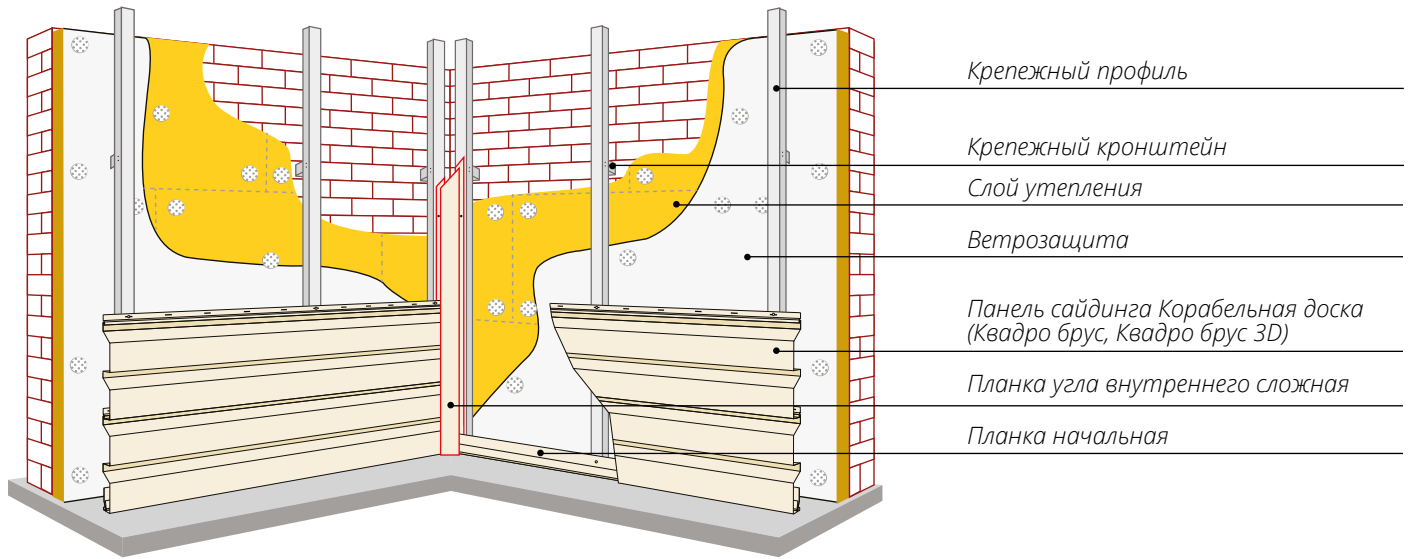


Рис. 8

- На внутреннем угле фасада необходимо установить два крепежных кронштейна **1** и крепежные профили **2** так, чтобы можно было закрепить Планку угла внутреннего **3** и примыкающие к ней панели (рис. 9).
- Закрепите Планку угла внутреннего **3** к крепежным профилям **2**, предварительно выставив ее по уровню.

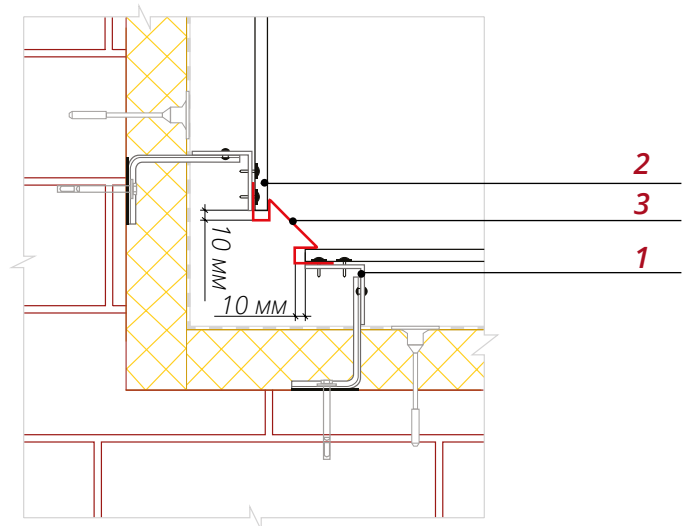


Рис. 9

- Планку угла внутреннего простую **1** крепите после монтажа панелей сайдинга **2** (рис. 10). Рекомендуется использовать саморезы ПШС с окрашенной головкой **3**, вытяжные заклепки или кровельные саморезы 5,5x19.

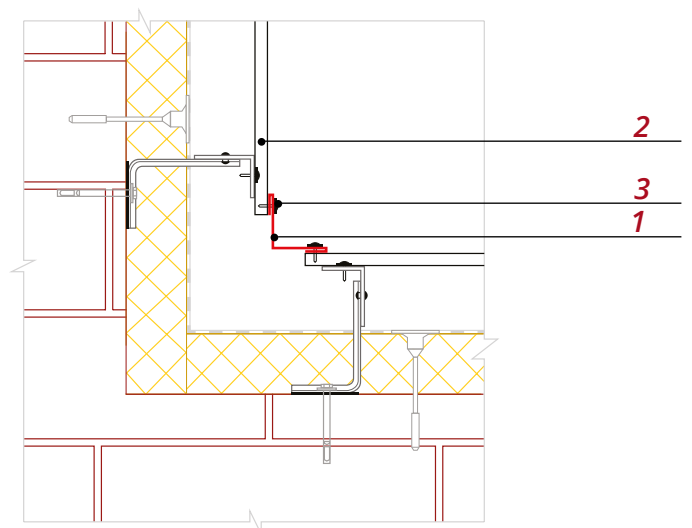


Рис. 10

### Соединительная планка

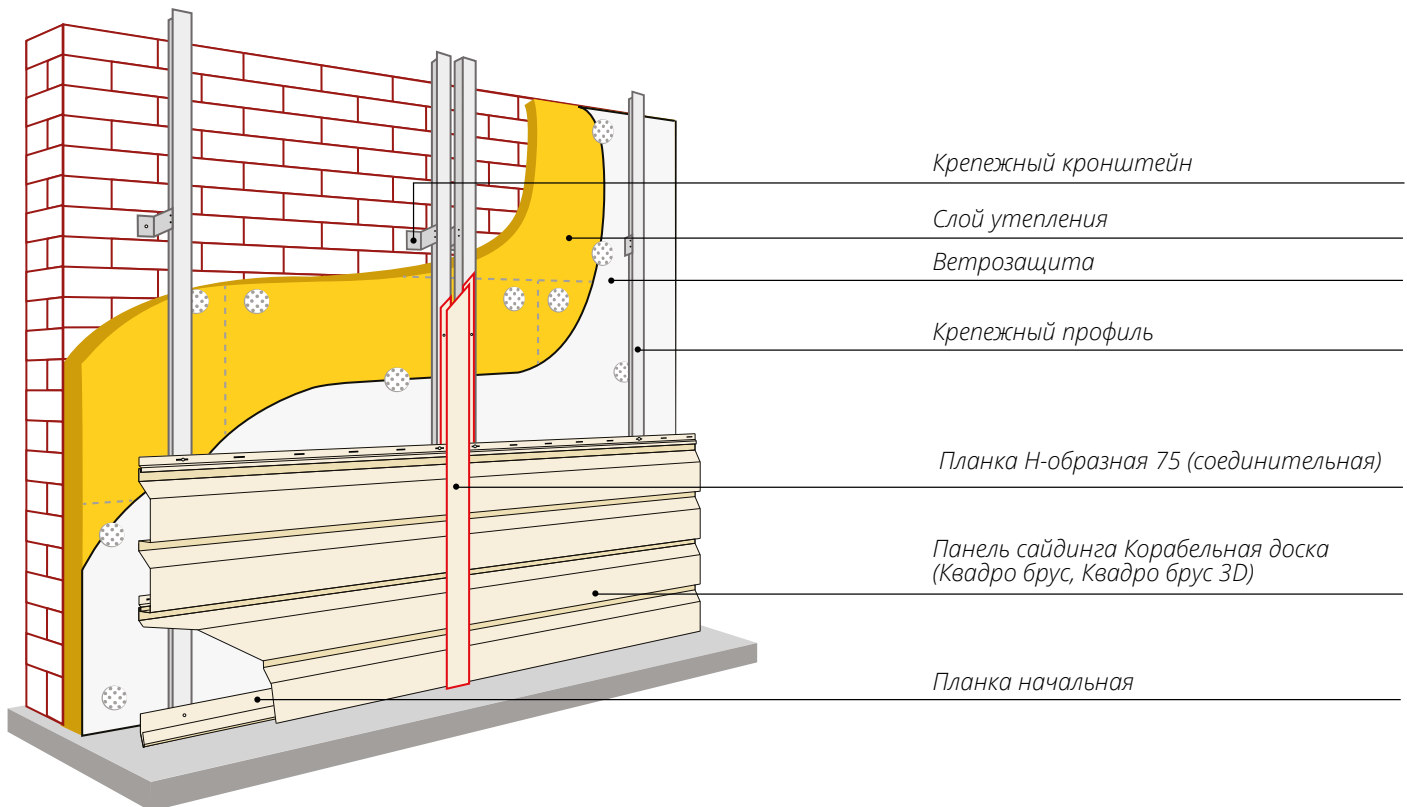


Рис. 11

- Закрепите два крепежных кронштейна **1** и крепежные профили **2** в месте предполагаемой стыковки рядов сайдинга, как показано на рис. 12.
- Закрепите Планку Н-образную 75 мм/стыков.сложную/ **3** к крепежным профилям, предварительно выставив ее по уровню.

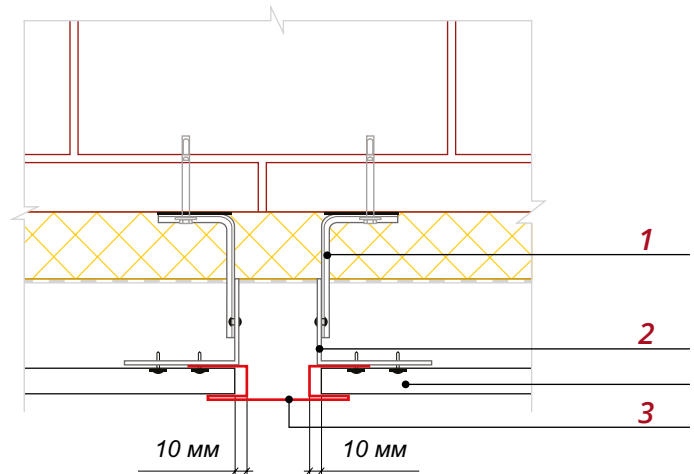


Рис. 12

- Планку стыковочную простую **1** крепите после монтажа панелей сайдинга (рис. 13). Рекомендуется использовать саморезы ПШС с окрашенной головкой, вытяжные заклепки или кровельные саморезы 5,5x19.

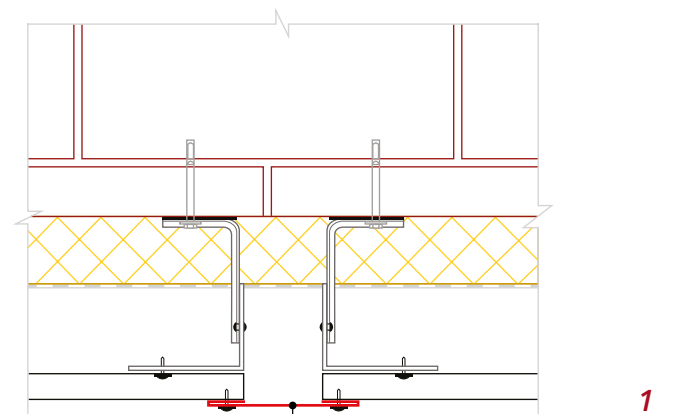


Рис. 13



## Наращивание доборных элементов

- Если фасад выше высоты угловых и стыковочных планок, производится их наращивание с нахлестом около 20 мм, по направлению снизу вверх. Для этого отрежьте 25 мм от крепежного отгиба верхней планки, оставив лицевую часть (рис. 14).
- Оставьте зазор между планками около 5 мм.

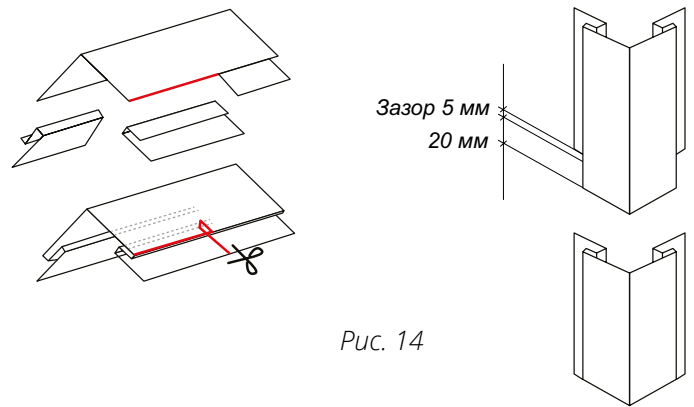


Рис. 14

## ПРАВИЛА МОНТАЖА ПАНЕЛЕЙ

**Внимание!** Возможна видимая разнооттеночность и повторяемость рисунка покрытий с рисунком группы Print на больших поверхностях. Для минимизации возможного появления видимой повторяемости рисунка и разнооттеночности рекомендуем использовать панели одинаковой длины из разных упаковок.

**Внимание!** Панели сайдинга Корабельная доска, Квадро брус, Квадро брус 3D монтируются от нижней части фасада к верхней. Участок перфорации для крепления панели (замок) должен находиться сверху.

**Внимание!** Замок на краю панелей может быть слегка зажат, что мешает следующей панели войти в зацеп. Рекомендуется слегка отогнуть замок до штатного положения отверткой или другим инструментом (рис. а).

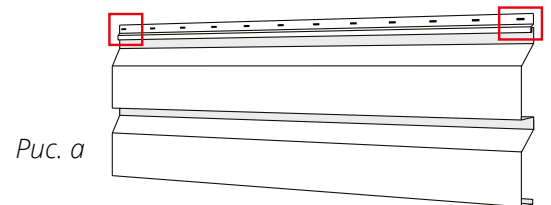


Схема со сложными доборными элементами:

- Используя схему со сложными доборными элементами, подготовьте панели таким образом, чтобы, когда один край панели **3** заведен до упора в паз доборного элемента **2**, второй край можно было завести в паз доборного элемента **1** с другой стороны (рис. 15).

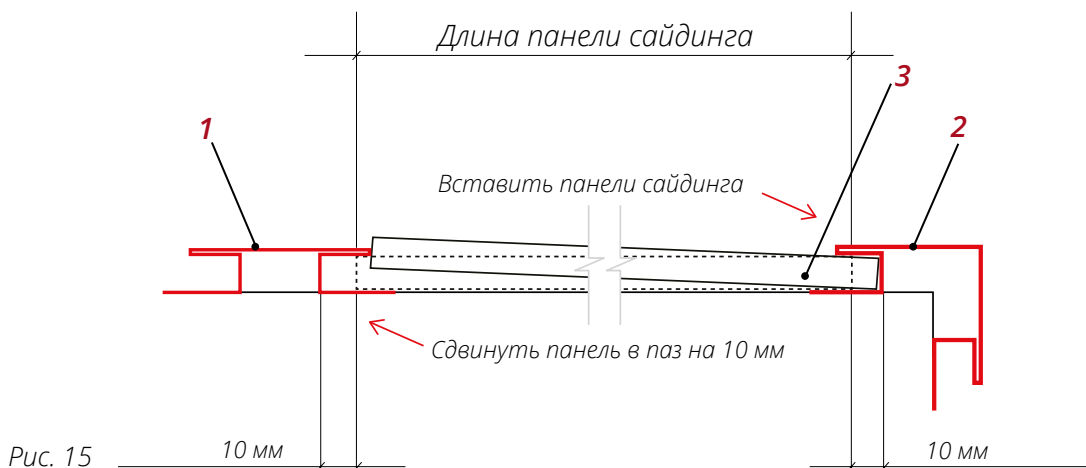


Рис. 15

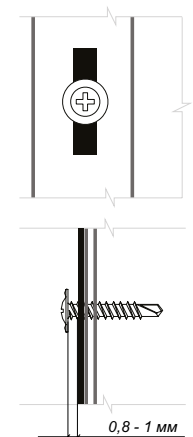


Рис. 16

- Вставьте панель в пазы доборных элементов и выровняйте ее так, чтобы панель входила в пазы на половину его глубины или на 10 мм (рис. 15).
- Зацепите нижний выступ панели за Начальную планку до упора (рис. 15).
- Прижмите панель к обрешетке и закрепите саморезами в гвоздевую полку. Прикручивайте панель от центра к краям. Не крепите сайдинг слишком плотно. Оставьте расстояние примерно 0,8-1 мм между нижним краем шляпки самореза и панелью, так чтобы она имела свободный ход по горизонтали (рис. 16).
- Саморез вкручивается в центр перфорированного отверстия. Если отверстие не попадает на обрешетку, сделайте отверстие просекателем.
- Вторую панель заведите в пазы доборных элементов, зацепите нижний выступ за замок предыдущей панели, выравнивайте и крепите по аналогии с первой.
- Контролируйте уровнем положение панелей в горизонтальной плоскости на старте и периодически на последующих рядах. Это позволит смонтировать панели без ненужных сжатий и растяжений по высоте.
- Аналогично монтируйте все последующие панели.
- Для простой схемы нет необходимости точно подгонять панели. Крепите панели так, чтобы между ними оставался небольшой зазор, который впоследствии закроется доборными элементами.

## ОБХОД ПРОЕМОВ

Оконные проемы отделяются с помощью Отлива простого, Околооконных планок и Финишной планки *рис. 17.*

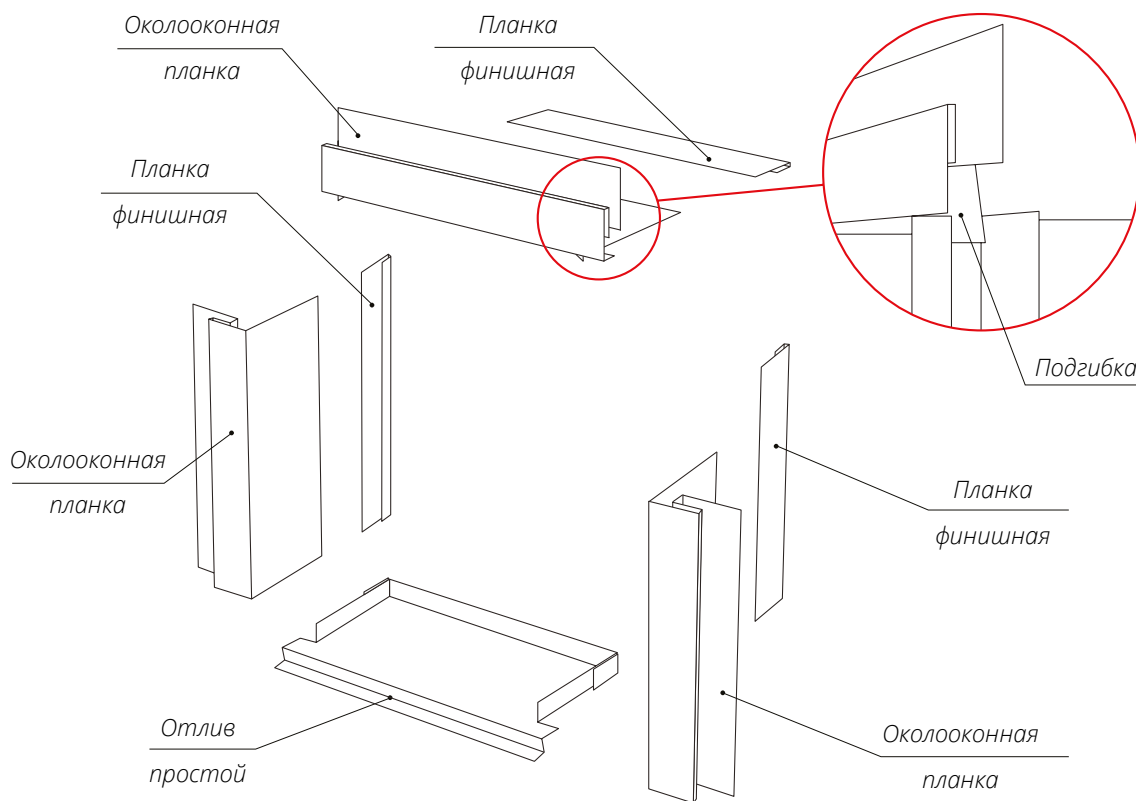


Рис. 17

Перед монтажом Отлива простого выполните вырезы и загибы по схеме на *рис. 18.* Используйте ножницы по металлу и клещи для загибов.

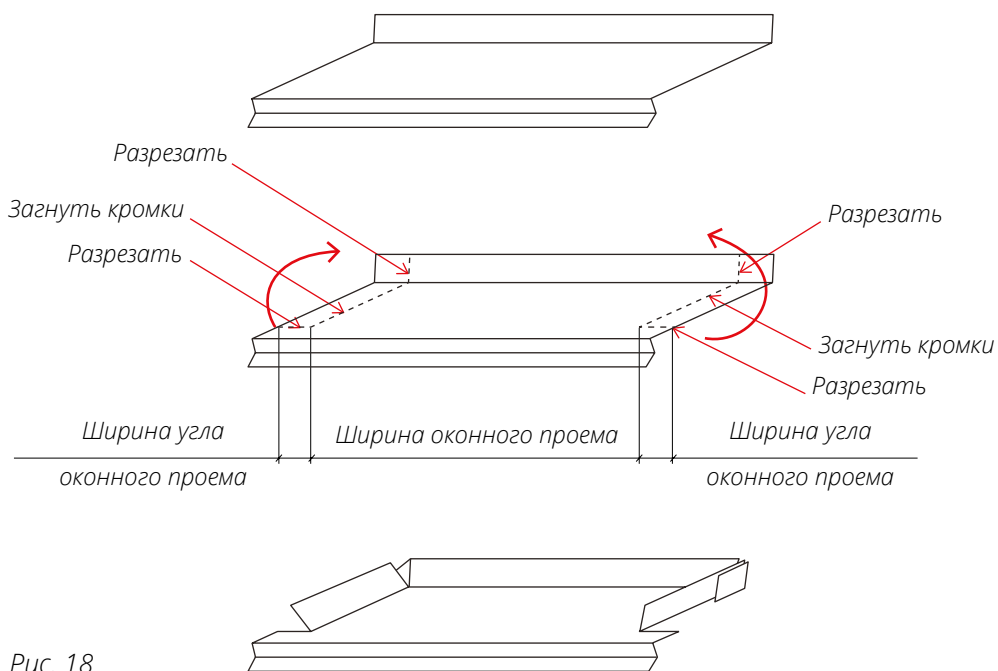
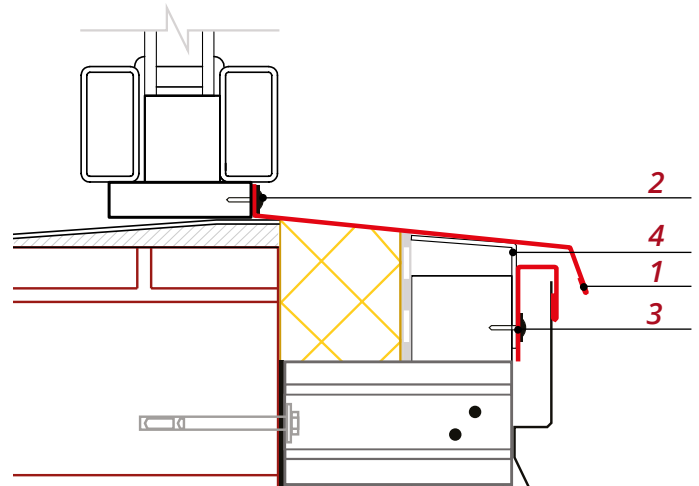


Рис. 18

Установите П-образную планку (для Корабельной доски) или J-профиль 18 мм (для сайдинга Квадро брус, Квадро брус 3D) **3** по всей ширине оконного проема, как показано на *рис.19*.

Закрепите Планку отлива **1** саморезами **2** в подоконный профиль и в профили обвязки через боковые загибы на отливе.

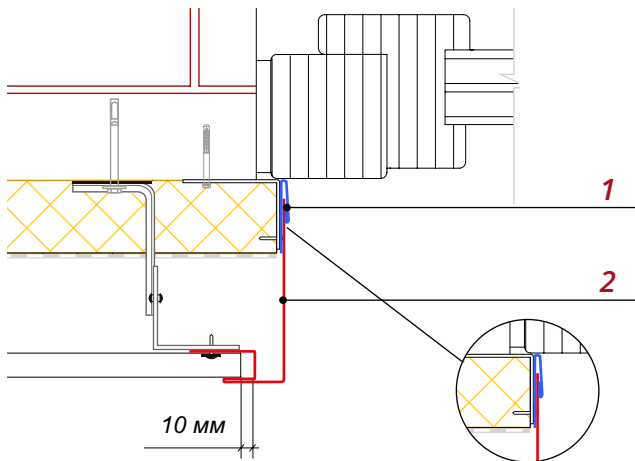
При необходимости крепление отлива можно усилить. Для этого установите горизонтальный крепежный профиль **4** и закрепите отлив заклепками в крепежный профиль.



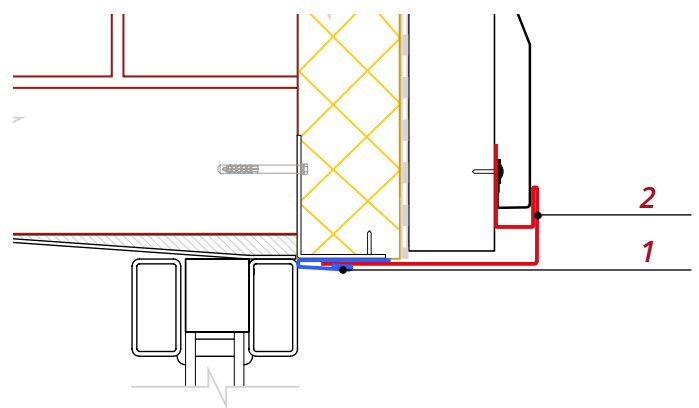
*Рис. 19*

### Монтаж околооконных планок

Сверху и по бокам оконного проема вплотную к раме окна установите Финишные планки **1**. Они необходимы для того, чтобы скрыть крепеж, обрезные кромки и исключить деформации на поверхности Околооконных планок **2**.

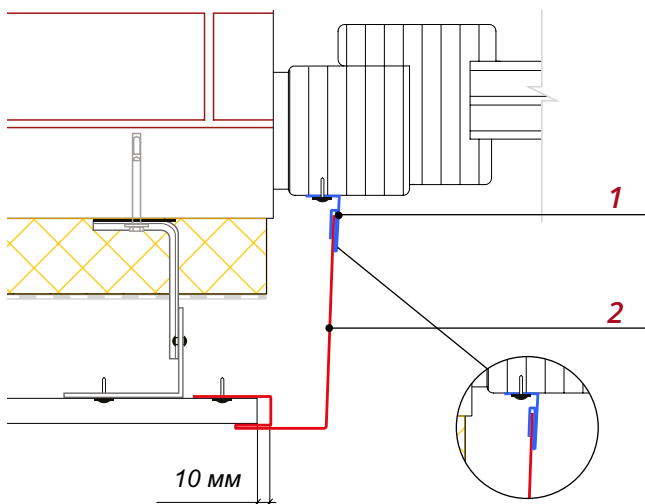


*Рис. Боковой откос с Финишной планкой*

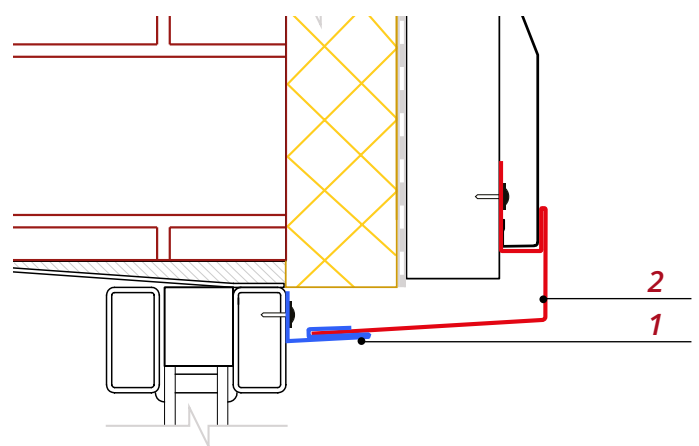


*Рис. Верхний откос с Финишной планкой*

В некоторых случаях для крепления Околооконных планок **2** удобно использовать Планку приемную оконную **1**. Ее монтаж не требует дополнительных профилей обвязки.

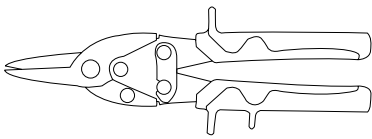


*Рис. Боковой откос с Планкой приемной оконной*

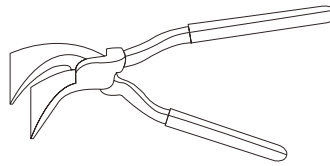


*Рис. Верхний откос и отлив с Планкой приемной оконной*

Инструменты, необходимые для подготовки элементов отделки оконного проема:

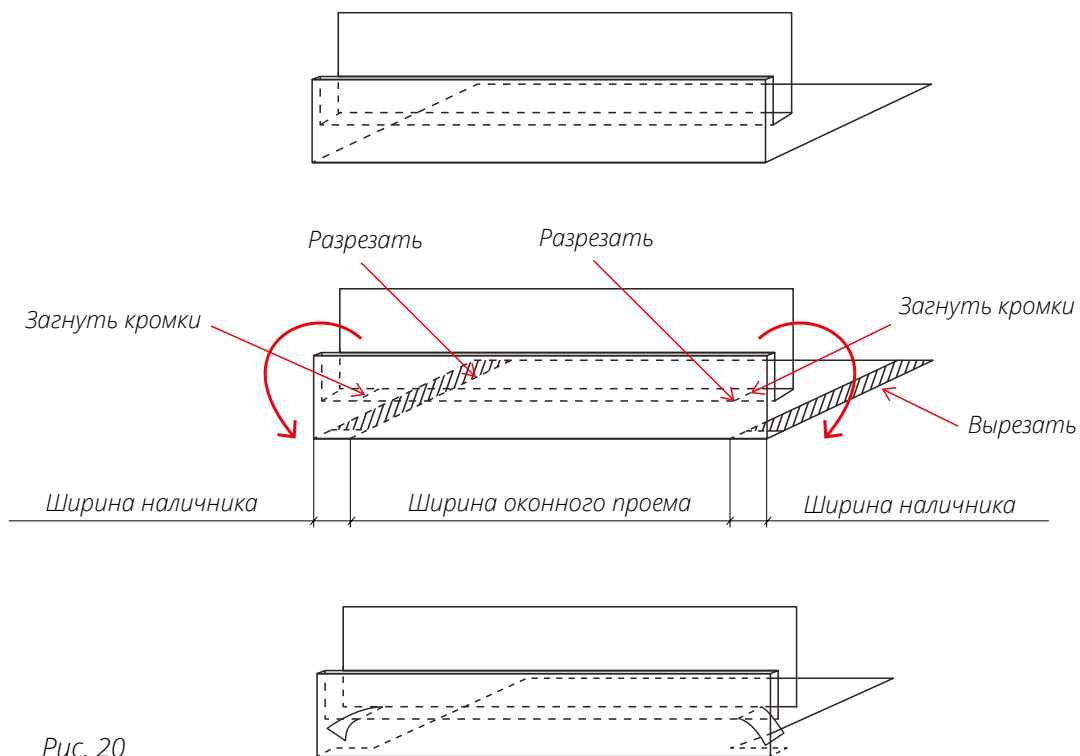


Ручные ножницы по металлу



Кровельные клещи

- Установите боковые Околооконные планки. Вставьте их в Финишные планки и закрепите саморезами или заклепками к профилям обвязки.
- Подготовьте верхнюю Околооконную планку по схеме на *рис. 20* и закрепите аналогично боковым планкам.



Для дверей и ворот монтаж аналогичен, но без применения Отлива.

## МОНТАЖ ПАНЕЛЕЙ, ПРИМЫКАЮЩИХ К ПРОЕМАМ

- Подготовьте панели, примыкающие к проему снизу. Если под проемом не установлен Н-профиль, вырез делается на ширину оконного проема с учетом размера Околооконной планки и зазора, необходимого для того, чтобы можно было вставить панель в Околооконную планку (*рис. 21*).
- Приложите панель к оконному проему и нанесите разметку необходимых вырезов. По отметкам сдела-

йте необходимый вырез, как показано на схеме (*рис. 21*). Вырез должен быть шире проема на 80 мм. Глубина выреза должна позволить смонтировать панель без зазоров и деформаций.

- Заведите панель в Околооконные планки и в доборные элементы по бокам от проема, как описывается в разделе «Правила монтажа панелей».

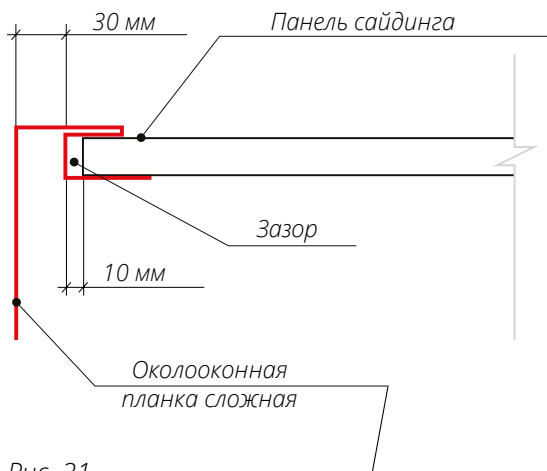


Рис. 21

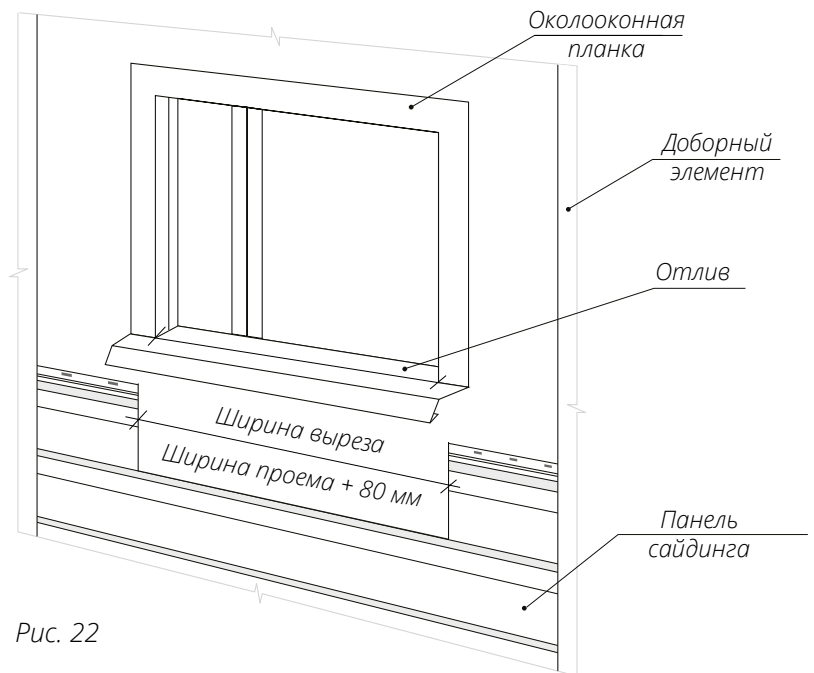


Рис. 22

- Выровняйте ее так, чтобы панель входила в пазы на половину его глубины (или на 10 мм).
- Зацепите за замок предыдущей панели и закрепите саморезами.
- Боковые планки монтируйте, как описано в разделе «Правила монтажа панелей».
- Панель, примыкающую к окну сверху, подготовьте и монтируйте по аналогии с нижней панелью.

Вариант, когда над и под проемом проходит соединительная планка, проще. Сделайте вырез на углу панели и производите монтаж, как описано в разделе «Правила монтажа панелей».

## ВАРИАНТЫ МОНТАЖА НА СТАРТЕ И ФИНИШЕ

Еще на стадии комплектации необходимо выбрать вариант завершения очередной зоны фасада. Можно воспользоваться следующими вариантами:

Если требования к внешнему виду объекта не требуют скрыть крепеж, для окончания отделки фасада используйте Планку угла внутреннего 50x50 (рис. 23).

- Закрепите верхнюю панель саморезами в гвоздевую полку.
- Смонтируйте Планку угла **1** вплотную к панели. Крепите планку к смонтированному материалу подшивки саморезом ПШС (для деревянной подшивки - ПШ) с окрашенной головкой **2**. В крайнем случае подойдет и кровельный саморез.
- Данная схема не рекомендуется при подшивке свеса пластиковым софитом.

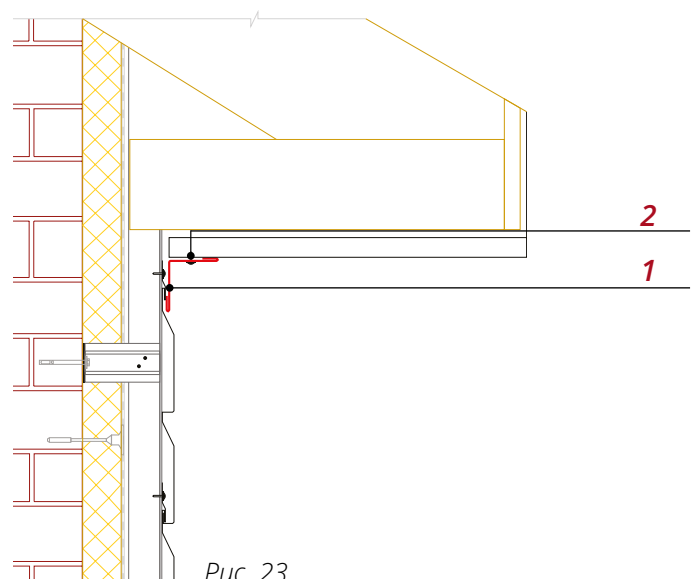
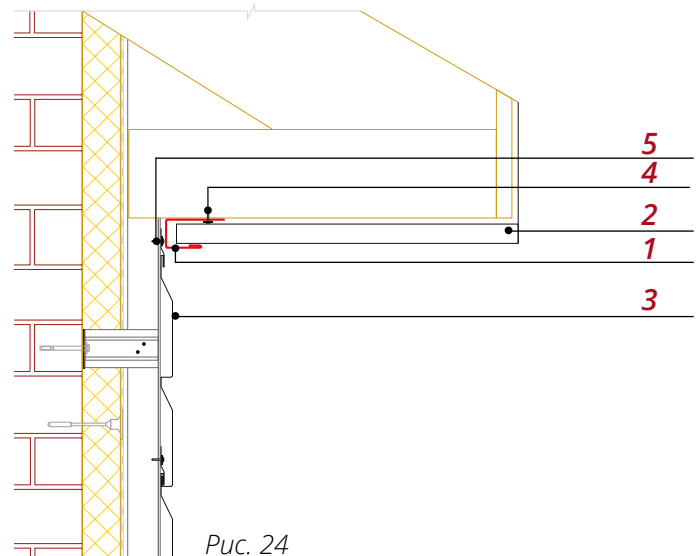


Рис. 23

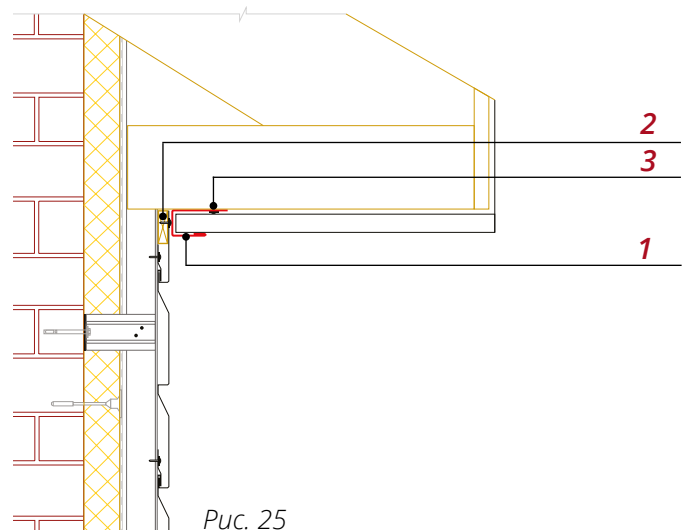
Более эстетичный и простой вариант перехода - когда подшивка карнизного свеса **2** производится металлическим или пластиковым софитом. В этом случае край гвоздевой полки с перфорацией закроется приемным J-профилем **1** (рис. 24).

- Закрепите верхнюю панель к рейке саморезами ПШС **5** в гвоздевую полку.
- Смонтируйте J-профиль **1** вплотную к панели, закрепив его к обрешетке подшивки саморезом ПШС. Для деревянной обрешетки - ПШ **4**.



Часто не получается финишировать целой панелью. В этом случае закрепите под краем панели рейку **2** толщиной около 10 мм (рис. 25).

- Закрепите верхнюю панель саморезами **3** в отверстия, заранее сделанные просекателем овальных отверстий.
- Смонтируйте J-профиль **1** вплотную к панели, закрепив его к обрешетке подшивки саморезом ПШС **3**. Для деревянной обрешетки - ПШ.



Описанные варианты применимы для завершения монтажа панелей сайдинга Корабельная доска, Квадро брус, Квадро брус 3D на элементах фасада с косыми резами (например, на фронтонах зданий). В этом случае в точках крепления рекомендуется сделать отверстия просекателем овальных отверстий. Если подшивка свеса над фронтоном не производится, в качестве финишной планки используйте П-образную планку (завершающую сложную) для Корабельной доски или J-профиль 18 мм для остальных видов сайдинга. Панели в этом случае монтируются по правилам, описанным в разделе «Правила монтажа панелей».

## ЗАВЕРШАЮЩИЙ ЭТАП МОНТАЖА

После того как монтажные работы завершены, с поверхности фасада следует удалить строительный мусор, оставшуюся защитную пленку, металлическую стружку, подкрасьте царапины и потертости.

Уход за фасадом заключается в его регулярной очистке, осмотре и подкраске появившихся царапин.

Очистка осуществляется влажной тряпкой из вискозно-хлопковых материалов с неабразивным моющим средством или струей воды под давлением 2-3 атм.

Не рекомендуется размещение на вентилируемом фасаде конструкций, не предусмотренных проектной документацией, например, рекламных щитов и вывесок.