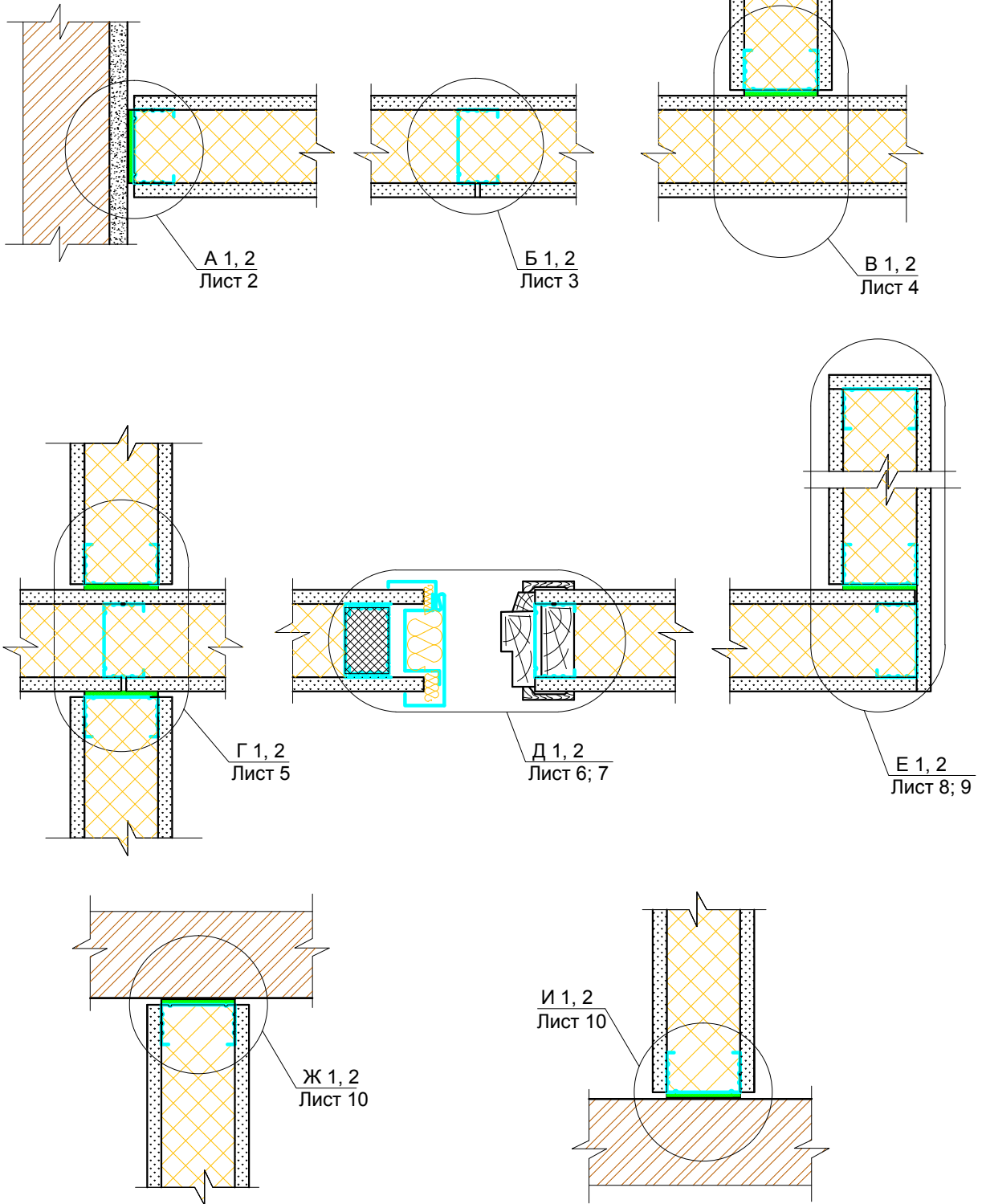
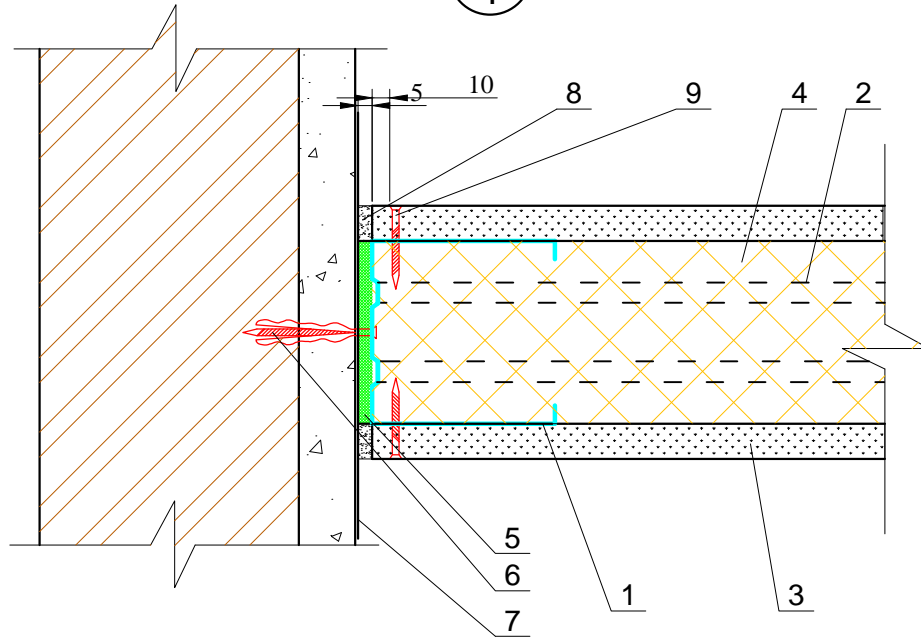


Узлы с обозначением 2 применительны для конструкций с двойной обшивкой

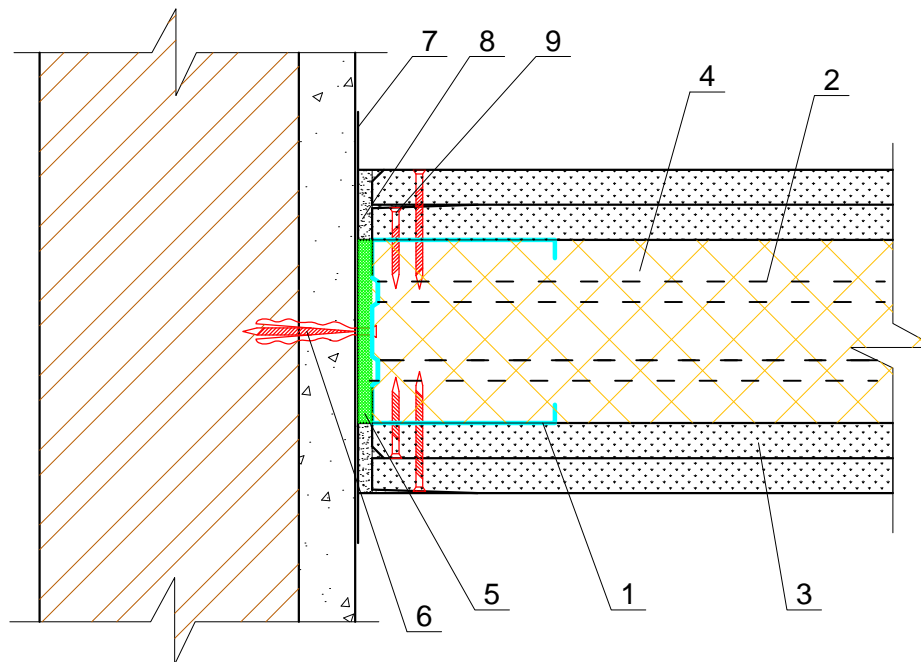


| | | | | | | | | | | | |
|----------------|----------|------|--------|---------|------|--|--|--|--------|------|--------|
| | | | | | | ЗАО "МИНЕРАЛЬНАЯ ВАТА" М24.26/07-8.1 | | | | | |
| Изм. | Кол. уч. | Лист | № док. | Подпись | Дата | Схемы узлов перегородок с металлическим каркасом ОАО "ЦНИИПромзданий" г. Москва, 2008г. | | | | | |
| Зам. ген. дир. | Гликин | | | | | | | | Стадия | Лист | Листов |
| Рук. отд. | Воронин | | | | | | | | МП | 1 | 10 |
| С. н. с. | Пешкова | | | | | | | | | | |

A
1



A
2



1. Стальной стоечный профилированный каркас ПС
2. Стальной направляющий профилированный каркас ПН
3. Гипсокартонный ГКЛ или гипсоволокнистый ГВЛ лист
4. Звукоизоляционные плиты из каменной ваты АКУСТИК БАТТС или АКУСТИК БАТТС Про (ТУ 5762-014-4575203-05)

5. Лента уплотнительная
6. Дюбель
7. Разделительная лента
8. Шпаклевка
9. Самонарезающий винт

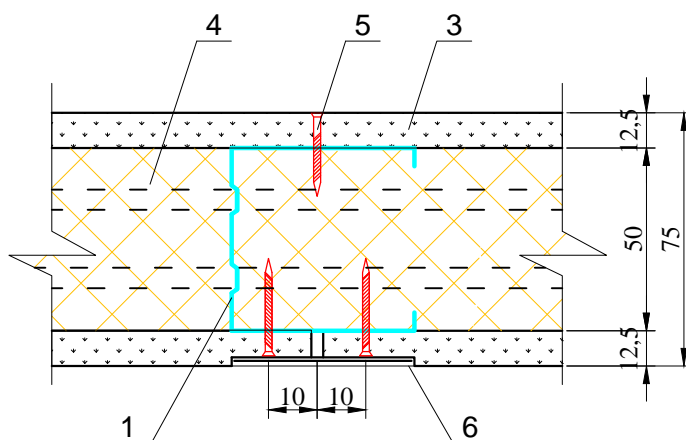
| Изм. | Кол. уч. | Лист | № док. | Подпись | Дата |
|------|----------|------|--------|---------|------|
| | | | | | |

ЗАО "МИНЕРАЛЬНАЯ ВАТА"
M24.26/07-8.1

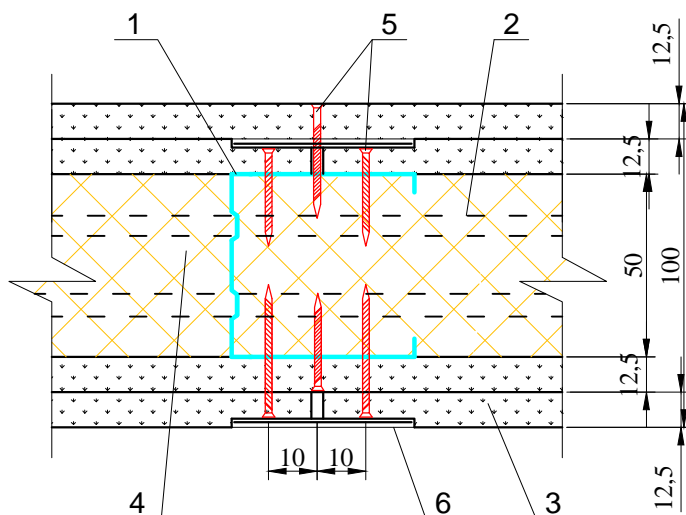
Лист

2

Б
1



Б
2



1. Стальной стоечный профилированный каркас ПС
2. Стальной направляющий профилированный каркас ПН
3. Гипсокартонный ГКЛ или гипсоволокнистый ГВЛ лист

4. Звукоизоляционные плиты из каменной ваты АКУСТИК БАТТС или АКУСТИК БАТТС Про (ТУ 5762-014-4575203-05)
5. Самонарезающий винт
6. Шпаклевка по армирующей ленте

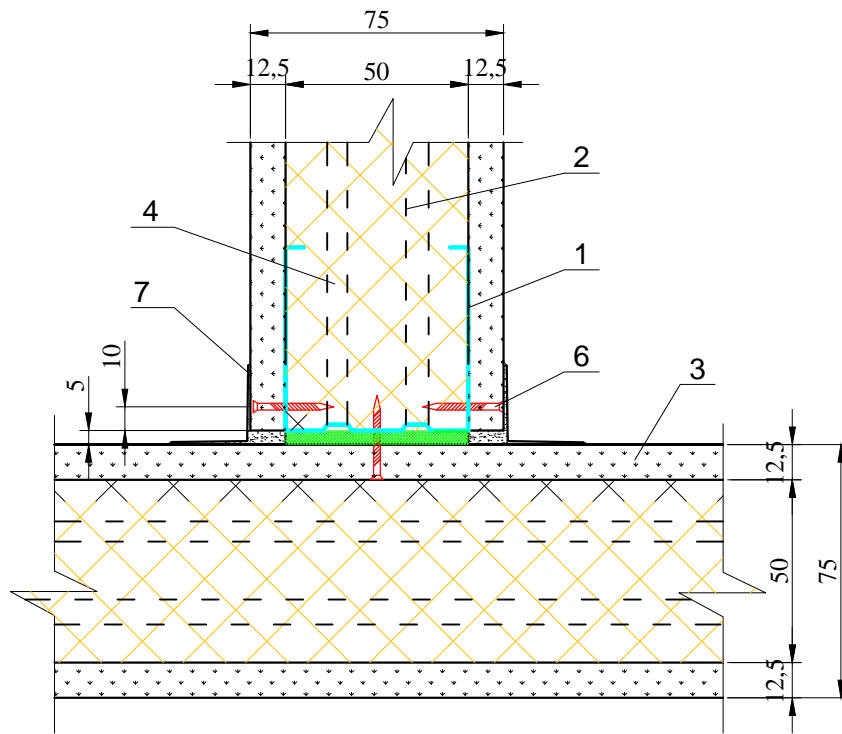
| | | | | | |
|------|----------|------|--------|---------|------|
| Изм. | Кол. уч. | Лист | № док. | Подпись | Дата |
| | | | | | |

ЗАО "МИНЕРАЛЬНАЯ ВАТА"
М24.26/07-8.1

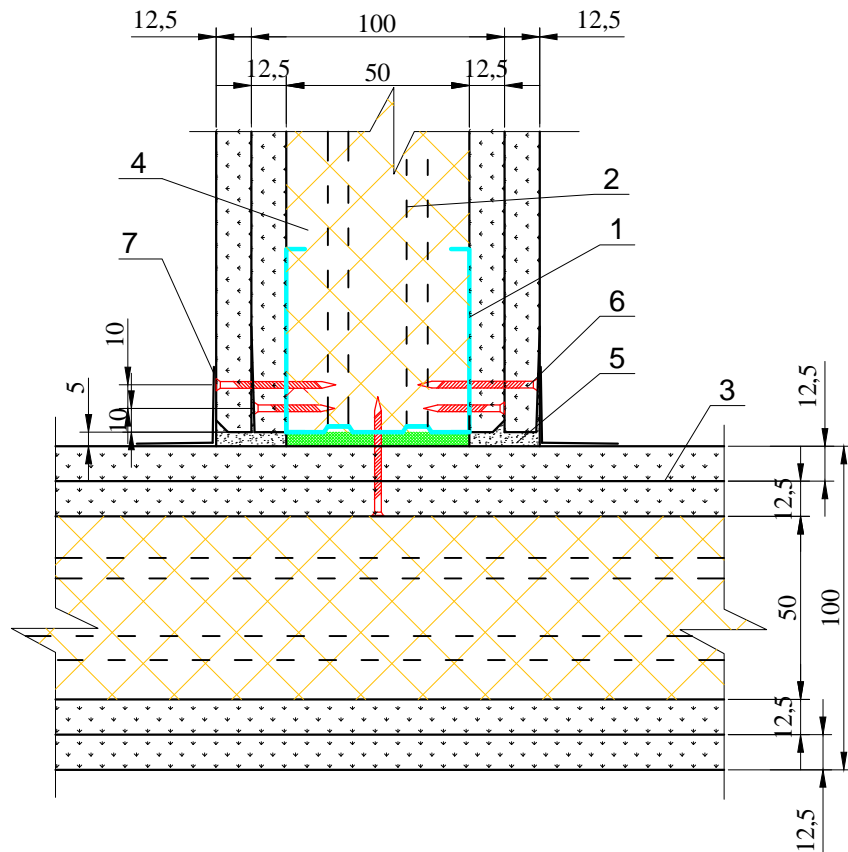
Лист

3

В
1



В
2



1. Стальной стоечный профилированный каркас ПС
2. Стальной направляющий профилированный каркас ПН
3. Гипсокартонный ГКЛ или гипсоволокнистый ГВЛ лист

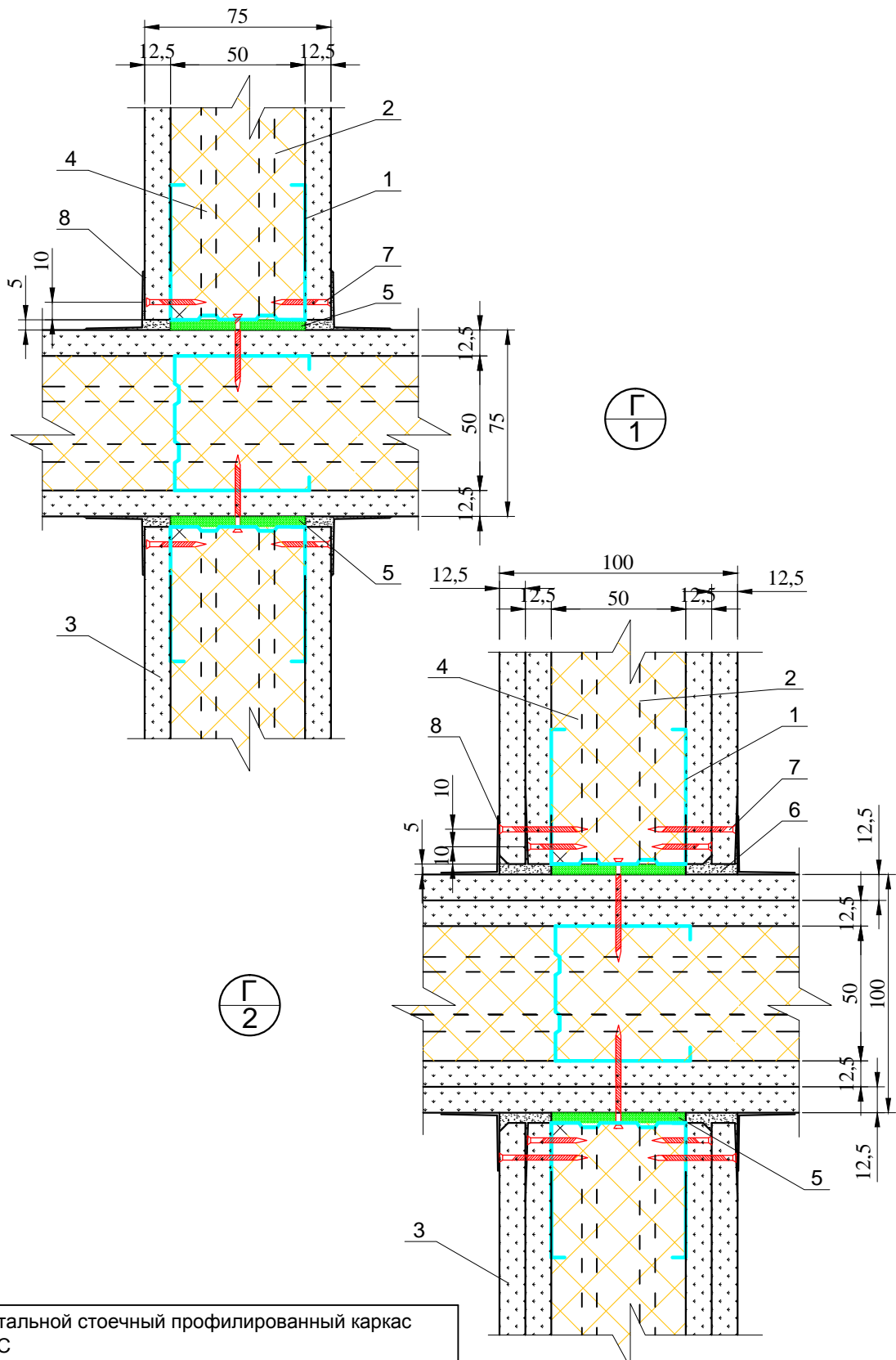
4. Звукоизоляционные плиты из каменной ваты АКУСТИК БАТТС или АКУСТИК БАТТС Про (ТУ 5762-014-4575203-05)
5. Шпаклевка
6. Самонарезающий винт
7. Угловая армирующая лента и шпаклевка

| Изм. | Кол. уч. | Лист | № док. | Подпись | Дата |
|------|----------|------|--------|---------|------|
| | | | | | |

ЗАО "МИНЕРАЛЬНАЯ ВАТА"
М24.26/07-8.1

Лист

4



1. Стальной стоечный профилированный каркас ПС
2. Стальной направляющий профилированный каркас ПН
3. Гипсокартонный ГКЛ или гипсоволокнистый ГВЛ лист
4. Звукоизоляционные плиты из каменной ваты АКУСТИК БАТТС или АКУСТИК БАТТС Про (ТУ 5762-014-4575203-05)

5. Лента уплотнительная
6. Шпаклевка
7. Самонарезающий винт
8. Угловая армирующая лента и шпаклевка

| Изм. | Кол. уч. | Лист | № док. | Подпись | Дата |
|------|----------|------|--------|---------|------|
| | | | | | |

ЗАО "МИНЕРАЛЬНАЯ ВАТА"
М24.26/07-8.1

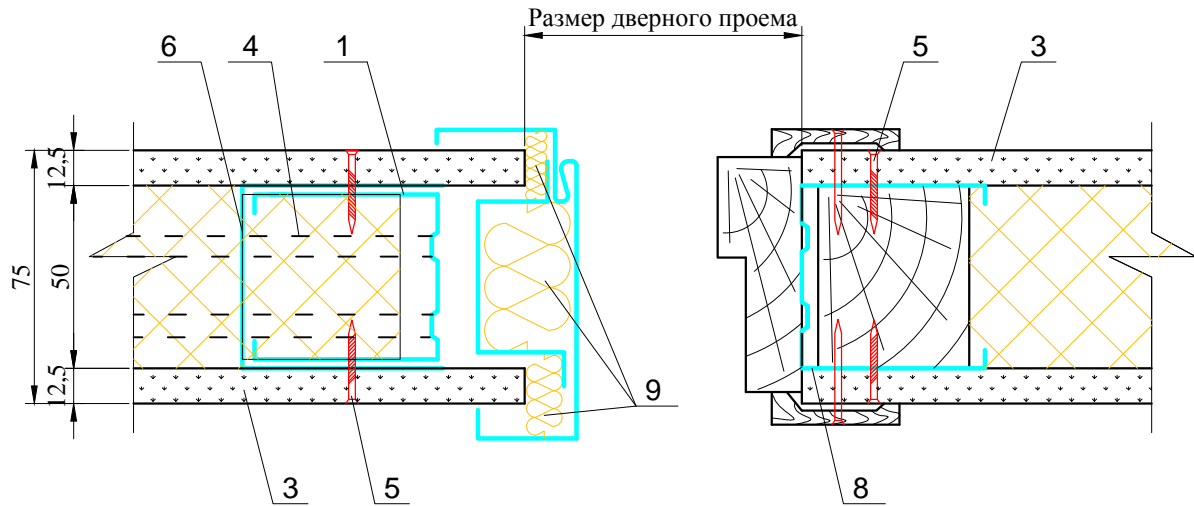
Лист

5

Д
1

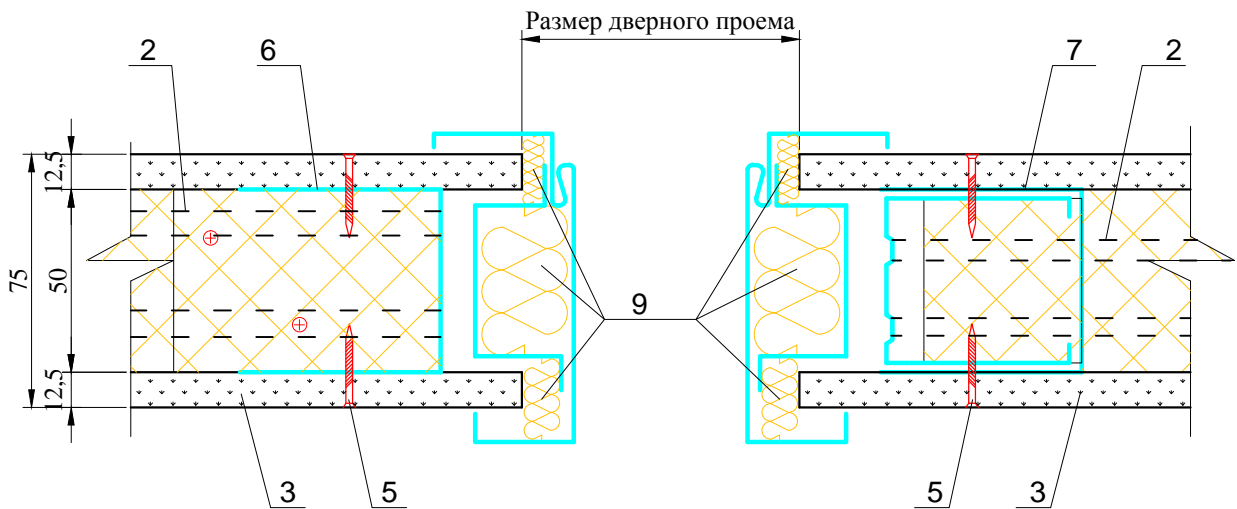
Вариант 1

Вариант 2



Вариант 3

Вариант 4



1. Стальной стоечный профилированный каркас ПС
2. Стальной направляющий профилированный каркас ПН
3. Гипсокартонный ГКЛ или гипсоволокнистый ГВЛ лист
4. Звукоизоляционные плиты из каменной ваты АКУСТИК БАТТС или АКУСТИК БАТТС Про (ТУ 5762-014-4575203-05)

5. Самонарезающий винт
6. Гладкий стоечный профиль
7. Спаренный стоечный профиль ПС
8. Профиль ПС с дополнительным деревянным брусом
9. Вставка из плит АКУСТИК БАТТС или АКУСТИК БАТТС Про (ТУ 5762-014-4575203-05)

| Изм. | Кол. уч. | Лист | № док. | Подпись | Дата |
|------|----------|------|--------|---------|------|
| | | | | | |

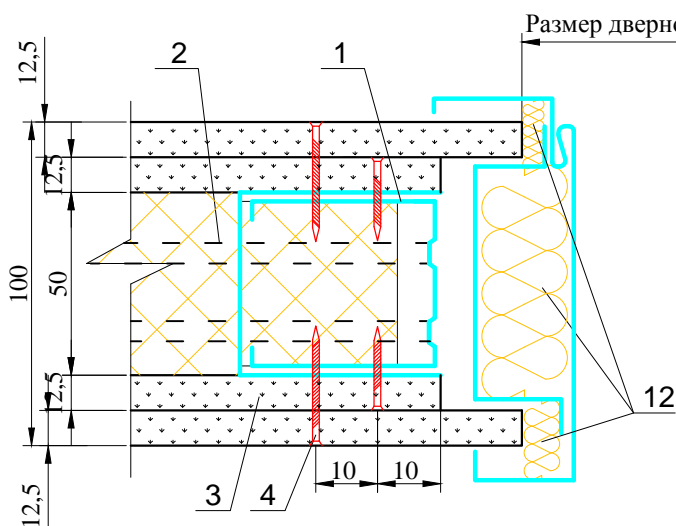
ЗАО "МИНЕРАЛЬНАЯ ВАТА"
М24.26/07-8.1

Лист

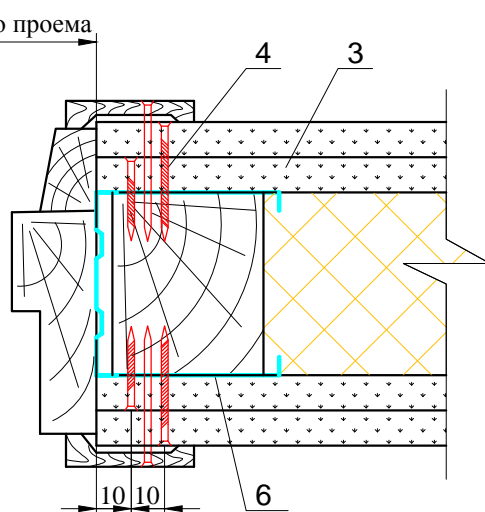
6

Д
2

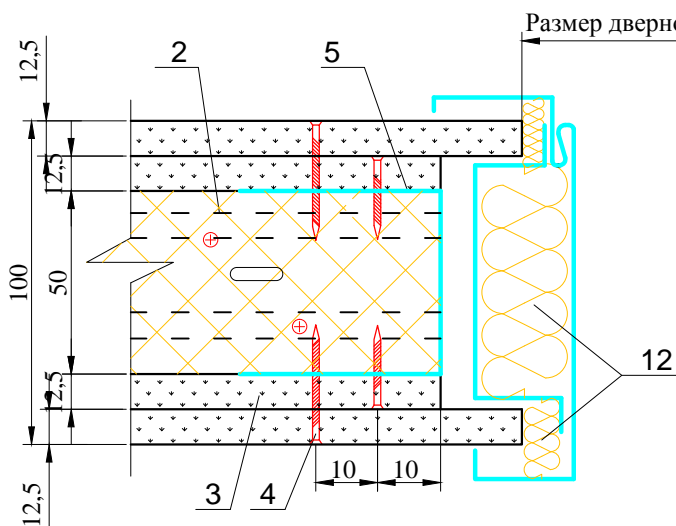
Вариант 1



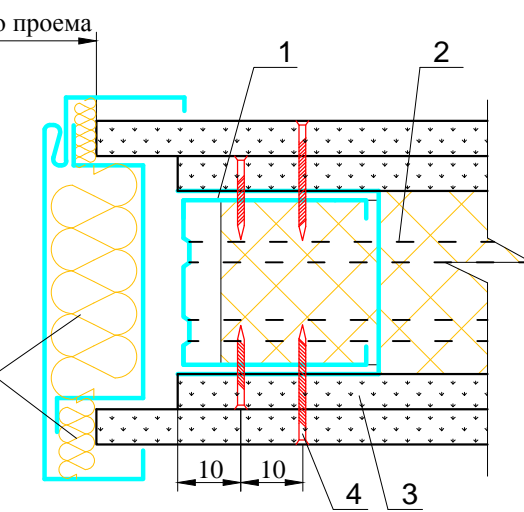
Вариант 2



Вариант 3



Вариант 4



1. Стальной стоечный профилированный каркас ПС
2. Стальной направляющий профилированный каркас ПН
3. Гипсокартонный ГКЛ или гипсоволокнистый ГВЛ лист
4. Самонарезающий винт

5. Гладкий стоечный профиль
6. Профиль ПС с дополнительным деревянным брусом
7. Вставка из плит АКУСТИК БАТТС или АКУСТИК БАТТС Про (ТУ 5762-014-4575203-05)

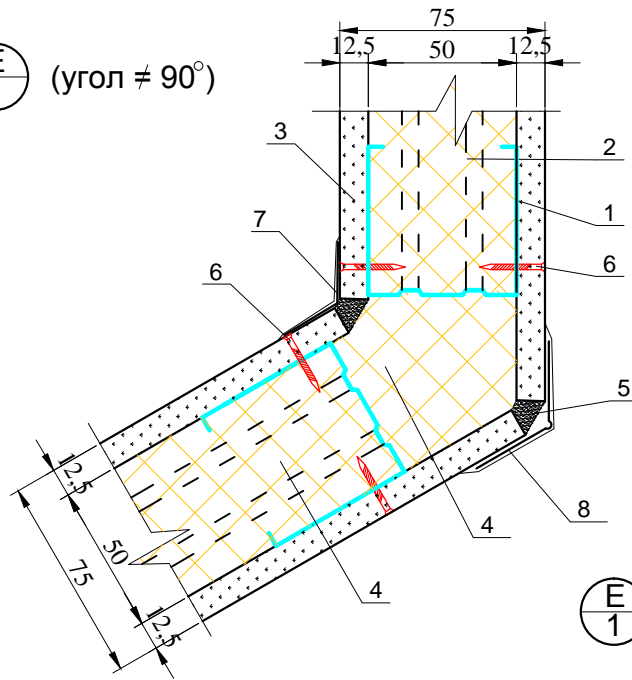
| Изм. | Кол. уч. | Лист | № док. | Подпись | Дата |
|------|----------|------|--------|---------|------|
| | | | | | |

ЗАО "МИНЕРАЛЬНАЯ ВАТА"
М24.26/07-8.1

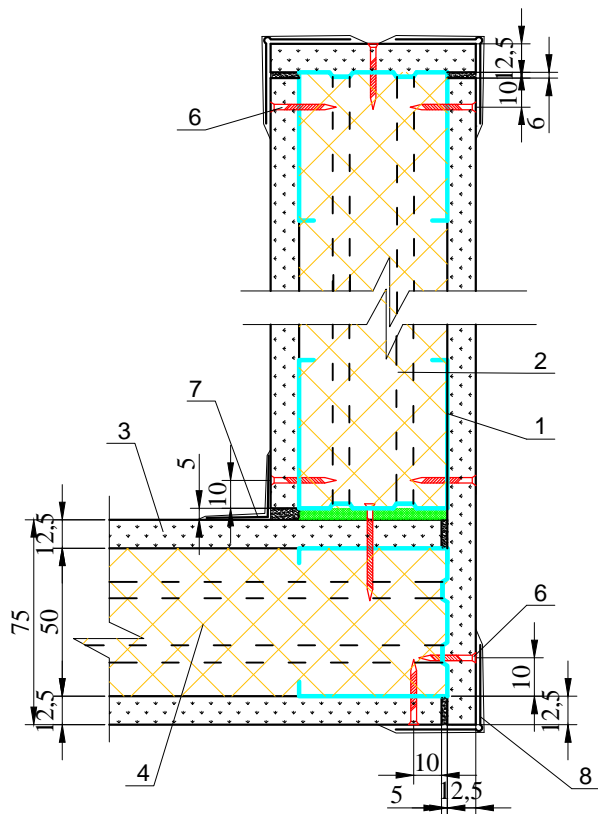
Лист

7

⊙
E
1
(угол ≠ 90°)



⊙
E
1



1. Стальной стоечный профилированный каркас ПС
2. Стальной направляющий профилированный каркас ПН
3. Гипсокартонный ГКЛ или гипсоволокнистый ГВЛ лист
4. Звукоизоляционные плиты из каменной ваты АКУСТИК БАТТС или АКУСТИК БАТТС Про (ТУ 5762-014-4575203-05)

5. Шпаклевка
6. Самонарезающий винт
7. Угловая армирующая лента и шпаклевка
8. Армированный защитный уголок с последующим шпаклеванием

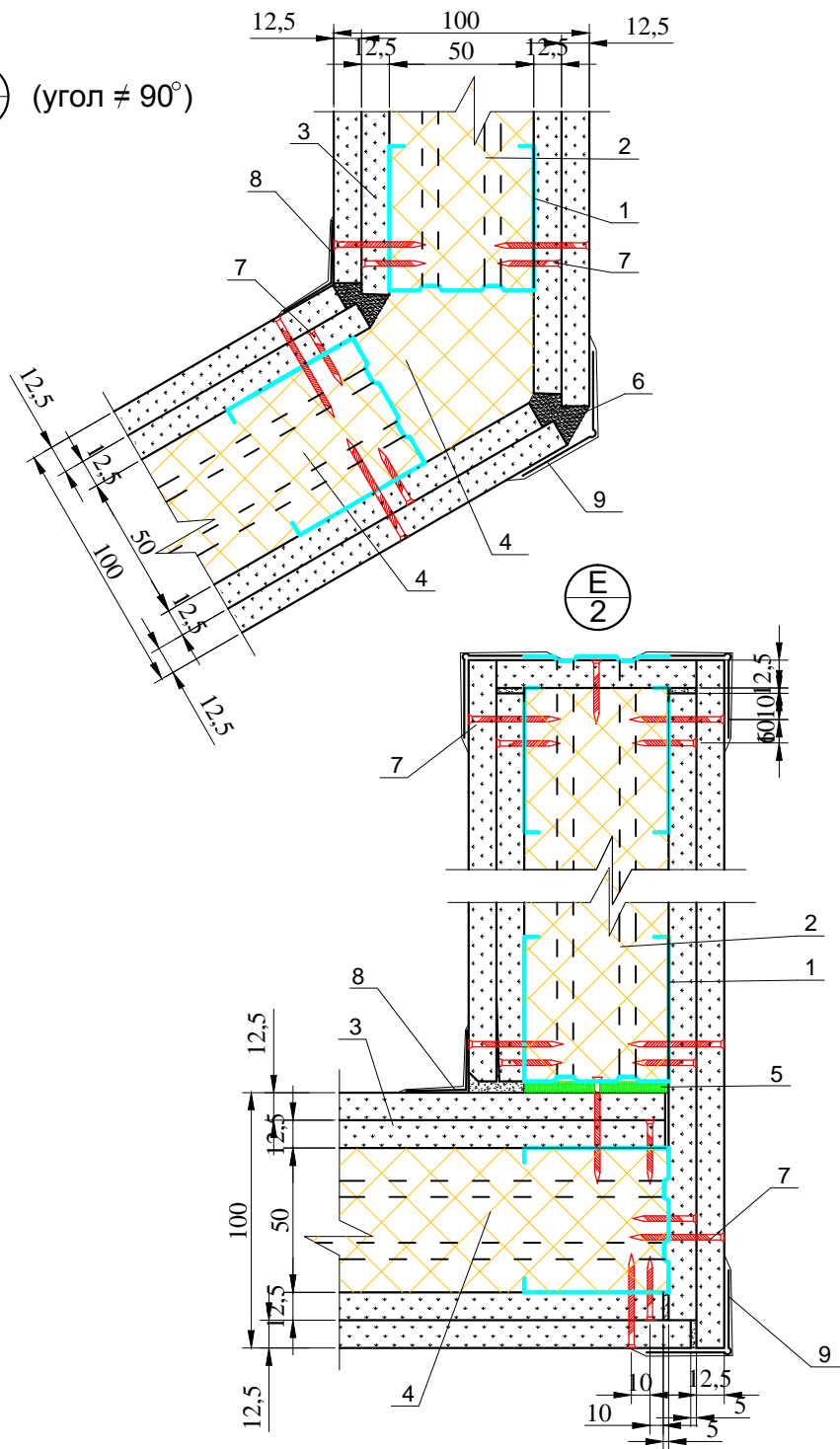
| | | | | | |
|------|----------|------|--------|---------|------|
| | | | | | |
| Изм. | Кол. уч. | Лист | № док. | Подпись | Дата |

ЗАО "МИНЕРАЛЬНАЯ ВАТА"
M24.26/07-8.1

Лист

8

⊙
E
2 (угол ≠ 90°)



1. Стальной стоечный профилированный каркас ПС
2. Стальной направляющий профилированный каркас ПН
3. Гипсокартонный ГКЛ или гипсоволокнистый ГВЛ лист
4. Звукоизоляционные плиты из каменной ваты АКУСТИК БАТТС или АКУСТИК БАТТС Про (ТУ 5762-014-4575203-05)

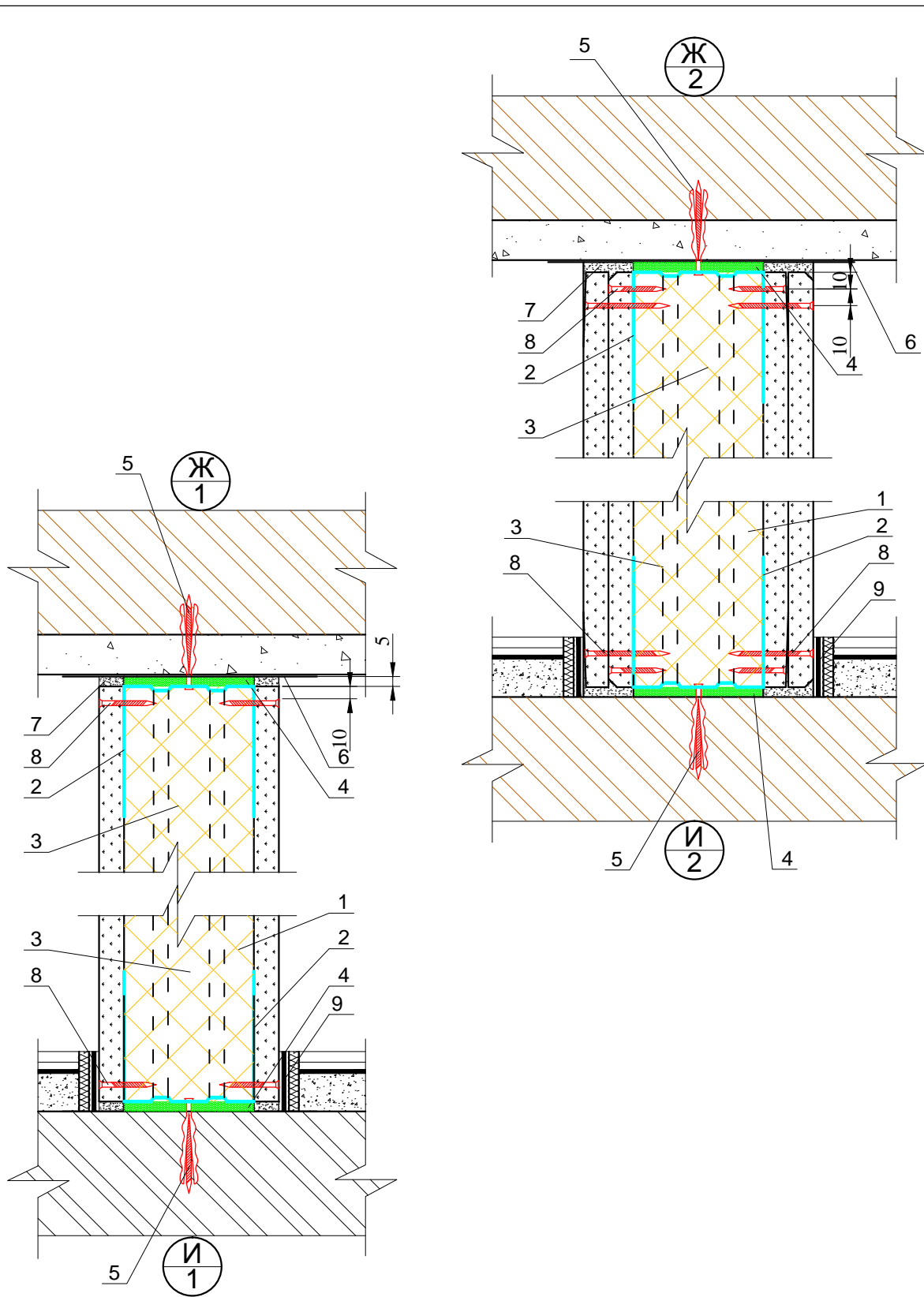
5. Лента уплотнительная
6. Шпаклевка
7. Самонарезающий винт
8. Угловая армирующая лента и шпаклевка
9. Армированный защитный уголок с последующим шпаклеванием

ЗАО "МИНЕРАЛЬНАЯ ВАТА"
М24.26/07-8.1

Лист

9

| Изм. | Кол. уч. | Лист | № док. | Подпись | Дата |
|------|----------|------|--------|---------|------|
| | | | | | |



1. Стальной стоечный профилированный каркас ПС
2. Стальной направляющий профилированный каркас ПН
3. Звукоизоляционные плиты из каменной ваты АКУСТИК БАТТС или АКУСТИК БАТТС Про (ТУ 5762-014-4575203-05)

4. Лента уплотнительная
5. Дюбель
6. Разделительная лента
7. Шпаклевка
8. Самонарезающий винт
9. Лента кромочная

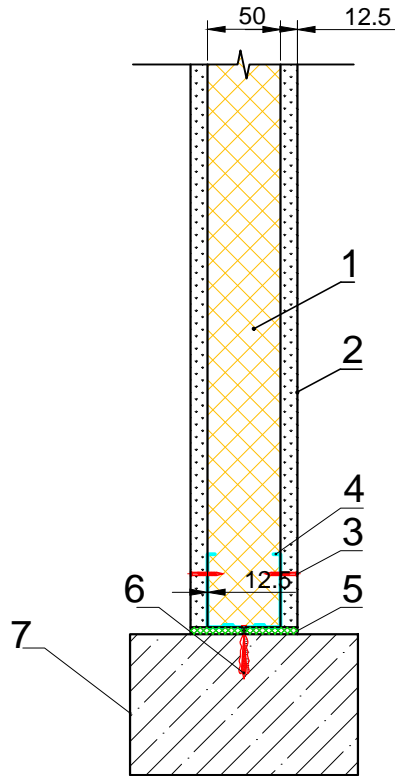
| | | | | | |
|------|----------|------|--------|---------|------|
| Изм. | Кол. уч. | Лист | № док. | Подпись | Дата |
| | | | | | |

ЗАО "МИНЕРАЛЬНАЯ ВАТА"
M24.26/07-8.1

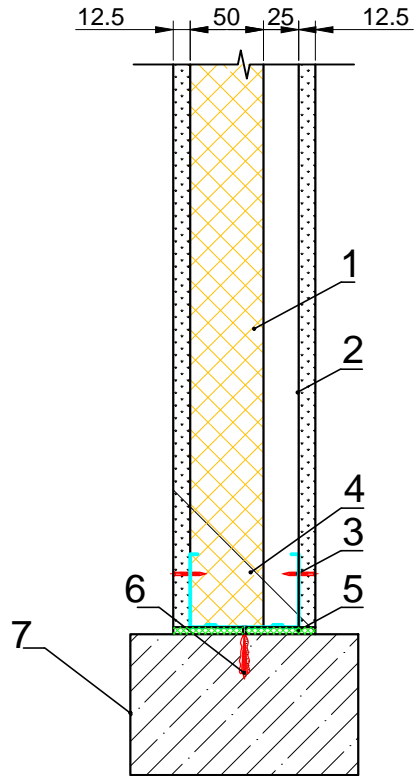
Лист

10

Перегорodka 75мм
АКУСТИК БАТТС 50 мм
1 слой гипсокартона



Перегорodka 100мм
АКУСТИК БАТТС 50мм
1 слой гипсокартона



Поверхностная масса, кг/м²

27

27

Индекс изоляции воздушного шума, дБ

43

44

Индекс приведенного уровня ударного шума, дБ

-

-

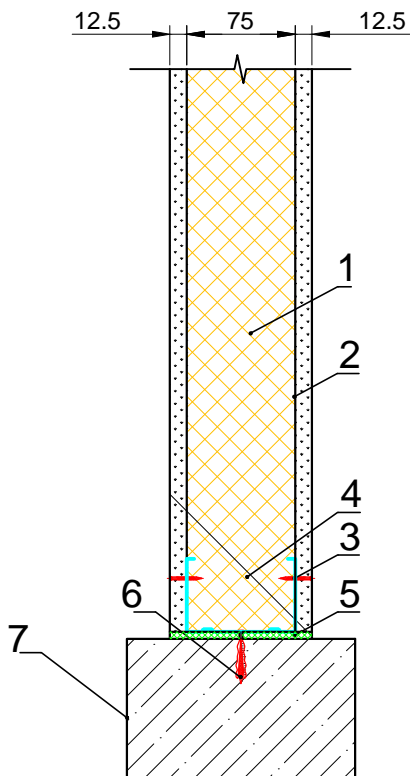
1. Звукоизоляционные плиты из каменной ваты АКУСТИК БАТТС или АКУСТИК БАТТС Про (ТУ 5762-050-4575203-15)
2. Гипсокартонный лист (ГКЛ)
3. Самонарезающий винт

4. Стальной направляющий профилированный каркас ПН
5. Лента уплотнительная
6. Анкерное крепление
7. Несущее основание

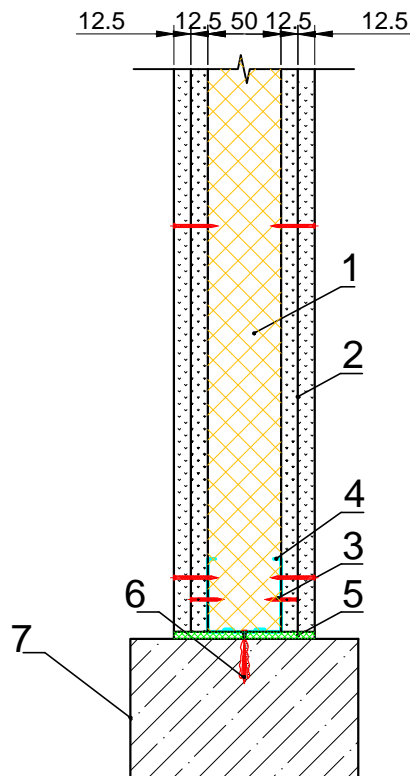
ЗАО "МИНЕРАЛЬНАЯ ВАТА"
М24.26/07-8.3

| Изм. | Кол. уч. | Лист | № док. | Подпись | Дата | | | | |
|----------------|----------|------|--------|---------|------|---|---|------|--------|
| | | | | | | Основные типы перегородок с металлическим каркасом | Стадия | Лист | Листов |
| Зам. ген. дир. | Гликин | | | | | | МП | 1 | 16 |
| Рук. отд. | Воронин | | | | | | ОАО "ЦНИИПромзданий" г. Москва, 2008г. | | |
| С. н. с. | Пешкова | | | | | | | | |
| | | | | | | | | | |

Перегородка 100мм
АКУСТИК БАТТС 75мм
1 слой гипсокартона



Перегородка 100мм
АКУСТИК БАТТС 50 мм
2 слоя гипсокартона



Поверхностная масса, кг/м²

28

52

Индекс изоляции воздушного шума, дБ

45

49

Индекс приведенного уровня ударного шума, дБ

-

-

1. Звукоизоляционные плиты из каменной ваты АКУСТИК БАТТС или АКУСТИК БАТТС Про (ТУ 5762-050-4575203-15)
2. Гипсокартонный лист (ГКЛ)
3. Самонарезающий винт

4. Стальной направляющий профилированный каркас ПН
5. Лента уплотнительная
6. Анкерное крепление
7. Несущее основание

| | | | | | |
|------|----------|------|--------|---------|------|
| Изм. | Кол. уч. | Лист | № док. | Подпись | Дата |
| | | | | | |

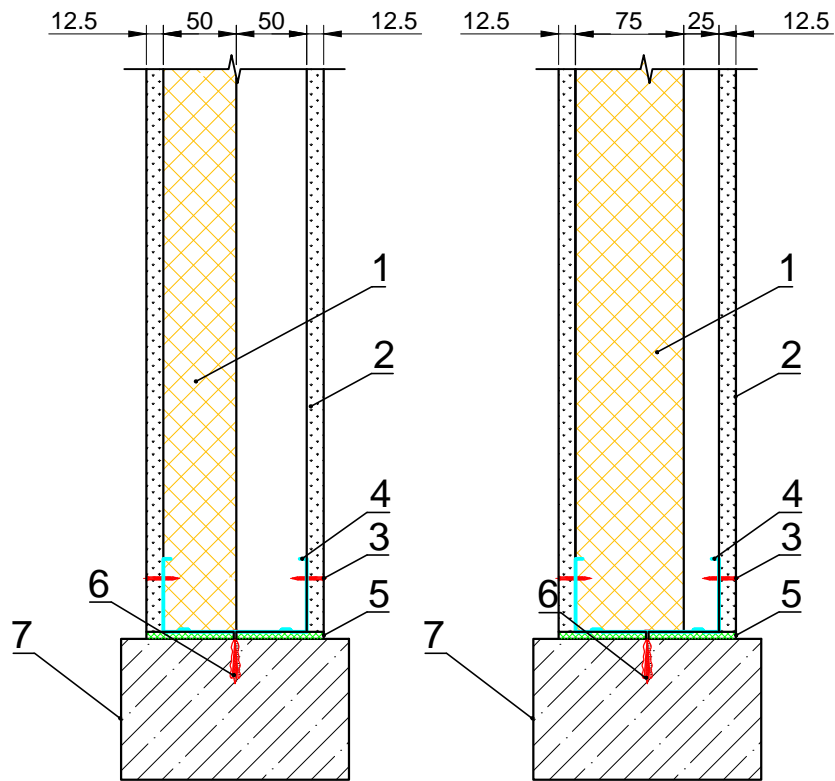
ЗАО "МИНЕРАЛЬНАЯ ВАТА"
М24.26/07-8.3

Лист

2

Перегородка 125мм
АКУСТИК БАТТС 50 мм
1 слой гипсокартона

Перегородка 125мм
АКУСТИК БАТТС 75 мм
1 слой гипсокартона



Поверхностная масса, кг/м²

27

28

Индекс изоляции воздушного шума, дБ

48

50

Индекс приведенного уровня ударного шума, дБ

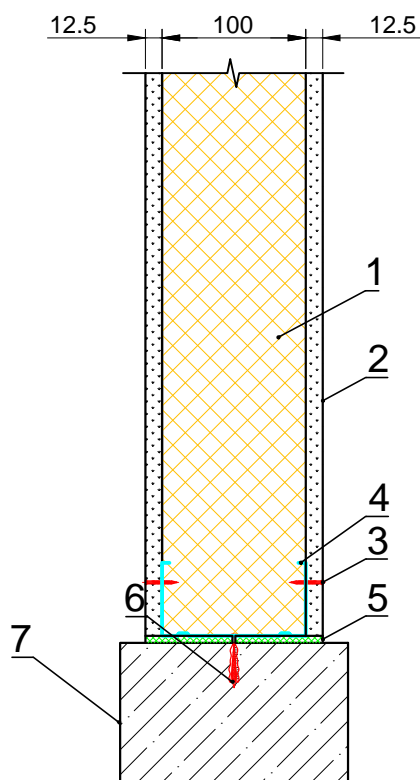
-

-

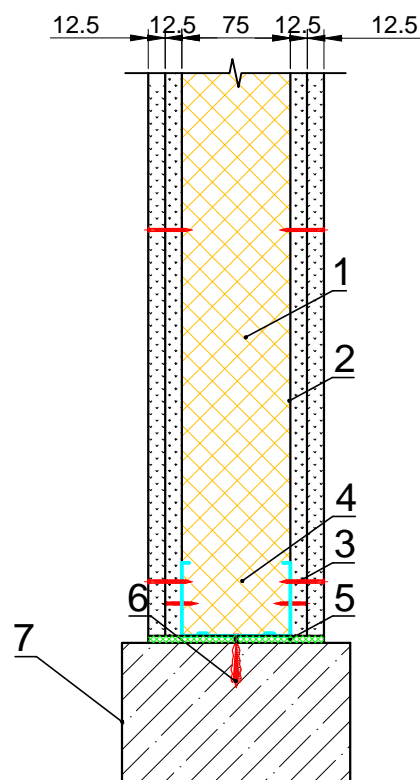
1. Звукоизоляционные плиты из каменной ваты АКУСТИК БАТТС или АКУСТИК БАТТС Про (ТУ 5762-050-4575203-15)
2. Гипсокартонный лист (ГКЛ)
3. Самонарезающий винт

4. Стальной направляющий профилированный каркас ПН
5. Лента уплотнительная
6. Анкерное крепление
7. Несущее основание

Перегородка 125мм
АКУСТИК БАТТС 100 мм
1 слой гипсокартона



Перегородка 125мм
АКУСТИК БАТТС 75мм
2 слоя гипсокартона



Поверхностная масса, кг/м²

29

53

Индекс изоляции воздушного шума, дБ

51

54

Индекс приведенного уровня ударного шума, дБ

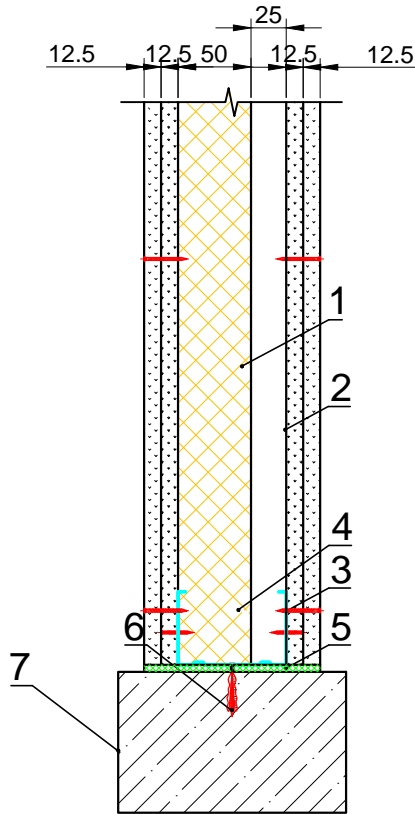
-

-

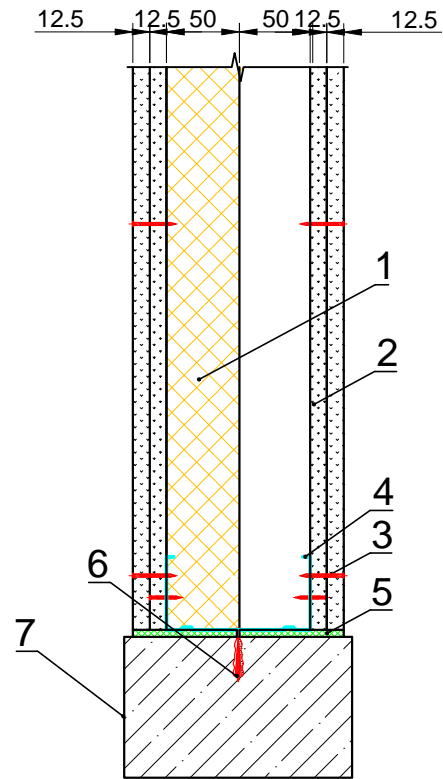
1. Звукоизоляционные плиты из каменной ваты АКУСТИК БАТТС или АКУСТИК БАТТС Про (ТУ 5762-050-4575203-15)
2. Гипсокартонный лист (ГКЛ)
3. Самонарезающий винт

4. Стальной направляющий профилированный каркас ПН
5. Лента уплотнительная
6. Анкерное крепление
7. Несущее основание

Перегородка 125мм
АКУСТИК БАТТС 50мм
2 слоя гипсокартона



Перегородка 150мм
АКУСТИК БАТТС 50 мм
2 слоя гипсокартона



Поверхностная масса, кг/м²

52

52

Индекс изоляции воздушного шума, дБ

55

55

Индекс приведенного уровня ударного шума, дБ

-

-

1. Звукоизоляционные плиты из каменной ваты АКУСТИК БАТТС или АКУСТИК БАТТС Про (ТУ 5762-050-4575203-15)
2. Гипсокартонный лист (ГКЛ)
3. Самонарезающий винт

4. Стальной направляющий профилированный каркас ПН
5. Лента уплотнительная
6. Анкерное крепление
7. Несущее основание

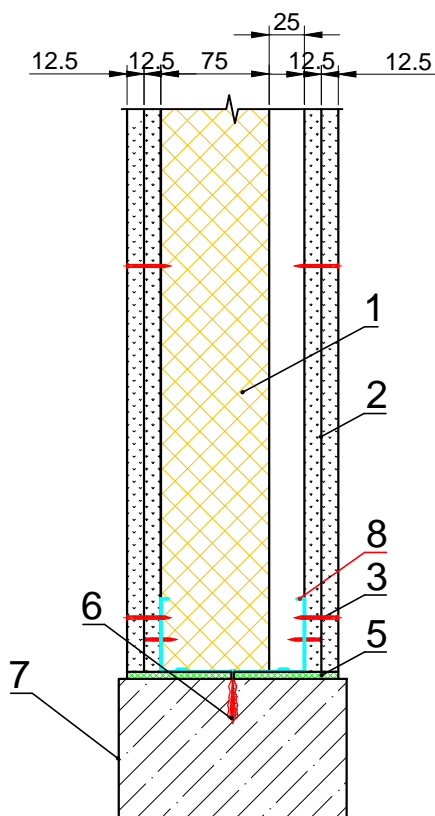
| | | | | | |
|------|----------|------|--------|---------|------|
| Изм. | Кол. уч. | Лист | № док. | Подпись | Дата |
| | | | | | |

ЗАО "МИНЕРАЛЬНАЯ ВАТА"
М24.26/07-8.3

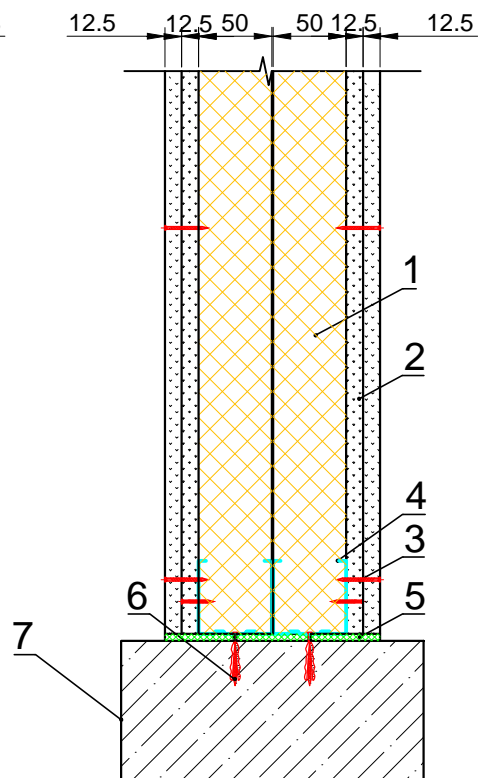
Лист

5

Перегородка 150мм
АКУСТИК БАТТС 75 мм
2 слоя гипсокартона



Перегородка 150мм
АКУСТИК БАТТС 100 мм
2 слоя гипсокартона



Поверхностная масса, кг/м²

53

54

Индекс изоляции воздушного шума, дБ

56

57

Индекс приведенного уровня ударного шума, дБ

-

-

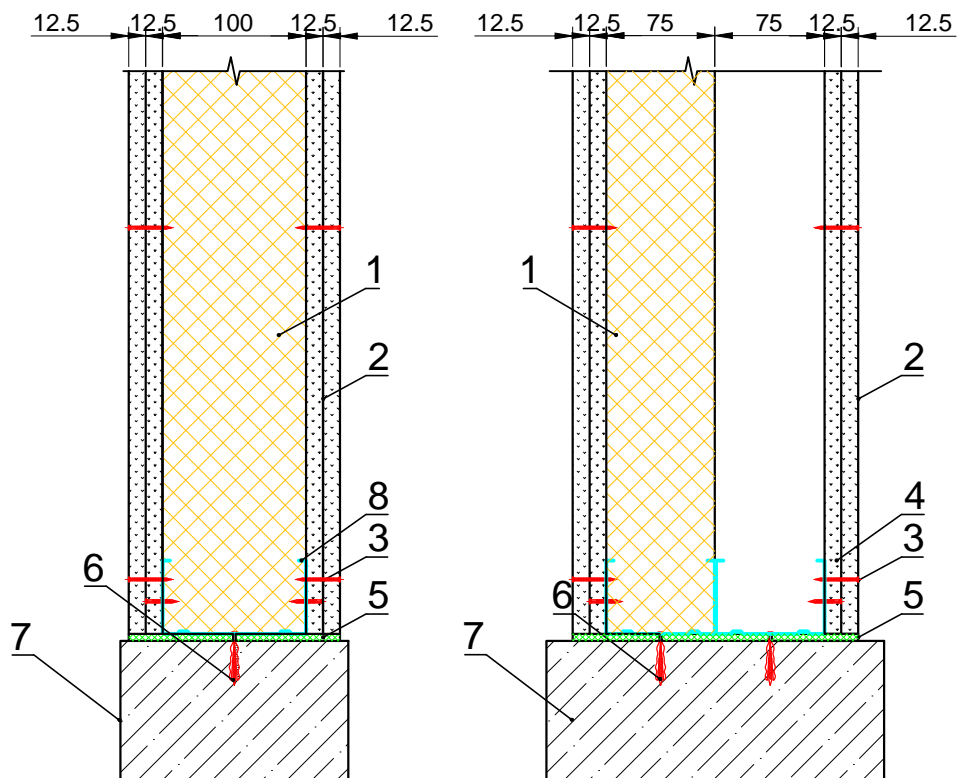
1. Звукоизоляционные плиты из каменной ваты АКУСТИК БАТТС или АКУСТИК БАТТС Про (ТУ 5762-050-4575203-15)
2. Гипсокартонный лист (ГКЛ)
3. Самонарезающий винт
4. Стальной направляющий профилированный каркас ПН

5. Лента уплотнительная
6. Анкерное крепление
7. Несущее основание
8. Профиль направляющий деревянный

| | | | | | | | |
|------|----------|------|--------|---------|------|--|----------|
| | | | | | | ЗАО "МИНЕРАЛЬНАЯ ВАТА" М24.26/07-8.3 | Лист |
| Изм. | Кол. уч. | Лист | № док. | Подпись | Дата | | 6 |

Перегородка 150мм
АКУСТИК БАТТС 100 мм
2 слоя гипсокартона

Перегородка 200мм
АКУСТИК БАТТС 75 мм
2 слоя гипсокартона



Поверхностная масса, кг/м²

54

53

Индекс изоляции воздушного шума, дБ

57

57

Индекс приведенного уровня ударного шума, дБ

-

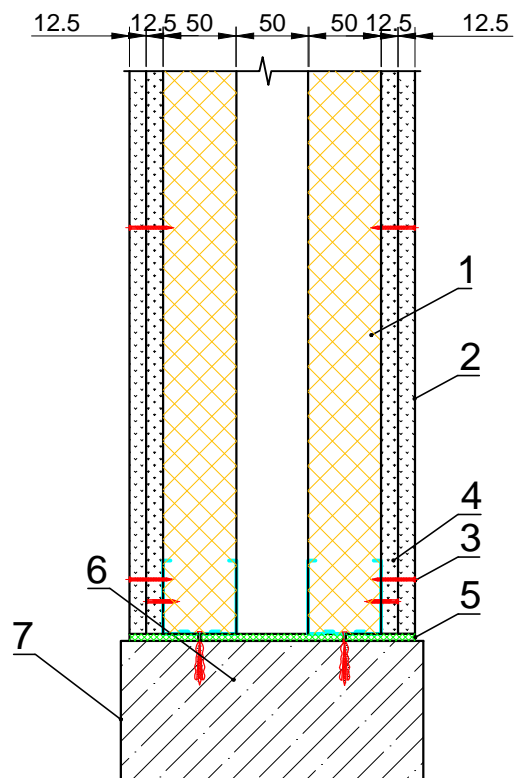
-

1. Звукоизоляционные плиты из каменной ваты АКУСТИК БАТТС или АКУСТИК БАТТС Про (ТУ 5762-050-4575203-15)
2. Гипсокартонный лист (ГКЛ)
3. Самонарезающий винт
4. Стальной направляющий профилированный каркас ПН

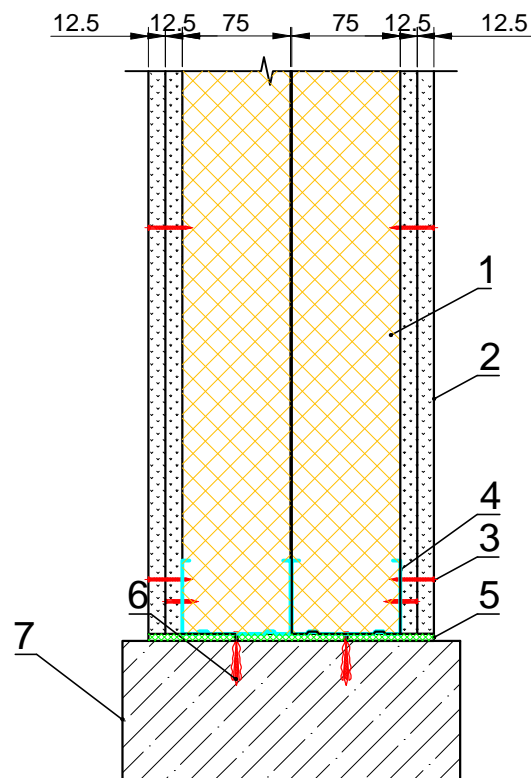
5. Лента уплотнительная
6. Анкерное крепление
7. Несущее основание
8. Профиль направляющий деревянный

| | | | | | | | |
|------|----------|------|--------|---------|------|--|----------|
| | | | | | | ЗАО "МИНЕРАЛЬНАЯ ВАТА" М24.26/07-8.3 | Лист |
| Изм. | Кол. уч. | Лист | № док. | Подпись | Дата | | 7 |

Перегородка 200мм
АКУСТИК БАТТС 100 мм
2 слоя гипсокартона



Перегородка 200мм
АКУСТИК БАТТС 150 мм
2 слоя гипсокартона



Поверхностная масса, кг/м²

54

56

Индекс изоляции воздушного шума, дБ

58

59

Индекс приведенного уровня ударного шума, дБ

-

-

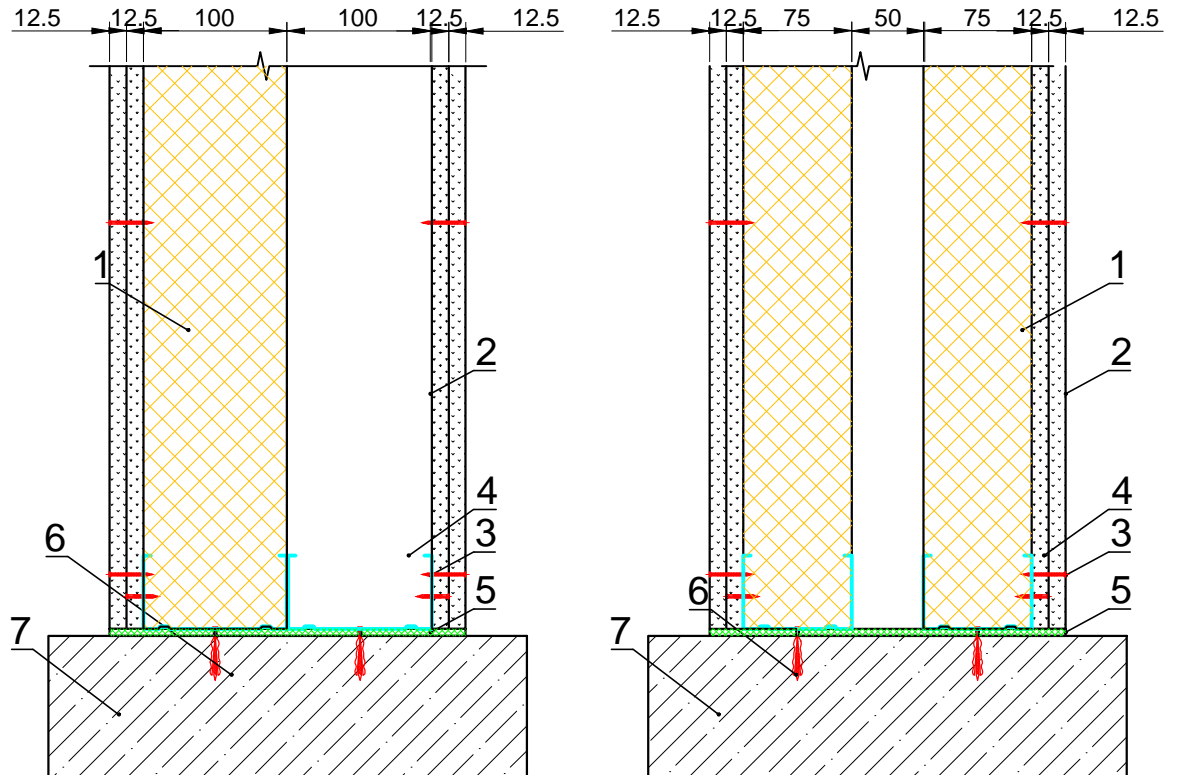
1. Звукоизоляционные плиты из каменной ваты АКУСТИК БАТТС или АКУСТИК БАТТС Про (ТУ 5762-050-4575203-15)
2. Гипсокартонный лист (ГКЛ)
3. Самонарезающий винт

4. Стальной направляющий профилированный каркас ПН
5. Лента уплотнительная
6. Анкерное крепление
7. Несущее основание

| | | | | | | | |
|------|----------|------|--------|---------|------|--|----------|
| | | | | | | ЗАО "МИНЕРАЛЬНАЯ ВАТА" М24.26/07-8.3 | Лист |
| | | | | | | | 8 |
| Изм. | Кол. уч. | Лист | № док. | Подпись | Дата | | |

Перегородка 250мм
АКУСТИК БАТТС 100 мм
2 слоя гипсокартона

Перегородка 250мм
АКУСТИК БАТТС 150 мм
2 слоя гипсокартона



Поверхностная масса, кг/м²

54

56

Индекс изоляции воздушного шума, дБ

59

59

Индекс приведенного уровня ударного шума, дБ

-

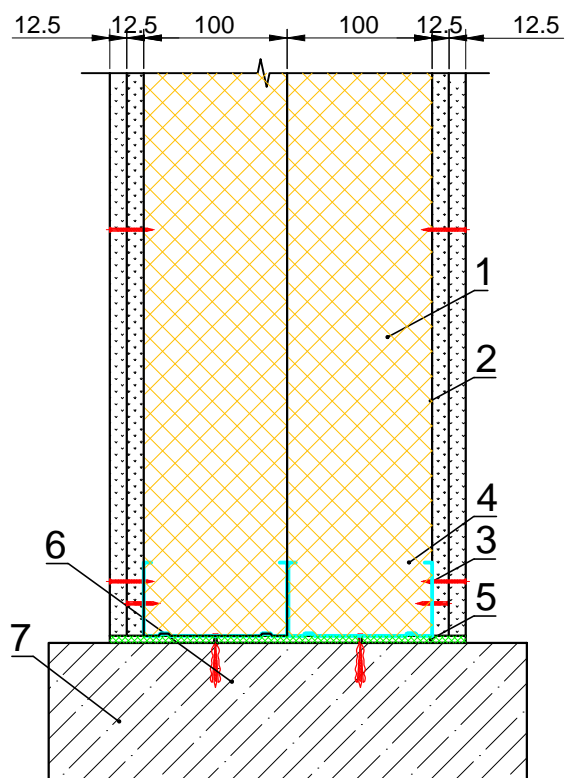
-

1. Звукоизоляционные плиты из каменной ваты АКУСТИК БАТТС или АКУСТИК БАТТС Про (ТУ 5762-050-4575203-15)
2. Гипсокартонный лист (ГКЛ)
3. Самонарезающий винт

4. Стальной направляющий профилированный каркас ПН
5. Лента уплотнительная
6. Анкерное крепление
7. Несущее основание

| | | | | | | | |
|------|----------|------|--------|---------|------|--|----------|
| | | | | | | ЗАО "МИНЕРАЛЬНАЯ ВАТА" М24.26/07-8.3 | Лист |
| Изм. | Кол. уч. | Лист | № док. | Подпись | Дата | | 9 |

Перегородка 250мм
 АКУСТИК БАТТС 200 мм
 2 слоя гипсокартона



Поверхностная масса, кг/м²

58

Индекс изоляции воздушного шума, дБ

60

Индекс приведенного уровня ударного шума, дБ

-

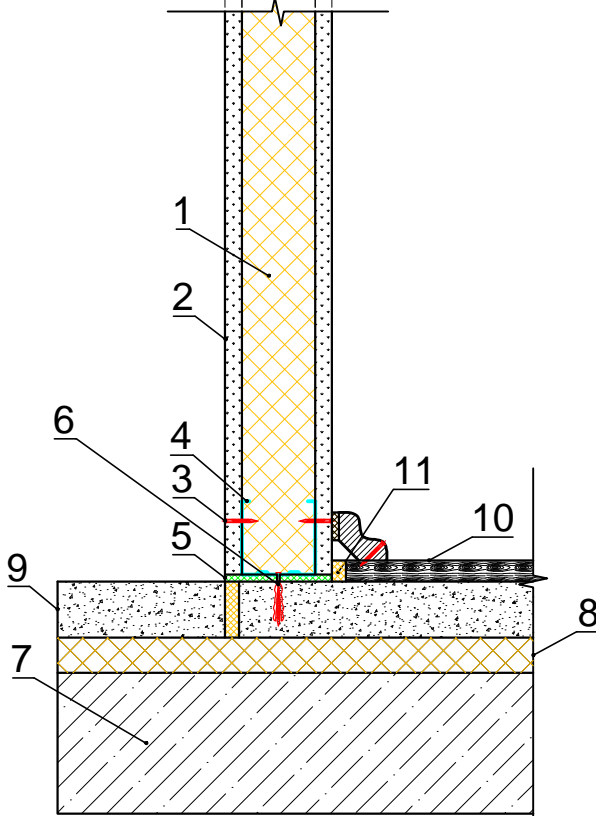
1. Звукоизоляционные плиты из каменной ваты АКУСТИК БАТТС или АКУСТИК БАТТС Про (ТУ 5762-050-4575203-15)
2. Гипсокартонный лист (ГКЛ)
3. Самонарезающий винт

4. Стальной направляющий профилированный каркас ПН
5. Лента уплотнительная
6. Анкерное крепление
7. Несущее основание

| | | | | | | | |
|------|----------|------|--------|---------|------|---|------|
| | | | | | | ЗАО "МИНЕРАЛЬНАЯ ВАТА" М24.26/07-8.3 | Лист |
| | | | | | | | 10 |
| Изм. | Кол. уч. | Лист | № док. | Подпись | Дата | | |

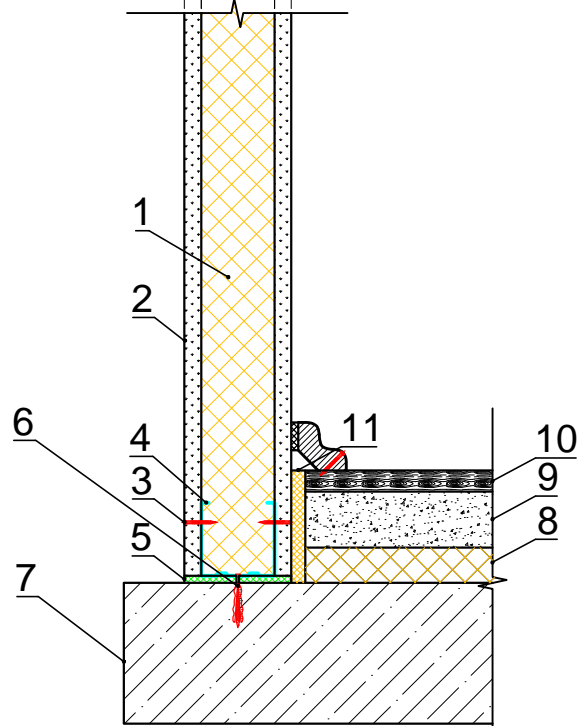
Перегородка 50мм
АКУСТИК БАТТС 50 мм
1 слой гипсокартона

12.5 50 12.5



Перегородка 50мм
АКУСТИК БАТТС 50 мм
1 слой гипсокартона

12.5 50 12.5



Поверхностная масса, кг/м²

100

100

Индекс изоляции воздушного шума, дБ

60

60

Индекс приведенного уровня ударного шума, дБ

36

36

1. Звукоизоляционные плиты из каменной ваты АКУСТИК БАТТС или АКУСТИК БАТТС Про (ТУ 5762-050-4575203-15)
2. Гипсокартонный лист (ГКЛ)
3. Самонарезающий винт
4. Стальной направляющий профилированный каркас ПН
5. Лента уплотнительная

6. Анкерное крепление
7. Несущее основание
8. Плиты из каменной ваты ROCKWOOL ФЛОР БАТТС (ТУ 5762-012-45757203-02)
9. Стяжка с поверхностной плотностью 100кг/м²
10. Покрытие пола
11. Вставка фрагмента плиты из каменной ваты ФЛОР БАТТС (ТУ 5762-012-45757203-02)

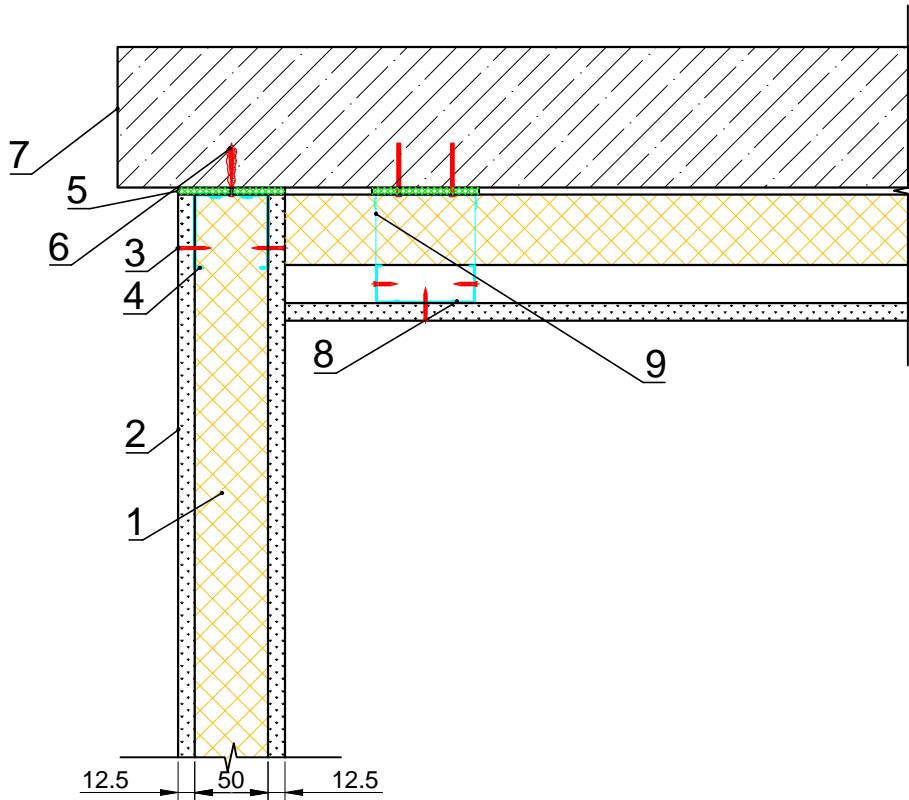
| Изм. | Кол. уч. | Лист | № док. | Подпись | Дата |
|------|----------|------|--------|---------|------|
| | | | | | |

ЗАО "МИНЕРАЛЬНАЯ ВАТА"
М24.26/07-8.3

Лист

11

Перегородка 75мм
 АКУСТИК БАТТС 50 мм
 1 слой гипсокартона



Поверхностная масса, кг/м²

27

Индекс изоляции воздушного шума, дБ

43

Индекс приведенного уровня ударного шума, дБ

-

1. Звукоизоляционные плиты из каменной ваты АКУСТИК БАТТС или АКУСТИК БАТТС Про (ТУ 5762-050-4575203-15)
2. Гипсокартонный лист (ГКЛ)
3. Самонарезающий винт
4. Стальной направляющий профилированный каркас ПН

5. Лента уплотнительная
6. Анкерное крепление
7. Несущее основание
8. Потолочный профиль ПП
9. Прямой подвес

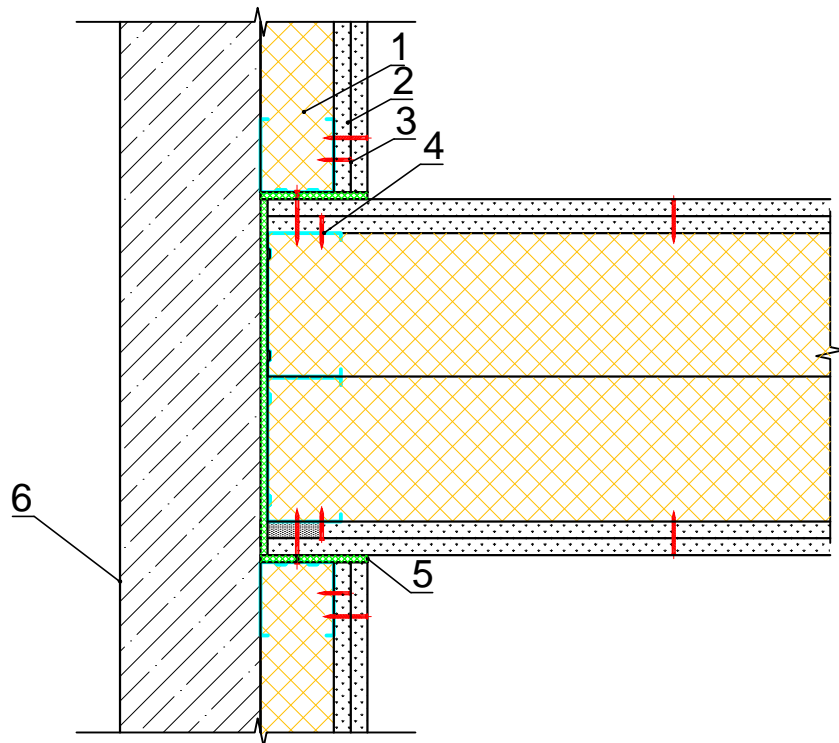
| Изм. | Кол. уч. | Лист | № док. | Подпись | Дата |
|------|----------|------|--------|---------|------|
| | | | | | |

ЗАО "МИНЕРАЛЬНАЯ ВАТА"
 М24.26/07-8.3

Лист

12

Примыкание перегородки на двойном каркасе
к облицовке стен



Поверхностная масса, кг/м²

58

Индекс изоляции воздушного шума, дБ

60

Индекс приведенного уровня ударного шума, дБ

-

1. Звукоизоляционные плиты из каменной ваты АКУСТИК БАТТС или АКУСТИК БАТТС Про (ТУ 5762-050-4575203-15)
2. Гипсокартонный лист (ГКЛ)
3. Самонарезающий винт

4. Стальной направляющий профилированный каркас ПН
5. Лента уплотнительная
6. Несущее основание

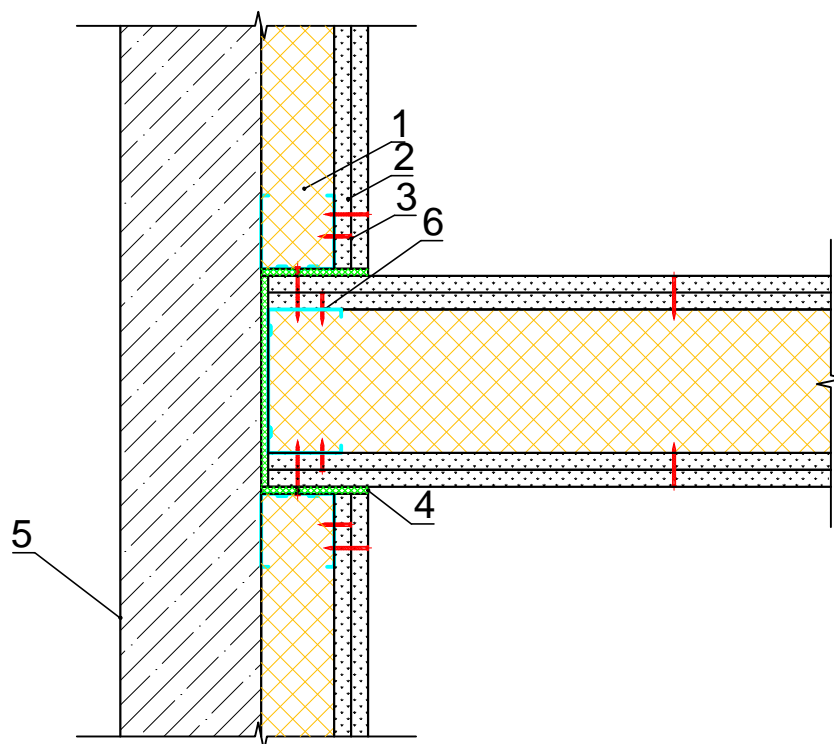
| Изм. | Кол. уч. | Лист | № док. | Подпись | Дата |
|------|----------|------|--------|---------|------|
| | | | | | |

ЗАО "МИНЕРАЛЬНАЯ ВАТА"
М24.26/07-8.3

Лист

13

Примыкание перегородки на одинарном каркасе к облицовке стен



Поверхностная масса, кг/м²

54

Индекс изоляции воздушного шума, дБ

57

Индекс приведенного уровня ударного шума, дБ

-

1. Звукоизоляционные плиты из каменной ваты АКУСТИК БАТТС или АКУСТИК БАТТС Про (ТУ 5762-050-4575203-15)
2. Гипсокартонный лист (ГКЛ)
3. Самонарезающий винт

4. Лента уплотнительная
5. Несущее основание
6. Установочный клин

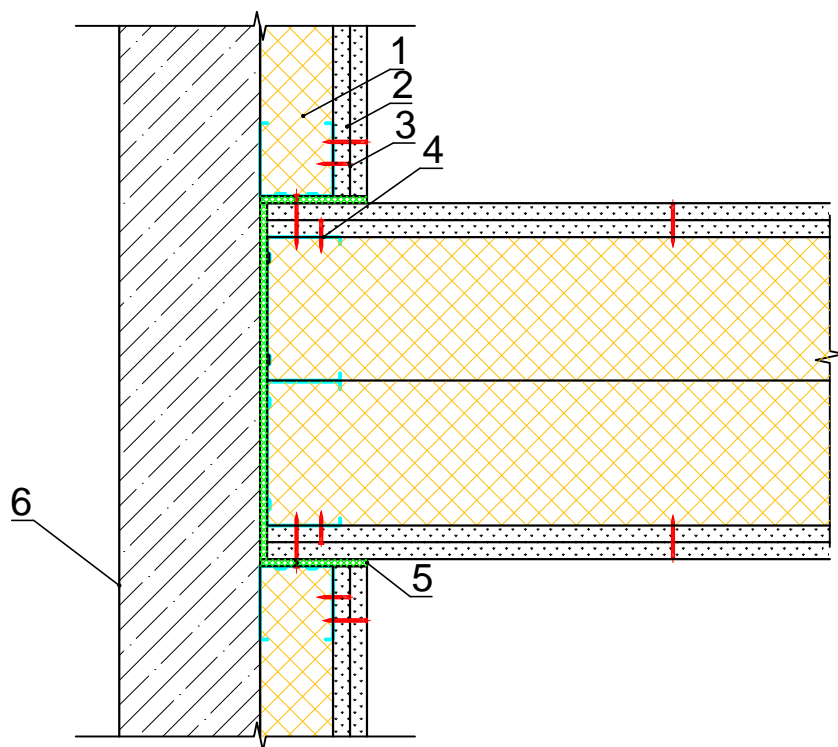
| | | | | | |
|------|----------|------|--------|---------|------|
| Изм. | Кол. уч. | Лист | № док. | Подпись | Дата |
| | | | | | |

ЗАО "МИНЕРАЛЬНАЯ ВАТА"
М24.26/07-8.3

Лист

14

Примыкание перегородки на двойном каркасе
к облицовке стен



Поверхностная масса, кг/м²

58

Индекс изоляции воздушного шума, дБ

60

Индекс приведенного уровня ударного шума, дБ

-

1. Звукоизоляционные плиты из каменной ваты АКУСТИК БАТТС или АКУСТИК БАТТС Про (ТУ 5762-050-4575203-15)
2. Гипсокартонный лист (ГКЛ)
3. Самонарезающий винт

4. Стальной направляющий профилированный каркас ПН
5. Лента уплотнительная
6. Несущее основание

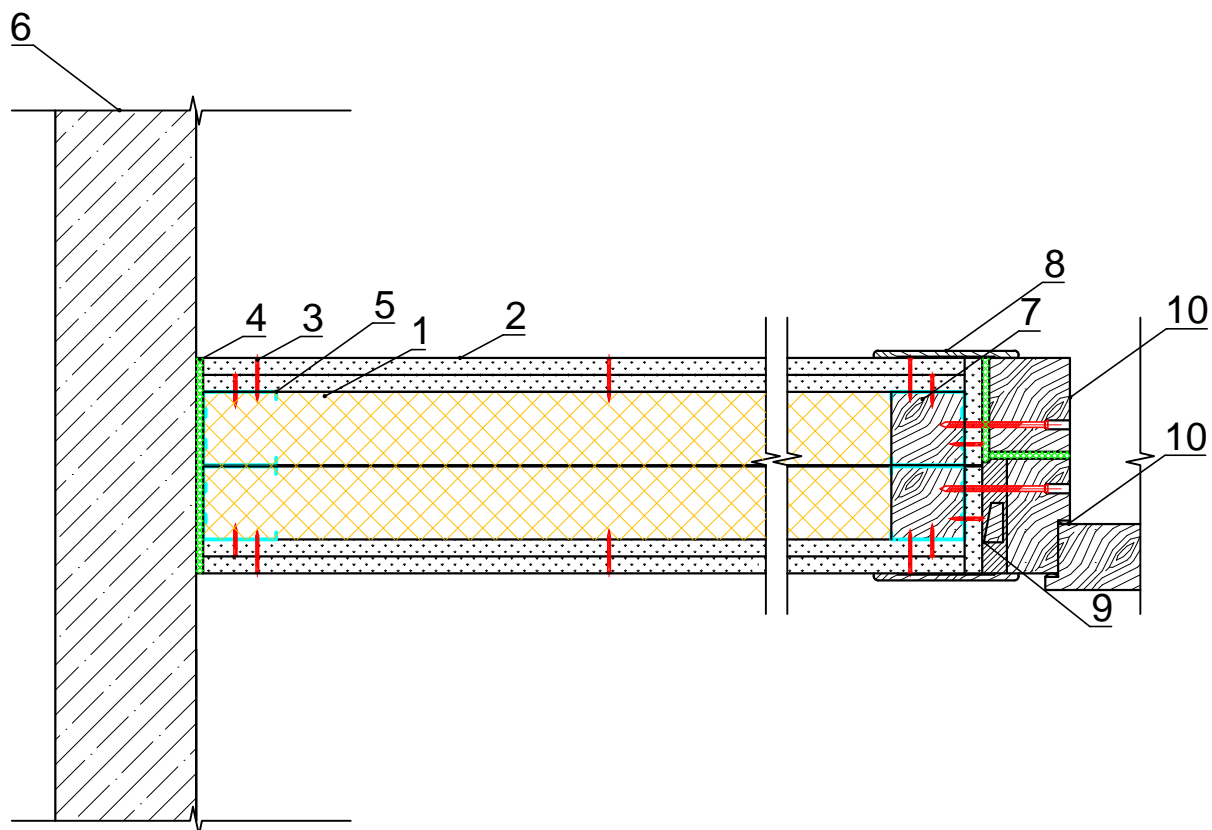
| | | | | | |
|------|----------|------|--------|---------|------|
| | | | | | |
| Изм. | Кол. уч. | Лист | № док. | Подпись | Дата |

ЗАО "МИНЕРАЛЬНАЯ ВАТА"
М24.26/07-8.3

Лист

15

Примыкание перегородки на двойном каркасе
к стене и дверному проему



Поверхностная масса, кг/м²

54

Индекс изоляции воздушного шума, дБ

57

Индекс приведенного уровня ударного шума, дБ

-

1. Звукоизоляционные плиты из каменной ваты АКУСТИК БАТТС или АКУСТИК БАТТС Про (ТУ 5762-050-4575203-15)
2. Гипсокартонный лист (ГКЛ)
3. Самонарезающий винт
4. Лента уплотнительная

5. Профиль стоечный металлический ПС
6. Несущее основание
7. Профиль направляющий деревянный
8. Наличник
9. Установочный клин
10. Дверная коробка с полотном

| Изм. | Кол. уч. | Лист | № док. | Подпись | Дата |
|------|----------|------|--------|---------|------|
| | | | | | |

ЗАО "МИНЕРАЛЬНАЯ ВАТА"
М24.26/07-8.3

Лист

16